



MAUNFELD

ТЕХНИКА НОВОГО ВРЕМЕНИ

RU

ПОДРОБНАЯ ИНСТРУКЦИЯ

ПО ЭКСПЛУАТАЦИИ
ЭЛЕКТРИЧЕСКОГО ВСТРАИВАЕМОГО
ДУХОВОГО ШКАФА, тип: ЕОЕН

ЕОЕН7616В

ЕОЕН7616х



ver.01

www.maunfeld.ru

БЛАГОДАРИМ ВАС

за доверие и поздравляем с приобретением нового изделия.

Для более удобного и простого использования изделия, мы подготовили подробную инструкцию по эксплуатации. Она поможет вам быстрее познакомиться с новым изделием.

Данное руководство содержит важную информацию по безопасной установке, использованию вашего изделия и уходу за ним, а также необходимые предупреждения, которые позволят вам извлечь максимальную пользу из изделия.

Храните данное руководство в надежном и удобном месте с тем, чтобы пользоваться им при необходимости.

Инструкцию по эксплуатации Вы также можете найти на нашем сайте:

www.maunfeld.ru

СОДЕРЖАНИЕ

стр. 4	ОБЩИЕ МЕРЫ БЕЗОПАСНОСТИ
стр. 7	СПЕЦИАЛЬНЫЕ МЕРЫ БЕЗОПАСНОСТИ
стр. 8	РАСШИФРОВКА АББРЕВИАТУРЫ
стр. 9	ТЕХНИЧЕСКИЕ ХАРАКТЕРИСТИКИ
стр.10	ДАННЫЕ ПО ЭНЕРГОПОТРЕБЛЕНИЮ
стр.11	ВНЕШНИЙ ВИД ПРИБОРА
стр.12	КОМПЛЕКТАЦИЯ
стр.14	ПРЕДУПРЕЖДЕНИЯ СВЯЗАННЫЕ С УСТАНОВКОЙ
стр.16	СХЕМА ВСТРАИВАНИЯ
стр.18	ТРЕБОВАНИЯ ПО УСТАНОВКЕ ПОД ВАРОЧНУЮ ПАНЕЛЬ
стр.20	ПОДКЛЮЧЕНИЕ К ЭЛЕКТРИЧЕСКОЙ СЕТИ
стр.22	ПЕРЕД ПЕРВЫМ ИСПОЛЬЗОВАНИЕМ
стр.23	ПРИ ПЕРВОМ ВКЛЮЧЕНИИ
стр.24	ПАНЕЛЬ УПРАВЛЕНИЯ
стр.25	ВКЛЮЧЕНИЕ ПРИБОРА И УСТАНОВКА ВРЕМЕНИ
стр.26	ФУНКЦИИ ПРИГОТОВЛЕНИЯ

МЕРЫ БЕЗОПАСНОСТИ

ОПИСАНИЕ ПРИБОРА

УСТАНОВКА ПРИБОРА

ЭКСПЛУАТАЦИЯ ПРИБОРА

СОДЕРЖАНИЕ

стр.36	ЧИСТКА ПРИБОРА
стр.38	ФУНКЦИЯ АКВА-ОЧИСТКИ
стр.39	ОЧИСТКА НАПРАВЛЯЮЩИХ
стр. 40	СНЯТИЕ ДВЕРЦЫ ДУХОВОГО ШКАФА
стр.42	ЗАМЕНА ЛАМПЫ ПОДСВЕТКИ
стр.43	УСТРАНЕНИЕ НЕИСПРАВНОСТЕЙ
стр.44	ТРАНСПОРТИРОВКА
стр.44	УТИЛИЗАЦИЯ
стр.45	СЕРВИСНОЕ ОБСЛУЖИВАНИЕ
стр.46	ИНФОРМАЦИЯ ОТ ПРОИЗВОДИТЕЛЯ

УХОД И ОБСЛУЖИВАНИЕ

ИНФОРМАЦИЯ ОТ ПРОИЗВОДИТЕЛЯ

МЕРЫ БЕЗОПАСНОСТИ

Внимательно ознакомьтесь с инструкцией по эксплуатации и сохраните её для дальнейшего использования!

Данный прибор был протестирован и сертифицирован в соответствии со всеми действующими стандартами по электрической части и стандартами безопасности.

ОБЩИЕ МЕРЫ БЕЗОПАСНОСТИ

- Прибор разработан исключительно для использования в быту (для приготовления еды и напитков) и не предназначен для коммерческого использования.
- При работе с духовым шкафом и его чистке рекомендуется использовать защитную одежду или перчатки.
- Любое вмешательство в конструкцию духового шкафа запрещено.
- В соответствии с установленными нормативами установка этого устройства допускается только в хорошо проветриваемом помещении.
- Перед началом эксплуатации проверьте, не имеет ли прибор видимых повреждений. При их обнаружении не включайте прибор.
- Перед использованием прибора убедитесь в соответствии рабочего напряжения прибора напряжению электросети (220-240 В~, 50 Гц).
- Устройство должно быть подключено к розетке с заземлением.
- Прибор не предназначен для приведения в действие внешним таймером или отдельной системой дистанционного управления.
- Перед проведением работ по обслуживанию или чистке устройства, отключите его от электрической сети.
- Не прикасайтесь к включённому в сеть прибору влажными руками.
- Отключая прибор от сети, всегда держитесь за вилку, никогда не тяните за шнур.
- Избегайте соприкосновения сетевого кабеля устройства с горячими поверхностями и острыми предметами. В случае повреждения кабеля использование устройства запрещено!
- Если Вы не пользуетесь прибором длительное время, отключите его от электрической сети.

МЕРЫ БЕЗОПАСНОСТИ

- Никогда не храните в рабочей камере легковоспламеняющиеся материалы, так как возможно их возгорание при случайном включении устройства.
- В процессе работы внутренние части прибора могут сильно нагреваться и оставаться горячими в течение длительного времени после завершения работы, поэтому:
 - соблюдайте осторожность, касаясь внутренних элементов камеры духового шкафа;
 - при извлечении решёток и противней всегда пользуйтесь прихватками;
 - беритесь за ручку при открывании дверцы прибора;
 - во избежание ожогов не разрешайте детям приближаться к прибору.
- Следите, чтобы сетевые шнуры других электроприборов, находящихся вблизи духового шкафа, не могли быть зажаты его дверцей или оказаться внутри прибора во время работы устройства, так как это может привести к короткому замыканию.
- Никогда не приподнимайте и не переносите прибор за ручку дверцы.
- Всегда вставляйте принадлежности в камеру правильной стороной.
- Во избежание риска травмирования или повреждения прибора всегда используйте только принадлежности, рекомендованные производителем.
- Не ставьте противни и другую посуду на дно камеры, так как это препятствует циркуляции воздуха, надлежащему приготовлению пищи и может повредить эмаль внутри камеры.
- Не обкладывайте стенки духового шкафа алюминиевой фольгой.
- Во избежание риска возгорания никогда не вешайте кухонные полотенца, тряпки и пр. на прибор и его ручку.
- Никогда не готовьте пищу, содержащую большое количество напитков с высоким содержанием алкоголя. Пары спирта могут воспламениться в разогретой рабочей камере.
- Регулярно очищайте духовой шкаф. Следите за тем, чтобы жир и масло не скапливались на дне камеры или в противнях. Удаляйте пролитую жидкость сразу, как только это произошло.

МЕРЫ БЕЗОПАСНОСТИ

- Открыв дверцу духового шкафа, отойдите в сторону, чтобы выпустить пар и горячий воздух перед тем, как извлекать готовое блюдо.
- Не оставляйте продукты на длительное время в духовом шкафу до и после приготовления, так как, находясь вне холодильника, они могут испортиться.
- Регулярно проверяйте прибор и его сетевой шнур на наличие повреждений. Не используйте прибор в случае обнаружения неисправности.
- Никогда не пытайтесь отремонтировать прибор самостоятельно, обращайтесь в специализированный сервис.
- Для замены повреждённого сетевого шнура обращайтесь в специализированный сервисный центр. Замена шнура должна производиться квалифицированным специалистом.
- Не фиксируйте дверцу в открытом положении при помощи каких-либо предметов, вставленных между дверцей и передней панелью, и не допускайте скопления грязи и остатков чистящего средства на её уплотнителе.
- Эксплуатация прибора с открытой дверцей запрещена!
- Петли дверцы прибора двигаются при открывании и закрывании дверцы. Не касайтесь петель руками!



Внимание! Если дверца или её уплотнитель повреждены, прибор нельзя эксплуатировать до тех пор, пока он не будет отремонтирован специалистом.

- Никогда не открывайте дверцу прибора, если внутри появился дым. Выключите прибор и отсоедините его от сети или отключите автоматический выключатель в блоке предохранителей.

МЕРЫ БЕЗОПАСНОСТИ

СПЕЦИАЛЬНЫЕ МЕРЫ БЕЗОПАСНОСТИ

(В ОТНОШЕНИИ ДЕТЕЙ И ЛЮДЕЙ С ОГРАНИЧЕННЫМИ ВОЗМОЖНОСТЯМИ)



Внимание! Не разрешайте маленьким детям играть с упаковочными материалами (полиэтиленовой плёнкой, коробками, пенопластовыми вкладышами и пр.), так как это может представлять для них серьёзную опасность!

- В процессе работы внешние панели прибора могут сильно нагреваться. Следите, чтобы маленькие дети не приближались к прибору во время работы.
- Не позволяйте детям играть с прибором или вблизи от него.
- Прибор не предназначен для использования лицами (включая детей) с пониженными физическими, сенсорными или умственными способностями или при отсутствии у них жизненного опыта или знаний, если они не находятся под присмотром или не проинструктированы об использовании прибора лицом, ответственным за их безопасность. Дети должны находиться под присмотром для недопущения игр с прибором.
- Обслуживание и уход за прибором могут выполняться детьми только под непосредственным наблюдением взрослых.
- Во время работы устройства дети, не достигшие 8 лет, должны находиться на безопасном расстоянии от прибора и его сетевого шнура.

Производитель не несёт ответственности за повреждения, вызванные пренебрежением требованиями безопасности, несоблюдением правил эксплуатации изделия или некорректной настройкой органов управления.

ОПИСАНИЕ ПРИБОРА

РАСШИФРОВКА АББРЕВИАТУР

B – BLACK – ЧЁРНЫЙ ЦВЕТ

16 – 16 ФУНКЦИЙ

EOEH.7616B

76 – ОБЪЕМ 76 ЛИТРОВ

H – БУКВЕННОЕ ОБОЗНАЧЕНИЕ МОДЕЛИ

E – ELECTRIC – ЭЛЕКТРИЧЕСКИЙ

O – OVEN – ДУХОВОЙ ШКАФ

E – ОБОЗНАЧЕНИЕ ПРОИЗВОДСТВЕННОЙ ПЛОЩАДКИ

ОПИСАНИЕ ПРИБОРА

ХАРАКТЕРИСТИКИ	ЕОЕН7616В
НАПРЯЖЕНИЕ	220-240 В~, 50 Гц
ПОЛНАЯ ПОТРЕБЛЯЕМАЯ МОЩНОСТЬ	3150 Вт
ГРИЛЬ	1100 Вт
ВЕРХНИЙ НАГРЕВАТЕЛЬНЫЙ ЭЛЕМЕНТ	850 Вт
НИЖНИЙ НАГРЕВАТЕЛЬНЫЙ ЭЛЕМЕНТ	1150 Вт
НИЖНИЙ + ВЕРХНИЙ НАГРЕВАТЕЛЬНЫЙ ЭЛЕМЕНТ + КОНВЕКЦИЯ	2030 Вт
КОЛЬЦЕВОЙ НАГРЕВАТЕЛЬНЫЙ ЭЛЕМЕНТ	1600 Вт
ПОДСВЕТКА	1 лампа, 25 Вт
ВЕНТИЛЯЦИОННЫЙ МОТОР	20 Вт
ТЕРМОСТАТ	35-310°C
ТАЙМЕР	Электронный
НОМИНАЛЬНЫЙ ОБЪЕМ	76 л
ВНЕШНИЕ РАЗМЕРЫ ДУХОВОГО ШКАФА (ШхГхВ)	595 x 567 x 595 мм
ВЕС НЕТТО	34 кг

ЭКОЛОГИЧЕСКОЕ ПРЕДУПРЕЖДЕНИЕ

После установки прибора, пожалуйста, выбрасывайте упаковочный материал, принимая во внимание условия безопасности и охраны окружающей среды. Для повторного использования выброшенного упаковочного материала, выбрасывайте его в специально предусмотренные мусороприемники, в зависимости от особенностей мусора (фольга, картон, пенопласт). Прежде чем выбросить в мусор какой-либо электрический прибор, отрежьте его кабель, чтобы предотвратить использование этого прибора другими.



ОПИСАНИЕ ПРИБОРА

ДАННЫЕ ПО ЭНЕРГОПОТРЕБЛЕНИЮ

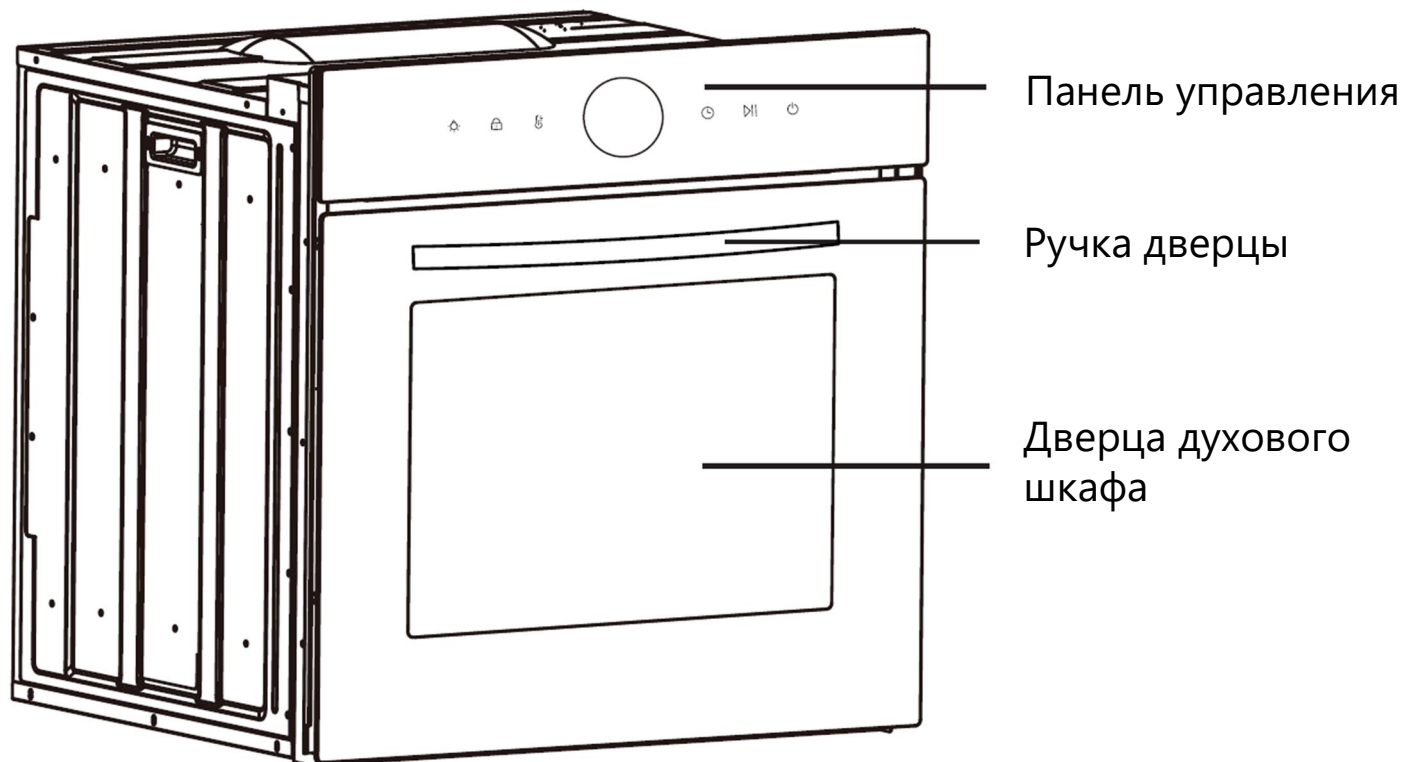
Нижеприведенные данные по энергопотреблению духового шкафа проверялись при применении международного стандарта EN 60350-1

ХАРАКТЕРИСТИКИ	ЗНАЧЕНИЕ
Наименование модели	ЕОЕН7616В
Тип духового шкафа	Электрический
Масса изделия (М)	34 кг
Количество камер	1
Источник тепла каждой камеры	Электроэнергия
Объем (V)	76 л
Потребление энергии при нагревании стандартного содержимого в камере электрической духовки в процессе одного цикла в стандартном режиме для каждой камеры (электрическая конечная энергия) ($EC_{\text{electric cavity}}$)	0,89 кВт.ч / цикл
Потребление энергии при нагревании стандартного содержимого в камере электрической духовки в процессе одного цикла в режиме с принудительной циркуляцией воздуха для каждой камеры (электрическая конечная энергия) ($EC_{\text{electric cavity}}$)	0,82 кВт.ч / цикл

Для снижения воздействия на окружающую среду при приготовлении пищи необходимо выбирать режим приготовления с наименьшим уровнем энергопотребления.

ОПИСАНИЕ ПРИБОРА

ВНЕШНИЙ ВИД



СЪЕМНЫЕ НАПРАВЛЯЮЩИЕ*

Съемные направляющие позволяют готовить блюда на пяти уровнях (отсчет уровней производится снизу вверх).

Уровни 4 и 5 используются для приготовления на гриле.

ТЕЛЕСКОПИЧЕСКИЕ НАПРАВЛЯЮЩИЕ

Телескопические направляющие могут быть установлены на 2-м, 3-м и 4-м уровне.

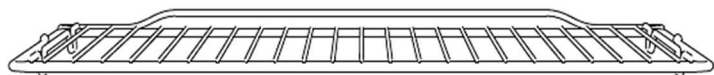
ОХЛАЖДАЮЩИЙ ВЕНТИЛЯТОР

Прибор оборудован автоматическим охлаждающим вентилятором, который принудительно охлаждает корпус и панель управления прибора.

**Изображения, приведенные в инструкции могут отличаться от внешнего вида настоящего изделия и его аксессуаров.*

ОПИСАНИЕ ПРИБОРА

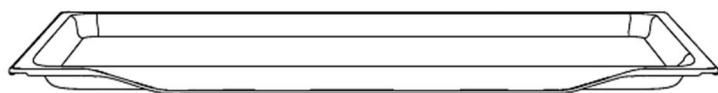
КОМПЛЕКТАЦИЯ: РЕШЕТКА, ПРОТИВНИ*



РЕШЕТКА

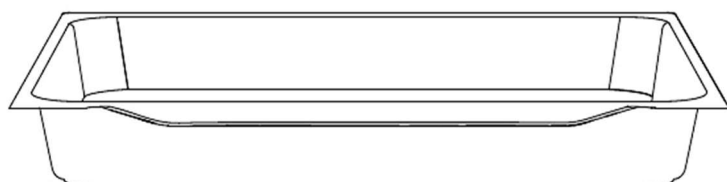
используется для приготовления продуктов под грилем, также на нее можно ставить посуду и противни с блюдом.

На решетке имеются выступы, для безопасного расположения решетки в противне или на столешнице.



МЕЛКИЙ ПРОТИВЕНЬ

предназначен для приготовления выпечки.

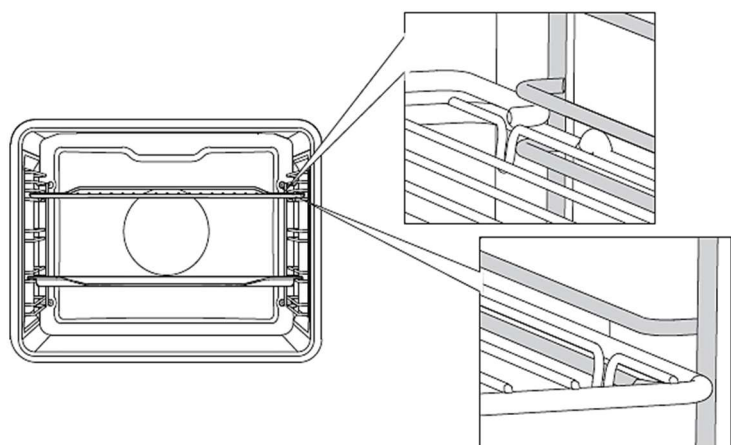


ГЛУБОКИЙ ПРОТИВЕНЬ (при наличии)

предназначен для запекания мяса и приготовления сочной выпечки. Также может использоваться для сбора жира и мясного сока.

При приготовлении глубокий противень нельзя устанавливать на 1-й уровень, кроме случаев использования глубокого противня для сбора жира и мясного сока при приготовлении на гриле или вертеле.

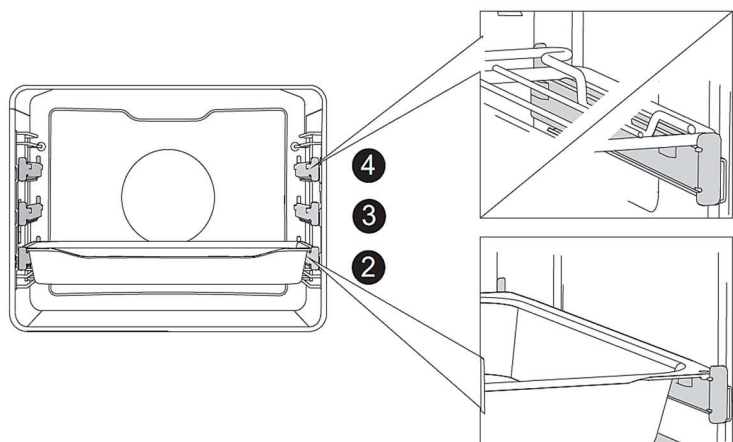
При наличии съемных направляющих решетку и противни вставляйте точно между двумя прутками одного уровня.



**Комплектация духового шкафа может отличаться в зависимости от модели. Информация в инструкции является справочной. Уточняйте комплектацию у продавца.*

ОПИСАНИЕ ПРИБОРА

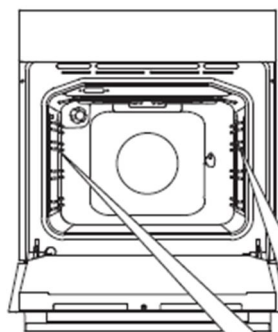
КОМПЛЕКТАЦИЯ: ТЕЛЕСКОПИЧЕСКИЕ НАПРАВЛЯЮЩИЕ*



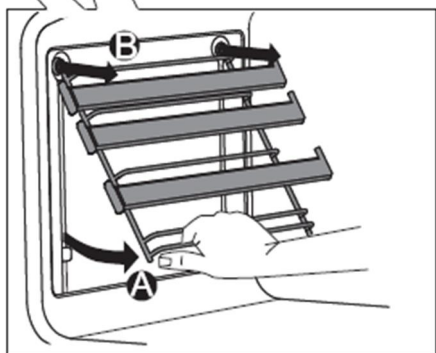
Чтобы установить решетку, мелкий или глубокий противень на **телескопические направляющие**, выдвиньте пару направляющих необходимого уровня.

Установите противень или решетку на телескопические направляющие и задвиньте их в духовку до конца.

Убедитесь, что направляющие задвинуты в духовку до конца, и закройте дверцу.



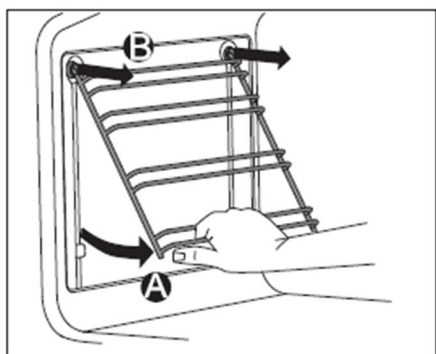
Для очистки направляющих используйте только обычные моющие средства.



A Приподнимите направляющие снизу, отведя их от стенки.

B Извлеките направляющие из гнезд.

Телескопические направляющие не предназначены для мытья в посудомоечной машине.



*Комплектация духового шкафа может отличаться в зависимости от модели. Информация в инструкции является справочной. Уточняйте комплектацию у продавца.

ПРЕДУПРЕЖДЕНИЯ, СВЯЗАННЫЕ С УСТАНОВКОЙ

- Данный прибор не должен использоваться с какой-либо иной целью, кроме приготовления пищи. Использование в иных целях (например, для обогрева комнаты) опасно и недопустимо.
- Не накрывайте нижнюю часть духового шкафа алюминиевой фольгой.
- При перемещении прибора, чистке или техническом обслуживании, выньте вилку из розетки.
- Никогда не тяните за шнур, чтобы вынуть вилку из розетки.
- Ни в коем случае не дотрагивайтесь до прибора, если у Вас мокрые или влажные руки или ноги.
- Если в результате неосторожности дверца духового шкафа сойдет с петли, она может повредить Вам руки.
- Если духовой шкаф испортился или не будет работать как положено, отключите его и выньте вилку из розетки.
- Любой ремонт и техническое обслуживание должны производить компетентные сервисные организации. При ремонте должны применяться лишь оригинальные запасные части.
- При нарушении любого из указанных выше условий, Ваш духовой шкаф может испортиться.
- **Производитель не несет ответственности** за вред, который может быть причинен человеку, животным и окружающим предметам в результате неположенного, неправильного или недопустимого использования прибора, а также нарушения данных предупреждений.
- **Производитель не несет ответственность** за повреждения, которые могут возникнуть в результате опасного и несоответствующего использования духового шкафа.

ПРЕДУПРЕЖДЕНИЯ ПО МОНТАЖУ

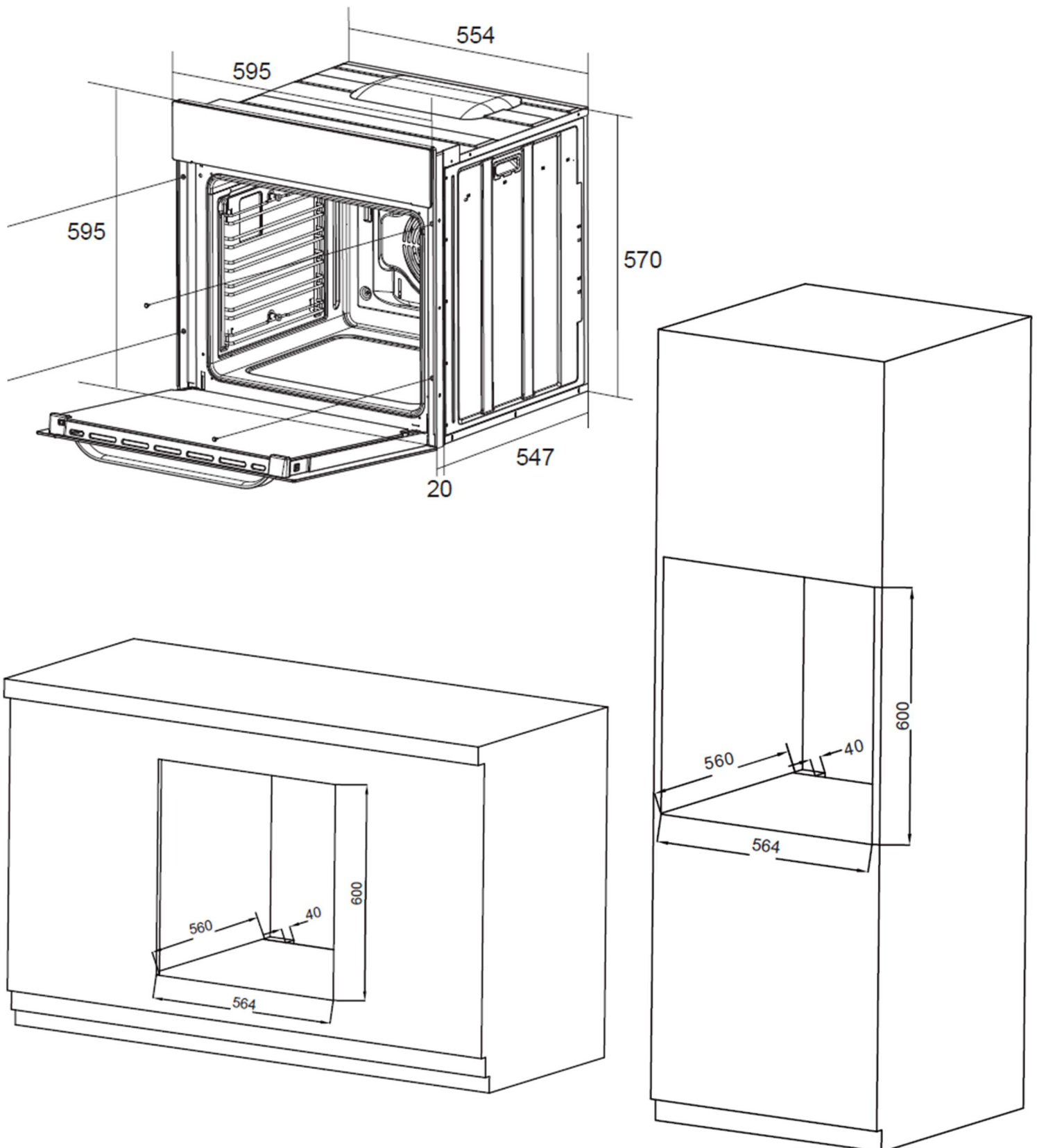
Установка должна производиться компетентным мастером согласно инструкции. Производитель не несет ответственности за вред, который может быть причинен человеку, животным и окружающим предметам из-за неправильной установки прибора.

- Для нормальной работы встроенного духового шкафа размеры ниши или кухонной тумбы, куда он будет монтироваться, а также выбор материала, который должен быть устойчив против высоких температур, должны быть верными. Пожалуйста, производите установку согласно размерам, указанным **на рис. 1 и рис. 2**
- Стенки мебели, в которую встраивается духовой шкаф, должны быть жароустойчивы. В особенности, если боковые стенки сделаны из пиломатериала с покрытием, покрытие должно быть устойчиво против температуры 100 °С. Пластик или клейкое покрытие, не устойчивое перед такой температурой, может деформироваться.
- В целях безопасности, следует предотвратить прямое касание духового шкафа с электрическими деталями.
- Детали, обеспечивающие изоляцию и защиту, должны быть закреплены так, чтобы их нельзя было бы удалить каким-либо инструментом.
- Для обеспечения большей циркуляции воздуха монтаж следует выполнять так, как указано **на рис. 1 и на рис. 2**
- При размещении духового шкафа под него следует установить подставку, способную вынести тяжесть духового шкафа.
- Перед установкой духового шкафа подготовьте место для установки Вашего духового шкафа, организуйте электропроводку.
- Не рекомендуется устанавливать прибор вблизи холодильника

УСТАНОВКА ПРИБОРА

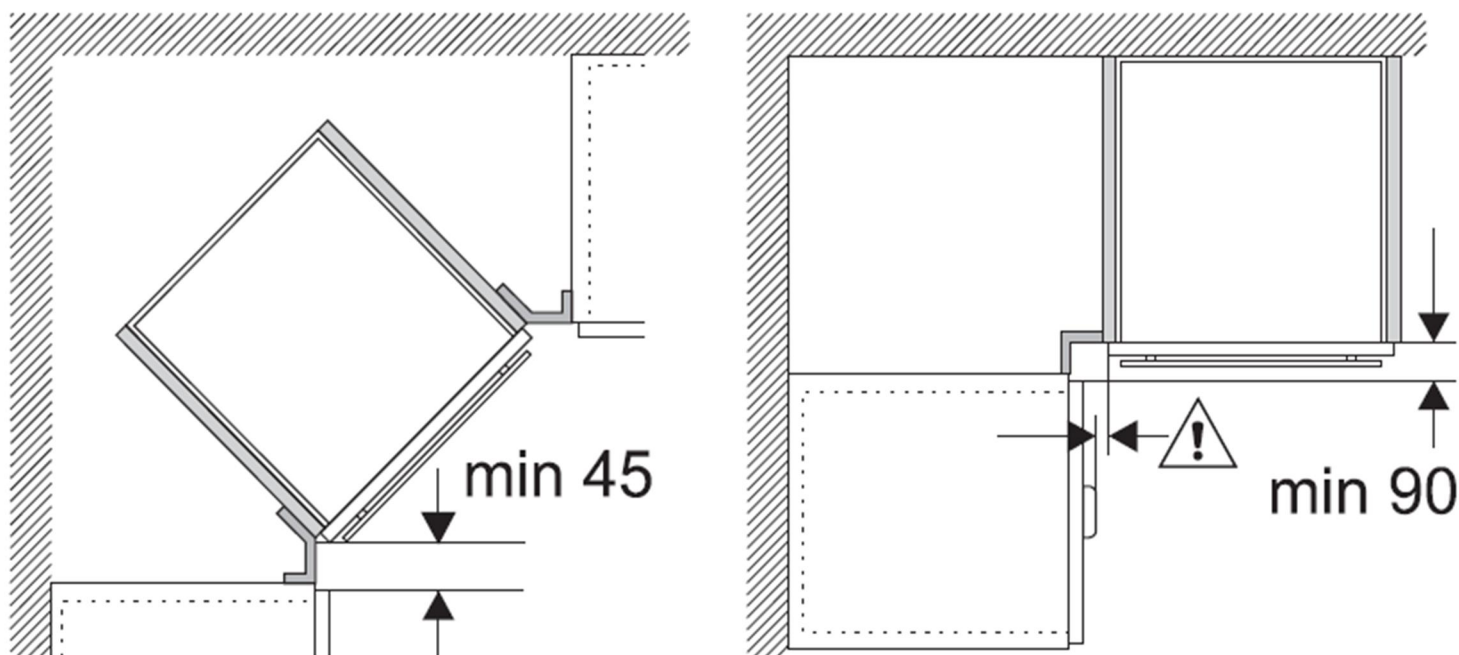
РИСУНОК 1

размеры указаны в миллиметрах



УСТАНОВКА ПРИБОРА

РИСУНОК 2



ВСТРАИВАНИЕ ДУХОВОГО ШКАФА

Место для встраивания шкафа должно быть подготовлено заранее и должно быть устойчивым к высоким температурам до 90 °С без деформирования и/или образования дефектов поверхностей. В этом месте должны быть предусмотрены пространства для свободного подсоединения компонентов духовки. Все кухонные бытовые приборы должны быть защищены огнеупорными материалами в соответствии с действующими стандартами. Настоятельно рекомендуется, чтобы встроенная духовка не была установлена рядом с холодильником, в противном случае производительность устройства может быть плохо связана с циркуляцией горячего воздуха. Устройство должно находиться на достаточном расстоянии от настенной розетки. Не размещайте сетевой кабель рядом с горячими поверхностями. Не оставляйте его сжатым в духовке.

УСТАНОВКА ПРИБОРА

ТРЕБОВАНИЯ ПО УСТАНОВКЕ ПОД ВАРОЧНУЮ ПАНЕЛЬ

При встраивании прибора под варочную панель необходимо учитывать требования к толщине столешницы (включая усиливающий элемент).

Тип варочной панели	Минимальная толщина столешницы	
	накладная	заподлицо
Индукционная варочная панель	37 мм	38 мм
Индукционная варочная панель с нагревом по всей площади	47 мм	48 мм
Газовая варочная панель	30 мм	38 мм
Электрическая варочная панель	27 мм	30 мм

Монтаж с варочной панелью.

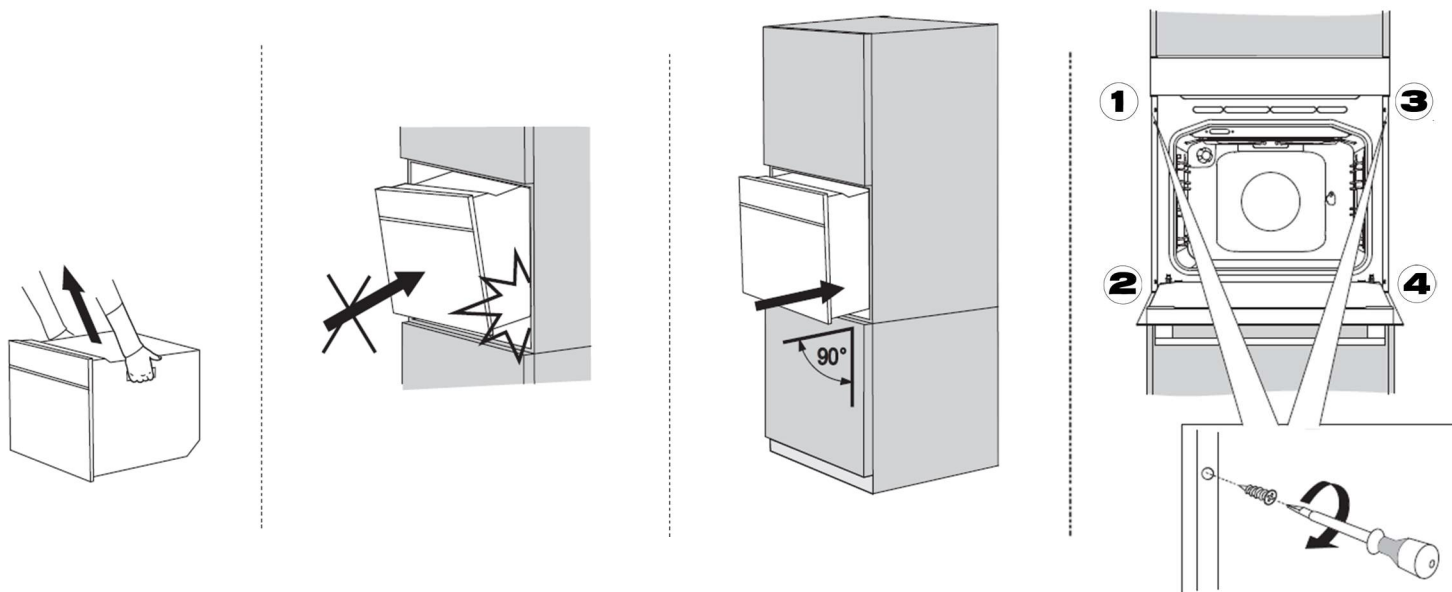


Размеры в мм

УСТАНОВКА ПРИБОРА

УСТАНОВКА ДУХОВОГО ШКАФА В НИШУ

- Поместите прибор в нишу по центру.
- Откройте дверцу духового шкафа. Подгоняя отверстия, находящиеся по бокам корпуса, закрепите на столешнице с помощью 4 болтов.
- Духовой шкаф можно установить по желанию в кухонную колонну уровнем выше столешницы, либо в нишу под столешницей.
- Когда на столешницу, находящуюся над духовым шкафом, размещается встроенная варочная поверхность, в целях безопасности и для того, чтобы облегчить снятие духового шкафа при необходимости, нужно, чтобы электрические кабели поверхности и духового шкафа шли отдельно друг от друга.



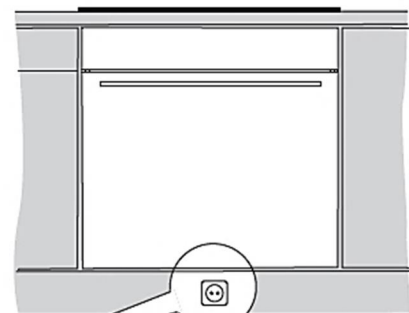
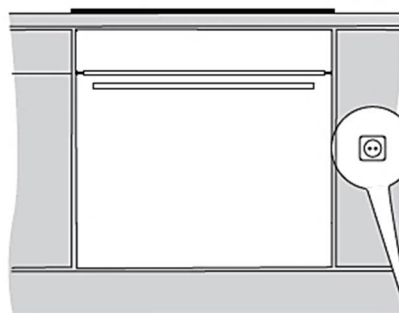
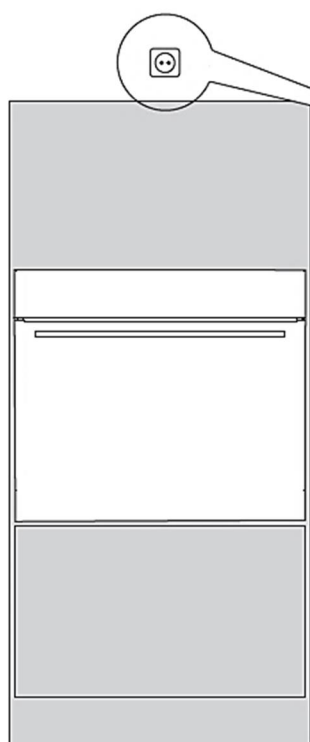
УСТАНОВКА ПРИБОРА

ЭЛЕКТРИЧЕСКОЕ СОЕДИНЕНИЕ

Прежде чем подключать прибор к электросети:

- Разместите духовой шкаф так, чтобы доступ к розетке, которая будет использоваться для подключения духового шкафа к электросети, либо к двухполюсному выключателю, был удобным.
- Не допускайте соприкосновения электрического кабеля духового шкафа с горячими поверхностями и зажатия его в дверце духового шкафа.
- В случае повреждения электрического кабеля, обращайтесь в ближайший пункт сервисного обслуживания. Компетентные специалисты организации сервисного обслуживания должны установить кабель такого же размера с пластиковой изоляцией, устойчивый к напряжению, необходимому для работы духового шкафа.

- Если прибор будет прямо подключен к электросети, между прибором и сетью должен быть установлен двухполюсный выключатель, пригодный для работы при мощности в соответствии с установленными нормами, расстояние между точками касания должно быть не менее 3 мм. Провод заземления не должен пресекаться двухполюсным переключателем. Не рекомендуется применять регуляторы напряжения, удлинители и розетки-умножители.



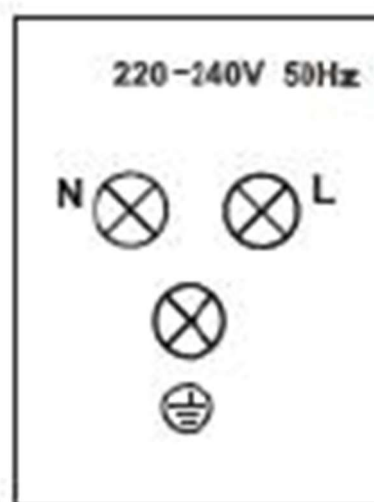
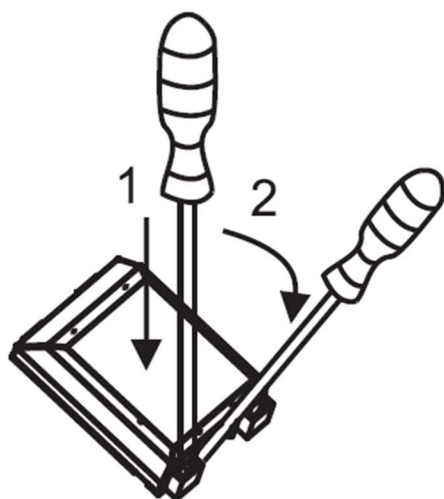
УСТАНОВКА ПРИБОРА

ЭЛЕКТРИЧЕСКОЕ СОЕДИНЕНИЕ

- Подключение прибора к основной электросети может осуществлять лишь компетентный мастер-электрик в соответствии с установленными правилами и нормами.
- Удостоверьтесь в том, что напряжение, поступающее из основной электросети, соответствует напряжению, указанному на памятке, расположенной в передней части снизу духового шкафа.
- Если сила тока предохранителей в вашем доме ниже 16 ампер, необходимо подключить предохранитель на 16 ампер.

ВНИМАНИЕ! Прибор должен быть обязательно заземлен.

- На электрическом кабеле вашего духового шкафа имеется провод с заземлением. Его следует обязательно использовать на линии с заземлением. Проводку заземления должен осуществлять специалист-электрик.



ПРАВИЛЬНАЯ ЭКСПЛУАТАЦИЯ ДУХОВОГО ШКАФА

- Во избежание потерь тепла, дверцу следует открывать только при необходимости.
- Следует поддерживать чистоту прокладок и уплотнений во избежание потери тепла и предотвращения ожогов от выходящего горячего воздуха.
- Если духовой шкаф не используется в течение продолжительного времени, его следует отключать от электросети.
- Для снижения образования конденсата из-за влажности пищевых продуктов всегда следует прогревать духовой шкаф перед первым использованием или помещением в нее продуктов. Однако образование конденсата на стекле дверцы или на стенках духовки не влияет на ее работу, и в процессе приготовления влага испаряется.

ПЕРЕД ПЕРВЫМ ИСПОЛЬЗОВАНИЕМ

1. Удалите из духовки все элементы внутренней упаковки и все принадлежности. Ополосните все внутренние поверхности горячей водой или мягким моющим средством. Не используйте абразивные чистящие средства и губки.
2. Тщательно протрите поверхности влажной тканью и просушите.

ВНИМАНИЕ!

- Запрещается использовать прибор для отопления помещений.
- Не загромождайте вентиляционные решетки поступления охлаждающего воздуха на приборе и в помещении.
- Перед установкой убедитесь, что источник питания соответствует данным, указанным на ярлыке изделия.
- Во время эксплуатации не дотрагивайтесь до нагреваемых элементов внутри духовки.
- Во время эксплуатации многие доступные компоненты могут сильно нагреваться.
- Беречь от детей.

ЭКСПЛУАТАЦИЯ ПРИБОРА

ПРИ ПЕРВОМ ВКЛЮЧЕНИИ

Выньте из прибора все принадлежности.

Подключите духовой шкаф к сети электропитания. Ознакомьтесь с подробным описанием принципов управления работой прибора в настоящей инструкции. Для выполнения предварительного разогрева выполните описанные ниже шаги:

1. Выберите функцию «нижний и верхний нагрев + конвекция».
2. Установите температуру духового шкафа на 250°C.
3. В таком положении оставьте духовой шкаф в работе на 30 минут.
 - Предварительный разогрев следует осуществлять строго в течение обозначенного времени.
 - Для обеспечения циркуляции воздуха откройте окно.
 - В духовом шкафу на некоторое время может появиться запах и дым, исходящие от изоляционных материалов и нагревательных элементов. Дождитесь исчезновения запаха и дыма.
4. По окончании данной операции и остывания духового шкафа, протрите внутреннюю поверхность камеры духового шкафа влажной мыльной мягкой тканью.

ВАЖНО!

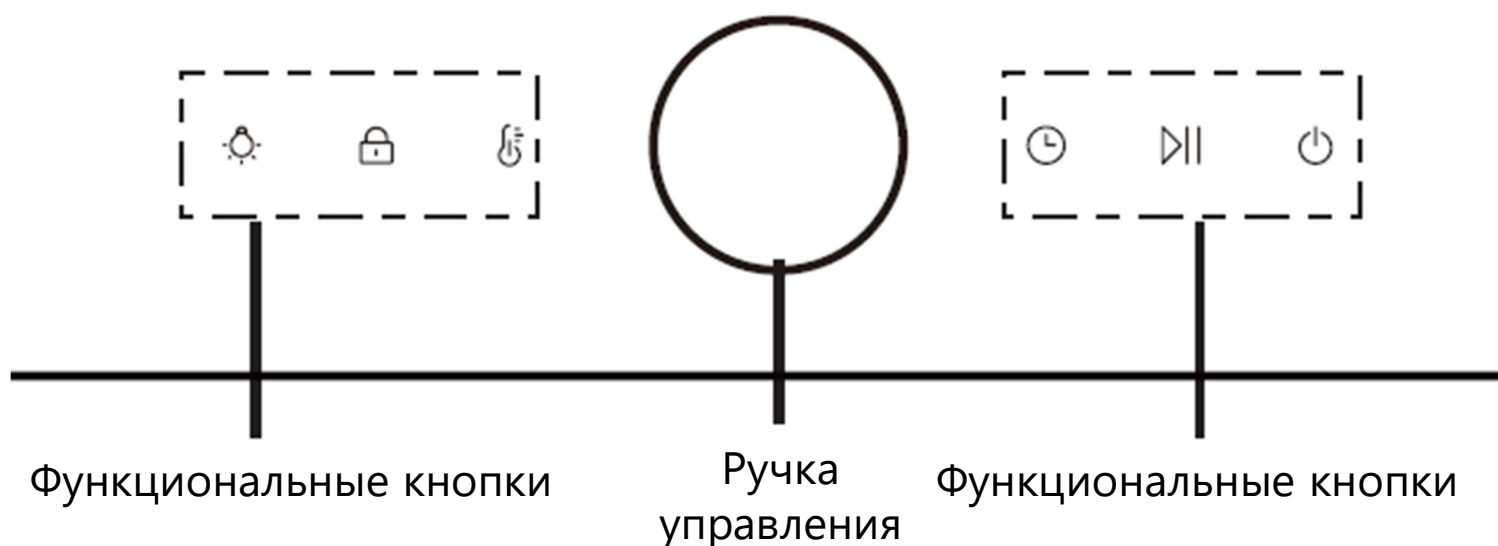
Чтобы открыть дверцу духового шкафа, всегда держите за середину ручки.

ВНИМАНИЕ!

Перед первым использованием таких предметов духового шкафа, как, например, противни или гриль, хорошо вымойте их.

ЭКСПЛУАТАЦИЯ ПРИБОРА

ПАНЕЛЬ УПРАВЛЕНИЯ



Кнопка блокировка панели управления (Замок от детей).



Кнопка включения подсветки.



Кнопка настройки температуры.



Кнопка «Включение/отключение».



Кнопка «Старт/пауза».



Кнопка настройки часов/таймера.

ЭКСПЛУАТАЦИЯ ПРИБОРА

ВКЛЮЧЕНИЕ ПРИБОРА И УСТАНОВКА ВРЕМЕНИ

Подключите прибор к сети электропитания. Раздастся звуковой сигнал, включится подсветка панели управления и прибор перейдет в режим ожидания. На дисплее будет мигать значение времени «12:00».

Поворотом ручки управления установите нужное значение времени. Подтвердите выбор нажав на ручку, или подождите 5 секунд и настройки сохранятся автоматически.

Время можно выставить только в режиме ожидания. После установки значения, если Вам необходимо его скорректировать, нажмите на кнопку ⏸ для входа в режим настройки.

Чтобы перевести прибор в рабочий режим, нажмите в режиме ожидания на кнопку ⏻ и удерживайте нажатой несколько секунд.

Если не нажимать на кнопки на панели управления в рабочем режиме, через десять минут прибор автоматически перейдет в режим ожидания.

Установка текущего времени необходима для возможности программирования времени работы прибора.

ЭКСПЛУАТАЦИЯ ПРИБОРА

ФУНКЦИИ ПРИГОТОВЛЕНИЯ

СИМВОЛ

ОПИСАНИЕ



НИЖНИЙ НАГРЕВ

Работают только нижний нагревательный элемент.



НИЖНИЙ И ВЕРХНИЙ НАГРЕВ (ТРАДИЦИОННЫЙ)

Работают верхний и нижний нагревательные элементы.
Для выпекания и жарки на одном уровне.



НИЖНИЙ НАГРЕВ + КОНВЕКЦИЯ

Для улучшенного распределения тепла при нижнем нагреве.
Работает нижний нагревательный элемент и вентилятор.



ТРАДИЦИОННЫЙ НАГРЕВ С КОНВЕКЦИЕЙ (СОПРОВОЖДЕНИЕ КОНВЕКЦИИ)

Работают верхний и нижний нагревательные элементы и вентилятор, способствующий улучшенному распределению тепла во внутренней камере.



СТАТИЧЕСКИЙ ГРИЛЬ

Работают верхний нагревательный элемент и элемент гриля.
Оптимально для приготовления больших блюд из мяса или рыбы, которые размещаются на всем пространстве решетки.



«ПРИНУДИТЕЛЬНАЯ КОНВЕКЦИЯ»

Работает кольцевой нагревательный элемент, расположенный по центру на задней стенке прибора, и вентилятор. Продукты можно расположить на двух уровнях направляющих одновременно.

Данный нагрев позволяет:

- снизить время прогревания внутренней камеры;
- уменьшить количество жира и сока, выделяющихся из мяса.

ЭКСПЛУАТАЦИЯ ПРИБОРА

СИМВОЛ

ОПИСАНИЕ



ГРИЛЬ С КОНВЕКЦИЕЙ*

Работают верхний нагревательный элемент, гриль и вентилятор. Идеально подходит для жарки крупных кусков мяса или птицы на одном уровне.



РАЗМОРАЖИВАНИЕ

Работает вентилятор. Циркуляция воздуха во внутренней камере способствует процессу размораживания продуктов.



МАЛЫЙ ГРИЛЬ

Работает гриль на пониженной мощности. Функция предназначена для приготовления на гриле небольших порций.



ФЕРМЕНТАЦИЯ

Работает кольцевой нагревательный элемент и вентилятор. Функция предназначена для расстойки теста. Обратите внимание, что для данного режима существует ограничение по температуре, если заданная температура слишком высока, функция не будет включена.



ПОДДЕРЖАНИЕ ТЕПЛА

Работает кольцевой нагревательный элемент и вентилятор. Функция предназначена для поддержания температуры во внутренней камере на заданном значении, для сохранения готового продукта в тёплом состоянии.

***Внимание!** При использовании гриля необходимо придерживаться следующих рекомендаций:

- Располагайте противень или решётку на 4 или 5 уровне направляющих.
- При использовании решётки располагайте противень на нижнем уровне для сбора жира.
- После выбора функций с использованием гриля подождите 5 минут пока прогревается внутренняя камера, прежде чем помещать продукты внутрь.
- Приготовление с использованием гриля необходимо осуществлять только при закрытой дверце духового шкафа.
- Для функций с грилем недоступно программирование времени окончания приготовления.

ЭКСПЛУАТАЦИЯ ПРИБОРА

АЭРОФРИТЮР



Предназначен для обжарки продуктов.

Работает гриль, нижний нагревательный элемент и вентилятор.

Рекомендуемые настройки приведены в таблице ниже:

Вид продукта	Температура	Время приготовления	Положение продуктов в камере
Куриные наггетсы	200°C	20-25 минут	3 уровень
Куриные крылья	200°C	18-23 минуты	3 уровень
Рыбное филе	180°C	23-27 минут	3 уровень
Картофель фри	200°C	17-20 минут	4 уровень
Луковые кольца	200°C	15-18 минут	4 уровень

ВОЗДУШНАЯ СУШКА



Работают кольцевой нагревательный элемент на задней стенке и вентилятор.

Режим предназначен для сушки овощей, фруктов и т.п.

Рекомендованная температура приготовления: 60-100°C.

Температура выше 100°C может привести к пересушиванию продукта.

ЭКСПЛУАТАЦИЯ ПРИБОРА

ПРИГОТОВЛЕНИЕ ПИЦЦЫ



Данная функция нагрева предназначена для приготовления пиццы.

Работают нижний нагревательный элемент, кольцевой нагревательный элемент и вентилятор.

После активации функции внутренняя камера начнёт прогреваться до 200-250°C. Не помещайте продукты до завершения прогрева.

Рекомендуемые настройки приведены в таблице ниже:

Пицца	Вид	Аксессуары	Положение	t°	Время приготовления
Замороженная	На тонком тесте	Решётка	2 уровень	200°C	15-20 мин
	На тонком тесте	Решётка	2 уровень	200°C	20-25 мин
Домашнего приготовления	На тонком тесте	Противень	2 уровень	200-310 °C	10-15 мин
	На тонком тесте	Противень для пиццы	2 уровень	250-310°C	8-12 мин
	На толстом тесте	Противень	2 уровень	200°C	15-20 мин
	На толстом тесте	Противень для пиццы	2 уровень	200°C	20-25 мин





Если не выставить время приготовления для данной функции, прибор будет осуществлять нагрев до тех пор, пока вы не отключите его вручную, или не будет достигнуто время автоматического отключения. Внимательно следите за состоянием продуктов во внутренней камере, чтобы они не подгорели.

Температурный режим в 310°C рекомендован для приготовления домашней пиццы на тонком тесте. Для данного температурного режима время приготовления составляет 30 минут. Сначала прогрейте посуду на которой будет готовиться пицца. Когда температура достигнет заданного значения и прозвучит звуковой сигнал, поместите пиццу в духовой шкаф. Извлеките пиццу по готовности (примерно, через 5 минут).

ЭКСПЛУАТАЦИЯ ПРИБОРА

АВТОМАТИЧЕСКИЕ РЕЦЕПТЫ








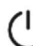
Данная функция позволяет выбрать предустановленные режимы для приготовления определенных продуктов. Следуйте инструкциям ниже:

1. Поверните ручку управления, чтобы выбрать функцию . Нажмите на ручку для подтверждения. На дисплее отобразится «P1».
2. Данная модель содержит семь автоматических рецептов. Для выбора поворачивайте ручку управления.
3. Подтвердите выбор рецепта, нажав на ручку управления.
4. Нажмите на ручку управления или на кнопку , чтобы увидеть значение температуры по умолчанию. Значение температуры можно менять поворачивая ручку.
5. Нажмите на ручку управления или на кнопку , чтобы увидеть время приготовления по умолчанию. Значение времени приготовления можно менять поворачивая ручку.
6. Нажмите на кнопку  для активации функции. Начнётся прогрев внутренней камеры.
7. Когда температура во внутренней камере достигнет заданного значения, прозвучит звуковой сигнал. Поместите продукты во внутреннюю камеру.
8. Нажмите на  для продолжение выполнения функции.

Рецепт	Продукт	t°	*Время приготовления	Количество продукта
P1	Шифоновый бисквит	160°C	35 мин	500 г
P2	Пирожки	160°C	18 мин	20 шт.
P3	Тарт	190°C	21 мин	12 шт.
P4	Печенье	190°C	9 мин	20 шт.
P5	Куриные наггетсы	200°C	17 мин	20 шт.
P6	Куриные крылья	200°C	18 мин (переворачивайте другой стороной каждые 6 минут)	1200 г
P7	Рёбра	220°C	19 мин	670 г

ЭКСПЛУАТАЦИЯ ПРИБОРА

ИСПОЛЬЗОВАНИЕ ДУХОВОГО ШКАФА

- Переведите прибор в рабочий режим, нажав в режиме ожидания на кнопку , и удерживая её нажатой несколько секунд. На дисплее отобразится пиктограмма одной из функций и её температура по умолчанию.
- Поверните ручку для выбора нужной функции приготовления и нажмите на ручку для подтверждения.
- Нажмите на кнопку настройки таймера , чтобы настроить продолжительность работы прибора, если это необходимо. Установите время поворотом ручки и нажмите на ручку для подтверждения.
- Нажмите на кнопку настройки температуры , чтобы задать нужное Вам значение. Установите значение поворотом ручки и нажмите на ручку для подтверждения.
- Нажмите кнопку  для начала приготовления.
- Если Вам необходимо приостановить работу прибора, нажмите на . Во время паузы можно менять заданные ранее значения времени и температуры. Для возобновления работы прибора, нажмите на .
- Прибор завершит работу по истечении запрограммированного времени. Если время не было задано, по готовности блюда отключите прибор вручную, нажав на кнопку , и затем .

АВТОМАТИЧЕСКОЕ ОТКЛЮЧЕНИЕ

Духовой шкаф отключится автоматически, если будет превышено максимальное время работы в зависимости от установленной температуры нагрева. Время отключения приведено в таблице ниже.



Обратите внимание, что при настройке работы прибора по таймеру, установленное по таймеру время считается приоритетным в сравнении с временем автоматического отключения. Прибор будет работать по таймеру без прерываний.

Температура	Максимальное время непрерывной работы до автоотключения
35-120°C	24 часа
121-200°C	6 часов
201° и выше	4 часа


ЭКСПЛУАТАЦИЯ ПРИБОРА

УСТАНОВКА ТАЙМЕРА СО ЗВУКОВЫМ ОПОВЕЩЕНИЕМ

Таймер может быть активирован в любое время и установлен на время от одной минуты до 23 часов и 59 минут. По истечению времени звуковое оповещение проинформирует об окончании времени.

Нажимайте на кнопку  до тех пор, пока на дисплее не загорится индикатор . Установите время с помощью ручки управления, подтвердите нажатием на ручку. Отсчёт времени начнётся после запуска функции приготовления.


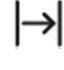

По истечении времени раздастся звуковой сигнал. Сигнал будет звучать 90 секунд. Его можно отключить нажав на любую кнопку на панели управления.

Для отмены таймера со звуковым оповещением до истечения времени, нажмите на , и установите время на «00:00».

ЭКСПЛУАТАЦИЯ ПРИБОРА

ПОЛУАВТОМАТИЧЕСКИЙ РЕЖИМ РАБОТЫ

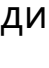


Этот метод используется для установки времени приготовления. Когда время истечёт, духовой шкаф отключится автоматически.

- После выбора функции и настройки температуры, нажимайте на кнопку , пока на дисплее не отобразится индикатор  и дисплей не покажет «00:00».
- Установите продолжительность приготовления с помощью ручки управления. Подтвердите настройки нажатием на ручку управления. Запустите функцию приготовления кнопкой  .

По прошествии заданного времени, прибор подаст звуковой сигнал и отключит нагрев. Звуковой сигнал длится 120 секунд, его можно отключить нажатием на любую кнопку.

АВТОМАТИЧЕСКИЙ РЕЖИМ РАБОТЫ

Этот метод используется для установки точного времени окончания приготовления. Духовой шкаф начнёт работу автоматически, рассчитав время начала в зависимости от заданной продолжительности приготовления и заданного времени окончания приготовления.

- После установки времени приготовления, как описано выше, нажмите на ручку управления, но не нажимайте на  . На дисплее будет гореть индикатор  и время «00:00».
- Установите значение времени с помощью ручки управления.
- Подтвердите выбор нажав на ручку управления. Запустите функцию приготовления кнопкой  .


На дисплее будет отображаться время окончания приготовления. Прибор начнёт приготовление автоматически, в зависимости от заданной продолжительности приготовления, чтобы закончить приготовление к заданному времени окончания.

Когда наступит время окончания приготовления, прибор подаст звуковой сигнал и отключит нагрев. Звуковой сигнал длится 120 секунд, его можно отключить нажатием на любую кнопку.

ЭКСПЛУАТАЦИЯ ПРИБОРА


ОСВЕЩЕНИЕ



Подсветка во внутренней камере включается автоматически после активации функции приготовления или после выхода из режима паузы с продолжением выполнения функции приготовления. Подсветка выключится автоматически через 1 минуту.


Подсветку можно включить или выключить,, нажав на  , когда духовой шкаф находится в рабочем режиме.

БЛОКИРОВКА ПАНЕЛИ УПРАВЛЕНИЯ (ЗАМОК ОТ ДЕТЕЙ)

Режим защиты от детей позволяет предотвратить вмешательство в нормальную работу прибора, блокируя кнопки на панели управления.

Для активации блокировки нажмите в рабочем режиме на кнопку  и удерживайте нажатой в течение 3 секунд.

Кнопки на панели управления будут заблокированы, кроме  и .

Для снятия блокировки панели управления нажмите на кнопку  и удерживайте нажатой в течение 3 секунд.

ПЕРЕД ЧИСТКОЙ ПРИБОРА

- Перед началом любых операций по обслуживанию прибора рекомендуется отключить питание.
- Запрещается чистить прибор паровыми моечными установками.
- Запрещается использовать грубые, абразивные материалы или острые металлические скребки для чистки дверцы духовки, поскольку они могут поцарапать или повредить поверхности или разбить стекло.
- Запрещается использовать кислотные продукты (например, для удаления накипи), поскольку они могут повредить эмалированные компоненты.
- Отключите нагревательные элементы, дождитесь, пока внутренние компоненты духовки остынут, перед тем как дотрагиваться до них или чистить.
- Обращайте особое внимание на решетки гриля.
- При чистке влажной губкой или мягкой тканью принимайте меры предосторожности, если поверхность горячая: может образовываться пар и причинить ожог.

ПЕРИОДИЧЕСКОЕ ОБСЛУЖИВАНИЕ

Следует регулярно проверять состояние резиновой прокладки по краям камеры духовки. Она гарантирует нормальную работу прибора. Если замечены повреждение прокладки, обратитесь в ближайший сервисный центр.

ЧИСТКА ПОВЕРХНОСТЕЙ

АЛЮМИНИЕВЫЕ ПОВЕРХНОСТИ

Используйте жидкие неабразивные чистящие средства, предназначенные для таких поверхностей, и мягкую тряпку. Нанесите средство на влажную тряпку и протрите поверхность. Смойте чистящее средство водой и вытрите поверхность насухо. Не наносите чистящее средство непосредственно на алюминиевую поверхность.

Нельзя использовать абразивные чистящие средства и губки для посуды.

Примечание: следите, чтобы спреи для очистки духовок не попадали на алюминиевую поверхность, так как это приведет к сильному повреждению поверхности.

ПЕРЕДНЯЯ ПАНЕЛЬ С ДЕТАЛЯМИ ИЗ НЕРЖАВЕЮЩЕЙ СТАЛИ

Используйте мягкое чистящее средство (мыльный раствор) и мягкую тряпку, которая не царапает поверхность. Нельзя использовать грубые чистящие средства и средства, содержащие растворители. В случае несоблюдения указаний передняя панель может получить повреждения.

КРАШЕННЫЕ ПОВЕРХНОСТИ И ПЛАСТИКОВЫЕ ДЕТАЛИ

Для очистки ручки дверцы, наклеек и заводской таблички нельзя использовать абразивные чистящие средства и приспособления, спирт и спиртосодержащие чистящие средства.

Пятна удаляйте сразу с помощью мягкой тряпки и воды, чтобы не повредить поверхность. Допускается использование других чистящих средств, предназначенных для ухода за такими поверхностями, при этом следуйте указаниям производителя чистящего средства.

СТАНДАРТНАЯ ОЧИСТКА РАБОЧЕЙ КАМЕРЫ

- Вы можете очищать рабочую камеру классическим способом (чистящими средствами, спреем для очистки духовок), но рекомендуем делать это только для очистки трудноудаляемых загрязнений. После такой очистки тщательно смойте остатки чистящего средства.
- Рабочую камеру и оборудование чистите после каждого приготовления, чтобы загрязнения не пригорали.
- Жир легче всего устраняется теплым мыльным раствором, пока печь еще теплая.
- Для пригоревших и сильных загрязнений используйте обычные чистящие средства для духовок. После их использования хорошо очистите камеру водой для устранения остатков чистящего средства.
- Нельзя использовать агрессивные чистящие средства, например, грубые средства для чистки, жесткие губки и мочалки, средства для устранения ржавчины, пятновыводители и абразивные средства.
- Противни, решетку и подобное оборудование мойте горячей водой с моющим средством.

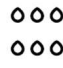

Рабочая камера, внутренняя сторона дверцы и противни покрыты специальной эмалью, имеющей гладкую и стойкую поверхность. Этот специальный слой дает возможность более простой очистки уже при обычной комнатной температуре.

УХОД И ОБСЛУЖИВАНИЕ

ФУНКЦИЯ АКВА-ОЧИСТКИ

В данной модели предусмотрена функция более тщательной очистки внутренней камеры прибора с помощью горячего пара. Перед началом «аква-очистки» очистите внутреннюю камеру обычным способом, стараясь устранить как можно больше загрязнений. Извлеките все аксессуары и направляющие, чтобы открыть доступ к стенкам.

Внимание! Данная функция должна использоваться только когда прибор полностью остыл.

- Налейте 400 мл. воды в углубление на дне внутренней камеры прибора.
- С помощью ручки управления выберите функцию . Настройка времени и температуры для данной функции невозможна.
- Нажмите  для активации функции. Прибор начнёт нагревать внутреннюю камеру, постепенно начнёт образовываться горячий пар.
- Когда прибор завершит выполнение данной программы, прозвучит звуковой сигнал.
- Дождитесь когда внутренняя камера достаточно остынет и устраните загрязнения на всех поверхностях влажной мягкой тряпкой.
- После очистки рекомендуется оставить дверцу прибора открытой, приблизительно, на один час, чтобы дать внутренним поверхностям высохнуть. Допускается использование функции «Принудительная конвекция» (кольцевой нагревательный элемент и вентилятор) при температуре до 150°C для ускорения процесса сушки.

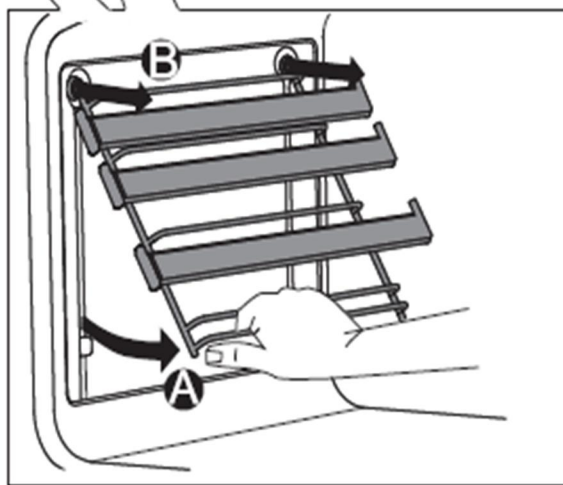
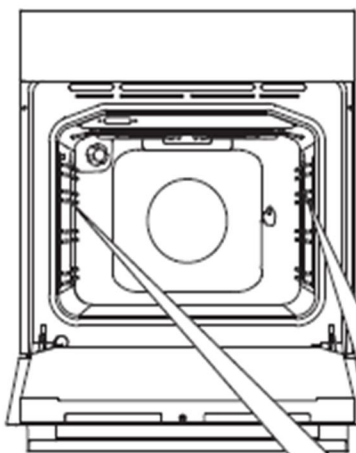
Предупреждения и рекомендации

- Не открывайте дверцу духового шкафа во время выполнения данной функции. Будьте внимательны и осторожны открывая дверцу после завершения очистки, чтобы не получить ожоги горячим паром.
- Используйте чистую питьевую воду для наполнения внутренней камеры. Не используйте других жидкостей.
- Не включайте функцию очистки с количеством воды менее 400 мл.
- Рекомендуется использовать защитные перчатки при очистке внутренней камеры.
- Обязательно устраните всю оставшуюся влагу во внутренней камере и просушите поверхности.

УХОД И ОБСЛУЖИВАНИЕ

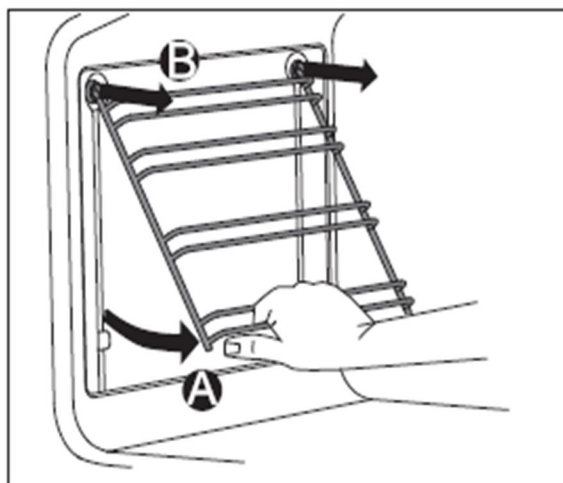
СНЯТИЕ И ОЧИСТКА СЪЕМНЫХ И ТЕЛЕСКОПИЧЕСКИХ НАПРАВЛЯЮЩИХ (при их наличии в комплектации модели)

Для очистки направляющих используйте только обычные моющие средства.



A Приподнимите направляющие снизу, отведя их от стенки.

B Извлеките направляющие из гнезд.



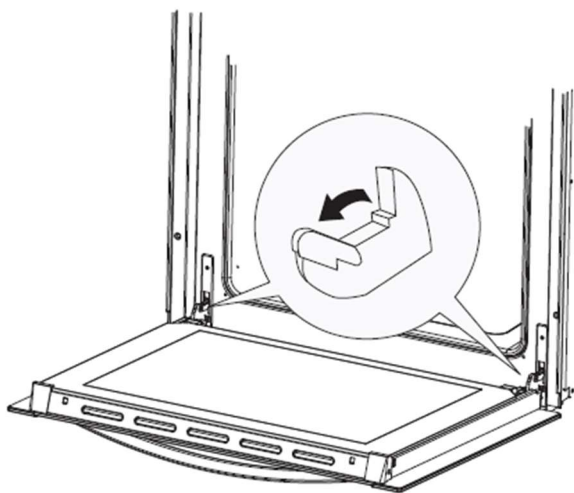
Телескопические направляющие не предназначены для мытья в посудомоечной машине.

УХОД И ОБСЛУЖИВАНИЕ

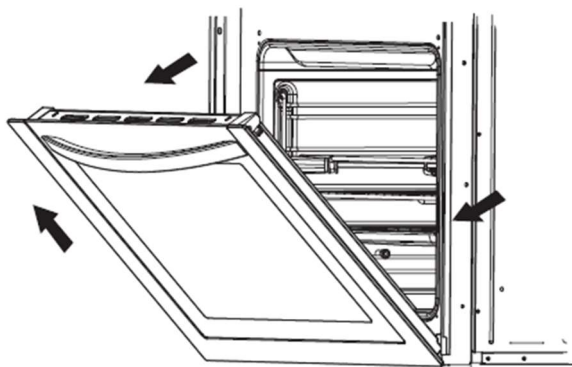
СНЯТИЕ/ УСТАНОВКА ДВЕРЦЫ ДУХОВОГО ШКАФА

Дверцу прибора можно снять и почистить. Для этого следуйте нижеприведенной инструкции:

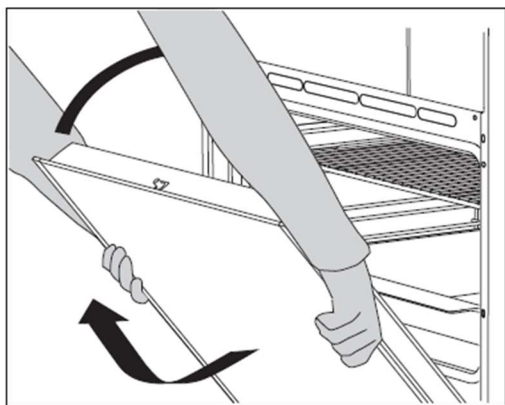
Для снятия дверцы полностью её откройте.



Потяните назад два флажка, указанные на рисунке.



Возьмите дверь обеими руками с двух сторон. Немного поднимите дверь и снимите петли с обеих позиций. Потяните дверь к себе, чтобы снять петли с отверстий в рамке двери.



Для установки дверцы выполните описанные действия в обратном порядке. Держа дверь по бокам обеими руками ближе к нижней части двери, установите петли в отверстия передней рамки духового шкафа. Полностью открыв дверь, снимите два металлических стержня с петель. Медленно закройте дверь. Убедитесь, что она установлена правильно и ровно относительно боковых сторон.

УХОД И ОБСЛУЖИВАНИЕ

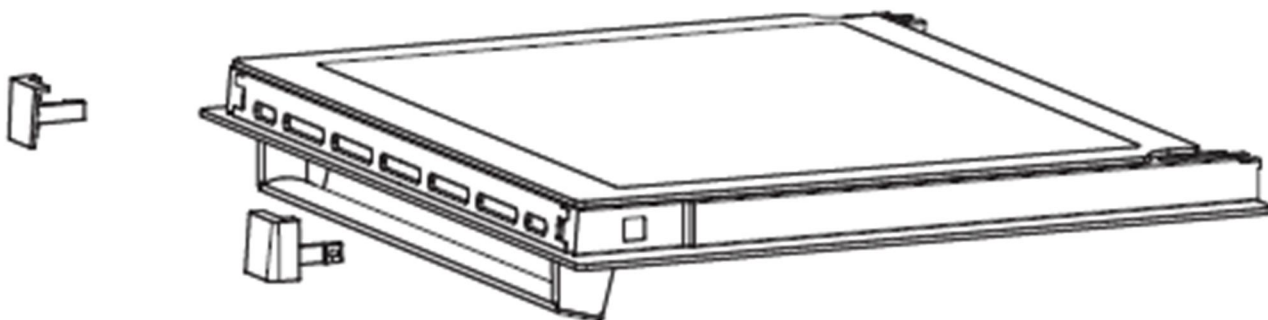
СНЯТИЕ/ УСТАНОВКА СТЕКЛА ДВЕРЦЫ ДУХОВОГО ШКАФА

Если дверца загрязнена внутри между стеклами, вы можете снять внутреннее стекло и очистить загрязнения. Для этого необходимо предварительно снять дверцу духового шкафа.

Для снятия стекла извлеките две заглушки на углах в верхней части дверцы. Для их извлечения нажмите на места, отмеченные стрелками, и вытяните заглушки из пазов.

Приподнимите край нижнего стекла и вытяните его из прорезей. После этого можно извлечь среднее стекло.

После чистки устанавливайте стёкла на место в обратном порядке. Убедитесь, что стёкла установлены надёжно, установите заглушки на место.

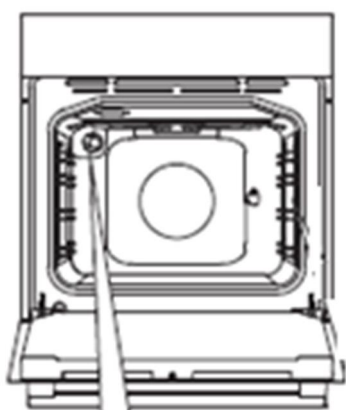


ЗАМЕНА ЛАМПЫ ПОДСВЕТКИ

Электрическая лампочка является расходным материалом, гарантия на нее не распространяется!

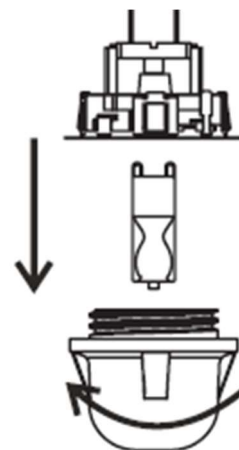
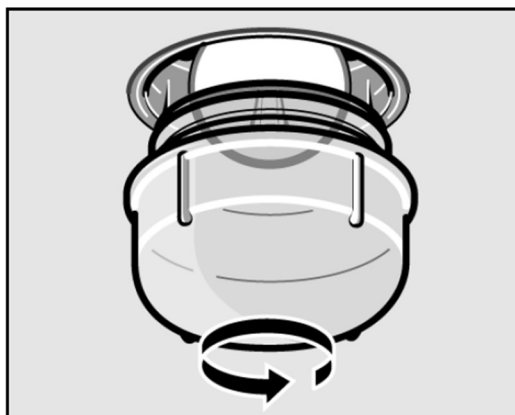
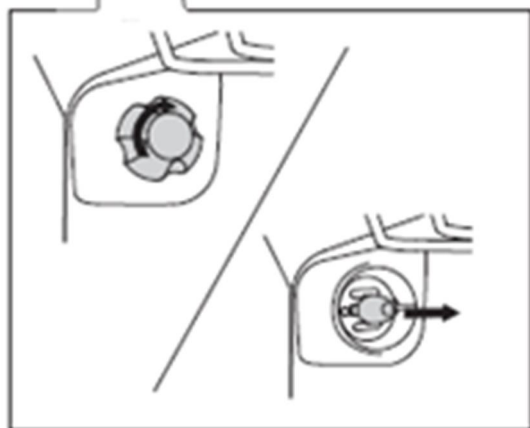
Перед заменой извлеките из духовки противни, решетку и направляющие.

Лампа: цоколь G9 , 220-240 В~, 50 Гц, 25 Вт.



- 1. Внимание!** Существует опасность удара током! Отключите прибор от электросети. Убедитесь в том, что он полностью отключен.
2. Снимите защитный стеклянный плафон лампы, повернув его влево.
3. Замените лампу на другую лампу подобного класса.
4. Снова закрутите стеклянный плафон.
5. Подключите прибор к электросети.

***Внимание!** Чтобы не повредить эмаль и держатель лампы, не используйте отвертки или другие острые инструменты. Замену производите вручную и строго в перчатках или через ткань. В противном случае возможен преждевременный отказ лампы.



УСТРАНЕНИЕ НЕИСПРАВНОСТЕЙ

Когда появляются ситуации, препятствующие нормальной работе прибора, оповещающее устройство сигнализирует об ошибках:

E01 – размыкание цепи между платой и датчиком температуры, или неисправность датчика. В этом случае прибор не будет осуществлять нагрев. Другой причиной может быть падение температуры во внутренней камере ниже -10°C .

E02 – короткое замыкание на участке между платой и датчиком температуры. В случае короткого замыкания, прибор не будет осуществлять нагрев.

При наличии каких-либо других ошибок или если духовой шкаф не функционирует должным образом, пожалуйста, свяжитесь с сервисным центром для диагностики и ремонта.

ПРОБЛЕМЫ	ПРИЧИНЫ	РЕШЕНИЯ
1. Верхняя часть блюда пережарена, а нижняя недожарена.	Уровень нижней температуры слабый.	Возможно, неправильно выбрана полка для приготовления. Противень следует поместить на уровень ниже.
2. Нижняя часть блюда пережарена, а верхняя недожарена.	Уровень верхней температуры слабый.	Возможно, неправильно выбрана полка для приготовления. Противень следует поместить на уровень выше.
3. Блюдо снаружи пропеклось, а внутри осталось сырым.	Чрезмерный перегрев.	Неправильный выбор температуры приготовления, убавьте температуру.
4. Внешняя часть блюда пересушена.	Низкая температура.	Неправильный выбор температуры приготовления, попробуйте увеличить температуру.

ИНФОРМАЦИЯ О ТРАНСПОРТИРОВКЕ

- Храните оригинальную упаковку.
- Перевозите в оригинальной упаковке, придерживайтесь требований указательных знаков по транспортировке, имеющих на упаковке.
- Если оригинальная упаковка отсутствует то примите меры, чтобы уберечь Ваш прибор от внешних ударов. Не кладите на него тяжести.
- При транспортировке держите или ставьте Ваш прибор параллельно полу (верхней частью кверху).

УТИЛИЗАЦИЯ

Упаковка изготовлена из экологически чистых материалов, которые можно без ущерба для окружающей среды подвергать переработке, складировать на специальных полигонах для хранения отходов и утилизировать.

Упаковочные материалы имеют соответствующую маркировку.

Символ на изделии или его упаковке указывает, что оно не подлежит утилизации в качестве бытовых отходов. Изделие следует сдать в соответствующий пункт приема электронного и электрооборудования для последующей утилизации.

Соблюдая правила утилизации изделия, вы сможете предотвратить причинение ущерба окружающей среде и здоровью людей, который возможен вследствие неподобающего обращения с подобными отходами. За более подробной информацией об утилизации изделия просьба обращаться к местным властям, в службу по вывозу и утилизации отходов или в магазин, в котором вы приобрели изделие.



СЕРВИСНОЕ ОБСЛУЖИВАНИЕ ПОСЛЕ ПРОДАЖИ

Просим вас придерживаться следующих мер:

1. При покупке товара требуйте, чтобы продавец поставил свою отметку в гарантийном талоне.
2. Используйте свое изделие в соответствии с инструкциями по эксплуатации.
3. Если у Вас возникнут вопросы по изделию, Вы можете обратиться в пункты обслуживания по адресам, указанных в Вашем гарантийном талоне.
4. По окончании сервисных работ, не забудьте потребовать у сервисного специалиста отметку в гарантийном талоне.
5. Официальный срок службы изделия составляет 10 лет. Учитывая надежность и высокое качество, фактический срок службы может быть существенно выше официального.
6. Гарантийный срок указан в гарантийном талоне, который вложен с инструкцией по эксплуатации.

На всю электротехническую продукцию MAUNFELD распространяется действие Технического Регламента Таможенного Союза :

ТР ТС 004/2011 – «О безопасности низковольтного оборудования».

ТР ТС 020/2011 – «Электромагнитная совместимость технических средств».

ТР ЕАЭС 037/2016 – «Об ограничении применения опасных веществ в изделиях электротехники и радиоэлектроники».

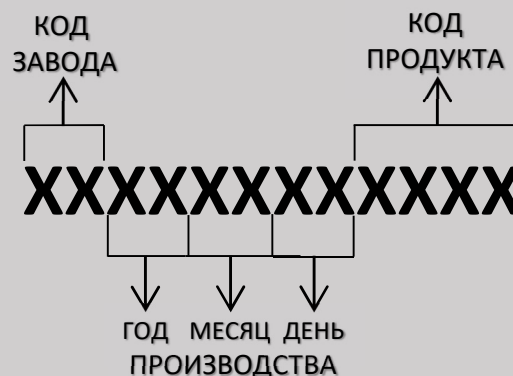
ИНФОРМАЦИЯ ОТ ПРОИЗВОДИТЕЛЯ

Каждый духовой шкаф MAUNFELD имеет уникальный серийный номер.

Дата производства изделия указана в серийном номере изделия.

Серийный номер состоит из букв и цифр:

Пример:



Торговая марка

MAUNFELD

Тип продукции

Духовой шкаф

Модель

ЕОЕН7616В

Изготовитель

QINGDAO XINGBANG ELECTRONIC APPLIANCES CO., LTD.

Адрес: No 12 Kunlun Shan North Road, Economic and Technological Dev. Zone, Qingdao, China. Китай.

Уполномоченное изготовителем лицо - импортер на территории Российской Федерации

ООО «МАУНФЕЛД РУС»
123182, г. Москва, ул. Щукинская, д. 2, эт. 1, пом. 170, каб. 1
www.maunfeld.ru; info@maunfeld.ru
Тел.+ 7 (495) 380-19-82

Импортер на территории Республики Беларусь

ООО «МАУНФЕЛД БАЙ»
220015, РБ, Минская обл., Минский р-н, Щомыслицкий с/с, р-н д. Антонишки, д. 92, корп. 1, пом. 4
www.maunfeld.by; info@maunfeld.by
Тел. +375 17 317-35-35



По всем вопросам технического обслуживания, приобретения аксессуаров, а также по вопросам, связанным с региональным сервисным обслуживанием техники MAUNFELD просим вас обращаться в ближайшую авторизованную сервисную службу. Наши специалисты помогут вам в кратчайшие сроки. Список сервисных центров смотрите на сайте:

www.maunfeld.ru

Производитель оставляет за собой право без предварительного уведомления покупателя вносить изменения в конструкцию и комплектацию изделия, а также в инструкцию по эксплуатации.