



РУКОВОДСТВО ПО ЭКСПЛУАТАЦИИ
КУХОННАЯ ВЫТЯЖКА

МВКНГ 601 ВЛ/ВН

МВКНГ 901 ВЛ/ВН



СЕНСОРНЫЙ
ТИП УПРАВЛЕНИЯ



ПОДСВЕТКА —
СВЕТОДИОДНЫЕ ЛАМПЫ LED



ОДНОМОТОРНАЯ
ВЫТЯЖКА

Введение	4
Информация о технике безопасности	5
Обзор вытяжки	9
Монтаж вытяжки.....	10
Подключение к электрической сети	14
Управление вытяжкой	15
Очистка и обслуживание	18
Если вытяжка не работает	20
Информация о гарантии.....	22
Обслуживание и запасные детали	23
Правила утилизации.....	24

Уважаемый покупатель!

Благодарим Вас за приобретение продукции **Millen**. Мы надеемся, что данная вытяжка оправдает Ваши ожидания и станет прекрасным помощником на Вашей кухне. Для правильной и безопасной эксплуатации устройства, пожалуйста, ознакомьтесь со всеми пунктами данного руководства по эксплуатации. Просим Вас сохранять его на весь срок службы данной вытяжки. В начале приведен раздел с некоторыми важными условиями безопасной работы устройства. В руководстве приведены полезные советы по уходу и чистке изделия, также содержатся советы по экономии электроэнергии.

Производитель оставляет за собой право вносить изменения в конструкцию изделия без предварительного уведомления с целью улучшения его характеристик. Наша бытовая техника постоянно совершенствуется, улучшаются характеристики, обновляется дизайн, поэтому рисунки и обозначения, приведенные далее, могут несколько отличаться от приобретенной Вами модели.

Если когда-нибудь в процессе эксплуатации вытяжки возникнут неполадки, на последних страницах Вы сможете найти советы, как самостоятельно устранить мелкие неисправности.

Подробная информация указана в гарантийном талоне внутри упаковки.

Срок эксплуатации – 12 лет.

Гарантия – 3 года. Подробная информация указана в гарантийном талоне внутри упаковки.

При возникновении любых вопросов, связанных с покупкой, эксплуатацией и обслуживанием техники **Millen**, вы можете проконсультироваться по телефону с сервисной службой **8-800-77-55-44-7**.



Внимание

Перед использованием вытяжки просим Вас внимательно ознакомиться с руководством по эксплуатации и сохранить его для дальнейшего использования. В случае утери данного руководства по эксплуатации, получить новое можно на официальном сайте.

Общая информация по технике безопасности для пользователя

Производитель не несет ответственность за ущерб или пожар, вызванные возможными проблемами, возникающими из-за несоблюдения инструкций данного руководства.

Безопасность эксплуатации гарантируется только при квалифицированной сборке с соблюдением указаний по монтажу.

Кухонная вытяжка предназначена для использования в индивидуальных домашних хозяйствах и служит для удаления паров и запахов, возникающих в процессе приготовления пищи.

Данная вытяжка предназначена для вытягивания (вентиляции) или фильтрации (рециркуляции) воздуха. Она не предназначена для эксплуатации на открытом воздухе.



Предупреждение

Вытяжка может использоваться детьми в возрасте от 8 лет и старше, а также лицами с ограниченными физическими, сенсорными, умственными способностями или отсутствием опыта и знаний, если они были проинструктированы относительно безопасного использования устройства, понимают связанные с этим опасности.

Дети не должны играть с изделием.

Дети младше 8 лет и без наблюдения не должны чистить и обслуживать вытяжку.

Храните вытяжку и кабель в местах, недоступных для детей младше 8 лет.

Распакуйте и осмотрите прибор. Не подключайте прибор, если он был поврежден во время транспортировки.



Предупреждение

Опасность удушья!

Упаковочный материал представляет опасность для детей. Никогда не позволяйте детям играть с упаковочным материалом. Опасно для жизни!

Втянутые обратно отработавшие газы могут стать причиной отравления.

Источники пламени с подводом воздуха из помещения (например, работающие на газе, жидком топливе, дровах или угле нагреватели, проточные водонагреватели, бойлеры) получают воздух для сжигания топлива из помещения, где они установлены, а отработавшие газы отходят через вытяжную систему (например, вытяжную трубу) из помещения на улицу. Во время работы вытяжки из кухни и располагающихся рядом помещений удаляется воздух и вследствие недостаточного количества воздуха возникает понижение давления. Ядовитые газы из вытяжной трубы или вытяжного короба втягиваются обратно в жилые помещения.

Поэтому всегда следует заботиться о достаточном притоке воздуха. Сам стенной короб системы притока/отвода воздуха не обеспечивает гарантию соблюдения предельной величины.

Для безопасной эксплуатации понижение давления в помещении, где установлен источник пламени, не должно быть выше **4Па (0,04 мбар)**. Это может быть достигнуто, если требуемый для сжигания воздух будет поступать через отверстия, например, в дверях, окнах, в стенном коробе системы притока/отвода воздуха или при других технических решениях.

В любой ситуации обращайтесь за советом к компетентному лицу, ответственному за эксплуатацию и очистку труб, способному оценить вентиляционную систему всего дома и предложить Вам решение по принятию соответствующих мер.

При подключении вытяжки к системам вентиляции необходимо соблюдать требования действующих санитарных и противопожарных норм.

Если вытяжка установлена над панелью газовых конфорок и используется в режиме рециркуляции, необходимо обеспечить постоянный приток воздуха.



Предупреждение

Опасность возгорания!

Отложения жира в алюминиевом жирулавливающем фильтре могут вспыхнуть. Очищайте алюминиевый жирулавливающий фильтр, как минимум, каждые 2 месяца. Никогда не используйте вытяжку без жирулавливающего фильтра.

Никогда не работайте с открытым пламенем рядом с вытяжкой. Изделие можно устанавливать вблизи источника для сжигания твёрдого топлива (например, дрова или уголь), если предусмотрена цельная несъёмная защитная панель. Не должно быть разлетающихся искр.

Горячее растительное масло или жир легко воспламеняются. Не оставляйте без присмотра горячее масло или жир. Никогда не тушите огонь водой. Выключите конфорку. Пламя можно осторожно погасить крышкой, пламегасящим покрывалом или подобными предметами.

Включённая газовая конфорка, если на ней не установлена посуда, производит очень много тепла. Расположенная над ней вытяжка может быть повреждена или воспламениться. Включайте газовую конфорку только при установленной посуде.



Предупреждение

Опасность удара током!

Неисправный прибор может быть причиной поражения током. Никогда не включайте неисправный прибор.

Если вытяжка неисправна, выньте вилку сетевого провода из розетки или отключите предохранитель в блоке предохранителей. Вызовите специалиста сервисного центра.

При неквалифицированном ремонте изделие может стать источником опасности. Любые ремонтные работы и замена проводов и труб должны выполняться только специалистами сервисного центра, прошедшими специальное обучение.

Перед очисткой или техническим обслуживанием выключите вытяжку и отсоедините от электросети.

Проникающая влага может привести к удару электрическим током. Не используйте очиститель высокого давления или пароструйные очистители.



Предупреждение

Опасность ожога!

В процессе эксплуатации открытые для доступа детали вытяжки сильно нагреваются. Не прикасайтесь к раскалённым деталям. Не подпускайте детей близко.

Опасность травмирования!

Некоторые детали внутри вытяжки имеют острые кромки. Используйте защитные перчатки. Поставленные на вытяжку предметы могут упасть. Не ставьте предметы на вытяжку. Свет от светодиодных элементов очень яркий и может травмировать глаза. Не смотрите на включённые светодиодные элементы дольше 100 секунд.

Экономия электроэнергии

Во время приготовления позаботьтесь о достаточном притоке воздуха, чтобы обеспечить эффективную и бесшумную работу вытяжки.

Настройте режим работы мотора в зависимости от интенсивности испарений. Включайте интенсивный режим только при необходимости. Пониженный режим работы мотора способствует снижению расхода электроэнергии.

При высокой интенсивности испарений заранее выбирайте интенсивный режим работы мотора. При значительном скоплении испарений в кухне потребуется более длительное использование вытяжки.

Выключите вытяжку, если не предполагается её дальнейшее использование. Выключите подсветку, если не предполагается её дальнейшее использование.

Следует очищать и менять фильтр с указанной периодичностью в целях повышения эффективности работы системы вентиляции и предотвращения опасности возникновения пожара.

Важно не оставлять открытого огня на плите под вытяжкой.



Предупреждение

Недостаточное закрепление болтов или крепежных элементов может привести к рискам, связанным с получением травм.

Опасность возгорания!

Если вытяжка используется вместе с оборудованием для приготовления пищи, она может нагреваться. Легковоспламеняющиеся продукты нельзя готовить под вытяжкой. Открытое пламя опасно для вытяжки и может привести к пожару, поэтому его необходимо избегать.

Прежде, чем снять с плиты посуду, необходимо уменьшить огонь до минимального. Высокая температура может вызвать деформацию вашей вытяжки. Не оставляйте включенными без посуды на них конфорки электрических и иных плит.

Отключите плиту, прежде чем взять посуду, например, кастрюлю или сковороду с плиты.

Не оставляйте посуду, такую как кастрюли или сковороды, с горячим маслом на плите – оно может воспламениться. Будьте осторожны во время жарки. Следите за шторами и салфетками из-за легковоспламеняющихся свойств масла.

Скопление масла в фильтрах, которые не очищаются и/или не заменяются своевременно, может привести к пожару.

В случае возгорания отключите питание вытяжки и оборудования для приготовления пищи (отключите питание, вынув вилку из розетки).

Не пользуйтесь вытяжкой без фильтра. Выпускная труба не поставляется с вытяжкой. Ее необходимо докупить.

Кабель питания не должен проходить около плиты, так как он может расплавиться и вызвать пожар из-за воздействия высокой температуры.

Если вы долго работаете с включенными лампами на вытяжке, не прикасайтесь к ним. Лампы могут обжечь вашу руку, так как они очень горячие.

Для установки используйте болты, поставляемые в комплекте, или аналогичные. Для установки используйте болты правильного диаметра и высоты, указанных в руководстве. Воздуховод вытяжки должен быть только для вытяжки. Его нельзя использовать с другим оборудованием.

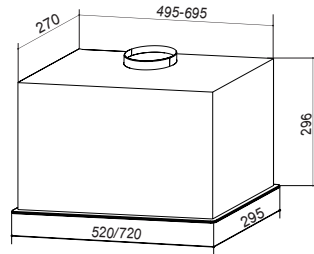
Выход вытяжки не должен быть подсоединен к воздуховодам, если там находятся воздуховоды других типов оборудования.

При подключении вытяжки к воздуховоду используйте трубу диаметром **150 мм**. Для хорошей производительности трубное соединение должно быть как можно более коротким, сглаженным и с минимальными изгибами.

Диаметр выпускной трубы должен быть равен диаметру соединительного кольца. Поскольку вытяжка вытесняет воздух из помещения наружу, это может повлиять на другое оборудование, работающее с воздухом. По этой причине, во время работы вытяжки, обеспечьте приток свежего воздуха в дом.

Обзор вытяжки

1. Корпус
2. Панель управления
3. Алюминиевый фильтр
4. Освещение



Комплектность

1. Вытяжка
2. Крепление
3. Пластиковый переходник и затворки
4. Гарантийный талон
5. Руководство по эксплуатации



Модель	МВКНГ 601 BL/WH	МВКНГ 901 BL/WH
Свободный выход	850-1050 м³/ч	850-1050 м³/ч
Вентиляция	650-850 м³/ч	650-850 м³/ч
Рециркуляция	450-650 м³/ч	450-650 м³/ч
Уровень шума	42-50 дБ	42-50 дБ
Отделка	Стекло	Стекло
Размеры ШxГxВ, мм	520x295x352 мм	720x295x352 мм
Количество скоростей	9	9
Управление	Сенсорное управление, пульт д/у	Сенсорное управление, пульт д/у
Освещение	LED 1x12 Вт	LED 1x12 Вт
Фильтр	Алюминиевый (в комплекте), Угольный фильтр МКФ2 (x2) (опция – приобретается отдельно)	
Опции	Периметральная аспирация, сенсорное управление фантомом, пульт д/у. Мотор повышенной мощности энергосберегающий и тихий	
Диаметр воздуховода	150 мм	150 мм
Потребляемая мощность двигателя	100 Вт	100 Вт
Ширина	600 мм	900 мм
Длина кабеля питания.	1,5 м	1,5 м
Цвет	Черный/белый	Черный/белый
Вес нетто/вес брутто	8,5 кг / 9,5 кг	10,5 кг / 11,5 кг
Размер упаковки	555x330x365 мм	755x330x365 мм
Производитель	КНР	КНР

Вытяжка может работать в режиме отвода (выводит воздух наружу – в окно или вентиляционное отверстие необходимо - соединение с вентиляционным отверстием) и рециркуляции воздуха (втягивает воздух, фильтрует его с использованием угольных фильтров, возвращает обратно).

Монтаж вытяжки

Рекомендуется, чтобы все операции по установке и наладке выполнялись квалифицированным персоналом.

После извлечения вытяжки из упаковки проверьте ее целостность, детали для установки. Никогда не храните их в вытяжке. Если изделие повреждено, не пользуйтесь им, обратитесь в сервисный центр.

Проконтролируйте проверку работоспособности вытяжки установщиком до момента установки!



Внимание

Все этапы установки необходимо согласовывать с монтажными чертежами. Для безопасной работы вытяжки помещение должно хорошо вентилироваться. Если в помещении нет окон для вентиляции, необходимо обеспечить дополнительную вентиляцию. Если на вашей кухне имеется вентиляционное отверстие, никогда не закрывайте его.

Не разрешайте детям играть с упаковочными материалами!

Не устанавливайте вытяжку на такие поверхности, как плитка, глянцевые или силиконовую поверхность.

Установка (режим вентиляции)

Если у вас в помещении предусмотрено отверстие в вентиляционной шахте, то Вы можете подключить вытяжку к нему с помощью воздуховода – специальным круглым воздуховодом диаметром **150 мм**.



Предупреждение

Вытяжку нельзя соединять с вентиляцией, если в ней имеется другой дым.

При монтаже вытяжки для отвода воздуха в вентиляционную шахту использовать круглый воздуховод с диаметром 150 мм.

Недопустимо применение воздуховода с меньшим диаметром: это создает дополнительное сопротивление выбрасываемому воздуху и приведет к увеличению шума и вибрации, а также к перегреву мотора.

Необходимо соблюдать правила, касающиеся отвода воздуха:

- Используйте трубу длиной не более **3 метров**.
- Рекомендуется использовать трубу с наименьшим количеством изгибов (максимальный угол изгиба: **90°**). Изгибы должны быть плавными, не рекомендуется делать изгибы под прямым углом.
- Избегайте изменения сечения воздуховода на меньший размер.
- Внутренняя поверхность используемой трубы должна быть как можно более гладкой.
- Материал трубы должен соответствовать нормативам

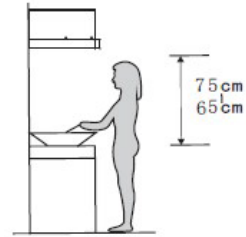
Важно: Воздуховод не входит в комплектацию вытяжки.

Снимите защитную пленку с корпуса перед установкой вытяжки.

Перед установкой убедитесь, что вытяжка отсоединена от электросети.

Вытяжка должна располагаться на высоте от **65 см** до **75 см** от варочных поверхностей.

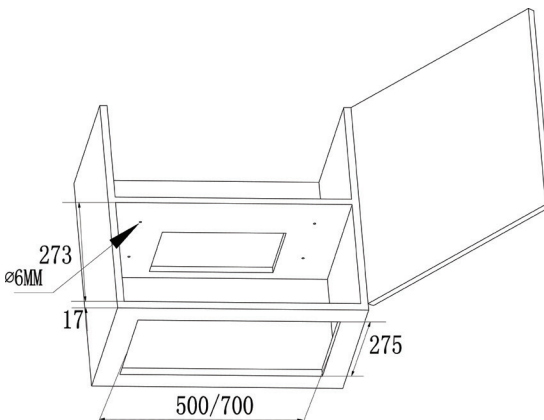
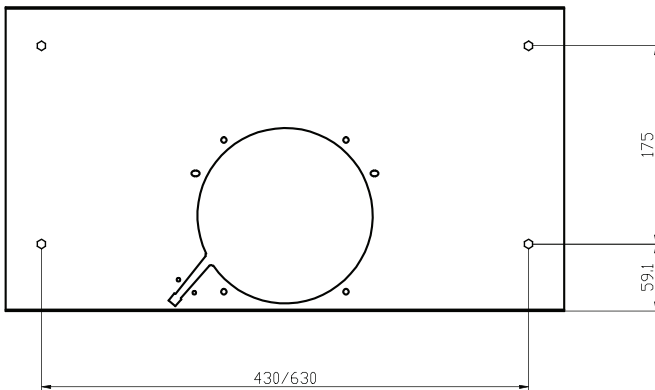
Если в инструкции по установке варочных поверхностей указано большее расстояние, вам следует соблюдать его.

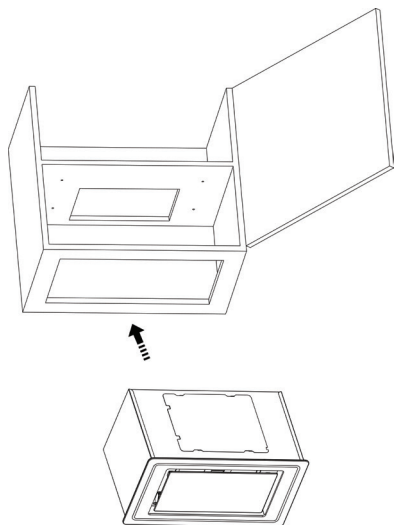


Встраивание вытяжки в шкаф

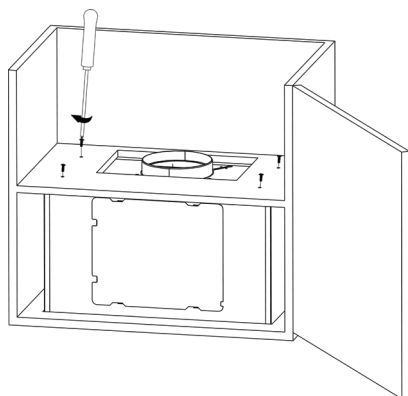
Определите расположение отверстий для крепления вытяжки и для воздуховода, если это необходимо.

Нанесите **4** отверстия. Просверлите отверстия для переходника и воздуховода.





Установите переходник и антивозвратный клапан на выпускное отверстие вытяжки.



Установите вытяжку в кухонный шкаф. Закрепите вытяжку с помощью **4 винтов М5х26**.

Соедините воздуховодом выпускное отверстие кухонной вытяжки и вентиляционное отверстие через отверстие в кухонном шкафчике.

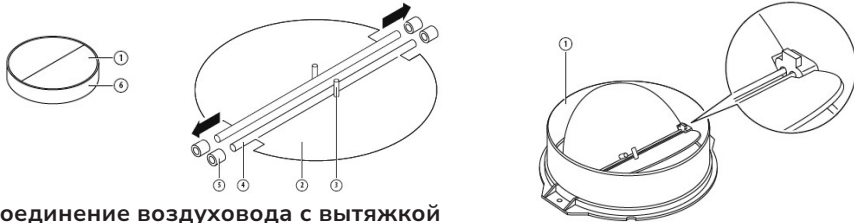
Подключите вытяжку к электросети.

Установка антивозвратного клапана

Если вытяжка не имеет собранного антивозвратного клапана **(1)**, вам следует прикрепить его половинки корпусу. На изображениях показан только пример установки клапана, выпускное отверстие может быть различным в зависимости от различных моделей и конфигурации.

Для установки антивозвратного клапана необходимо:

- Установить две половинки **2** в корпус переходника **6**;
- **Штифт 3** должен быть ориентирован сверху;
- **Ось 4** должна быть вставлена в отверстия **5** на корпусе переходника;
- Повторите все операции для **2-й половины**.



Соединение воздуховода с вытяжкой

Перед соединением вытяжки с воздуховодом, вы должны следить за пластиковыми затворками антивозвратного клапана вытяжки. Перед подсоединением с воздуховодом включите вытяжку и убедитесь в том, что затворки двигаются вверх и позволяют воздуху выходить. Или измените направление затворок.

Установите пластиковый переходник с антивозвратным клапаном на выпускное отверстие на корпусе вытяжки. После того, как вы наденете воздуховод на переходник, закрепите его без чрезмерного затягивания через пластиковый держатель кабеля или зажим. Прикрепите другой конец воздуховода к отверстию вентиляции в стене.

Перетягивание держателя или зажима кабеля при подсоединении воздуховода может помешать работе затворок. Перед тем, как соединить воздуховод с вентиляцией вашего дома, вы должны убедиться в правильной работе вытяжки.

Для эффективного использования вытяжки при соединении с вентиляцией, используйте круглую трубу диаметром **150 мм** с минимальным количеством изгибов, иначе они приведут к снижению мощности всасывания воздуха.



Внимание

По соображениям безопасности, пожалуйста, используйте только тот размер крепежного или монтажного винта, который рекомендуется в данном руководстве по эксплуатации.

Несоблюдение этих инструкций при установке винтов или крепежного устройства может привести к травме.

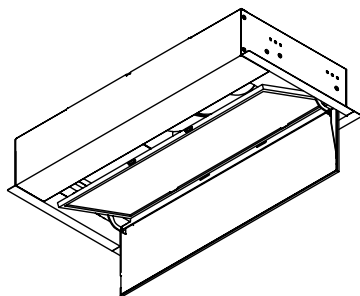
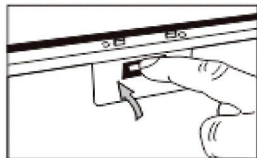
Установка (режим рециркуляции)

Если нет вентиляционного отверстия или Вы не хотите подключать вытяжку в режим вентиляции, можете использовать режим рециркуляции. Для работы вытяжки в режиме рециркуляции Вам необходимо установить угольные фильтры на мотор. Фильтры приобретаются отдельно.

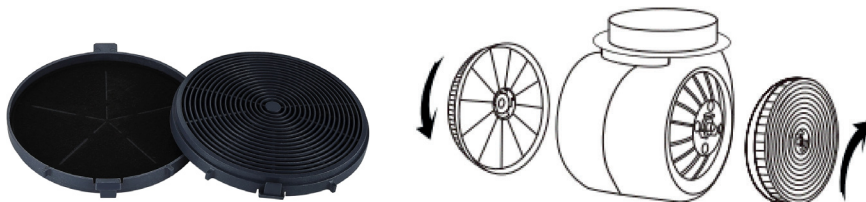
Монтаж вытяжки будет схож с методом монтажа вытяжки из раздела «Установка (режим вентиляции)», но воздуховод необходимо использовать только для соединения выпускного отверстия вытяжки и отверстия в кухонном шкафу, при ее встроенной установке.

Установка угольных фильтров

Чтобы установить угольный фильтр, Вам потребуется снять алюминиевые фильтры, как показано на рисунке, чтобы опустить стеклянную панель надо приложить небольшое усилие.



Угольные фильтры можно использовать для улавливания неприятных запахов. Обычно угольные фильтры следует менять каждые **3-6 месяцев** в соответствии с вашими кулинарными привычками. Процедура установки угольного фильтра приведена ниже:



Установите угольный фильтр на моторе и поверните по часовой стрелке для закрепления. То же самое сделайте с другой стороны мотора
Установите алюминиевые фильтры обратно.

Подключение к электрической сети

Прежде чем подключить вытяжку к электрической сети:

1. Убедитесь, что характеристики Вашей домашней электросети соответствуют требуемым характеристикам вытяжки. В случае возникновения каких-либо сомнений относительно возможности подключения изделия к Вашей домашней электросети, обратитесь к квалифицированному электрику. Не вносите никаких изменений в домашнюю электросеть самостоятельно.

2. Если вытяжка снабжена вилок, подключите вытяжку к штепсельному разъему. Он должен отвечать действующим правилам и быть расположен в легкодоступном месте. Включить в розетку можно после установки.

3. Если вытяжка не снабжена вилок (прямое подключение к сети), или штепсельный разъём не расположен в доступном месте, также и после

установки, то используйте надлежащий двухполюсный выключатель, обеспечивающий полное размыкание сети при возникновении условий перенапряжения **3-ей категории**, в соответствии с инструкциями по установке.



Внимание

Прежде чем подключить к сети питания электрическую систему вытяжки и проверить исправное функционирование ее убедитесь в том, что кабель питания правильно смонтирован. Вытяжка имеет специальный кабель электропитания; в случае повреждения кабеля, необходимо заказать его в сервисном центре.

4. Основные значения должны совпадать со значениями, указанными на табличке вытяжки. Удалите алюминиевый фильтр, чтобы увидеть табличку.

5. Вытяжка должна быть подключена к сети только уполномоченным и квалифицированным электриком.

6. Не подключайте вытяжку до тех пор, пока не установите ее на стене.

7. Во время установки кабель питания не должен сжиматься, или сдавливаться.

Управление вытяжкой

Перед началом работы вытяжки убедитесь в том, что все механические и электрические соединения выполнены верно.

Не оставляйте посторонние материалы внутри вытяжки. Убедитесь в том, что вокруг нее нет упаковочного материала.

Убедитесь в том, что вы удалили защитную ленту по краям мощеогося алюминиевого фильтра на вытяжке. Пожалуйста, не забывайте, что если эта защитная лента не удалена, вы можете обжечься, поскольку она не воспламеняется.

Выбор скорости

Вытяжка имеет **9 скоростей** работы:

- Низкая пригодна в большинстве случаев при приготовлении пищи.
- Высокая используется во время активного дымо- и парообразования

После завершения процесса приготовления оставьте вытяжку работать на некоторое время, чтобы удалить остатки запаха и пара из помещения.

Сенсорное управление



☼ Сенсор управления подсветкой

⊕ Сенсор увеличения скорости



— Сенсор уменьшения скорости

⏻ Сенсор Включения/Выключения

1. Сенсор Включения/Выключения

Коснитесь его, чтобы включить или выключить вытяжку. Мотор будет работать на **1 скорости**.

2. Сенсор уменьшения скорости

В рабочем состоянии коснитесь сенсора, чтобы уменьшить мощность на один уровень (индикатор кнопки **ВКЛ/ВЫКЛ** будет мигать медленнее).

3. Сенсор увеличения скорости

В рабочем состоянии коснитесь сенсора, чтобы увеличить мощность на один уровень (индикатор кнопки **ВКЛ/ВЫКЛ** будет мигать быстрее).

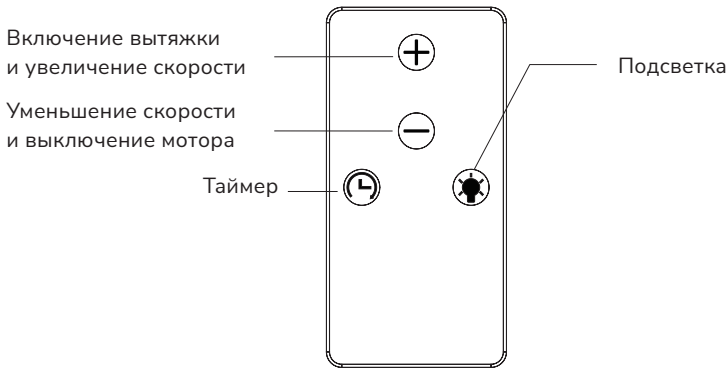
4. Сенсор управления подсветкой

- Коснитесь сенсора, чтобы включить или выключить подсветку.
- Когда вытяжка работает, коснитесь сенсора в течение **3 секунд** – будет установлена функция автоматического отключения вытяжки через **5 минут**, коснитесь сенсора еще раз, чтобы отменить его.



Пульт дистанционного управления

Пульт дистанционного управления используется для выбора скорости, включения подсветки и настройки таймера.



Примечание

Для настройки нового пульта коснитесь сенсора освещения на вытяжке в течение 3 секунд, после того, как индикатор замигает, нажмите любую кнопку на новом пульте дистанционного управления, после чего новый пульт может подключиться к вытяжке.

Подсветка 💡

Нажмите 💡 один раз кнопку, и подсветка включится, нажмите кнопку повторно, и подсветка выключится. Кнопка подсветки работает отдельно, и функциями подсветки не управляют другие кнопки.

Включение вытяжки и увеличение скорости +

Вытяжка имеет **9 скоростей** работы мотора.

Первое нажатие кнопки + включает вытяжку, мотор заработает на низкой скорости – на дисплее «1». Каждое следующее нажатие увеличивает скорость мотора. Максимальная скорость 9.

Уменьшение скорости и выключение мотора —

Нажмите кнопку —, мотор переключится на более низкую скорость, номер которой отобразится на ЖК-дисплее. Каждое следующее нажатие уменьшает скорость мотора (выключает мотор – нажатие на кнопку при скорости работы 1).

Таймер 🕒

Нажмите кнопку 🕒, будет установлена функция автоматического отключения вытяжки через **5 минут**, нажмите еще раз, чтобы отменить функцию.

Очистка и обслуживание

Перед выполнением каких-либо работ по очистке или обслуживанию вытяжки необходимо отключить ее от электропитания.

Необходимо очищать вытяжку как внутри, так и снаружи.

Внешние поверхности вытяжки необходимо протирать тканью, смоченной в мыльной воде. Используйте тряпочный материал с неабразивными средствами для чистки поверхности вытяжки.

Для изделий из нержавеющей стали необходимо использовать имеющиеся в продаже средства для чистки и ухода за изделием из такого материала – это продлит срок службы вашей вытяжки.

Для стеклянных поверхностей необходимо использовать имеющиеся в продаже средства для чистки и ухода за изделием из такого материала – это продлит срок службы вашей вытяжки

Во избежание повреждения различных поверхностей в результате применения неподходящих чистящих средств следуйте указаниям в таблице.

Не используйте:

- Едкие или абразивные чистящие средства;
- Чистящие средства, содержащие большой процент спирта;
- Жёсткие мочалки или губки;
- Очистители высокого давления или пароструйные очистители.

Новые губки или мягкие тряпочки для мытья тщательно вымойте перед использованием. Соблюдайте все указания и предупреждения, касающиеся чистящих средств.

Зона очистки	Чистящее средство
Нержавеющая сталь	Горячий мыльный раствор: очистите с помощью мягкой тряпочки, а затем вытрите насухо. Специальные средства для ухода за металлическими изделиями можно приобрести в сервисном центре или в специализированном магазине. Средство следует наносить тонким слоем с помощью мягкой тряпочки, следуя инструкциям к нему
Стекло	Средство для очистки стёкол: очистите с помощью мягкой тряпочки. Не используйте скребок для стеклянных поверхностей
Элементы управления	Горячий мыльный раствор: очистите с помощью мягкой тряпочки, а затем вытрите насухо. Опасность поражения электрическим током вследствие проникшей влаги. Опасность повреждения электроники вследствие проникшей влаги. Никогда не чистите элементы управления влажной салфеткой. Не используйте чистящие средства для стальных поверхностей
Пульт дистанционного управления	Очистите с помощью влажной тряпочки, а затем вытрите насухо

Чистка алюминиевых жироулавливающих фильтров

Фильтр собирает жир, дым и пыль, поэтому его загрязнение влияет на эффективность работы вытяжки. Следует чистить фильтр, используя неабразивные жидкие моющие средства.

Отложения жира в алюминиевом фильтре могут вспыхнуть.

Очищайте алюминиевые жироулавливающие фильтры, как минимум, каждые 2 месяца.

Не используйте для чистки никаких сильнодействующих, кислотно- или щелочесодержащих чистящих средств.

Никогда не используйте вытяжку без фильтров.

Металлические жироулавливающие фильтры можно мыть в посудомоечной машине (желательно не использовать ополаскиватель) или вручную, проявляя аккуратность.

Алюминиевые фильтры следует промывать один раз в несколько месяцев (в среднем каждые **40 часов** работы, не менее одного раза в 2 месяца), в зависимости от частоты использования, горячей мыльной водой или в посудомоечной машине (максимум **60 °C**).

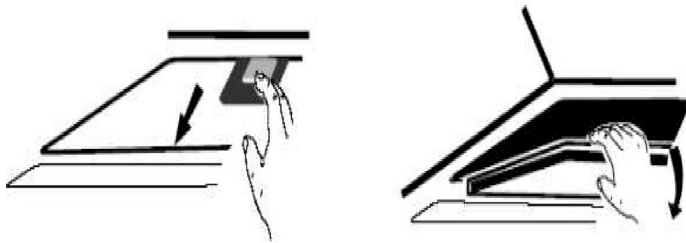
После промывания алюминиевые фильтры и их рамы могут изменить цвет. Это нормально и не влияет на работу фильтров.

Снимите алюминиевый фильтр, нажав на пружинную защелку. После очистки фильтров, оставьте их, чтобы они высохли. Не устанавливайте фильтры до тех пор, пока они не высохнут.

Вручную:

Указание: Для особенно стойких загрязнений можно воспользоваться специальным жирорастворяющим средством или средством для мытья посуды.

- Замочите алюминиевые жироулавливающие фильтры в горячем растворе моющего средства для посуды.
- Почистите фильтры щеткой, затем тщательно промойте их в чистой воде.
- Дайте стечь воде с фильтров.



В посудомоечной машине:

- Сильно загрязненные жиром фильтры не следует мыть вместе с посудой.
- Фильтры следует свободно разместить в посудомоечной машине.

Если вы хотите заменить алюминиевый жирославляющий фильтр, обратитесь за консультацией в сервисный центр. Вам необходимо будет указать номер версии изделия, указанный на табличке вашей вытяжки (расположена с внутренней стороны корпуса рядом с мотором).

Замена угольного фильтра

Меняйте угольный фильтр (только для режима рециркуляции) каждые **3-6 месяцев**, в зависимости от интенсивности использования вытяжки.



Внимание

Угольные фильтры не входят в комплект поставки и приобретаются отдельно.
Угольные фильтры не подлежат очистке и повторному использованию.

Общая информация о лампах их замене

Вытяжка оборудована светодиодной системой освещения.

Если вы столкнулись с физической деформацией лампы вытяжки или с неисправностью освещения, обратитесь в сервисный центр.

В случае возникновения трещин или зазоров на поверхности лампы свяжитесь с сервисным центром и замените ее.

Если подсветку необходимо заменить, обратитесь в сервисный центр.

Если вытяжка не работает

Убедитесь в том, что вытяжка включена в розетку и работает нормально. Не делайте ничего, что может повредить изделие.

Выполняйте действия, указанные в таблице, перед тем, как обратиться в сервисный центр.

Если неисправность не устраняется, обратитесь в ближайший сервисный центр.

Неисправность	Возможная причина	Решение
Вытяжка не работает	Вилка не вставлена в розетку	Подключите прибор к электросети
	Отключение электроэнергии	Проверьте, функционируют ли другие кухонные приборы
Подсветка работает, а мотор нет	Лопасты вентилятора засорились и застряли	Выключите устройство из сети. Вызовите квалифицированного мастера для устранения поломки
	Мотор поврежден	
Подсветка не работает, но работает мотор	Подсветка повреждена	Обратитесь в сервисный центр
Серьезные вибрации мотора	Лопасты мотора засорились и застряли	Выключите устройство из сети. Вызовите квалифицированного мастера для устранения поломки
	Мотор не закреплен надлежащим образом	
	Вытяжка не закреплена	Установите и закрепите вытяжку согласно инструкции
Сильные кухонные запахи	Слишком низкая скорость вентилятора	Используйте более высокую скорость вентиляции
	Слишком большое расстояние между вытяжкой и рабочей поверхностью	Установите вытяжку на расстоянии от 60 до 75 см
	Угльные фильтры засорены (только режим рециркуляции)	Замените угльные фильтры
Масло капает на плиту	Алюминиевые жирулавливающие фильтры переполнены	Очистите алюминиевые жирулавливающие фильтры
Кухонная вытяжка наклоняется	Крепежный винт недостаточно затянут	Затяните подвесной винт

Информация о гарантии

Сохраняйте гарантийный талон на вытяжку. Дополнительные элементы и аксессуары, приобретаемые в дополнение к вытяжке, не входят в гарантию на изделие.

Гарантия на вытяжки **Millen – 3 года**. Материалы, которые необходимо заменить с течением времени и в зависимости от использования, как указано в руководстве по эксплуатации, не попадают под действие гарантии. Данная гарантия не распространяется на сбои, возникающие в результате ненадлежащего или коммерческого использования вытяжки, и следующие ситуации не покрываются гарантией:

- Любые повреждения и неисправности, возникающие в результате установки и использования вытяжки с нарушением инструкций, приведенных в руководстве.

- Любые повреждения и неисправности, возникающие при погрузке, разгрузке и обращении с вытяжкой после ее доставки заказчику.

- Любые повреждения и поломки из-за низкого или чрезмерного напряжения, неправильной электрической установки, использования при напряжении, которое отличается от указанного на табличке изделия.

- Повреждения и неисправности из-за пожара и/или молнии.

- Неисправность, возникающая в результате использования изделия с нарушением инструкций, приведенных в руководстве по эксплуатации

- Вмешательство и ремонт оборудования кем-либо, кроме уполномоченного лица.

- Проблемы, возникающие при монтаже любой детали, кроме деталей, поставляемых производителем.

Продавец, дилер, агентство или представитель, у которого потребитель приобретает изделие, несет ответственность за выдачу и доставку гарантийного талона потребителю. Фальсификация гарантийного талона, удаление и уничтожение оригинального серийного номера на изделии делает гарантию недействительной.

Алюминиевые фильтры, используемые в вытяжке, должны очищаться таким образом и в периоды, указанные в руководстве. Фильтры могут почернеть и изменить цвет в результате использования. Такие ситуации являются нормальными и не мешают вытяжке выполнять свои функции, и на них не распространяется гарантия. В случае несоблюдения мер осторожности, указанных в руководстве, в отношении изделий из нержавеющей стали, может появиться почернение, окисление и волны на поверхности. Такие условия не попадают под действие гарантии.

Предупреждения о транспортировке и обработке

- Во время обработки соблюдайте знаки, указанные на картонной коробке.
- Если требуется транспортировка:
- Сохраняйте оригинальную упаковку.
 - Перевозите в оригинальной упаковке и соблюдайте знаки, указанные на упаковке.

Если оригинальная упаковка не доступна:

- Не помещайте тяжелые предметы на вытяжку.
- Пожалуйста, соблюдайте следующие меры.
- Приобретая вытяжку, получите гарантийный талон.
 - Если вам требуется обслуживание изделия, вы можете обратиться в авторизованный сервисный центр.

Срок службы – 12 лет. Производитель гарантирует, что в течение этого периода запасные детали для изделия будут доступны.

Производитель оставляет за собой право вносить изменения в конструкцию изделия без предварительного уведомления с целью улучшения его характеристик. Наша бытовая техника постоянно совершенствуется, улучшаются характеристики, обновляется дизайн, поэтому рисунки и обозначения, приведенные в данном руководстве, могут несколько отличаться от приобретенной Вами модели

Обслуживание и запасные детали

При необходимости вы можете приобрести запасные детали для своей вытяжки в сервисном центре. В упаковке находится список сервисных центров. Чтобы запросить запасную деталь при обращении в сервисный центр или к дилеру, укажите версию изделия, указанную в таблице внутри корпуса вытяжки (снимите алюминиевый фильтр).

Если вы соблюдаете все инструкции, но неисправность остается, вы можете связаться с сервисным центром.



Утилизируйте упаковку с соблюдением правил экологической безопасности.

Согласно ст. 26 законодательного декрета от 14 марта 2014 года № 49 «Исполнение директивы 2012/19/ЕС об утилизации отходов электронного и электрического оборудования (РАЕЕ)» УТИЛИЗАЦИЯ ОЭЭО (РАЕЕ): Знак перечеркнутого мусорного бака, приведенный на приборе или на его упаковке, означает, что по завершении срока службы прибора его необходимо утилизировать отдельно от других отходов.

Поэтому пользователь должен будет сдать отслуживший прибор в подходящие муниципальные центры по разделному сбору отходов электронного и электрического оборудования.

В качестве альтернативы самостоятельной утилизации можно сдать прибор дилеру на момент приобретения нового равнозначного прибора.

Кроме того, в точках продаж электронных, электрических изделий, площадь которых превышает 400 м², можно, приобретая новое изделие, бесплатно, без каких-либо обязательств сдавать электронные приборы размером менее 25 см, подлежащие утилизации.

Надлежащий отдельный сбор отходов, отслуживших электроустройств для последующей переработки и утилизации, совместимый с охраной природы, позволяют избежать негативного воздействия на окружающую среду и здоровье людей, а также способствует повторному использованию материалов, из которых состоит прибор.

Millen активно участвует в сохранении окружающей среды:

- Осуществлен переход к использованию материалов, уменьшающих воздействие на окружающую среду в процессах производства и эксплуатации.
- В производстве применяются более экологически чистые хладагенты.
- Сокращено потребление энергии и воды, как в процессе производства техники, так и путем внедрения экономичных решений в модели техники.
- Используем перерабатываемые и переработанные материалы в производстве самой бытовой техники и в упаковке.

Техника Millen соответствует стандартам устойчивого развития и оценкам экологических характеристик.

Путаетесь в терминах, связанных с переработкой? Словарик всего из пяти слов поможет разобраться:



1. Разборка отходов — начальный этап переработки, когда из всего, поступившего для переработки выбирают только то, что подходит для вторичного использования.



2. Сортировка отходов — уже отобранные элементы, детали, части корпусов сортируют в зависимости от материала изготовления: пластик, металл, стекло и т.д.



3. Рециклинг — применение отходов по прямому назначению, а также их возврат в производственный цикл (после определенной подготовки).



4. Утилизация отходов, брака, отслуживших изделий — их повторное применение, использование для изготовления чего-то нового, сюда входят и оказание услуг, и выполнение работ, и рециклинг.



5. Переработка — в отличие от утилизации это именно процесс превращения отходов в энергию или новую продукцию.

Для улучшения качества жизни на всех уровнях мы предлагаем каждому участвовать в экологичной утилизации – не выбрасывать, а сдавать отслужившую технику.

Воспользуйтесь Картой утилизации GREENPEACE, чтобы найти ближайший пункт сдачи техники, отслужившей свой срок службы.





Производитель: Zhongshan Tianmei Electrical Appliances Co., Ltd.
No.8 Kuizhong Road, Dayan Industrial Dist, Huangpu,
Zhongshan, Guangdong, Made in P.R.C.

Импортер: ООО «Техномир» («Technomir LLC»). 188640, Россия,
г. Всеволожск, пр-кт. Всеволожский, д. 72.
Сделано в КНР.

Данная техника имеет сертификат соответствия таможенного
союза ЕАС.

Дата изготовления указана на устройстве в следующем формате:
AAAAYYMMBBBB, где **AAAA** – внутренний код, **YY** – год изготов-
ления, **MM** – месяц изготовления, **BBBB** – номер модели.



MILLEN.EU