

MANUALE D'USO

TOSTAPANE 2 E 4 FETTE

INSTRUCTION MANUAL

2 SLICE AND 4 SLICE TOASTER

MANUEL D'UTILISATION

GRILLE-PAIN 2 ET 4 TRANCHES

BEDIENUNGSHANDBUCH

2- UND 4-SCHEIBEN-TOASTER

GEBRUIKSAANWIJZING

BROODROOSTER 2 EN 4 BOTERHAMMEN

MANUAL DE USO

TOSTADORA DE 2 Y 4 REBANADAS

MANUAL DE UTILIZAÇÃO

TOSTADEIRA DE 2 E 4 FATIAS

BRUKSANVISNING

BRÖDROST 2 OCH 4 SKIVOR

РУКОВОДСТВО ПО ЭКСПЛУАТАЦИИ

ТОСТЕР НА 2 И 4 ЛОМТИКА

BRUGERVEJLEDNING

BRØDRISTER TIL 2 OG 4 SKIVER

INSTRUKCJA OBSŁUGI

TOSTER NA 2 LUB 4 KROMKI

KÄYTTÖOPAS

LEIVÄNPAAHDIN 2 JA 4 VIIPALETTA

BRUKSANVISNING

BRØDRISTER 2 OG 4 SKIVER

دليل التعليمات

محمصة ثنائية القطعة ورباعية القطعة

IT
EN
FR
DE
NL
ES
PT
SV
RU
DA
PL
FI
NO
AR



**Informazioni importanti per l'utente, Important information for the user,
Informations importantes pour l'utilisateur, Wichtige Informationen für
den Benutzer, Belangrijke informatie voor de gebruiker, Información
importante para el usuario, Informações importantes para o utilizador,
Viktig information för användaren, Важная информация для
пользователя, Vigtig information til brugeren, Ważne informacje dla
użytkownika, Tärkeitä tietoja käyttäjälle, Viktig informasjon for brukere,
معلومات هامة للمستخدم**



**Avvertenze / Recommendations / Avertissements / Hinweise / Waarschuwingen
/ Advertencias / Advertências / Varningar / Меры предосторожности /
Advarslar / Ostrzeżenia / Varoitukset / Advarslar / تحذيرات**



**Descrizione / Description / Description / Beschreibung / Beschrijving /
Descripción / Descrição / Beskrivning / Описание / Beskrivelse / Opis /
Kuvaus / Bekrivelse / الوصف**



**Uso / Use / Utilisation / Gebrauch / Gebruik / Uso / Utilização / Användning /
Использование / Anvendelse / Użytkowanie / Käyttö / Bruk / الإستعمال**



**Pulizia e manutenzione / Cleaning and care / Nettoyage et entretien /
Reinigung und Wartung / Reiniging en onderhoud / Limpieza y mantenimiento /
Limpeza e manutenção / Rengöring och underhåll / Чистка и техническое
обслуживание / Rengøring og vedligeholdelse / Czyszczenie i konserwacja /
Puhdistus ja hoito / Rengjøring og vedlikehold / التنظيف و الصيانة**



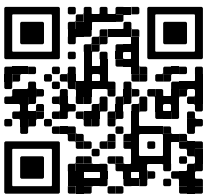
**Avvertenza di sicurezza / Safety instructions / Consignes de sécurité /
Sicherheitshinweise / Veiligheidswaarschuwingen / Advertencia de seguridad
/ Advertências de segurança / Säkerhetsvarning / Предупреждение о
безопасности / Sikkerhedsanvisninger / Ostrzeżenie dotyczące bezpieczeństwa
/ Turvallisuu teen liittyvät varoitukset / Sikkerhetsadvarslar / تحذير للسلامة**



**Informazione / Information / Information / Information / Informatie /
Información / Informação / Information / Информация / Information /
Informacja / Tietoa / Informasjon / معلومات**



**Suggerimento / Advice / Conseil / Empfehlungen / Aanbeveling /
Sugerencia / Sugestões / Råd / Рекомендация / Forslag / Porada /
Neuvo / Forslag / اقتراحات**



**MY SMEG
ASSISTANT**

Scansiona il QR code per un accesso rapido al portale My Smeg Assistant
Scan the QR code for quick access to the My Smeg Assistant portal
Scannez le code QR pour un accès rapide au portail My SMEG Assistant
Für den schnellen Zugriff auf das Portal MySmegAssistant scannen Sie einfach den QR-Code
Scan de QR-code voor de Handleiding voor Snelle Installatie en Onderhoud
Escanee el código QR para acceder rápidamente al portal My Smeg Assistant
Leia o Código QR para ter acesso rápido ao portal My Smeg Assistant
Skanna QR-koden för att snabbt öppna portalen My Smeg Assistant
Отсканируйте QR-код для быстрого доступа к portalу My Smeg Assistant
Scan QR-koden for hurtigt at få adgang til portalen My Smeg Assistant
Zeskanuj kod QR, aby uzyskać szybki dostęp do portalu My Smeg Assistant
Skannaa QR-koodi, jonka avulla pääset nopeasti My Smeg Assistant -portaaliin
Skann QR-koden for hurtig tilgang til portalen My Smeg Assistant

اسمح رمز الاستجابة السريعة من أجل الوصول بسرعة إلى بوابة الدعم My Smeg Assistant

Gentile Cliente, La ringraziamo vivamente per il Suo acquisto. I nostri prodotti sono unici perché uniscono una spiccata ricerca estetica alla progettazione tecnica innovativa. Essi sono coordinati con altri prodotti in gamma e possono costituire elementi d'arredo e di design. Augurandole di apprezzare appieno le funzionalità del Suo elettrodomestico, Le porgiamo i nostri più cordiali saluti.

Dear Customer, Thank you for purchasing one of our appliances. Our products are unique because they combine iconic style with innovative technical solutions. They match perfectly with other products in our range and work equally well as a standalone design objects in your kitchen. We hope you enjoy using your new appliance! Best regards.

Cher client, merci beaucoup pour votre achat. Nos produits sont uniques car ils combinent une forte recherche esthétique avec une conception technique innovante. Ils sont coordonnés avec d'autres produits de la gamme et peuvent constituer des éléments d'ameublement et de design. En espérant que vous pourrez apprécier pleinement votre nouvel appareil électroménager, nous vous adressons nos meilleures salutations.

Sehr geehrter Kunde, wir danken Ihnen herzlich für den Kauf. Unsere Produkte sind einzigartig, da sich in ihnen eine gewissenhafte Designforschung und eine innovative technische Planung vereinen. Sie sind mit anderen Produkten des Sortiments kombinierbar und stellen ausgefallene Einrichtungs- und Designgegenstände dar. Wir hoffen, dass Sie Ihr neues Haushaltsgerät voll und ganz schätzen werden und verbleiben mit freundlichen Grüßen.

Beste klant, hartelijk dank voor uw aankoop. Onze producten zijn uniek omdat ze esthetiek combineren met innovatief technisch ontwerp. De producten zijn uitstekend te combineren andere producten van het assortiment en kunnen worden gebruikt als meubel- en designelementen. We hopen dat u volop van uw nieuwe huishoudelijke apparaat zult genieten. Met vriendelijke groet

Estimado cliente, le damos las gracias por su compra. Nuestros productos son únicos porque combinan una notable búsqueda estética con un diseño técnico innovador. Se combinan con otros productos de la gama y se pueden utilizar como elementos de decoración y diseño. Le deseamos que pueda apreciar plenamente su nuevo electrodoméstico. Le enviamos nuestros saludos más cordiales.

Prezado cliente, Muito obrigado pela sua compra. Os nossos produtos são únicos porque combinam uma forte busca estética com um desenho técnico inovador. São coordenados com outros produtos da linha e podem constituir elementos de decoração e design. Esperando que possa desfrutar totalmente das funcionalidades do seu eletrodoméstico, enviamos-lhe os nossos melhores cumprimentos.

Bäste kund, vi vill tacka dig för ditt köp. Våra produkter är unika eftersom de kombinerar ett estetiskt nytänkande med innovativ teknik. Våra produkter passar med de andra i samma serie och kan användas som föremål inom heminredningen för att ge en särskild känsla av stil i ditt hem. Vi hoppas att du till fullo kommer att uppskatta funktionerna hos din hushållsmaskin. Med bästa hälsningar.

Уважаемый покупатель! Благодарим Вас за покупку. Наши изделия уникальны, поскольку они сочетают в себе великолепный дизайн и передовые технические решения. Кроме того, они комбинируются с другими изделиями из этой линейки и могут стать стильными элементами интерьера и дизайна. Надеемся, что Вы в полной мере оцените функциональные возможности Вашего бытового прибора. С наилучшими пожеланиями.

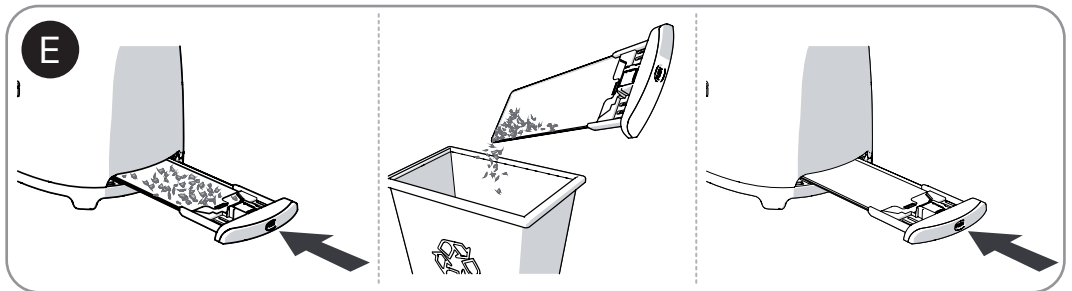
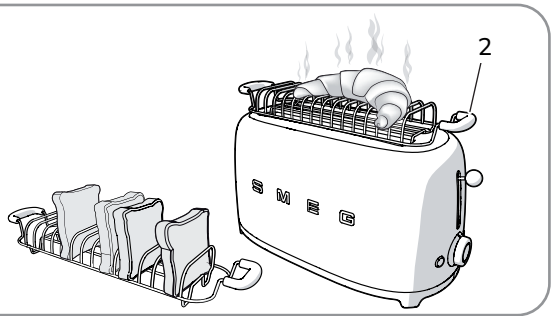
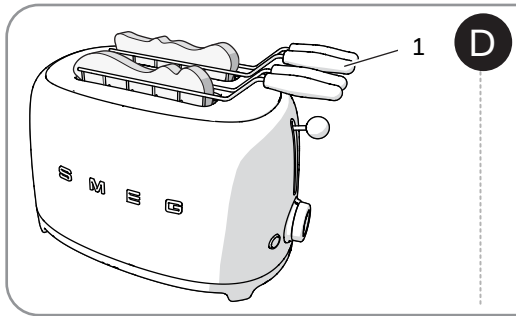
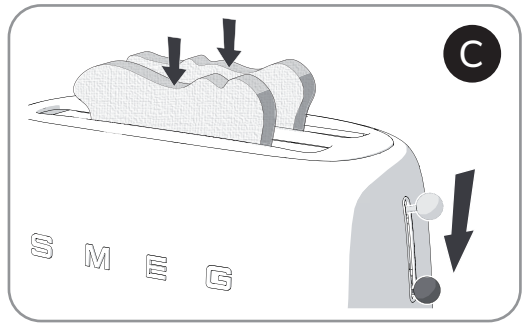
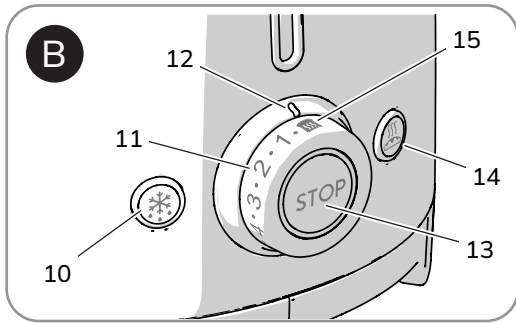
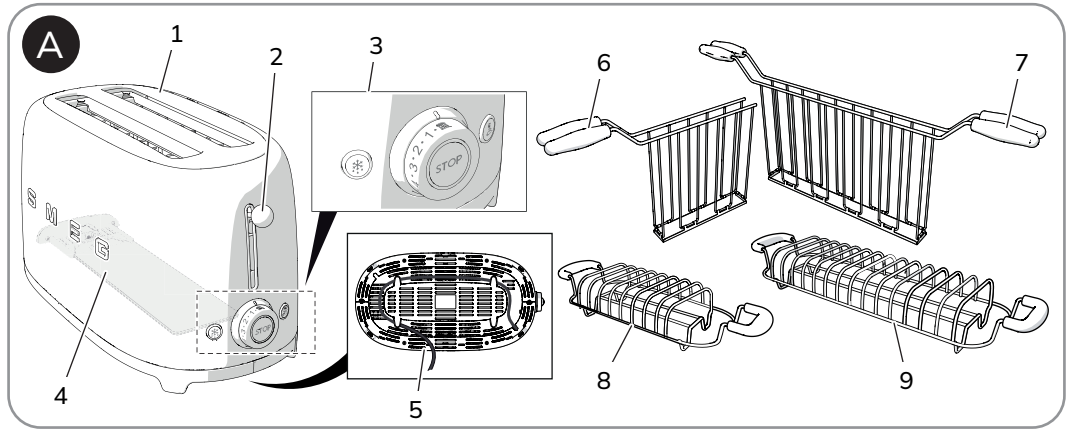
Kære Kunde, mange tak for dit køb. Vores produkter er unikke, da de forener æstetisk research og innovativt teknisk design. De passer perfekt sammen med de andre produkter i serien, og kan stå som et enkeltstående møbel af design. Vi håber, at du vil værdsætte din hårde hvidevares funktionalitet, og sender de bedste hilsner.

Szanowny Kliencie, Dziękujemy za Twój zakup. Nasze produkty są wyjątkowe, ponieważ łączą intensywne badania estetyczne z innowacyjnym projektem technicznym. Są one skoordynowane z innymi produktami z asortymentu i mogą stanowić elementy wyposażenia i wystrój. Mamy nadzieję, że będą Państwu mogli w pełni korzystać z funkcjonalności tego urządzenia. Serdecznie pozdrawiamy.

Arvoisa Asiakas, kiitämme sinua hankintasi johdosta. Tuotteemme ovat ainutlaatuisia, koska niissä yhdistyvät esteettisyys ja innovatiivinen tekninen suunnittelu. Ne sopivat yhteen muiden valikoimaan kuuluvien tuotteiden kanssa toimien samalla sisustus- ja design-tuotteina. Toivomme, että voit nauttia täysin siemauksin kodinkoneesi toiminnoista. Sydämellisin terveisin.

Kjære kunde. Vi takker for at dere valgte å kjøpe et av våre produkter. Våre produkter er unike fordi de forener søken etter estetikk med en nyskapende teknisk design. De koordineres med andre produkter i vårt sortiment og kan ha funksjon som både møbel- og designvare. Vi håper du får fullt utbytte av ditt husholdningsapparat, og sender deg våre beste hilsener.

تحتفظ جهة التصنيع بحقها في إجراء أية تغييرات تراها ضرورية لتحسين منتجاتها دون إخطار مسبق. لذا، تعتبر الرسوم التوضيحية والأوصاف الواردة في هذا الدليل غير ملزمة ولكنها إرشادية فقط.



Il costruttore si riserva di apportare senza preavviso tutte le modifiche che riterrà utili al miglioramento dei propri prodotti. Le illustrazioni e le descrizioni contenute in questo manuale non sono quindi impegnative ed hanno solo valore indicativo.

The manufacturer reserves the right to make any changes deemed necessary for the improvement of its products without prior notice. The illustrations and descriptions contained in this manual are therefore not binding and are merely indicative.

Le fabricant se réserve la faculté d'apporter, sans préavis, toutes les modifications qu'il jugera utiles pour l'amélioration de ses produits. Les illustrations et les descriptions figurant dans ce manuel ne sont pas contraignantes et n'ont qu'une valeur indicative.

Der Hersteller behält sich vor, ohne vorherige Benachrichtigung alle Änderungen vorzunehmen, die er zur Verbesserung seiner Produkte für nützlich erachtet. Die in diesem Handbuch enthaltenen Illustrationen und Beschreibungen sind daher unverbindlich und dienen nur zur Veranschaulichung.

De fabrikant behoudt zich het recht voor zonder waarschuwing alle wijzigingen aan te brengen die hij nodig acht om zijn producten te verbeteren. De afbeeldingen en de beschrijvingen die aanwezig zijn in deze handleiding zijn niet bindend, en hebben enkel een aanduidende waarde.

El fabricante se reserva el derecho a aportar sin aviso previo todas las modificaciones que considere útiles para la mejora de sus propios productos. Las ilustraciones y las descripciones contenidas en este manual no son vinculantes y tienen solo valor indicativo.

O fabricante reserva-se o direito de efetuar, sem aviso prévio, qualquer modificação que vise o melhoramento dos respetivos produtos. As ilustrações e descrições contidas neste manual não são, por isso, vinculativas e possuem apenas valor indicativo.

Tillverkaren förbehåller sig rätten att genomföra alla de ändringar som anses nödvändiga för att förbättra de egna produkterna utan att meddela detta i förväg. De illustrationer och beskrivningar som finns i aktuell manual är därmed inte bindande utan endast indikativa.

Для улучшения выпускаемой продукции изготовитель оставляет за собой право вносить без предварительного предупреждения любые изменения, которые он сочтет целесообразными. Рисунки и описания, содержащиеся в данном руководстве, не являются обязывающими и носят ознакомительный характер.

Fabrikanten forbeholder sig retten til, uden varsel, at udføre alle de ændringer, der vurderes nyttige for at forbedre egne produkter. Tegningerne og beskrivelserne i denne manual er derfor kun vejledende og ikke bindende.

Producent zastrzega sobie prawo do nanoszenia, bez uprzedniego powiadomienia, wszelkich zmian, które uzna za stosowne w celu ulepszenia swoich produktów. Rysunki i opisy zawarte w niniejszej instrukcji nie są zobowiązujące i mają jedynie charakter orientacyjny.

Valmistaja pidättää itsellään oikeuden tehdä ohjeisiin mielestään tarpeellisia muutoksia ilman ennakoilmoitusta. Tässä oppaassa olevat kuvat ja piirrokset eivät näin ollen ole sitovia, vaan ne annetaan vain viitteellisessä mielessä.

Produsenten forbeholder seg rett til å foreta endringer på sine produkter grunnet tekniske fremskritt, uten forutgående varsel. Illustrasjonene og beskrivelsene i denne bruksanvisningen er derfor ikke bindende og skal kun betraktes som retningsgivende.

عملينا العزيز، شكرا لك على شراء أحد أجهزتنا. تعد منتجاتنا فريدة لأنها تجمع بين الأسلوب المميز والحلول التقنية المبتكرة. وهي تتناسب تماما مع المنتجات الأخرى في مجموعتنا وتعمل بنفس القدر كتصميمات قائمة بذاتها في مطبخك. نأمل أن تستمتع باستخدام هذا الجهاز الجديد! وتفضلوا بقبول وافر الاحترام والتقدير.



1 Меры предосторожности

Данное руководство по эксплуатации является неотъемлемой частью прибора. Необходимо хранить его в целости и сохранности в доступном месте на протяжении всего срока службы прибора.

1.1 Предназначение

- Прибор предназначен для использования только в закрытых помещениях.
- Данный прибор предназначен для бытовых и аналогичных целей и может использоваться в следующих случаях:
 - в рабочих кухнях для сотрудников в магазинах, офисах и других рабочих помещениях;
 - в структурах «B&B» и агротуризмах;
 - в гостиницах, мотелях и других жилых резиденциях гостями и клиентами.
- Иные виды использования, например, в ресторанах, барах и кафе считаются несоответствующими назначению.
- Он может использоваться исключительно для поджаривания хлеба. Запрещается использовать прибор не по назначению.
- Необходимо тщательно придерживаться примечаний и рекомендаций, представленных в руководстве по эксплуатации.
- Прибор должен быть использован исключительно для поджаривания хлеба.
- В приборе можно приготовить сэндвичи, но только при использовании специальных держателей, которые приобретаются отдельно.
- Контакт пищевых или иных продуктов с нагревательными элементами может привести к образованию неприятного запаха, дыма, а также повредить прибор.
- Прибор не предназначен для использования с наружными таймерами или с применением систем дистанционного управления.
- Эксплуатация данного прибора разрешена детям, начиная с 8-летнего возраста, и лицам с ограниченными физическими, психическими или умственными способностями или лицам

с недостаточным опытом и знаниями в случае, если они были соответствующим образом проинструктированы или находятся под наблюдением взрослых, ответственных за их безопасность.

- Не разрешайте детям играть с прибором. Необходимо размещать прибор в недоступном для детей месте.

1.2 Общие меры безопасности

Следуйте всем предписаниям по мерам безопасности для обеспечения безопасной эксплуатации прибора.

- Не погружайте прибор, провод электропитания или штепсельную вилку в воду или в какие-либо другие жидкости.
- Нельзя использовать прибор, если провод питания или штепсельная вилка повреждены или если прибор был уронен или поврежден каким-либо образом.
- Нельзя размещать прибор рядом с включенными электрическими или газовыми конфорками или внутри нагретого духового шкафа.
- Провод имеет небольшую длину во избежание несчастных случаев. Не следует пользоваться удлинителями.
- В случае неисправности ремонт прибора должен производиться исключительно квалифицированным техническим специалистом.
- После использования сразу же выключайте прибор.
- Ни в коем случае не пытайтесь погасить пламя/возгорание водой: выключите прибор, выньте вилку из розетки и накройте пламя огнестойкой крышкой или иным подходящим к цели материалом.
- Перед тем как пользоваться прибором, внимательно прочтите данное руководство по эксплуатации.
- Запрещается вносить изменения в конструкцию прибора.
- Не пытайтесь отремонтировать прибор самостоятельно или без помощи квалифицированного техника.
- В случае повреждения шнура электропитания немедленно обратитесь в службу технической поддержки.



Меры предосторожности

1.3 Для этого прибора

- Во время работы тостер может нагреваться до высокой температуры. Не прикасайтесь к горячим поверхностям. Используйте ручку и функции управления, рычаг для тостера и опционные аксессуары.
- Необходимо вынуть штепсельную вилку из розетки электрического питания по окончании работы прибора, перед чисткой и в случае его неисправности. Необходимо дать прибору остыть, прежде чем осуществлять его чистку.
- Хлеб может загореться. Не используйте прибор рядом или под легковоспламеняющимися предметами, такими, например, как занавески.
- Перед тем как вставить или вынуть вилку из розетки, проверьте, чтобы был поднят рычаг тостера.
- Необходимо обеспечить свободную циркуляцию воздуха вокруг тостера. Избегайте размещения каких-либо предметов на тостере.
- Не пытайтесь изъять хлеб из тостера, когда прибор находится в рабочем режиме.
- Не допускается размещать на приборе во время эксплуатации металлические предметы, такие как ножи, вилки и ложки.
- Нельзя использовать металлические предметы, такие как ножи, вилки и ложки, для чистки тостера.
- Не разрешайте детям выполнять очистку прибора без присмотра взрослых.

Информация о потреблении энергии в выключенном режиме/режиме ожидания

Технические данные о потребляемой мощности в выключенном режиме/режиме ожидания прибора можно найти на сайте www.smeg.com на странице, посвященной данному изделию.

1.4 Ответственность изготовителя

Производитель снимает с себя всякую ответственность за причиненный людям и имуществу ущерб в случае:

- ненадлежащего использования прибора;
- непрочтения руководства по эксплуатации;
- нарушения целостности какой-либо части прибора;
- использования неоригинальных запчастей;
- несоблюдения предписаний по безопасности.

1.5 Утилизация



Этот прибор нельзя утилизировать вместе с бытовыми отходами (Директива 2012/19/ЕС).

- Данный прибор не содержит каких-либо веществ в количествах, считающихся опасными для здоровья и окружающей среды, в соответствии с действующими европейскими директивами.
- Старые электрические приборы не должны утилизироваться вместе с бытовыми отходами! В соответствии с действующим законодательством, по окончании срока службы электрических приборов их следует передать в соответствующие центры дифференцированного сбора электрических и электронных отходов. Для получения более подробной информации обратитесь к уполномоченным представителям местной власти или к работникам центров дифференцированного сбора отходов.
- Передайте материалы упаковки в соответствующие центры дифференцированного сбора отходов.

Меры предосторожности



Электрическое напряжение
Опасность поражения
электрическим током

- Отключите вообще электрическое питание.
- Отключите кабель электрического питания от электрической сети.



Опасность удушья из-за
пластиковых пакетов.

- Не оставляйте упаковку или ее части без присмотра.
- Не разрешайте детям играть с пластиковыми пакетами, входящими в состав упаковки.



Опасность поражения
электрическим током

- Вставить вилку в розетку с тремя отверстиями с заземлением.
- Не следует удалять штырь контакта заземления.
- Не следует пользоваться переходниками.
- Не следует пользоваться удлинителями.
- Несоблюдение данных мер может привести к смертельному исходу, пожару или поражению электрическим током.



Неправильное использование
Опасность поражения
электрическим током

- Перед чисткой тостера, поддона для сбора крошек и дополнительных принадлежностей выньте вилку из розетки.



Горячий прибор
Опасность ожогов

- Прежде чем осуществлять чистку, необходимо подождать, пока прибор и опционные аксессуары остынут.



Неправильное использование
Риск повреждения
поверхностей

- Не используйте для чистки прибора струи пара.
- Для чистки компонентов из стали или с металлическим покрытием (например, анодированных, никелированных, хромированных) не используйте чистящие средства, содержащие хлор, нашатырный спирт или отбеливатель.
- Запрещается использовать абразивные или разъедающие чистящие средства (например, порошки, пятновыводители и металлические губки).
- Запрещается использовать грубые или абразивные материалы, а также острые металлические скребки.



Горячий прибор

- Держатели тостов и решетка для подогрева хлеба нагреваются до высоких температур во время работы. При изъятии их из тостера необходимо проявлять осторожность. Чтобы не обжечься, не прикасайтесь к металлическим деталям.



Описание

2 Описание изделия (Рис. А - В)

- 1) Вместительные отделения с автоматической центровкой ломтика
- 2) Рычаг для поджаривания
- 3) Панель управления
- 4) Поднос для сбора крошек
- 5) Отсек для кабеля (под основанием)
- 6) Держатели TSSR01 (дополнительная принадлежность для тостера TSF01)
- 7) Держатели TSSR02 (дополнительная принадлежность для тостера TSF02)
- 8) Решетка для подогрева TSBW01 (дополнительная принадлежность для тостера TSF01)
- 9) Решетка для подогрева TSBW02 (дополнительная принадлежность для тостера TSF02)
- 10) Кнопка функции размораживания
- 11) Ручка управления поджариванием
- 12) Индикатор поджаривания
- 13) Кнопка «Стоп»
- 14) Кнопка «Багель»
- 15) Функция подогрева

2.1 Панель управления (Рис. В)

- Кнопка функции размораживания (10 - Рис. В)

Данная функция предназначена для поджаривания замороженного хлеба. Во время поджаривания кнопка размораживания подсвечивается, указывая на то, что цикл поджаривания активирован.

- Ручка управления подрумяниванием (11 - Рис. В)

Данная ручка предназначена для выбора одного из 6 уровней подрумянивания или функции подогрева. Во время поджаривания загорается центральный светодиодный индикатор, указывая на то, что цикл поджаривания активирован.

- Индикатор подрумянивания (12 - Рис. В)

Указывает выбранный уровень подрумянивания или выбранную функцию подогрева.

- Кнопка «Стоп» (13 - Рис. В)

Кнопка «Стоп» позволяет в любой момент отменить или приостановить цикл поджаривания.

- Кнопка «Багель» (14 - Рис. В)

Данная функция позволяет обжарить только одну сторону багеля или любого другого вида хлеба, оставляя неподрумяненной другую сторону. Во время поджаривания кнопка «Багель» подсвечивается, указывая на то, что функция активирована.

- Функция подогрева (15 - Рис. В)

Данная функция позволяет подогреть холодные тосты или продолжить цикл поджаривания в случае неудовлетворительного результата. Во время поджаривания загорается центральный светодиодный индикатор, указывая на то, что цикл поджаривания активирован.



3 Использование



Прибор может безопасно использоваться как при частоте 50 Гц, так и 60 Гц без внесения изменений в настройки.



Советы и рекомендации для пользователя

Тостер поставляется с 3-штыревой вилкой, оснащенной системой заземления. Для снижения риска получения электрического удара существует только один способ вставки вилки в розетку. Если вилка не вставляется в розетку, обратитесь за помощью к квалифицированному электрику. Не вносите никаких изменений в вилку.



Советы и рекомендации для пользователя

- Помните о том, что время поджаривания зависит от используемого типа хлеба. Чем свежее хлеб, тем продолжительнее будет его поджаривание. Для различных видов хлеба и разных уровней влажности могут потребоваться различные уровни поджаривания. Например, фруктовый хлеб обычно поджаривается быстрее только что испеченного хлеба, который содержит больше влаги.
- Первая партия обжариваемого хлеба позволяет нагревателю достичь требуемой температуры поджаривания. Обратите внимание на то, что следующий хлеб будет поджарен гораздо быстрее.

3.1 Перед первым использованием

- 1) Удалите все наклейки, весь упаковочный и распечатанный материал, который мог попасть внутрь прибора во время его транспортировки или перемещения. Не проверяйте внутреннюю часть прибора металлическим предметом.
- 2) Влажной салфеткой протрите внутреннюю часть тостера.
- 3) Первый раз необходимо осуществить рабочий цикл тостера без ломтиков хлеба.
- 4) Повернуть ручку управления поджариванием в позицию максимального уровня и опустить рычаг для поджаривания. Таким образом будут удалены все остатки пыли и посторонних частиц, попавшие внутрь тостера во время производственного процесса или транспортировки.



При первом использовании могут образовываться дым и запахи.



Советы и рекомендации для пользователя

Для получения оптимальных результатов:

- поджаривать каждый вид хлеба по отдельности;
- поджаривать ломтики хлеба одинаковой толщины;
- используйте ломтики хлеба максимальной толщиной 2,5 см.
- При использовании хлеба, нарезанного вручную, рекомендуем нарезать ломтики одинаковой толщины. Ломтики хлеба различной толщины не прожарятся в одинаковой мере.
- Внимание! Тонкие или поврежденные ломтики подгорят.



Предупреждение

В случае если прибор не подключен к сети, рычаг не блокируется.



Использование

3.2 Функционирование

При необходимости можно укоротить кабель. Для этого оберните его в отсеке, расположенном под основанием (5 - Рис. А).

- 1) Вставить вилку тостера в электророзетку.
- 2) Поместите ломтики хлеба в отделение (Рис. С).
- 3) Так как обычно у хлеба не квадратная форма, может потребоваться повернуть его на одну сторону для лучшего расположения и оптимизации обжариваемой поверхности.
- 4) Выберите требуемый уровень подрумянивания (от 1 до 6, от светлого до темного) или функцию подогрева (15 - Рис. В).
- 5) Опустите рычаг до упора, чтобы начать поджаривание (Рис. С).
- 6) При необходимости выберите дополнительные функции: «Размораживание» (10 - Рис. В) или «Багель» (14 - Рис. В) или их комбинацию.
- 7) Нагревательный элемент начнет работу. Хлеб центрируется автоматически для обеспечения равномерного поджаривания.
- 8) По окончании поджаривания тост будет автоматически выведен.
- 9) Если хлеб окажется недостаточно подрумяненным и понадобится дополнительное время, нажмите на кнопку подогрева, чтобы продлить поджаривание.

3.3 Специальные функции

Отмена/прерывание цикла поджаривания

Цикл поджаривания можно отменить или приостановить в любой момент, нажав на кнопку (13 - Рис. В).

Размораживание (10 - Рис. В)

Данная функция позволяет деликатно разморозить хлеб и подрумянить его до выбранного состояния.

Для активирования функции поместите хлеб в отделение, выберите желаемый уровень подрумянивания, опустите рычаг до упора и затем нажмите кнопку размораживания: загорится индикаторная лампочка кнопки. Время работы будет увеличено в автоматическом режиме, чтобы обеспечить размораживание и соответствующее подрумянивание хлеба. При автоматическом выведении хлеба подсветка кнопки размораживания погаснет.

Багель (14 - Рис. В)

Эта специальная функция идеально подходит для обжарки только одной стороны следующих видов хлеба: багель, фокачча, маффин, багет и т. п. Для активации функции поместите хлеб в отделение обжариваемой стороной, обращенной наружу. Выберите требуемый уровень подрумянивания, опустите рычаг до упора, а затем нажмите на кнопку «Багель»: загорится индикаторная лампочка кнопки. По завершении поджаривания хлеб выводится автоматически, и подсветка кнопки «Багель» выключается.

Подогрев (15 - Рис. В)

Данная функция позволяет подогревать холодные тосты или продолжать цикл поджаривания в случае неудовлетворительного результата. Для активирования функции поместите хлеб в отделение, выберите функцию подогрева на ручке управления подрумяниванием и опустите рычаг до упора. Загорится центральная индикаторная лампочка ручки управления подрумяниванием. По завершении поджаривания хлеб выводится автоматически, и подсветка кнопки управления гаснет.



Функцию размораживания или подогрева можно выбрать одновременно с функцией «Багель».



3.4 Использование дополнительных принадлежностей (6, 7, 8, 9 - Рис. А)



Принадлежности могут быть разными в зависимости от модели.

Держатели (1-Рис. D)

Держатели служат для поджаривания закрытых бутербродов или более легкого обращения с такими маленькими булочками, как например, багели.

- Модель TSSR01 подходит для тостера TSF01 (6 - Рис. А)
- Модель TSSR02 подходит для тостера TSF02 (7 - Рис. А).



Советы и рекомендации для пользователя

- Если слегка намазать маслом хлеб с внешней стороны, можно предупредить его подгорание и помочь прогреть начинку. Не мажьте маслом хлеб изнутри.
- Для получения оптимальных результатов предпочтительно использовать тонкие ломтики ветчины, индюшиного мяса и т.д., а также мелко натертый сыр.
- Для достижения оптимальных результатов достать продукты для начинки из холодильника и выдержать их немного при комнатной температуре перед использованием.
- Не кладите слишком много начинки в тосты.
- При установке низкого уровня подрумянивания начинка может прогреться не соответствующим образом. В этом случае в конце цикла поджаривания оставьте на некоторое

время обжаренный хлеб в отделении или увеличьте продолжительность поджаривания при помощи кнопки подогрева.

Способ использования (1 - Рис. D):

- 1) Раскройте держатель путем отвода ручек.
- 2) Разместите тост внутри держателя.
- 3) Зажмите тост в держателе, приблизив ручки.
- 4) Вставьте держатель в отделение и выберите уровень подрумянивания. Если необходимо больше подрумянить тост, нажмите на кнопку подогрева для продления поджаривания.
- 5) Опустите рычаг до упора для запуска цикла поджаривания.
- 6) По завершении поджаривания выньте держатель из тостера.

Решетка для подогрева хлеба (2 - Рис. D)

Решетка для подогрева хлеба предназначена для подогревания булочек, фокаччи или других хлебобулочных изделий.

- Модель TSBW01 подходит для тостера TSF01 (8 - Рис. А)
- Модель TSBW02 подходит для тостера TSF02 (9 - Рис. А).

Способ использования (2 - Рис. D):

- 1) Установите решетку на тостер, убедившись, что металлические ножки, расположенные по ее краям, входят в отделения тостера.
- 2) Поместите булочки, фокаччу или другие хлебобулочные изделия поверх решетки для подогрева хлеба и выберите уровень подрумянивания «1» (не выше).
- 3) Опустите рычаг до упора для запуска цикла поджаривания.



Чистка и уход/Действия в случае...

4 Чистка и уход

4.1 Чистка поверхностей

Для хорошей сохранности поверхностей прибора регулярно чистите их после каждого использования. Перед чисткой тостер должен остыть.

Не используйте чистящие средства, содержащие абразивные материалы или кислотные вещества на основе хлора. Влейте немного средства на влажную ткань и протрите ею поверхности, а затем тщательно ополосните их и вытрите насухо мягкой тряпкой или салфеткой из микрофибры.



Советы и рекомендации для пользователя

При разбрызгивании масла или жира сразу же очистите поверхность посредством мягкой и влажной хлопчатобумажной салфетки.

Любые другие виды обслуживания должны выполняться представителем авторизованной службы сервиса.

4.2 Пятна от продуктов или остатки пищи

Во избежание повреждения поверхностей строго запрещается использовать стальные губки и острые скребки.

Следует применять обычные неабразивные средства, пользуясь при необходимости деревянными или пластмассовыми инструментами. Тщательно протрите снова и осушите мягкой тряпкой или тканью из микрофибры.

4.3 Чистка поддона для крошек (Рис. Е)

1) Нажмите на поддон для крошек (4 - Рис. А), чтобы разблокировать его. После этого потяните поддон на себя, выньте его и очистите от крошек. Необходимо очищать поддон для сбора крошек после каждого использования.



Советы и рекомендации для пользователя

Поддон для сбора крошек можно мыть вручную. Насухо вытрите поддон перед тем, как вернуть его на прежнее место.

- 2) Поместите поддон для сбора крошек обратно в тостер. Нажмите на него, вводя до упора в предусмотренную позицию. Не используйте тостер, если поддон для сбора крошек не установлен в правильную позицию.
- 3) Ничем не накрывайте тостер.

4.4 Чистка дополнительных держателей для тостов и решетки для подогрева хлеба

Вручную водой и мылом вымойте держатели для тостов и решетку для подогрева хлеба. По окончании мойки необходимо ополоснуть их и вытереть насухо мягкой тканью.

Действия в случае...

Если тостер перестает работать, проверьте следующее:

- Тостер соединен с заземленной 3-полюсной розеткой. Если да, отсоедините его.
- Вставьте вилку тостера в электророзетку.
- Если тостер не заработает, проверьте плавкий предохранитель или автоматический выключатель прибора.

Если неисправность не устраняется:

- обращайтесь к разделу «Гарантия и обслуживание Smeg».

Согласно дате изготовления, указанной на паспортной табличке.

Дата изготовления представлена первыми пятью знаками серийного номера (SN), указанного в идентификационной табличке. Дата представлена в формате «гммдд», а именно:

- г, год (1 знак);
- м, месяц (2 знака);
- д, день (2 знака).

Пример

SN 4030500011

Дата изготовления: 40305, то есть 5 марта 2014 г.

продюсер: СМЕГ СпА

Виа Леонардо да Винчи 4, Гуасталла, 42016, Италия

место производства: Донггуан Хенли Йорквел Мануфактори

А5, фэйз 1, Ксм ченг индастриал зон, Хенли таун, Донггуан сити, Гуандонг, Китай

MANUALE D'USO

TOSTAPANE 2 E 4 FETTE

INSTRUCTION MANUAL

2 SLICE AND 4 SLICE TOASTER

MANUEL D'UTILISATION

GRILLE-PAIN 2 ET 4 TRANCHES

BEDIENUNGSHANDBUCH

2- UND 4-SCHEIBEN-TOASTER

GEBRUIKSAANWIJZING

BROODROOSTER 2 EN 4 BOTERHAMMEN

MANUAL DE USO

TOSTADORA DE 2 Y 4 REBANADAS

MANUAL DE UTILIZAÇÃO

TOSTADEIRA DE 2 E 4 FATIAS

BRUKSANVISNING

BRÖDROST 2 OCH 4 SKIVOR

РУКОВОДСТВО ПО ЭКСПЛУАТАЦИИ

ТОСТЕР НА 2 И 4 ЛОМТИКА

BRUGERVEJLEDNING

BRØDRISTER TIL 2 OG 4 SKIVER

INSTRUKCJA OBSŁUGI

TOSTER NA 2 LUB 4 KROMKI

KÄYTTÖOPAS

LEIVÄNPAAHDIN 2 JA 4 VIIPALETTA

BRUKSANVISNING

BRØDRISTER 2 OG 4 SKIVER

دليل التعليمات

محمصة ثنائية القطعة ورباعية القطعة

IT
EN
FR
DE
NL
ES
PT
SV
RU
DA
PL
FI
NO
AR



**Informazioni importanti per l'utente, Important information for the user,
Informations importantes pour l'utilisateur, Wichtige Informationen für
den Benutzer, Belangrijke informatie voor de gebruiker, Información
importante para el usuario, Informações importantes para o utilizador,
Viktig information för användaren, Важная информация для
пользователя, Vigtig information til brugeren, Ważne informacje dla
użytkownika, Tärkeitä tietoja käyttäjälle, Viktig informasjon for brukere,
معلومات هامة للمستخدم**



**Avvertenze / Recommendations / Avertissements / Hinweise / Waarschuwingen
/ Advertencias / Advertências / Varningar / Меры предосторожности /
Advarsler / Ostrzeżenia / Varoitukset / Advarsler / تحذيرات**



**Descrizione / Description / Description / Beschreibung / Beschrijving /
Descripción / Descrição / Beskrivning / Описание / Beskrivelse / Opis /
Kuvaus / Bekrivelse / الوصف**



**Uso / Use / Utilisation / Gebrauch / Gebruik / Uso / Utilização / Användning /
Использование / Anvendelse / Użytkowanie / Käyttö / Bruk / الإستعمال**



**Pulizia e manutenzione / Cleaning and care / Nettoyage et entretien /
Reinigung und Wartung / Reiniging en onderhoud / Limpieza y mantenimiento /
Limpeza e manutenção / Rengöring och underhåll / Чистка и техническое
обслуживание / Rengøring og vedligeholdelse / Czyszczenie i konserwacja /
Puhdistus ja hoito / Rengjøring og vedlikehold / التنظيف و الصيانة**



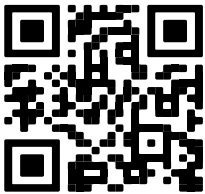
**Avvertenza di sicurezza / Safety instructions / Consignes de sécurité /
Sicherheitshinweise / Veiligheidswaarschuwingen / Advertencia de seguridad
/ Advertências de segurança / Säkerhetsvarning / Предупреждение о
безопасности / Sikkerhedsanvisninger / Ostrzeżenie dotyczące bezpieczeństwa
/ Turvallisuu teen liittyvät varoitukset / Sikkerhetsadvarsler / تحذير للسلامة**



**Informazione / Information / Information / Information / Informatie /
Información / Informação / Information / Информация / Information /
Informacja / Tietoa / Informasjon / معلومات**



**Suggerimento / Advice / Conseil / Empfehlungen / Aanbeveling /
Sugerencia / Sugestões / Råd / Рекомендация / Forslag / Porada /
Neuvo / Forslag / اقتراحات**



**MY SMEG
ASSISTANT**

Scansiona il QR code per un accesso rapido al portale My Smeg Assistant
Scan the QR code for quick access to the My Smeg Assistant portal
Scannez le code QR pour un accès rapide au portail My SMEG Assistant
Für den schnellen Zugriff auf das Portal MySmegAssistant scannen Sie einfach den QR-Code
Scan de QR-code voor de Handleiding voor Snelle Installatie en Onderhoud
Escanee el código QR para acceder rápidamente al portal My Smeg Assistant
Leia o Código QR para ter acesso rápido ao portal My Smeg Assistant
Skanna QR-koden för att snabbt öppna portalen My Smeg Assistant
Отсканируйте QR-код для быстрого доступа к portalу My Smeg Assistant
Scan QR-koden for hurtigt at få adgang til portalen My Smeg Assistant
Zeskanuj kod QR, aby uzyskać szybki dostęp do portalu My Smeg Assistant
Skannaa QR-koodi, jonka avulla pääset nopeasti My Smeg Assistant -portaaliin
Skann QR-koden for hurtig tilgang til portalen My Smeg Assistant

اسمح رمز الاستجابة السريعة من أجل الوصول بسرعة إلى بوابة الدعم My Smeg Assistant

Gentile Cliente, La ringraziamo vivamente per il Suo acquisto. I nostri prodotti sono unici perché uniscono una spiccata ricerca estetica alla progettazione tecnica innovativa. Essi sono coordinati con altri prodotti in gamma e possono costituire elementi d'arredo e di design. Augurandole di apprezzare appieno le funzionalità del Suo elettrodomestico, Le porgiamo i nostri più cordiali saluti.

Dear Customer, Thank you for purchasing one of our appliances. Our products are unique because they combine iconic style with innovative technical solutions. They match perfectly with other products in our range and work equally well as a standalone design objects in your kitchen. We hope you enjoy using your new appliance! Best regards.

Cher client, merci beaucoup pour votre achat. Nos produits sont uniques car ils combinent une forte recherche esthétique avec une conception technique innovante. Ils sont coordonnés avec d'autres produits de la gamme et peuvent constituer des éléments d'ameublement et de design. En espérant que vous pourrez apprécier pleinement votre nouvel appareil électroménager, nous vous adressons nos meilleures salutations.

Sehr geehrter Kunde, wir danken Ihnen herzlich für den Kauf. Unsere Produkte sind einzigartig, da sich in ihnen eine gewissenhafte Designforschung und eine innovative technische Planung vereinen. Sie sind mit anderen Produkten des Sortiments kombinierbar und stellen ausgefallene Einrichtungs- und Designgegenstände dar. Wir hoffen, dass Sie Ihr neues Haushaltsgerät voll und ganz schätzen werden und verbleiben mit freundlichen Grüßen.

Beste klant, hartelijk dank voor uw aankoop. Onze producten zijn uniek omdat ze esthetiek combineren met innovatief technisch ontwerp. De producten zijn uitstekend te combineren andere producten van het assortiment en kunnen worden gebruikt als meubel- en designelementen. We hopen dat u volop van uw nieuwe huishoudelijke apparaat zult genieten. Met vriendelijke groet

Estimado cliente, le damos las gracias por su compra. Nuestros productos son únicos porque combinan una notable búsqueda estética con un diseño técnico innovador. Se combinan con otros productos de la gama y se pueden utilizar como elementos de decoración y diseño. Le deseamos que pueda apreciar plenamente su nuevo electrodoméstico. Le enviamos nuestros saludos más cordiales.

Prezado cliente, Muito obrigado pela sua compra. Os nossos produtos são únicos porque combinam uma forte busca estética com um desenho técnico inovador. São coordenados com outros produtos da linha e podem constituir elementos de decoração e design. Esperando que possa desfrutar totalmente das funcionalidades do seu eletrodoméstico, enviamos-lhe os nossos melhores cumprimentos.

Bäste kund, vi vill tacka dig för ditt köp. Våra produkter är unika eftersom de kombinerar ett estetiskt nytänkande med innovativ teknik. Våra produkter passar med de andra i samma serie och kan användas som föremål inom heminredningen för att ge en särskild känsla av stil i ditt hem. Vi hoppas att du till fullo kommer att uppskatta funktionerna hos din hushållsmaskin. Med bästa hälsningar.

Уважаемый покупатель! Благодарим Вас за покупку. Наши изделия уникальны, поскольку они сочетают в себе великолепный дизайн и передовые технические решения. Кроме того, они комбинируются с другими изделиями из этой линейки и могут стать стильными элементами интерьера и дизайна. Надеемся, что Вы в полной мере оцените функциональные возможности Вашего бытового прибора. С наилучшими пожеланиями.

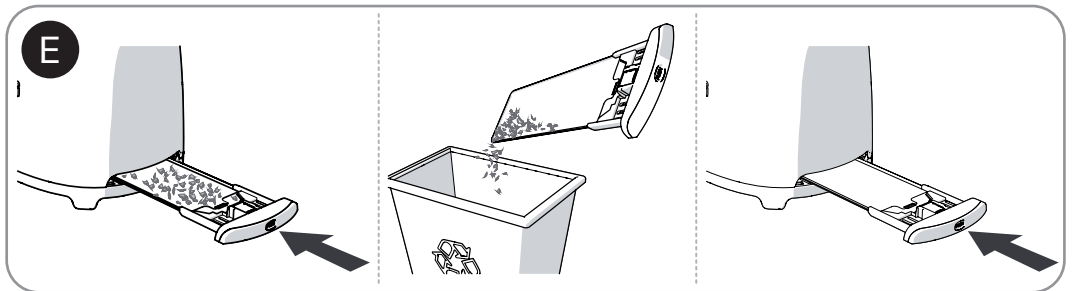
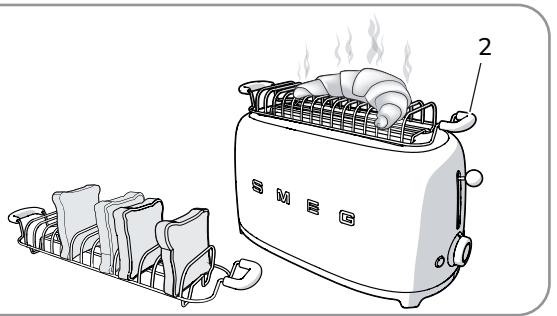
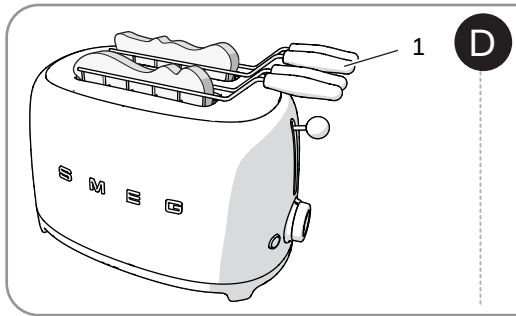
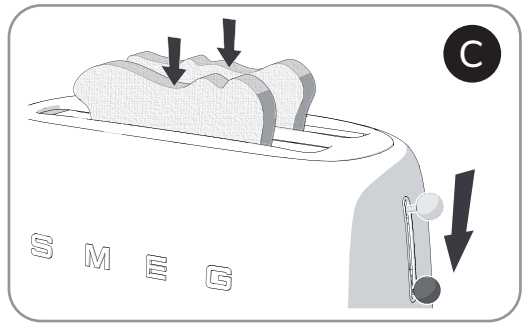
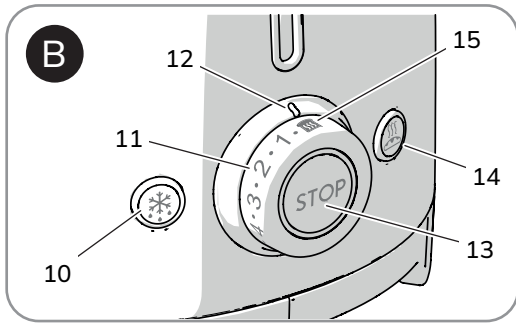
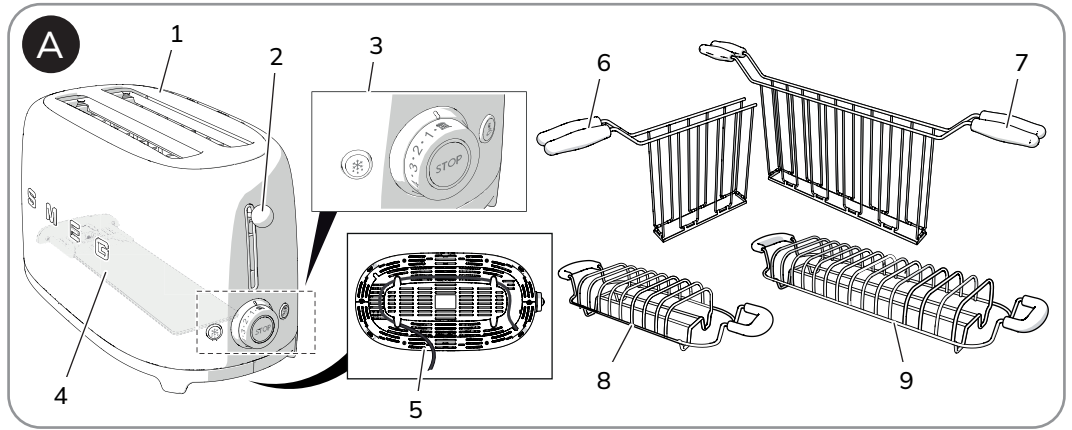
Kære Kunde, mange tak for dit køb. Vores produkter er unikke, da de forener æstetisk research og innovativt teknisk design. De passer perfekt sammen med de andre produkter i serien, og kan stå som et enkeltstående møbel af design. Vi håber, at du vil værdsætte din hårde hvidevares funktionalitet, og sender de bedste hilsner.

Szanowny Kliencie, Dziękujemy za Twój zakup. Nasze produkty są wyjątkowe, ponieważ łączą intensywne badania estetyczne z innowacyjnym projektem technicznym. Są one skoordynowane z innymi produktami z asortymentu i mogą stanowić elementy wyposażenia i wystrój. Mamy nadzieję, że będą Państwu mogli w pełni korzystać z funkcjonalności tego urządzenia. Serdecznie pozdrawiamy.

Arvoisa Asiakas, kiitämme sinua hankintasi johdosta. Tuotteemme ovat ainutlaatuisia, koska niissä yhdistyvät esteettisyys ja innovatiivinen tekninen suunnittelu. Ne sopivat yhteen muiden valikoimaan kuuluvien tuotteiden kanssa toimien samalla sisustus- ja design-tuotteina. Toivomme, että voit nauttia täysin siemauksin kodinkoneesi toiminnoista. Sydämellisin terveisin.

Kjære kunde. Vi takker for at dere valgte å kjøpe et av våre produkter. Våre produkter er unike fordi de forener søken etter estetikk med en nyskapende teknisk design. De koordineres med andre produkter i vårt sortiment og kan ha funksjon som både møbel- og designvare. Vi håper du får fullt utbytte av ditt husholdningsapparat, og sender deg våre beste hilsener.

تحتفظ جهة التصنيع بحقها في إجراء أية تغييرات تراها ضرورية لتحسين منتجاتها دون إخطار مسبق. لذا، تعتبر الرسوم التوضيحية والأوصاف الواردة في هذا الدليل غير ملزمة ولكنها إرشادية فقط.



Il costruttore si riserva di apportare senza preavviso tutte le modifiche che riterrà utili al miglioramento dei propri prodotti. Le illustrazioni e le descrizioni contenute in questo manuale non sono quindi impegnative ed hanno solo valore indicativo.

The manufacturer reserves the right to make any changes deemed necessary for the improvement of its products without prior notice. The illustrations and descriptions contained in this manual are therefore not binding and are merely indicative.

Le fabricant se réserve la faculté d'apporter, sans préavis, toutes les modifications qu'il jugera utiles pour l'amélioration de ses produits. Les illustrations et les descriptions figurant dans ce manuel ne sont pas contraignantes et n'ont qu'une valeur indicative.

Der Hersteller behält sich vor, ohne vorherige Benachrichtigung alle Änderungen vorzunehmen, die er zur Verbesserung seiner Produkte für nützlich erachtet. Die in diesem Handbuch enthaltenen Illustrationen und Beschreibungen sind daher unverbindlich und dienen nur zur Veranschaulichung.

De fabrikant behoudt zich het recht voor zonder waarschuwing alle wijzigingen aan te brengen die hij nodig acht om zijn producten te verbeteren. De afbeeldingen en de beschrijvingen die aanwezig zijn in deze handleiding zijn niet bindend, en hebben enkel een aanduidende waarde.

El fabricante se reserva el derecho a aportar sin aviso previo todas las modificaciones que considere útiles para la mejora de sus propios productos. Las ilustraciones y las descripciones contenidas en este manual no son vinculantes y tienen solo valor indicativo.

O fabricante reserva-se o direito de efetuar, sem aviso prévio, qualquer modificação que vise o melhoramento dos respetivos produtos. As ilustrações e descrições contidas neste manual não são, por isso, vinculativas e possuem apenas valor indicativo.

Tillverkaren förbehåller sig rätten att genomföra alla de ändringar som anses nödvändiga för att förbättra de egna produkterna utan att meddela detta i förväg. De illustrationer och beskrivningar som finns i aktuell manual är därmed inte bindande utan endast indikativa.

Для улучшения выпускаемой продукции изготовитель оставляет за собой право вносить без предварительного предупреждения любые изменения, которые он сочтет целесообразными. Рисунки и описания, содержащиеся в данном руководстве, не являются обязывающими и носят ознакомительный характер.

Fabrikanten forbeholder sig retten til, uden varsel, at udføre alle de ændringer, der vurderes nyttige for at forbedre egne produkter. Tegningerne og beskrivelserne i denne manual er derfor kun vejledende og ikke bindende.

Producent zastrzega sobie prawo do nanoszenia, bez uprzedniego powiadomienia, wszelkich zmian, które uzna za stosowne w celu ulepszenia swoich produktów. Rysunki i opisy zawarte w niniejszej instrukcji nie są zobowiązujące i mają jedynie charakter orientacyjny.

Valmistaja pidättää itsellään oikeuden tehdä ohjeisiin mielestään tarpeellisia muutoksia ilman ennakoilmoitusta. Tässä oppaassa olevat kuvat ja piirrokset eivät näin ollen ole sitovia, vaan ne annetaan vain viitteellisessä mielessä.

Produsenten forbeholder seg rett til å foreta endringer på sine produkter grunnet tekniske fremskritt, uten forutgående varsel. Illustrasjonene og beskrivelsene i denne bruksanvisningen er derfor ikke bindende og skal kun betraktes som retningsgivende.

عملينا العزيز، شكرا لك على شراء أحد أجهزتنا. تعد منتجاتنا فريدة لأنها تجمع بين الأسلوب المميز والحلول التقنية المبتكرة. وهي تتناسب تماما مع المنتجات الأخرى في مجموعتنا وتعمل بنفس القدر كتصميمات قائمة بذاتها في مطبخك. نأمل أن تستمتع باستخدام هذا الجهاز الجديد! وتفضلوا بقبول وافر الاحترام والتقدير.