



OMOIKIRI

www.omoikiri.com

使用のための説明書 とインストール

Operating and installation manual

Инструкция по эксплуатации и монтажу

OMOIKIRI® protected
under WIPO rules



Natceramic® シンク¹

¹ Natceramic® sink
Мойка из Natceramic®

JP	EN	RU
<p>素材 : Natceramic®。 セット内容: サイフォン、ボトムバルブ。</p>	<p>Material: Natceramic®. Configuration: siphon, bottom valve.</p>	<p>Материал: Natceramic®. Комплектация: сифон, донный клапан.</p>
<p>メーカーは、事前の通知なしに建設 を改善する権利を有します。</p>	<p>Manufacturer reserves the right to improve the construction without advance notification.</p>	<p>Производитель оставляет за собой право вносить изменения в конструкцию без предварительного информирования.</p>

生産 / MANUFACTURED IN / ПРОИЗВЕДЕНО В: 日本、イタリア、ロシア、中国、エストニア、土耳古 Japan, Russia, PRC, Estonia, Italy, Turkey Япония, Россия, КНР, Эстония, Италия, Турция の中に情報を見て下さい箱 See information inside Смотрите информацию внутри メーカー / MANUFACTURER / ПРОИЗВОДИТЕЛЬ: 〒550-0002 大阪市西区江戸堀2-1-1 江戸堀センタービル9階 +81 66225 16 81 2-1-1 Edobori Nishi-ku, Osaka 550-0002 Japan +81 66225 16 81 550-0002, Япония, Осака, Ниси-Ку, Едобори 2-1-1 +81 66225 16 81 輸入業者 / IMPORTER / ИМПОРТЕР: ОМОИКИРИ RUS LLC, pr. Prosveshcheniya, 14, corp. 4, lit. A 194355, St. Petersburg, Russia ООО «ОМОИКИРИ РУС», Россия, 194355, г. Санкт-Петербург, пр. Просвещения, 14, к. 4, лит. А

Natceramic®

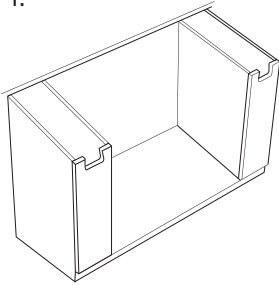
シンクのインストール: フロントマウント。

sink installations: front mount.

установка мойки: фронтальный монтаж.

MIKURA 61/76/83/91

1.

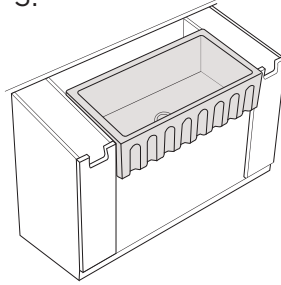


取り付けられているシンクの実際のサイズを測定して、キャブ開口部の寸法とサポートフレームの位置を決定しま。

Measure the actual size of the sink being installed to determine cabinet opening dimensions and support frame location.

Измерьте размер мойки, чтобы определить размеры проема шкафа и расположение опорной рамы.

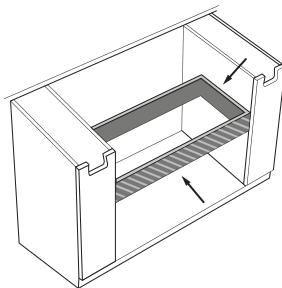
3.



シンクは、キャビネットの上面と同じ高さにする必要があります。

The sink should be flush and flush with the top surface of the cabinet.

Мойка должна быть на одном уровне с верхней поверхностью шкафа.

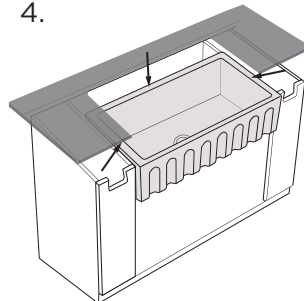


シンクを取り付けるには、フレームを使用します。

To install the sink, use the frame.

Для установки мойки используйте каркас.

4.



カウンタートップと接触するシンクの部分にシーラントを塗布します。

Apply sealant to the parts of the sink that will come into contact with the countertop.

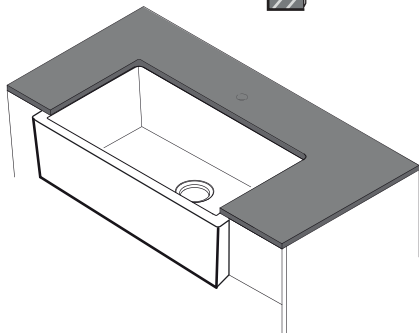
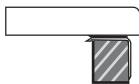
Нанесите герметик на те части мойки, которые будут соприкасаться со столешницей.

シンクエプロンの取り付けの種類。

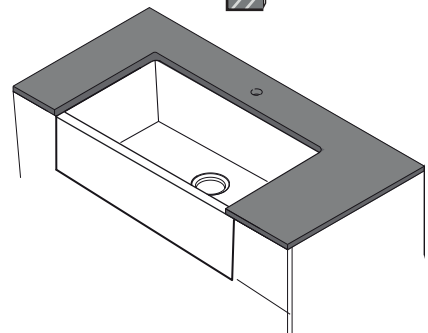
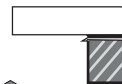
Types of installation of the sink.

Виды установки фронтальной части мойки.

オーバーハング
overhang
с отвесом



流す
flush
заподлицо



Natceramic®

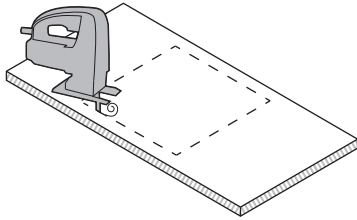
シンクのインストール: インセットマウント

sink installations: inset mount

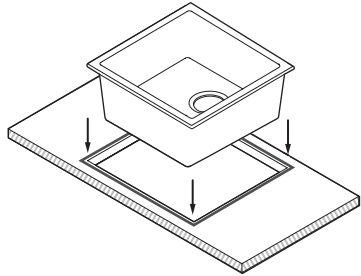
установка мойки: врезной монтаж

OKINOSHIMA 61/76, OMISHIMA 41/60/76, TOKARA 88, TORISHIMA 67

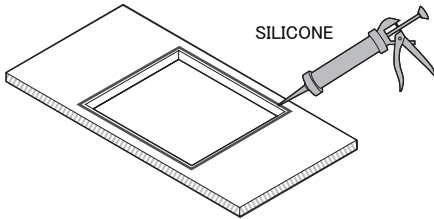
1.



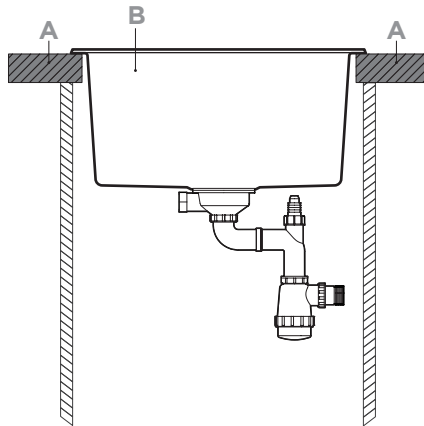
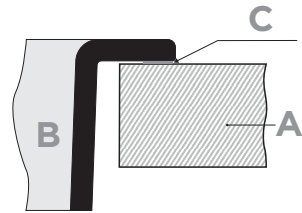
3.



2.



4.



A - ベンチトップ / benchtop / столешница;

B - シンク / sink / мойка;

C - シリコンシーリング材 / silicone sealant / силиконовый герметик;

Natceramic®

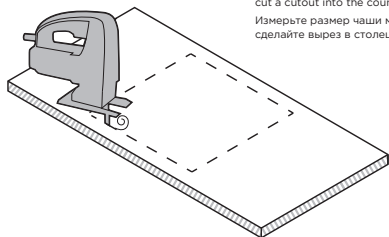
シンクのインストール: アンダーマウント

sink installations: undermount

установка мойки: подстольный монтаж

OKINOSHIMA 61/76, TOKARA 88, TORISHIMA 67

1.



シンクボウルのサイズを測り、カウンタートップに切り込みを入れます。

Measure the size of your sink bowl and cut a cutout into the countertop.

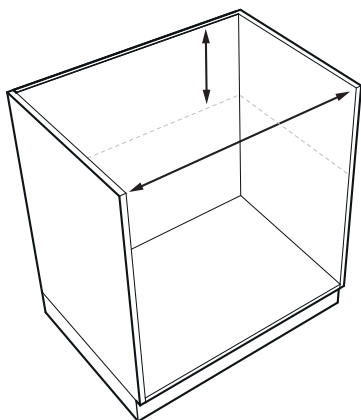
Измерьте размер чаши мойки и сделайте вырез в столешнице.

2.

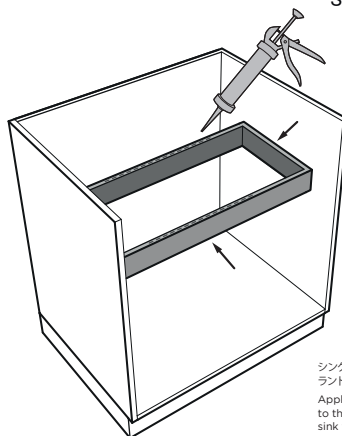
シンクのサイズとキャビネットのサイズを測定し、サポートフレームのサイズと位置を決定します。

Measure the sink size and cabinet size to determine the size and location of the support frame.

Измерьте размер мойки и размер шкафа, чтобы определить размер и расположение опорной рамы.



3.

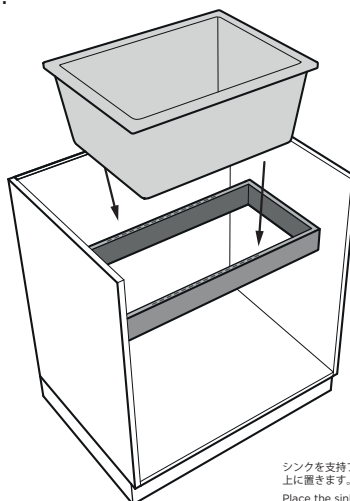


SILICONE

シンク部分にシリコンシーラントを塗布します。
Apply silicone sealant to the area where the sink will fit.

Нанесите силиконовый герметик на место прилегания мойки.

4.



シンクを支持フレームの上に置きます。
Place the sink on the support frame.

Установите мойку на опорную раму.

A - ベンチトップ / benchtop / столешница;

B - シンク / sink / мойка;

C - シリコンシーリング材 / silicone sealant / силиконовый герметик;

寸法: mm Dimension: mm Величина измерения: mm

Natceramic®

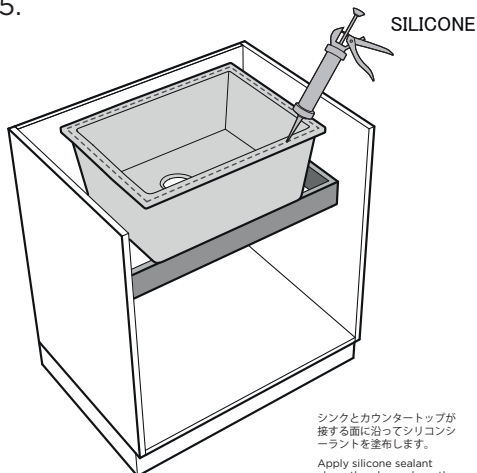
シンクのインストール: アンダーマウント

sink installations: undermount

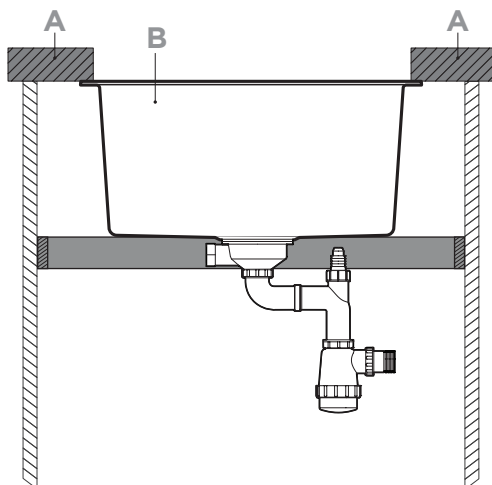
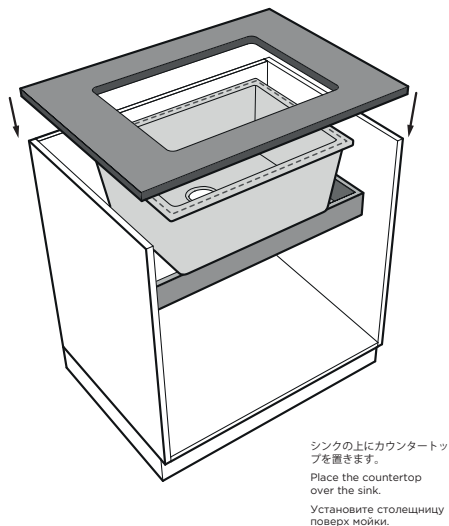
установка мойки: подстольный монтаж

OKINOSHIMA 61/76, TOKARA 88, TORISHIMA 67

5.



6.



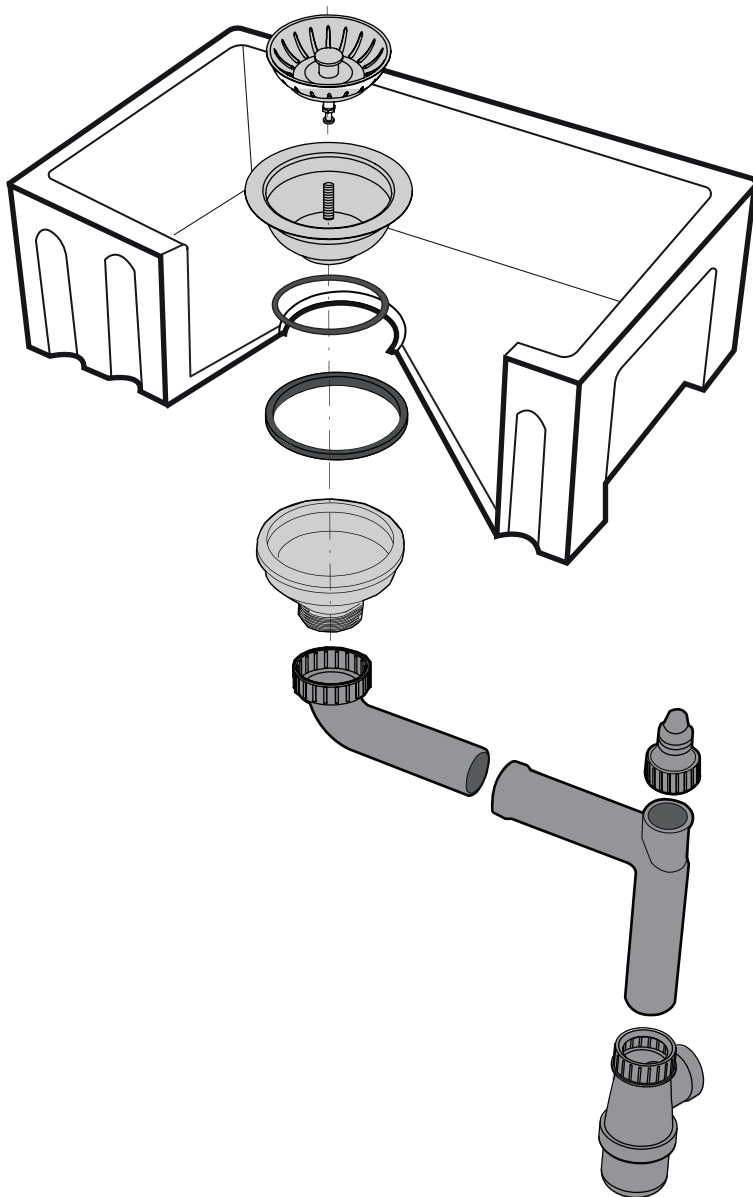
A - ベンチトップ / benchtop / столешница;

B - シンク / sink / мойка;

C - シリコンシーリング材 / silicone sealant / силиконовый герметик;

Natceramic®

アウトレットとサイフォンをインストール
outlet and syphon installation
установка выпуска и сифона



<p>JP インストール手順 この製品には、専門的な設置とカスタマイズされた機器が必要です。この製品は切り欠きに設置することはできません。シンクは台座の上に設置されますが、その前部はキッチンセットの前部に対して前方に突き出ています。</p> <p>キッチンデザインの専門家に注文できるカスタムシンクベースを計画することをお勧めします。</p> <p>すべての州および地方の建物および配管規則を遵守してください。</p>	<p>出発のサイズは、お客様のご要望に応じて選択されます。キャビネットを準備するには、シンクを置くためのサポートフレームをベースの内側に作成します。20 * 40 mmの断面の無垢材の内柱を使用して、支持フレームを作成します。フレームは、取り付け後に最大136kgの重量を支えるのに十分な強度が必要です。サポートフレームは、シンクリムの上部がキャビネットの周囲の表面と同じ高さになるように配置する必要があります。ベースフレームに、排水管、蛇口の給水管、ゴミ箱用のスペースがあることを確認してください。</p>	<ol style="list-style-type: none"> 1.シンクをきれいに掃除するには、柔らかい布またはスポンジを通常の洗剤と温水で使用します。中性洗剤は使用しないでください。流しの表面を水で洗い流し、濡れた場所を多孔質の布で拭くと便利です。これらすべての対策は、特に暗い色のシンクでの水垢の形成を回避するのに役立ちます。 2.頑固な汚れは、人工石の流し用の特別なケア製品を使用して、アルコールに浸した布で取り除くことができます。軽く洗う場合は、漂白剤の水溶液(3/4および1/4)を使用し、表面に8時間放置することをお勧めします。手順が終了したら、必ずシンクを十分な水で洗い流してください。 汚れがひどい場合は、この操作を1~2回繰り返してください。 3.シンクを構成する材料では、大部分が不活性ファイバーで構成されているため、シンクの硬度と強度が高くなります。金属製の器具に対して定期的に摩擦すると、不規則性を引き起こす可能性があります。不規則性は小さな金属粒子の放出に起因し、ブラシと通常の洗剤で除去されます。 4.アンモニアなどの強アルカリクリーナーは使用しないでください。 5.沸騰した油を流しに流さないでください。排水管が損傷する可能性があります。 6.流して直接食べ物を切るのではなく、特別な板を使用してください。 7.ラウムスケールは、酢、酢酸、または温水で希釈したラウムリムーバーで取り除くことができます。 8.100度以上に加熱された皿を流しとその翼に置くことはお勧めできません。
<p>テンプレートは含まれていません！ カットアウトテンプレートは含まれていません。実際のシンクを使用して、切り欠きの位置を決定します。</p>	<p>ステップ2。 正確な測定 設置場所を決定した後、測定を行います。この場合、エプロンの側面に個別のマーキングを行う必要があります。必要に応じて、マーキングを行う必要があります。 ウッドファイバーのストリップを追加します。 シンクの取り付け シンクと接触するサポートフレームにシーラントの薄層を塗布します。シンクをフレームに注意深く置きます。シンクが水平で、フレーム上で安定していることを確認してください。シンクの上面が水平で、キャビネットの端の上部と同じ高さになっていることを確認してください。蛇口、付属品、ボックスブラッシュのためにシンクの後ろに十分なスペースがあることを確認してください。</p>	<p>EN INSTALLATION MANUAL This product requires professional installation and customized equipment. The product cannot be fixed to the cutout in the countertop, the sink should be installed onto top of the mounting pedestal, while its front part may protrude forward relative to the facade of the kitchen set. It is recommended to set an individual base for the sink, which can be ordered from a kitchen design professional. Please comply with all state and local construction and plumbing regulations.</p> <p>TEMPLATE NOT INCLUDED! Cutout template is not included. Use an actual sink to determine the cutout size.</p> <p>WARNING Before installation, check the sink for damage that may have occurred during transportation. In the event that the product has</p>
<p>警告 設置する前に、輸送中に発生した可能性のある損傷がないかシンクを確認してください。配送中に商品が破損した場合、色の不一致がある場合、または別の理由で商品を返品する必要がある場合は、元のパッケージに入っている必要があります。アイテムが元のパッケージで返されなかった場合、あなたは払い戻しの資格がありません。返品手数料がかかる場合があります。詳細については、販売店にお問い合わせください。</p>	<p>ステップ3 切り取る 卓上の切り欠きを丸で囲みます。卓上に穴を開けます。オービタルサンダーを使用して、切り欠き領域のエッジを滑らかにし、のこぎりの跡を取り除きます。 キャビネットがラミネートでできている場合は、水による損傷を防ぐために、保護されていない未完成の切り欠きを密封する必要があります。カウンタートップの製造元は、シンクの実際の寸法にカットする必要があります。</p>	<p>インストール シンクの端と、シンクの端に触れるカウンタートップの底を掃除します。シンクの端にシーラントのたつぷりとしたボードを塗布します。カウンタートップをシンクに注意深く置きます。シーラントがカウンタートップとシンクの間に完全なシールを提供することを確認してください。湿らせた布で余分なシーラントを取り除きます。隙間があるところに追加のシーラントを塗布します。</p>
<p>インストールの好み 設置アンダーマウントブラッシュ:カウンタートップはシンクと同じ高さです。オーバーハング付きの設置アンダーマウント:量だけ設置されます。(通常3~6 mm)</p>	<p>ステップ1。 キャビネットの準備 取り付けられているシンクの実際のサイズを測定して、キャブ開口部の寸法とサポートフレームの位置を決定します。シンクのボックスブラッシュとキャビネットの間のギャップを最小限に抑えるために、キャビネットの開口部はシンクの最大寸法と等しくする必要があります。エプロンはポケットのフロントパネルからはみ出すことができるように側面が機械加工されていることに注目してください。</p>	<p>お手入れと使用に関する推奨事項</p> <p>あなたがそれを適切に世話するならばあなたの流しはより長く続くでしょう、あなたの流しにより長く元の外観を保つことを可能にします。</p>

<p>been damaged during shipment, or if there is a color discrepancy, or your product needs to be returned for any other reason, it should be packed into its original packaging, and do not bear any traces of installation and use. If the item is returned less its original packaging, you cannot claim a refund. Return fee may be charged. For more information, please contact your dealer.</p>	<p>Make sure the support frame has enough room for drain and faucet water piping.</p> <p>STEP 2. PRECISE MEASURING Measuring should be made after the preferred installation location has been determined.</p> <p>SINK INSTALLATION Apply a thin layer of sealant to the support frame where it comes into contact with the sink. Place the sink carefully on the frame. Make sure the sink is level and stable on the frame. Make sure the top surface of the sink is level and flush with the top of the edge of the cabinet. Check to see there is enough space behind the sink for any type of faucet, accessories and backsplash.</p>	<p>cleaners such as ammonia.</p> <ol style="list-style-type: none"> Do not pour boiling oil into the sink, this can damage the drain pipe. Do not cut food directly at the sink, use carving board instead. Limescale can be removed by vinegar, acetic acid, or a lime remover diluted in warm water. It is not recommended to place over 100 degrees hot dishes in the sink and on its sidewings.
<p>INSTALLATION When getting ready for installation, it is recommended to consult the countertop manufacturer regarding your installation preferences. When the manufacturer prepares the template for installation, a 6 mm protrusion is recommended to provide for clean sink overlap over the countertop. The overlap will hide traces of silicone sealant.</p>	<p>STEP 3 CUTOUT Outline the cutout in the tabletop. Cut a hole in the tabletop. Use an orbital sander to smooth out the edge of the cut out area and remove any saw marks. If the cabinet is made of laminate, any unprotected, unfinished cutouts must be treated to prevent water damage. The countertop manufacturer must make the cutout to the actual sink size.</p>	<p>RU ИНСТРУКЦИЯ ПО УСТАНОВКЕ</p> <p>Этот продукт требует профессиональной установки и индивидуального оборудования. Этот продукт не может быть закреплен за вырез в столешнице, мойка устанавливается сверху монтажной тумбы, при этом ее фронтальная часть может выступать вперед относительно фасадов кухонного гарнитура. Рекомендуется запланировать индивидуальное основание для мойки, которое можно заказать у специалиста по дизайну кухни.</p> <p>Пожалуйста, соблюдайте все государственные и местные строительные и сантехнические нормы.</p>
<p>INSTALLATION PREFERENCE INSTALLATION undermount flush: the countertop is flush with the sink. INSTALLATION undermount with overlap: the countertop is installed above the sink by a predetermined measure. (Typically 3 to 6 mm)</p>	<p>STEP 1. CABINET PREPARATION Measure the actual size of the sink being installed to determine the dimensions of the cabinet opening and the location of the support frame. The opening for the cabinet should be equal to the maximum dimensions of the sink in order to ensure a minimum gap between the sink backsplash and the cabinet. Please note that the front edge of the sink may protrude beyond the facade. Sealant should not be applied to the protruding part of the sink. The size of the overhang is as per the customer's request. To prepare the cabinet, make a frame inside the base for the sink to rest on. Use a 20x40 mm cross-section hardwood bar to make the supporting frame. The frame should be strong enough to support up to 136 kg of weight once installed. The support frame should be positioned so that the top of the sink rim is flush with the surface of the cabinet perimeter.</p>	<p>ШАБЛОН НЕ ВКЛЮЧЕН! Шаблон выреза не входит в комплект. Используйте фактическую мойку, чтобы определить размеры выреза.</p>
<p>STEP 1. CABINET PREPARATION Measure the actual size of the sink being installed to determine the dimensions of the cabinet opening and the location of the support frame. The opening for the cabinet should be equal to the maximum dimensions of the sink in order to ensure a minimum gap between the sink backsplash and the cabinet. Please note that the front edge of the sink may protrude beyond the facade. Sealant should not be applied to the protruding part of the sink. The size of the overhang is as per the customer's request. To prepare the cabinet, make a frame inside the base for the sink to rest on. Use a 20x40 mm cross-section hardwood bar to make the supporting frame. The frame should be strong enough to support up to 136 kg of weight once installed. The support frame should be positioned so that the top of the sink rim is flush with the surface of the cabinet perimeter.</p>	<p>INSTALLATION Clean the edge of the sink and the bottom of the countertop where it contacts the edge of the sink. Apply a bead of sealant to the edge of the sink. Place the countertop carefully on the sink. Make sure the sealant provides a complete seal between the countertop and the sink. Remove excess sealant with a damp cloth. Apply additional sealant onto gaps.</p> <p>CARE AND USE HINTS Your sink will last longer if you take proper care of it, allowing your sink to keep its original appearance for longer.</p> <ol style="list-style-type: none"> For best cleaning result, use a soft cloth or sponge with normal detergent and warm water. Do not use aggressive detergents. It is useful to rinse the surface of the sink with water and wipe wet places with a spongy cloth. All these will help to prevent limescale formation, especially on a dark color sink. Do not use strong alkali 	<p>ПРЕДУПРЕЖДЕНИЕ Перед установкой проверьте мойку на предмет повреждений, которые могли возникнуть при транспортировке. Если товар был поврежден в процессе доставки, если есть несоответствие цвета или Ваш товар необходимо вернуть по другой причине, он должен быть в оригинальной упаковке без следов монтажа и использования. Если товар не возвращается в оригинальной упаковке, Вы не можете претендовать на возмещение денежных средств.</p>

<p>Может взиматься плата за возврат. За дополнительной информацией обращайтесь к своему дилеру.</p> <p>УСТАНОВКА</p> <p>При подготовке к установке рекомендуется проконсультироваться с изготовителем столешницы относительно Ваших предпочтений по установке. Когда производитель готовит шаблон к установке, рекомендуется выступ 6 мм для обеспечения чистого перехода от столешницы к мойке. Свес скроет следы силиконового герметика.</p>	<p>Рама должна быть достаточно прочной, чтобы выдерживать до 136 кг веса после установки. Опорную раму следует располагать так, чтобы верхняя часть бортика мойки находилась на одном уровне с поверхностью периметра шкафа. Убедитесь, что на опорной раме есть место для слива и водопроводных линий смесителя.</p> <p>ШАГ 2. ТОЧНОЕ ИЗМЕРЕНИЕ</p> <p>Замеры проводятся после определения предпочтительного места установки.</p>	<p>УСТАНОВКА</p> <p>Очистите край мойки и нижнюю часть столешницы, где она будет касаться края мойки. Нанесите полоску герметика на край мойки. Осторожно установите столешницу на мойку. Убедитесь, что герметик обеспечивает полное уплотнение между столешницей и мойкой. Удалите излишки герметика влажной тканью. Нанесите дополнительный герметик там, где есть зазоры.</p>
<p>ПРЕДПОЧТИТЕЛЬНОСТЬ УСТАНОВКИ</p> <p>УСТАНОВКА подстольный уровень: столешница находится заподлицо с мойкой.</p> <p>УСТАНОВКА подстольный с нависанием: столешница устанавливается над мойкой на установленную величину. (Обычно от 3 до 6 мм)</p> <p>ШАГ 1. ПОДГОТОВКА ШКАФА</p> <p>Измерьте фактический размер устанавливаемой мойки, чтобы определить размеры проема шкафа и расположение опорной рамы. Отверстие для шкафа должно быть равным максимальным размерам мойки, чтобы обеспечить минимальный зазор между фартуком мойки и шкафом.</p> <p>Обращаем Ваше внимание на то, что передний край мойки может выступать за фасад. На выступающую часть мойки герметик наносить не следует.</p> <p>Размер вылета выбирается по желанию заказчика. Чтобы подготовить шкаф, создайте внутри основания каркаса, на который будет опираться мойка. Используйте брусок из массива дерева с сечением 20*40 мм для создания несущего каркаса.</p>	<p>МОНТАЖ МОЙКИ</p> <p>Нанесите тонкий слой герметика на опорную раму там, где она будет соприкасаться с мойкой. Осторожно установите мойку на раму. Убедитесь, что мойка установлена ровно и устойчиво на раме. Убедитесь, что верхняя поверхность мойки выровнена и заподлицо с верхом края бортика шкафа. Убедитесь, что за мойкой достаточно места для любого смесителя, аксессуаров и фартука.</p> <p>ШАГ 3 ВЫРЕЗ</p> <p>Обведите вырез в столешнице. Вырежьте отверстие в столешнице. Используйте орбитальную шлифовальную машинку, чтобы разгладить край вырезанной области и удалить все следы от пилы. Если шкафы изготовлены из ламината, любые незащищенные незавершенные вырезы должны быть обработаны, чтобы предотвратить повреждение водой. Производитель столешницы должен выполнить вырез по фактическим размерам мойки.</p>	<p>РЕКОМЕНДАЦИИ ПО УХОДУ И ЭКСПЛУАТАЦИИ</p> <p>Срок службы Вашей мойки будет дольше, если Вы будете правильно ухаживать за ней, что позволит Вашей мойке дольше сохранить свой первоначальный внешний вид.</p> <ol style="list-style-type: none"> 1. Чтобы наилучшим способом почистить мойку, используйте мягкую ткань или губку с обычным моющим средством и теплую воду. Не следует использовать агрессивные моющие средства. Поверхность мойки полезно промыть водой и вытереть влажные места пористой тканью. Все эти меры помогут избежать образования известкового налета, особенно на мойках темных цветов. 2. Не используйте сильные щелочные средства, такие как аммиак. 3. Не выливайте в мойку кипящее масло, оно может повредить сливную трубу. 4. Не режьте продукты питания прямо на мойке, применяйте для этого специальные доски. 5. Известковый налет можно удалить с помощью уксуса, уксусной кислоты или разбавленным в теплой воде средством для удаления известки. 6. Не рекомендуется ставить в мойку и на ее крыло посуду, нагретую свыше 100 градусов.

Уважаемый покупатель!
Благодарим Вас за выбор
продукции компании OMOIKIRI.

Просим Вас хранить гарантийный талон в течение всего гарантийного срока.
 Гарантия производителя осуществляется при условии правильного и полного заполнения продавцом настоящего гарантийного талона.

Данным гарантийным талоном компания OMOIKIRI подтверждает, что приобретенный Вами товар изготовлен из высококачественных материалов при повышенном контроле качества продукции и отвечает всем техническим и экологическим критериям, предъявляемым к сантехническим устройствам, используемым в быту. Производитель обязуется обеспечить бесплатный гарантийный ремонт в течение всего гарантийного срока. Требования потребителя, соответствующие законодательству РФ, могут быть предъявлены на мойки из материала NATCERAMIC® в течение 20 (двадцати) лет с начала действия гарантийного талона и в течении 1 (одного) года на комплектующие при условии, что недостатки в продукции не возникли вследствие нарушения покупателем правил пользования, транспортировки, хранения и иных действий пользователя или третьих лиц, или обстоятельств непреодолимой силы (пожар, природная катастрофа, и т. д.).

СВЕДЕНИЯ ОБ УСТАНОВКЕ ИЗДЕЛИЯ

Заполняется лицом, осуществившим подключение (установку)

Производитель рекомендует доверять подключение приобретенного товара только сертифицированным организациям, занимающимся осуществлением подобной деятельности.

Дата установки	Ф.И.О. специалиста, выполнившего установку	Название организации, выполнившей установку	Подпись специалиста, выполнившего установку

М.П.

Обратите особое внимание!

Все условия гарантии регулируются действующим законодательством РФ. Гарантия не распространяется на изделия с неисправностями, возникшими вследствие следующих факторов: нестабильности параметров водопроводной сети и качества воды; при использовании на предприятиях, организациях, учреждениях, а также для целей, отличных от бытового пользования прибором; при наличии следов механических повреждений, возникших в процессе эксплуатации (царапины, трещины, вмятины и т. д.) и связанных с причиной обращения; при наличии следов несанкционированного вскрытия или ремонта изделия (за исключением особых случаев, предусмотренных действующим законодательством РФ) третьими лицами; при неправильном подключении изделия.

Найти авторизованный сервисный центр OMOIKIRI в своем регионе
 Вы можете на сайте <https://www.omoikiri.ru> в разделе: "Сервис"

Товар получил, претензий к внешнему виду и комплектности не имею. С условиями гарантийных обязательств ком-пании OMOIKIRI ознакомлен и согласен. Полная, необходимая, достоверная информация о Товаре, Изготовителе, Продавце предоставлена.

(Ф.И.О. и подпись потребителя)

Изделие

Дата

Модель

Организация

Артикул

Продавец

(Ф.И.О. и подпись)

М.П.



www.omoikiri.com