

PURE DROP 2.1.4S

サイズ (ミリメートル) 270/495/190 重量 (キログラム) 6,20
size (mm) 270/495/190 weight (kg) 6,20
габаритные размеры (мм) 270/495/190 вес (кг) 6,20

JP

取扱説明書

急水器 OMOIKIRI Pure drop 2.1.4S はメカニカルとコロイド粒子と 有機不純物から飲料水の綺麗にするためにと水を鉱化するために設計されていました。

EN

MANUAL

OMOIKIRI Pure drop 2.1.4S water purifier is intend for treatment of drinking water from mechanical and colloidal particles, organic impurity and for its mineralization.

RU

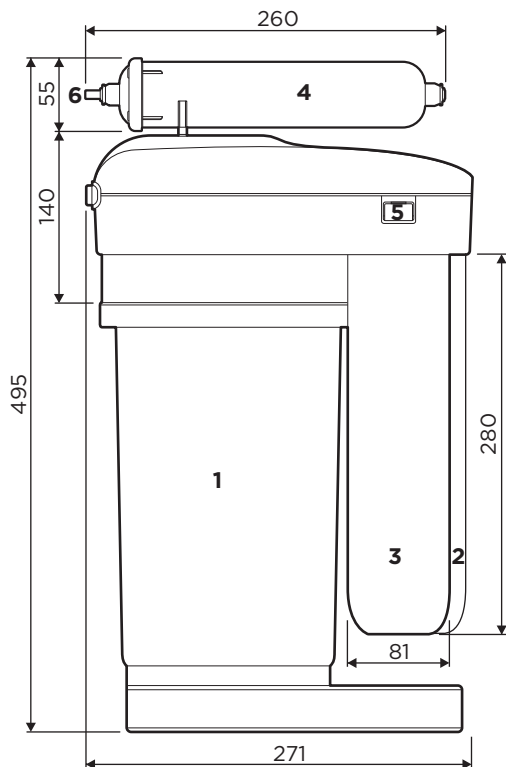
РУКОВОДСТВО ПО ЭКСПЛУАТАЦИИ

Водоочиститель OMOIKIRI Pure drop 2.1.4S для доочистки питьевой воды от механических и коллоидных частиц, органических примесей и для ее минерализации.

完全性

集めた OMOIKIRI Pure drop 2.1.4S ボディ	1個
代わりの V-Complex 1 フィルタモジュール	1個
代わりの M-Complex 5S 膜モジュール	1個
代わりの M-Complex 4 硬化剤とか	1個
カプラーチューブ:	
チューブ JG 3/8" (d=9,5 mm, L=1,2 m), 青	1個
チューブ JG 1/4" (d=6,35 mm, L=1,2 m), ため排水のクランプ, 赤	1個
チューブ JG 1/4" (d=6,35 mm, L=0,17 m), 白	1個
チューブ JG 1/4" (d=6,35 mm, L=1 m), 押し金属の栓, 青	1個
接続ノード	1セット
ため排水のクランプ	1セット
硬化剤のプラケットとネジ	1セット
スリットのインサート	3個
サービスキャップ	1個
ケイ	1個
取扱説明書	1個
保証書	1個

急水器のスキーム 技術データ



給水設備の圧は小さくない	0,2 mPa (2 at)
給水設備の圧はマックス	0,63 mPa (6,5 at)
水温	+5 ... +38 °C
逆浸透膜の最大パフォーマンス (水温は +25°C と 圧力 0,4 MPa)	100 gal (380 l) per day
排水に提出して水と綺麗な水の比 (水温20°C小さくない)	1:4-1:6
重量、最大	6,2 kg

1. 集めた ボディ
2. V-Complex 1 (代わりの)
3. M-Complex 5S (膜モジュール)
4. M-Complex 4 (硬化剤)
5. ブロックボタン
6. パイプ 接続管

寸法 : mm

急水器 OMOIKIRI Pure drop 2.1.4S

お客様各位！

OMOIKIRI会社の製品を選びますこと有り難うございました。

この急水器のインストールと操作で始まる前に、この命令を読むなければいけません。この命令の違反とオリジナルではないのスペアパーツは Pure drop 2.1.4S の仕事に欠陥の出現をつながるできませんと保証のメンテナンスを受けません。

急水器の保証の条件は保証書に記載されています。

急水器 OMOIKIRI Pure drop 2.1.4S は

メカニカルとコロイド粒子と

有機不純物から飲料水の綺麗にするために

と水を鉱化するために設計されていました。

OMOIKIRI Pure drop 2.1 はこの命令の設定ルールを実行こと

異臭とか街とローカル給水設備（井戸、

掘り抜き井戸）

の水の香りとか色などを削除します。

急水器のアクションは浸透圧より

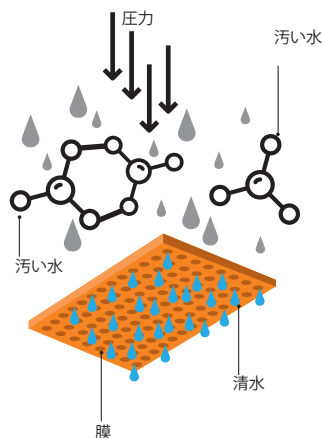
圧力高いで半透膜に介して水分子を

移動で設立された。

OMOIKIRI Pure drop 2.1.4S の製造に使用される材料は安全し非毒性です

。それにしても水に人の健康と環境ため危ない物質を割り当てられない。

Pure drop 2.1.4S は衛生要件と EAЭC N RU Д-RU.HO03.B.00073/19。



急水器 OMOIKIRI Pure drop 2.1.4S は操作に簡単です。モジュールの変わりは 1 分未満で追加ツールなしでします。便利に流し下にインストールして、最小空気を占める。

モジュールの特徴

代わりに **V-Complex 1** フィルターモジュール（予備的な取着浄水）

1. 有機物、重金属、活性塩素から予備的な浄水をしします。
2. サイズ 5 ミクロンの粒子をフィルターします。
3. 汚れ保持能力の増加があると効果的にコロイド鉄と溶存鉄を除去します。
4. 活性イオン形態の銀があります。

代わりに **M-Complex 5S** 膜モジュール（水軟化と細菌除去）

1. 固定ボチイに逆浸透膜があります。
 2. 有機化合物、無機化合物、塩、細菌、シストから水を浄化します。*
- *細菌と厳正動物 Escherichia Coli 1257, Enterobacter cloacae, Pseudomonas aeruginosa, Lamblia intestinalis を除去
3. モジュールのパフォーマンスは 1 日 380 L です。

代わりに **M-Complex 4** 石灰化モジュール（最終の浄化と水の鉱化）

1. マグネシウム塩をある天然素材と活性炭コースをあります。
2. 水の酸性度（pH）を補正するように設計されています。
3. 塩バランスの最適化と味の改善のために有用なミネラルで水を豊かにします。

注意！ 浄水器の容量は給水の圧力によって決まります。0.2 mPa 未満の圧力での適切な機能は保証されていません。低水圧の場合に排水と充填水のバランスをとるには、水圧ブースター用のセットを使用してください（オプション購入）。

テクノロジー



Vivalon — 活性イオンの革新的なスレッド。重金属と有害金属を持続する。危ない健康のためメカニカルと有機不純物を自体に集中する。



Easy Lock — モジュールの代わりは1分未満で追加ツールなことができます。



V-Complex フィルターエレメントを生産の独自の技術です。Vivalon のオリジナルスレッドと破碎された吸収性炭素の混合物があります。V-Complex はすべての汚れのタイプから効果的に水を綺麗にすることができます。テクノロジーはフィルターモジュール V-Complex 1 に適用する。



Active Silver — Vivalon スレッドの構造にアクティブ銀イオンが入力する。これは雑菌の再生をふせぐ。そして雑菌の破壊で助ける。



Free Space — 急水器 OMOIKIRI Pure drop 2.14S のコンパクトなボディは便利なワークスペースの大きな積を去る。



Action Screen — ユニーク逆浸透膜は水からほとんどすべて溶解成分と重金属の塩と有機不純物と細菌を削除する。M-Complex 5S 膜モジュールに適用されています。



Kosen — 革新的なミネラル複合体は、例えば、カルシウムと鉄とマグネシウムとケイ酸のような物質して、増加した水の酸性度を中和する。健康に良い飲料水に天然のミネラルバランスを塗りつぶし。M-Complex 4 硬化剤につかう。

急水器

1. ボディは上のプレートからある。このプレートに変わりのフィルタ モジュールを参加することため2本コレクターと水力学は留めれる。上のプレートは3 3個プラスチック保持器で装飾的なカバーで閉じた。このプレートにクリップで石炭硬化剤 M-Complex 4。急水器 OMOIKIRI Pure drop 2.14Sの重要なボディ部分のポリウム 5I綺麗な水ため貯蔵タンクがある。膜モジュールのパフォーマンスは小さいから、あなたはいつでも所要数量に綺麗な水を使う出来るために、水は膜モジュールから貯蔵タンクまで到着する。パフォーマンスは膜要素タイプと水温と水の圧力に依存する。
2. 予備の水の準備のブロックは変わりのV-Complex 1 フィルタモジュールがある。逆浸透膜を損傷することができて、水酸化鉄と活性塩素などで不純物を除去する、予備の水の準備のブロックは設計された。
3. 逆浸透膜の変わりのM-Complex 5Sとか膜モジュールは有機化合物と無機化合物と塩から水を浄化して、水を緩和する。膜はシールドがある。水は圧力下のしーどを通過して、全部汚染物質とか細菌とかウイルスとか硬度塩とか亜硝酸塩とか硝酸塩などから扱われている。それが保証するものではない。膜をとうして少量であっても不純物は渡さないことはありません。
4. その後で味と利益のために水にいくつかのミネラルを加えなければいけない。M-Complex 4はこの問題を解決する。硬化剤は水から香りとか味を削除すると水をミネラルでいっぱいする。活性ドロマイトは硬化剤に使える。それは清水にカルシウム塩とカリウム塩をあたえれ、天然鉱物です。急水器 OMOIKIRI Pure drop 2.14S のモジュールにM-Complex 4 硬化剤の代わりにカーボンポストフィルターが使用します。このフィルターは水から外の味と香りを削除します。

冷たい配管から水は急水器の入り口まで到着する。その後で予備の水の準備のブロック通過する。さらに自動弁を通して水は逆浸透膜のM-Complex 5Sモジュールに水は到着する。悪要素があるのボディは2出口がある：清水と排水の出口です。排水は水の流れを停止する（リストラクター）から下水道に出る清水は貯蔵タンクに到着する。このタンクに二空洞（貯蔵空洞と技術的な空洞）でタンクを分ける内蔵膜がある。貯蔵空洞に完全に清水はある。技術的な空洞に水道水はある。水道水は集まり清水として技術的な空洞。から排水に押る。集まり清水の抵抗を作らない。貯蔵タンクは埋めるあとで、自動弁は急水器に水の流れことをブロックする。清水の蛇口を開ける時技術的な空洞に水道水は到着してM-Complex 4として貯蔵空洞から蛇口まで清水を押し出す。その時自動弁は働くて急水器の貯蔵タンクに水を提出することを開ける。

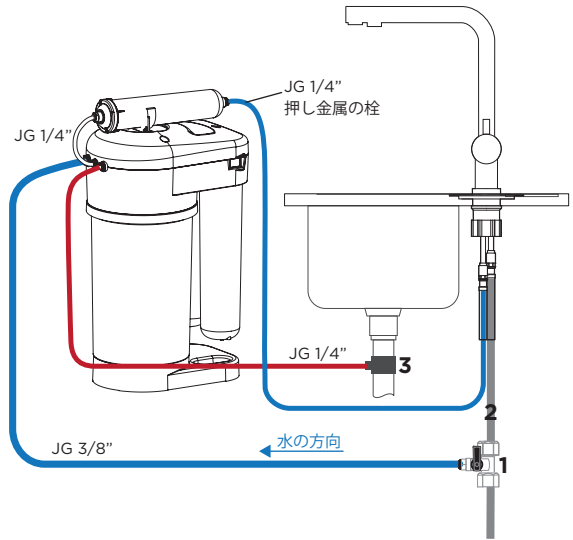
インストール

急水器の便利な OMOIKIRI Pure drop 2.1.4S ロケーションを決定したい。給水のチューブは自由に通過するため（骨折と曲げじゃない）に注意してください。

急水器 OMOIKIRI Pure drop 2.1.4S は、例えばガスと電気ストーブとボイラーと温水パイプと食器洗い機と洗濯機、熱源から孤立したとか遠くでなければなりません。

1. 接続点、インレットバルブ「閉じる」。
2. 冷水メイン。
3. 排水クランプ。

注意！ インストールは作業許可を持つ専門家によって実現されることをお勧めします。

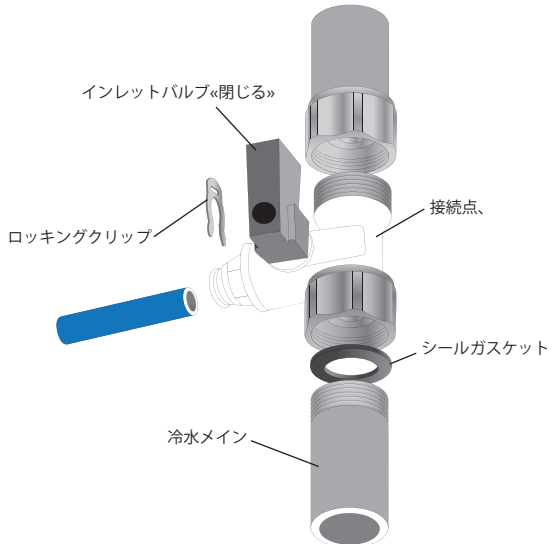


接続ノードのインストール

水をオフにして下さい。
給水の圧力を減らすため台所のミキサを開けて下さい。

給水に接続ノードを埋め込んで下さい。必要な場合に接続ノードの雄ねじのコンパクトため PTFE シール材を使用して下さい。チューブを接続して下さい。そのためにプラスチックスリーブの下からクリップを引くして下さい。約 20 mm の深さにストップに対して接続管のクスリーブの中にあらかじめ水に浸したのパイプの端をインサートして下さい。その後でクリップを所定の位置にセットして下さい。

パイプの締め付けが正しいことを確認してください。圧力が 8-10 KG5 の時はパイプは抜けません。



注意！ シーリングガスケットに損傷がなく、正しい場所に配置されている必要があります。

メーカーは同様のミキサと接続ノードを使うことを権利を留保します。必要な場合には顧客サービスに接触してください。

排水のクランプのインストール

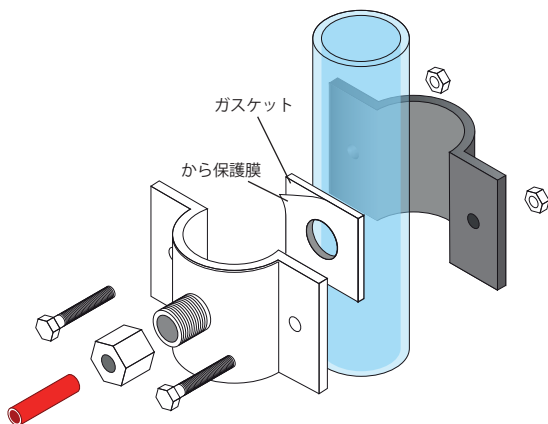
排水のクランプは直径40mmのほとんどの排水ラインで合う。排水ラインにサイフォン前にクランプをインストールすることをお勧めします。ガスケットから保護膜を削除して下さい。クランプの内側にガスケットを貼り付けて下さい。ガスケットの穴はクランプの接続管の穴とマッチしなければなりません。

排水ラインの上にクランプをインストールして、ボルトを締め付けて下さい。ボルトを均等に締め付けなければなりません。

2つクランプ部分は並列に配置されなければなりません。

クランプの接続管を通して7mmの穴をドリルして下さい。

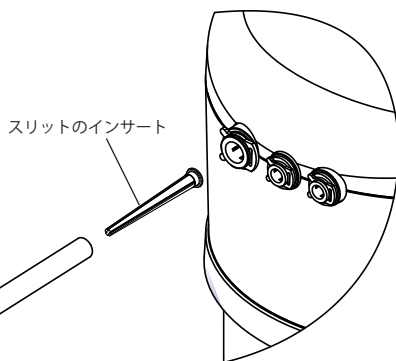
排水のチューブの上にプラスチックナットを着用して。そして、排水のクランプを埋め込んで接続管にナットを締め付けて下さい。



スリットのインサートのインストール*

スリットのインサートは水にメカニカル不純物の高含量から意のままにインストールする。急水器のカバーの下にあるスリットのインサートを削除して下さい。カバーを外すために反時計周りの保持器を回転しなければなりません。

チューブ3/8" (9,5 mm) (絵5) の中にスリットのインサートをインストールして、そして急水器にこのチューブの端を合わせて下さい。



注意! セットに3個インサートがある：1個インストールため、2個スペアのインサート。

*メーカーは同様のミキサと接続ノードを使うことを権利を留保します。必要な場合には顧客サービスに接触。

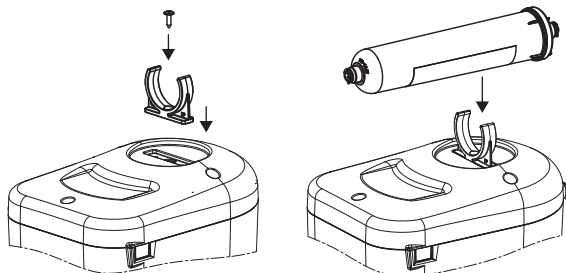
M-COMPLEX 4のインストール

M-Complex 4のプラケットをオモキリピュアドロップ2.1.4Sの装飾カバーにセットし、タブタイトで固定します。

ミニライザーM-Complex 4の取り付け前にJG/パイプからシッピングプラグを引き出します

OMOIKIRI PURE DROP 2.1.4s 打ち上げ JGパイプの接続方法^④を参照)。それを押すことによってプラケットに酸化剤を設定します。

JG 1/4"白色 (d=6,35 mm, L=0.17 m) コネクタをOMOIKIRI Pure drop 2.1.4Sに接続します。



OMOIKIRI PURE DROP 2.1.4S 打ち上げ

初めてOMOIKIRI Pure drop 2.1.4Sを起動するには、デリバリーパイプを接続してモジュールをフラッシュする必要があります。

1. JGパイプを接続

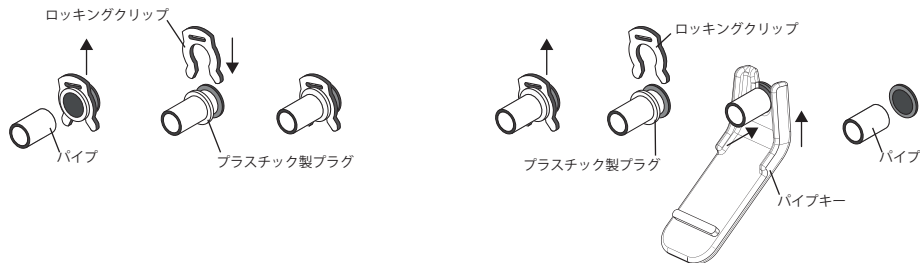
JGパイプの接続方法

プラスチック製プラグからロックングクリップを引き出し、水で濡れた状態でパイプの片方の端を深く15 mmで止まるまでコネクタープラグに引き込み、ロックングクリップを取り付けます。パイプの締め付けが正しいことを確認してください。

圧力が8-10 KGSの時はパイプは抜けません。

JGパイプの取り外し方

プラスチック製プラグからロックングクリップを引き抜き、プラスチック製プラグの片側を引いた後、パイプを外します。プラスチック製プラグの片側を引くにはパイプキーを使います。



2. 清浄機の試運転

V-Complex 1 インストール

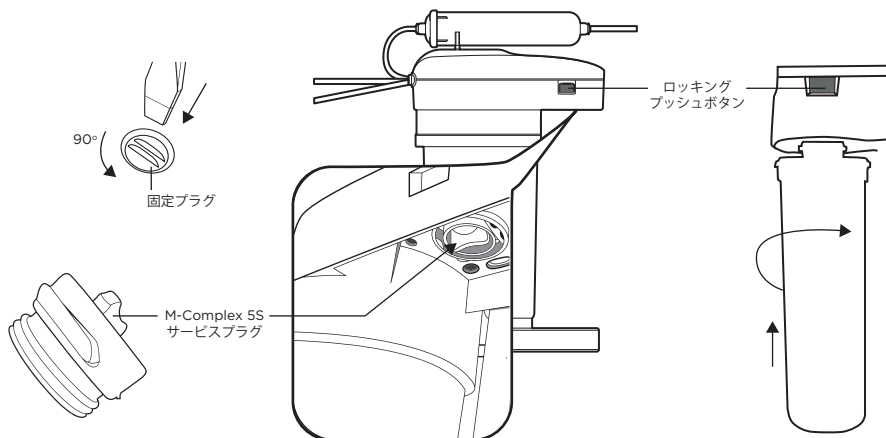
カバー上部を取り外すには、90°反時計回りに3つの固定プラグを回します。

精製器のカバー上部の下にある抽出サービスプラグ。

モジュールV-Complex 1および輸送用プラグ（もしあれば）から包装用フィルムを削除します。モジュールのシーリングリングを水で洗い流します。

便宜上、コレクターのロック式プッシュボタンは色が異なります（黒と赤）。

OMOIKIRIフィルタモジュールV-Complex 1とサービスプラグを次の順序で取り付けます。黒いロックボタン - V-Complex 1。赤いロックボタン - サービスプラグ。



V-Complex 1 フラッシング

インレットバルブを開きます。きれいな水道水を入れて、水が流れ始めるまで待ちます。

システムは、ノイズのある空気を作ります。システムに水を10分間流します。

きれいな水道水を切り、精製器を10分間放置します。水を浄化器に50分間流します。インレットバルブをオフにします。

M-Complex 5S のインストール

サービスプラグを抽出します。

モジュールM-Complex 5Sおよび輸送用プラグ（もしあれば）から包装用フィルムを削除します。モジュールのシーリングリングを水で洗い流します。

便宜上、コレクターのロック式プッシュボタンは色が異なります（黒と赤）。次の順序でM-Complex 5Sを取り付けます。赤いロックボタン - M-Complex 5S。

M-Complex 5S フラッシング

インレットバルブを開きます。

きれいな水道水を入れて、水が流れ始めるまで待ちます。

システムに1時間水を流します。

きれいな水道水を消します。

3. OMOIKIRI PURE DROP 2.14S フラッシング

貯水タンクを満たした後（水が排水管から出なくなったとき）、水道水を開いて貯水タンクからすべての水が流出するまで待ちます

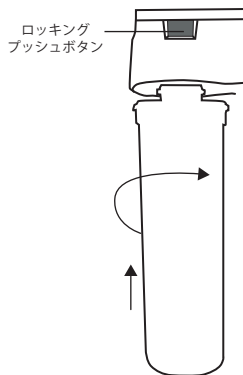
タンクをいっぱいにして、もう一度排水します。2回目のタンク充填の手順は約3時間かかります。

精製器が漏れないことを確認してください。

タンクを満たした後、OMOIKIRI Pureの低下2.14Sの浄水器は使用する準備ができています。

搾取の最初の1週間の間に精製器に漏れないか調べます。自動バルブを切り替えると、ノイズが発生することがあります。内部の空洞から出る空気とつながっています。これは欠陥ではなく、しばらくするとノイズは消えます。

注意！ 洗い流した後に飲んだ水は飲まないでください。



モジュールの交換

V-Complex 1 置換

入口バルブをオフにして、水を減圧するために清水栓をオンにします。

ロッキングプッシュボタン（黒）を押しながら、モジュールV-Complex 1を反時計回りに回して外します。

新しいモジュールから保護フィルムをはがします。

モジュールのシーリングリングを水ですすいでください。

新しいモジュールをコレクターに停止位置まで挿入し、カチッと音がするまでフィルターモジュールを時計回りに回して、ある程度の力をかけます。

モジュールM-Complex 5Sをサービスプラグに交換してください。

インレットタップをオンにして、精製器が漏れないようにしてください。

現在の指示に従ってモジュールをフラッシュします。

サービスプラグをM-Complex 5Sに戻します。

M-Complex 5S 置換

入口バルブをオフにして、水を減圧するために清水栓をオンにします。

ロッキングプッシュボタン（赤）を押しながら、モジュールM-Complex 5Sを反時計回りに回して外します。

新しいモジュールから保護フィルムをはがします。

モジュールのシーリングリングを水ですすいでください。

新しいモジュールをコレクターに停止位置まで挿入し、カチッと音がするまでフィルターモジュールを時計回りに回して、ある程度の力をかけます。

インレットタップをオンにして、精製器が漏れないようにしてください。

現在の指示に従ってモジュールをフラッシュします。

M-Complex 5Sメンブレンモジュールの耐用年数は、V-Complex 1フィルターモジュールの稼働容量に直接依存します。そのため、間に合うように交換することが重要です。

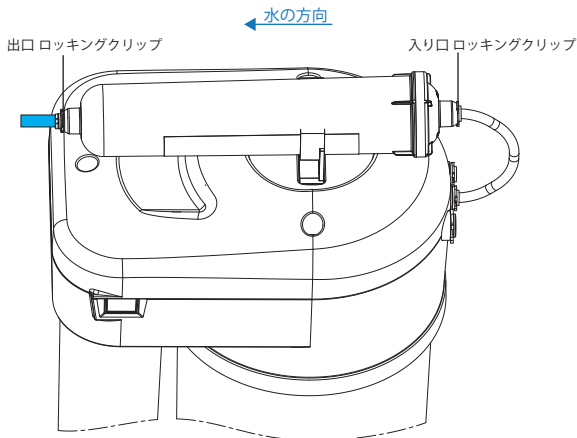
M-Complex 4 置換

入口バルブをオフにして、水を減圧するために清水栓をオンにします。

インレットおよびアウトレットコネクターからJGパイプを外します。プラスチック製フィッティングの下にあるロックングクリップを引き抜き、プラスチック製フィッティングの端を押しした後、パイプを引き抜く。

ホルダーから新しいモジュールを取り出します。それを持って、そしてそれを力強く引き上げてください。インストーラーのためにあなたの行動を再帰的に繰り返します。

現在の指示に従ってモジュールをフラッシュします。



置換 スリットのインサート

入口バルブをオフにして、水を減圧するために清水栓をオンにします。

スリットインサートをパイプから取り出し、新品と交換します。

フラッシングの手順は実行する必要はありません。

運送と預かりと予防策

OMOIKIRI Pure drop 2.14S 他の目的のために使用するだけ。

冷たい給水設備の水を浄化するために 急水器を使用して下さい。

処理済み水を長期間保存することが出来ません。

急水器は浄水と硬水軟化（SanRaN 2.1.4.1074-2001飲料水の基準に準拠する）のために使用する。

中央の飲料水供給外側に急水器はインストールなら、SanRaN 2.1.4.1074-01飲料水の基準に準拠でオリジナル水の分析しなければならない。オリジナル水は要件を満たしていないなら、フィルターモジュールと逆浸透膜の寿命は急激に減少する。

急水器のインストール後で処理済み水を調べなければならぬ。その後で約一年に一度処理済み水を調べなければならぬ。効果は陰性のあるなら、水を飲むことが禁止する、サービス組織にお問い合わせ下さい。

逆浸透のシステムはオリジナル水にある細菌とウイルスを保持することが出来るけど、微生物学的に安全水だけのシステムを使用するの方がいいです。追加の消毒に合格していませんの未知の水質でシステムを使用しないで下さい。

周囲温度は 急水器の操作で 38°Cと高くなったなら、急水器が温度は以下に低下する時冷たい給水から無効にする必要があります。

急水器は日中高いより使用されないなら、吸気弁をブロックする。

以上の2週間に急水器を使用しなかったなら、タンクから水を注いで、またタンクを記入して下さい。

プラスチックチューブの隙を許可しないで下さい。

暑い給水とともにプラスチックチューブと急水器の接触を許可しないで下さい

綺麗な急水器を保って下さい。

急水器を天地無用、急水器を機械的效果と打撃で遭わせないで下さい。クローズ輸送のすべての種類で急水器を輸送する。

打撃と下がりと共に凍った水から守って下さい。

再生利用が生態学的なと健康といろいろな要件によってある。国民の衛生と疫学的福祉の提供することと環境庇護のエリアに国家規格でこの要件を確立された。

貯蔵寿命は急水器 Pure drop 2.1.4S の操作の開始前に 3 年です。保存された場合に + 5°C から + 38 °C まで温度に、自然換気の閉鎖された場所にポリエチレン包装と段ボール箱の中に 8 0 % 以下の相対湿度で寿命する。

膜モジュールは密封された包装に配達する。包装の開き後で 3 日以下に膜モジュールを保管して下さい。高温と低温と直射日光のあたりから膜モジュールを保管して下さい。

メーカーは配管に急水器のインストールの低質の仕事とこの仕事の結果のこと責任を負いません。仕事のした方がこの仕事の欠点と健康の害を与えることか消費者のプロパティとかその他の者とかその欠点から責任を負う。

セットにある蛇口とチューブだけを使用しなければならない。違うの蛇口とチューブを使用は可能な結果からメーカーを責任から解放する。

メーカーはパスポートに示さないこと急水器の構えに改善されて作り出来ます。

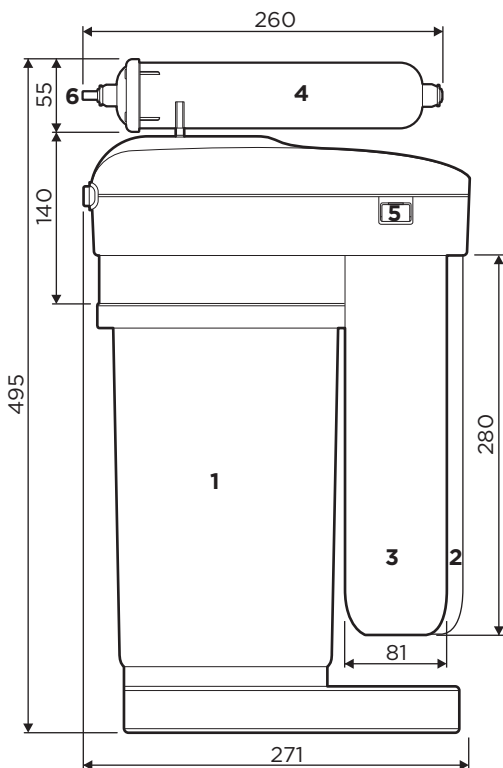
故障のテーブル

故障	理由	消去法
清水ないとか清水少ないとか	閉塞 V-Complex 1	変化する V-Complex 1
	スリットのインサートは詰まって になった	スリットのインサートを代わってとか 冷たい流水下で洗って下さい
	閉塞 M-Complex 5S	変化する M-Complex 5S
	閉塞 M-Complex 4	変化する M-Complex 4
	吸気弁は欠陥のある	顧客サービスにアドレスして下さい
	タップ接続ノードはと閉めた	タップ接続ノードを開ける
	低圧入り口	全部アパートとか急水器だけとか給気圧 のポンプをインストール
	異物は給水チューブにある	顧客サービスにアドレスして下さい
水は清水の蛇口から遅く流る	閉塞 M-Complex 4	変化する M-Complex 4
	配管に圧力が低下し	
いつも水は排水に流す	自動弁は陥のある	顧客サービスにアドレスして下さい

COMPLETE SET

OMOIKIRI Pure drop 2.1.4S housing assembly	1 pce.
Replacement filtering module V-Complex 1	1 pce.
Replacement membrane module M-Complex 5S	1 pce.
Replacement mineralization module M-Complex 4	1 pce.
Connecting pipes:	
pipe JG 3/8" (d=9,5 mm, L=1,2 m), blue	1 pce.
pipe JG 1/4" (d=6,35 mm, L=1,2 m), drainage, red	1 pce.
pipe JG 1/4" (d=6,35 mm, L=0,17 m), white	1 pce.
pipe JG 1/4" (d=6,35 mm, L=1 m), with pressed metal plug, blue	1 pce.
Junction point	1 set
Drainage sleeve for pipe	1 set
Bracket with taptite for mineralizer	1 set
Slit insert	3 pcs.
Service plug	1 pce.
Key for JG pipe	1 pce.
Maintenance manual	1 pce.
Warranty card	1 pce.

SCHEME & TECHNICAL DATA



Minimum working pressure of water	0,2 mPa (2 at)
Maximum working pressure of water	0,63 mPa (6,5 at)
Temperature of water	+5 ... +38 °C
Maximal capacity of the reverse-osmosis membrane (at a temperature of water of +25 °C and pressure of 0,4 mPa)	100 gallon (380 l) per day
Correlation of purified water and water in taken in to the drainage (at a temperature of water not less than 20°C)	1:4-1:6
Mass, up to	6,2 kg

1. Water Purifier body.
2. V-Complex 1 (replacement filtering module).
3. M-Complex 5S (replacement membrane module).
4. M-Complex 4 (replacement mineralization module).
5. Locking push buttons.
6. Pipe with connector.

Dimension: mm.

WATER PURIFIER OMOIKIRI Pure drop 2.14S

Dear customer!

Thank you for choosing OMOIKIRI product!

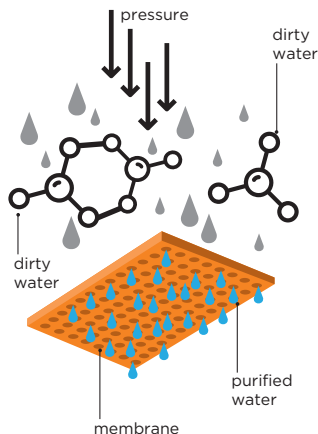
Before installation and operation of the water purifier, we recommend you attentively study this manual. If for some reason you fail to observe the instructions or use spare parts of uncertain origin, you may cause imperfect work of water purifier OMOIKIRI Pure drop 2.14S and immediately make it not subject to warranty maintenance. Warranty terms and conditions are set forward in the warranty card.

Water purifier OMOIKIRI Pure drop 2.14S is intended for treatment of drinking water from mechanical and colloidal particles, organic impurity and for its mineralization.

OMOIKIRI Pure drop 2.14S eliminates foreign smell, a smell and color of water in the conditions of municipal and local water supply systems (artesian wells, wells, etc.), at implementation of the requirements established by the present manual.

Operation of the water purifier is based on transfer of molecules of water through a semipermeable membrane by application of pressure exceeding osmotic.

All the materials used in OMOIKIRI Pure drop 2.14S are safe, nontoxic and do not emit any substances harmful for human and environment into the water. Pure drop 2.14S satisfies hygienic requirements and EAЭC N RU Д-РУ.HO03.B.00073/19.



OMOIKIRI Pure drop 2.14S is easy to operate. Replacement of modules is made less than in 1 minute without additional tools. It could be conveniently fitted under a sink and will take minimum space.

CHARACTERISTICS OF MODULES

REPLACEABLE FILTER MODULE V-COMPLEX 1 (PRELIMINARY SORPTIONAL WATER CLEANER)

1. Carries out preliminary cleaning of organic impurity, heavy metals and active chlorine.
2. Filters particles from 5 microns in size.
3. Has the increased contaminant capacity and effectively deletes the colloidal and dissolved iron.
4. Contains silver in an active ionic form.

REPLACEABLE MEMBRANE M-COMPLEX 5S MODULE (WATER SOFTENING AND CLEARANCE OF BACTERIA)

1. Represents back osmotic membrane in the non-demountable case.
2. Purifies water from organic and inorganic compounds, salts, bacteria.

* Deletes bacteria and the simplest Escherichia Coli 1257, Enterobacter cloacae, Pseudomonas aeruginosa, Lamblia intestinalis.

3. Capacity of the module is 380 liters a day.

REPLACEABLE M-COMPLEX 4 MINERALIZATIONS MODULE (FINISHING PURIFICATION AND WATER MINERALIZATION)

1. Contains the activated coconut coal and natural minerals containing magnesium salts.
2. It is intended for correction of acidity (pH) of water.
3. Enriches water with useful minerals for the purpose of improvement of taste and optimization of salt balance.

ATTENTION! The capacity of the purifier depends on the pressure in the water supply. The proper functioning at a pressure of less than 0.2 mPa is not guaranteed. To get balance between draining and filtered water in case of low water pressure please use a set for water pressure booster (optional purchase).

TECHNOLOGY



Vivalon — innovative thread with active ions. Detains heavy and toxic metals. Concentrates in itself mechanical and organic impurity hazardous to health.



Easy Lock allows to replace modules in one minute, without use of tools.



V-Complex is the unique production technology of the filtering element. Represents mix of the crushed activated carbon and original Vivalon thread. V-Complex allows purifying water from all types of pollution effectively. The technology is apply in the filtering V-Complex 1 module.



Active Silver is included in structure of Vivalon thread active ions of silver which prevent reproduction of microorganisms and promote their destruction.



Free Space — the compact case of the OMOIKIRI Pure drop 2.1.4S water purifier leaves the large volume of useful working space.



Action Screen — unique RO-membrane deletes practically all dissolved components and salts of heavy metals, organic impurity and bacteria from water. It is apply in membrane module M-Complex 5S.



Kosen — an innovative mineral complex saturates water with such substances as calcium, potassium and magnesium and neutralizes the increased acidity of water. Fills useful to health, natural, mineral balance in drinking water. It is apply in a mineralizer of M-Complex 4.

OPERATING PRINCIPALS

1. The case OMOIKIRI Pure drop 2.1.4S consists of the top plate in which two collectors are fixed for connections of removable filter modules and hydro automatic equipment of the water purifier. Top plate is closed by the decorative cover fixed by three plastic clamps on which, by means of a clip, the mineralizer of M-Complex 4 is fixed. Important detail of the case of the Pure drop 2.1.4S water purifier is the accumulative tank for clean water. As the capacity of the membrane module is not big (depends on the type of the membrane element and temperature of water along with the pressure in water supply) the water flows into the permeate tank for you to use the clear water any time and in any sufficient quantity.
2. Preliminary water treatment unit includes filtering replacement module V-Complex 1. This unit serves for elimination of the impurities such as iron hydroxide and active chlorine.
3. Replacement membrane module M-Complex 5S with RO-membrane cleans water of organic and inorganic compounds, salts, and removes hardness from water. The membrane represents the protective screen, water under pressure passes through it and it is exempt from all harmful impurity, bacteria and viruses, rigidity salts and nitrites and nitrates.
4. After that it is necessary to add some minerals into the water to make it useful. This is made by the mineralizer M-Complex 4, which eliminates foreign odors and taste and mineralizes water. In a mineralizer the activated dolomite is used. It is natural mineral which gives to clear water of salt of calcium, potassium and magnesium.

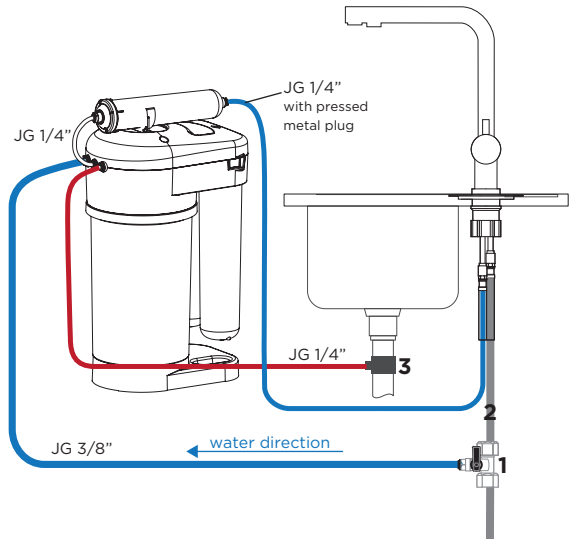
Out from the cold-water supply network the water flows into the purifier and passes through the preliminary water treatment unit. After that it flows through the automatic valve and passes to the M-Complex 5S module, which contains the RO-membrane. The case in which the membrane element is located has two exits: pure exit and exit of drainage water. Via the stream limiter, (restrictor) drainage water goes to the sewerage. Purified water comes to an accumulative tank, which has the built-in float valve and will work and will open water supply in an accumulative tank of the water purifier.

INSTALLATION

Define suitable places for water purifier OMOIKIRI Pure drop 2.1.4S. Make sure that connecting tubes are attached freely without crippling.

Water purifier OMOIKIRI Pure drop 2.1.4S should be placed at a distance and isolated from heat sources (kitchen source, boilers, hot water pipes, dishwashers, washing machines and others).

1. Connection point, inlet valve «Close».
2. Cold water main.
3. Drainage clamp.



ATTENTION! It is recommended that the installation is realized by the specialists, who have work authorization.

CONNECTION POINT INSTALLATION

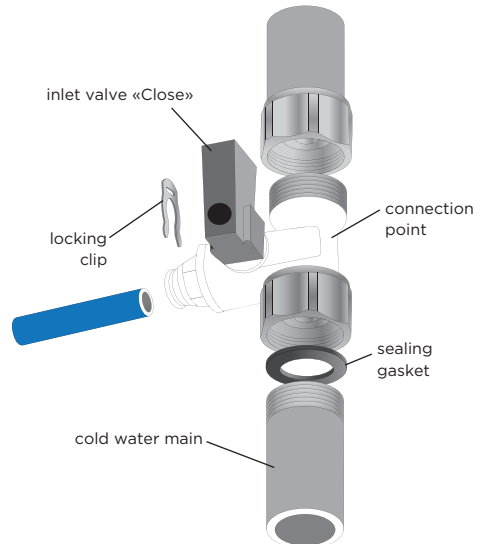
Turn the water off at the mainline.

Turn on the kitchen tap to depressurize the water system.

Install the connection point into the water system. In case of need use the plumber's tape to thicken the outer thread.

Connect the JG blue pipe.

Pull out the locking clip under the plastic housing and set moistened jet into the housing of the fitting up to the stop position at a depth of 15 mm and put the clip back. Check the pipe fastening is right. When it is pressure 8-10 KGS pipe does not pull-out.

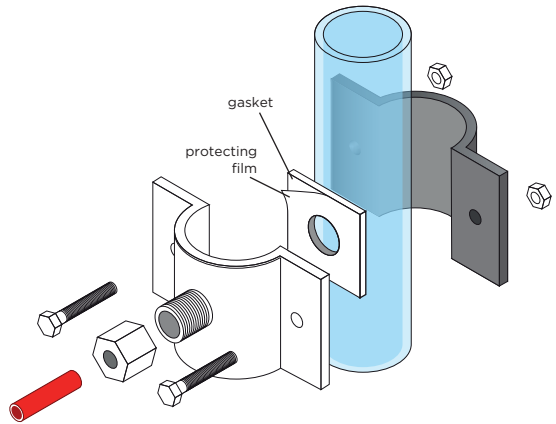


ATTENTION! The sealing gasket must not be without damaged and must be placed on its right place.

Manufacturer reserves the right to use junction points and taps of the similar construction. In case of need, please contact the service provider.

DRAINAGE SLEEVE INSTALLATION

Drainage sleeve suits to the majority of drainage lines with the diameter of 40 mm. It is recommended to install the sleeve on the drainage line in front of the siphon. Remove the protecting film from the gasket. Stick the gasket to the inner side of the sleeve so that the hole in the gasket coincides with the hole in the fitting of the sleeve. Fix the sleeve on the drainage line and tighten the screws. It is recommended to tighten them evenly, to set the both parts of the sleeve parallel to each other. Perforate the hole with the diameter of 7 mm through the fitting of the sleeve. Put the plastic screw on the drainage pipe, and after you insert the pipe into the drainage sleeve, please twist the screw on the fitting.

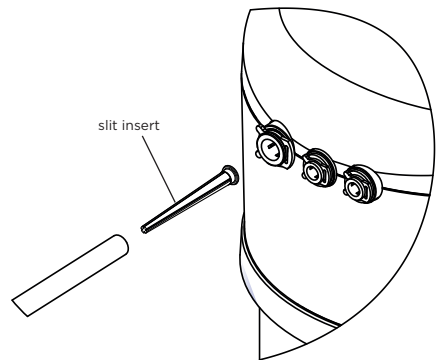


SLIT INSERT INSTALATION*

The slit insert is optionally set in case if the water is rich in mechanical impurities. Extract the slit insert under the purifier's cover. To take off the cover, turn 3 fixers counterclockwise. Set the slit insert into the pipe 3/8" (9,5 mm) and connect this jet to the purifier.

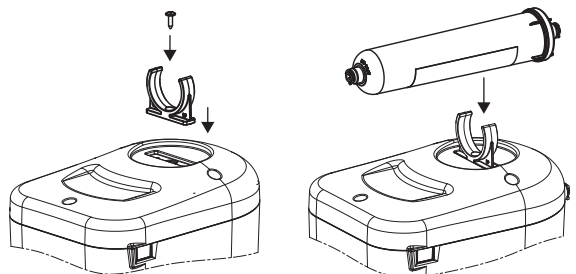
ATTENTION! Inserts are included into the set: 1 is for installation, 2 others are reserve ones.

**The slit insert is set only in case of high content of mechanical impurities in water.*



M-COMPLEX 4 INSTALLATION

Set the bracket for the M-Complex 4 on the decorative cover of the OMOIKIRI Pure drop 2.1.4S and fix it with the taprite. Before the mineralizer M-Complex 4 installation pull locking plug out of the JG pipe (look «How to connect the JG pipes» in «OMOIKIRI Pure drop 2.1.4S Launch»). Set the mineralizer into the bracket by pressing it. Connect JG 1/4" white color (d=6,35 mm, L=0,17 m) connector with OMOIKIRI Pure drop 2.1.4S.



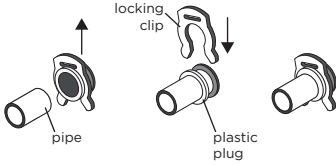
OMOIKIRI PURE DROP 2.1.4S LAUNCHING

To launch OMOIKIRI Pure drop 2.1.4S at first time you must connect the delivery pipes and flush the modules.

1. CONNECT JG PIPES

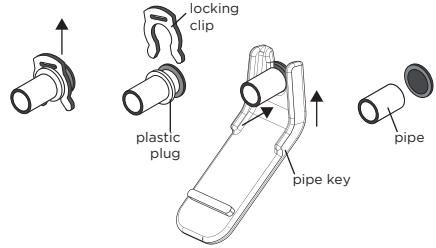
How to connect JG pipe

Pull locking clip out of the plastic plug, pull one extremity of the pipe, wet with water, in to the connector plug until hard stop at deep 15 mm and install locking clip back. Check the pipe fastening is right. When it is pressure 8-10 KGS pipe does not pull-out.



How to disconnect JG pipe

Pull locking clip out of the plastic plug and after pulling one side of plastic plug disconnect the pipe. To pull one side of plastic plug use pipe key.



2. PURIFIER COMMISSIONING

V-Complex 1 installation

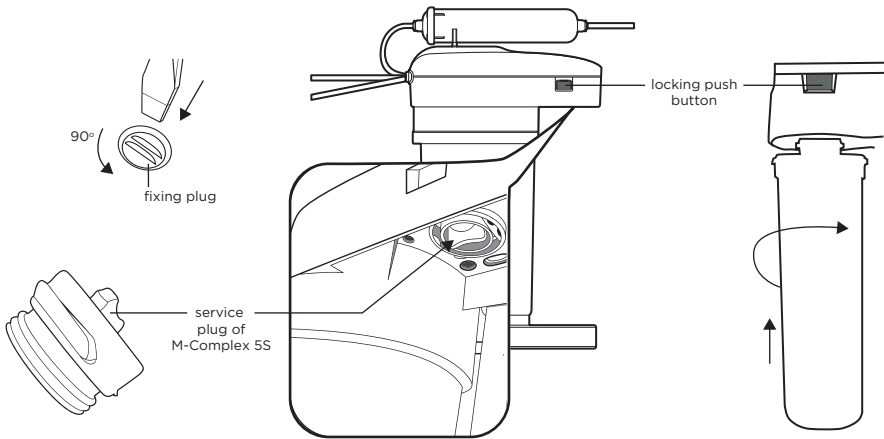
Turn through 90° contraclockwise three fixing plugs to take off the covering top.

Extract service plug, which is located under the covering top of the purifier.

Delete the packaging film from module V-Complex 1 and shipping plugs (if any given). Rinse the module sealing rings under water.

For convenience the locking push buttons of the collectors are varied in color (black and red).

Install OMOIKIRI filtering module V-Complex 1 and service plug in the following order: black locking button – V-Complex 1; red locking button – service plug.



V-Complex 1 flushing

Open inlet valve. Turn on the clear water tap and wait until the water start to flow. The system will produce air with noise. Run the water through the system for 10 minutes.

Turn off the clear water tap and let the purifier stand for 10 minutes. Run again the water through the purifier for 50 minutes. Turn off the inlet valve.

M-Complex 5S installation

Extract service plug.

Delete the packaging film from module M-Complex 5S and shipping plugs (if any given). Rinse the module sealing rings under water.

For convenience the locking push buttons of the collectors are varied in color (black and red). Install M-Complex 5S in the following order: red locking button — M-Complex 5S.

M-Complex 5S flushing

Open inlet valve. Turn on the clear water tap and wait until the water start to flow.

Run the water through the system for 1 hour.

Turn off the clear water tap.

3. OMOIKIRI PURE DROP 2.1.4S FLUSHING

After filling of an accumulative tank (when water ceases to go from a drainage pipe), open the tap for clear water and wait until all water flows out from an accumulative tank

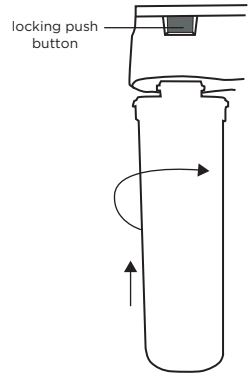
Fill the tank and drain the water again. The procedure of the second tank filling may take about 3 hours.

Make sure the purifier is leak-tight.

After filling of a tank, the OMOIKIRI Pure drop 2.1.4S water purifier is ready to use.

Check the purifier for leaking during the first week of exploitation. The noise can appear when switching the automatic valve. It's connected with the air going out from the inner cavities. This is not a defect, and after some time the noise disappears.

ATTENTION! Do not drink the water taken after the flushing.



MODULES REPLACEMENT

Replacement of the V-Complex 1

Turn off the inlet valve and turn on the clear water tap to depressurize the water.

Hold the locking push button (black), turn module V-Complex 1 counterclockwise and take it off.

Take the protecting film off the new module.

Rinse the sealing rings of the module under water.

Insert new module into the collector up to the stop position and turn the filtering module clockwise till it clicks, applying some pressure on it.

Change module M-Complex 5S to the service plug.

Turn on the inlet tap and make sure the purifier is leak-tight.

Flush the module according to the present instruction.

Change the service plug to the M-Complex 5S back.

Replacement of the M-Complex 5S

Turn off the inlet valve and turn on the clear water tap to depressurize the water.

Hold the locking push button (red), turn module M-Complex 5S counterclockwise and take it off.

Take the protecting film off the new module.

Rinse the sealing rings of the module under water.

Insert new module into the collector up to the stop position and turn the filtering module clockwise till it clicks, applying some pressure on it.

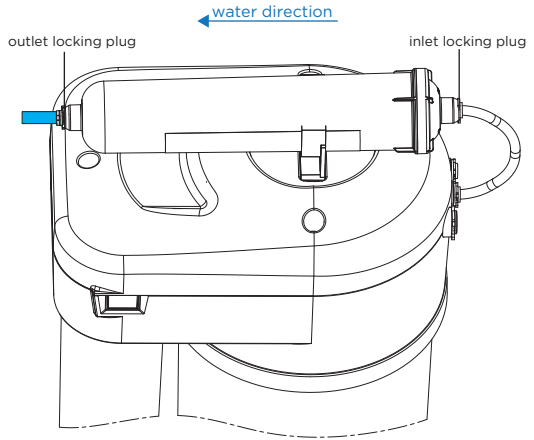
Turn on the inlet tap and make sure the purifier is leak-tight.

Flush the module according to the present instruction.

The service life of the M-Complex 5S membrane module directly depends on the working capacity of the V-Complex 1 filtering module. That is why it is important to replace it in time.

Replacement of the M-Complex 4

Turn off the inlet valve and turn on the clear water tap to depressurize the water. Disconnect JG pipes from inlet and outlet connector. Extract the locking clip under the plastic fitting and after pressing on the end of the plastic fitting, pull off the pipe. Extract new module out from the holder. Take it and forcefully pull it upwards. For installation repeat your actions recursively. Flush the module according to the present instruction.



Replacement of the slit insert

Turn off the inlet valve and turn on the clear water tap to depressurize the water. Take out the slit insert from the pipe and replace with new. The procedure of flushing is not required to be carried out.

PRECAUTIONARY MEASURES, STORAGE AND TRANSPORTATION

Use OMOIKIRI Pure drop 2.1.4S water purifier for intended purpose only.

This water purifier is designed only for purification of cold water from centralized water supply systems.

Purified water is not subject for long term storage. Use fresh filtered water.

The purifier is designed for fining and softening water corresponding to the Sanitary Regulations and Norms 2.1.4.1074-2001 (Drinking water).

When installing the purifier outside the centralized water supply systems it is recommended to analyze the water for Sanitary Regulations and Norms 2.1.4.1074-01 coincidence. If the water does not satisfy the requirements the lifetime of the filtering module and the RO-membrane becomes lower. After the installation it is necessary to check the clear water at least once a year. If the water does not satisfy the requirements it is necessary to apply to the maintenance organization, because this water is undrinkable.

The reverse osmosis system can hinder bacteria and viruses which can be contained in the water, but it is recommended to use the water system, which is safe in microbiological matter. Do not use the water with unknown quality or any water that does not satisfy the requirements.

If environmental temperature has reached 38°C or higher, the water purifier should be turned off from the cold water main until the temperature goes down.

If you know that the water purifier would not be used for 24 hours or more, turn off the inlet tap.

If you have not used the water purifier for more than 2 weeks, let water flow through it again.

Do not let the plastic pipes bend.

Do not let plastic pipes and water purifier touch hot water pipes.

Keep the water purifier clean.

It is forbidden to turn over, shock or hit the purifier. It is transported via all the types of closed vehicle.

Do not shock it or let it fall down and make sure water does not freeze in it.

Recycle according to the ecological, sanitary and other requirements, set by the national standards in the field of environmental care and providing sanitation-and-epidemiological security of the people.

The storage period of OMOIKIRI Pure drop 2.1.4S before exploitation is 3 years at a temperature from + 5 до + 38 °C. The item is stored in plastic package and cardboard box in closed space with natural ventilation at a relative humidity of about 80%.

The membrane module comes in vacuum packing. After unpacking it is recommended to keep the membrane module for not more than 3 days. Keep the membrane module out of high and low temperature and direct sunlight.

The manufacturer disclaims any liability for inadequate quality and result of work done while connecting the purifier to the water supply system. All the liability for defects of this work as well as the injuries and damage to property of the customer or third person refers to the performer of the work.

It is allowed to use only valves and pipes included into the supply package. Using any other valves and pipes absolves the manufacturer from any liability referring to the consequence happen.

The manufacturer reserves the right to improve the construction of the purifier without any changes in Manufacturer's Data Report.

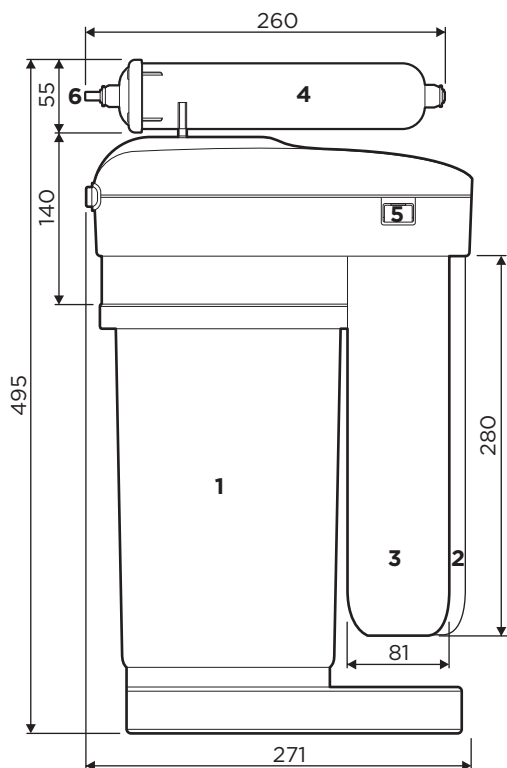
TROUBLE CHART

Trouble	Reason	Elimination method
No clear water/small quantity of clear water	Obstruction of the V-Complex 1	Change the V-Complex 1
	Slit insert obstruction	Replace the slit insert or flush the previously set one under the stream of cold water
	Obstruction of the M-Complex 5S	Change the M-Complex 5S
	Obstruction of the M-Complex 4	Change the M-Complex 4
	Broken inlet valve	Give a request to the service provider
	The junction point is turned off	Turn on the junction point
	Low inlet pressure	Set the water pump ether for the whole apartment or for the purifier only
	Some restriction in one of the delivery pipes	Give a request to the service provider
The water flows too slow	Obstruction of the M-Complex 4	Change the M-Complex 4
	Inlet pressure become low	
The water flows into the drainage system	Broken automatic valve	Give a request to the service provider

КОМПЛЕКТ ПОСТАВКИ

Корпус ОМОIKIRI Pure drop 2.14S в сборе	1 шт.
Модуль сменный фильтрующий V-Complex 1	1 шт.
Модуль сменный мембранный M-Complex 5S	1 шт.
Модуль сменный минерализационный M-Complex 4	1 шт.
Соединительные трубки:	
трубка JG 3/8" (d=9,5 мм, L=1,2 м), цвет синий	1 шт.
трубка JG 1/4" (d=6,35 мм, L=1,2 м), дренажная, цвет красный	1 шт.
трубка JG 1/4" (d=6,35 мм, L=0,17 м), цвет белый	1 шт.
трубка JG 1/4" (d=6,35 мм, L=1 м), с запрессованной металлической втулкой, цвет синий	1 шт.
Узел подключения	1 комплект
Дренажный хомут	1 комплект
Кронштейн для модуля минерализации с саморезом	1 комплект
Вставка щелевая	3 шт.
Сервисная заглушка	1 шт.
Ключ для трубки JG (вкладывается под крышку вместе с сервисной заглушкой и щелевыми вставками)	1 шт.
Руководство по эксплуатации	1 шт.
Гарантийный талон	1 шт.

СХЕМА И ТЕХНИЧЕСКИЕ ХАРАКТЕРИСТИКИ



Давление водопроводной сети, не менее	0,2 МПа (2 ат)
Давление водопроводной сети, не более	0,63 МПа (6,5 ат)
Температура воды	+5 ... +38 °С
Максимальная производительность обратно-осмотической мембраны (при температуре воды +25 °С и давлении 0,4 МПа)	100 галлонов (380 литров) в сутки
Соотношение очищенной воды и воды, поступающей в дренаж (при температуре воды не менее 20°С)	1:4-1:6
Масса, не более	6,2 кг

1. Корпус.
2. V-Complex 1 (модуль сменный фильтрующий).
3. M-Complex 5S (модуль сменный мембранный).
4. M-Complex 4 (модуль сменный минерализационный).
5. Стопорная кнопка.
6. Соединительная трубка в штуцере.

Величина измерения: мм.

ВОДООЧИСТИТЕЛЬ OMOIKIRI Pure drop 2.1.4S

Уважаемый покупатель!

Благодарим вас за выбор продукции компании OMOIKIRI!

Прежде чем приступить к установке и к эксплуатации данного водоочистителя, рекомендуется внимательно ознакомиться с настоящим руководством. Несоблюдение данного руководства или использование не оригинальных запасных частей может привести к возникновению дефектов в работе Pure drop 2.1.4S и автоматически снимает его с гарантийного обслуживания. Условия гарантии на водоочиститель приведены в гарантийном талоне.

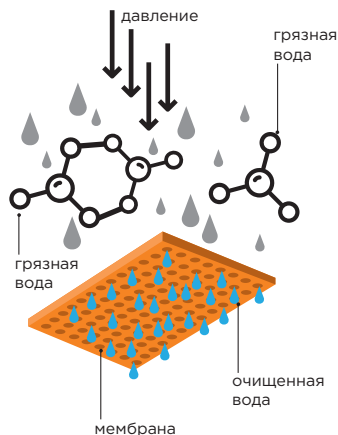
Водоочиститель OMOIKIRIPure drop 2.1.4S предназначен для доочистки питьевой воды от механических и коллоидных частиц, органических примесей и для ее минерализации. OMOIKIRI Pure drop 2.1.4S устраняет посторонний привкус, запах и цвет воды в условиях муниципальных и локальных водопроводных сетей (артезианских скважин, колодцев и др.), при выполнении требований, установленных настоящим руководством.

Действие водоочистителя основано на переносе молекул воды через полупроницаемую мембрану путем приложения давления, превышающего осмотическое.

Материалы, применяемые при производстве Pure drop 2.1.4S, безопасны, нетоксичны и не выделяют в воду опасных для здоровья человека и окружающей среды веществ.

Pure drop 2.1.4S соответствует гигиеническим требованиям и требованиям ЕАЭС N RU Д-РУ.Н003.В.00073/19.

Водоочиститель OMOIKIRI Pure drop 2.1.4S прост в эксплуатации. Замена модулей производится менее чем за минуту без дополнительных инструментов. Удобно устанавливается под мойку и занимает минимум пространства.



ХАРАКТЕРИСТИКИ МОДУЛЕЙ

СМЕННЫЙ ФИЛЬТРУЮЩИЙ МОДУЛЬ V-COMPLEX 1
(ПРЕДВАРИТЕЛЬНАЯ СОРБЦИОННАЯ ОЧИСТКА ВОДЫ)

1. Осуществляет предварительную очистку от органических примесей, тяжелых металлов и активного хлора.
2. Отфильтровывает частицы размером от 5 микрон.
3. Имеет повышенную грязеемкость и эффективно удаляет коллоидное и растворенное железо.
4. Содержит серебро в активной ионной форме.

СМЕННЫЙ МЕМБРАННЫЙ МОДУЛЬ M-COMPLEX 5S
(СМЯГЧЕНИЕ ВОДЫ И УДАЛЕНИЕ БАКТЕРИЙ)

1. Представляет собой обратноосмотическую мембрану в неразборном корпусе.
 2. Очищает воду от органических и неорганических соединений, солей, бактерий, цист*.
- *Удаляет бактерии и простейшие Escherichia Coli 1257, Enterobacter cloacae, Pseudomonas aeruginosa, Lamblia intestinalis.
3. Производительность модуля 380 литров в сутки.

СМЕННЫЙ МОДУЛЬ МИНЕРАЛИЗАЦИИ M-COMPLEX 4
(ФИНИШНАЯ ОЧИСТКА И МИНЕРАЛИЗАЦИЯ ВОДЫ)

1. Содержит активированный кокосовый уголь и природные минералы, содержащие соли магния.
2. Предназначен для коррекции кислотности (pH) воды.
3. Обогащает воду полезными минералами с целью улучшения вкуса и оптимизации солевого баланса.

ВНИМАНИЕ! Работоспособность водоочистителя зависит от давления в водопроводе. Надежное функционирование водоочистителя при давлении в водопроводе менее 0.2 МПа не гарантируется. При пониженном давлении в водопроводе для получения оптимального соотношения дренажа и чистой воды рекомендуется использовать комплект повышения давления (приобретается отдельно).

ТЕХНОЛОГИИ



Vivalon — инновационная нить с активными ионами. Задерживает тяжелые и токсичные металлы. Отсекает опасные для здоровья механические и органические примеси.



Easy Lock позволяет заменить модули за одну минуту без использования инструментов.



V-Complex — уникальная технология производства фильтрующего элемента. Представляет собой смесь измельченного активированного угля и оригинальной нити Vivalon. V-Complex позволяет эффективно очищать воду от вредных примесей. Технология применяется в фильтрующих модулях V-Complex 1, V-Complex 2 и V-Complex 3.



Active Silver. В структуру нити Vivalon включены ионы активного серебра, которые предотвращают размножение микроорганизмов.



Free Space компактный корпус водоочистителя OMOIKIRI Pure drop 2.1.4S оставляет большой объем полезного рабочего пространства.



Action Screen — уникальная обратноосмотическая мембрана удаляет из воды практически все растворенные компоненты, а также соли тяжелых металлов, органические примеси и бактерии. Применяется в мембранном модуле M-Complex 5S.



Kosen — инновационный минеральный комплекс насыщает воду такими веществами как кальций, калий и магний, а также нейтрализует повышенную кислотность воды. Восполняет полезный для здоровья, природный, минеральный баланс в питьевой воде. Применяется в минерализаторе M-Complex 4.

УСТРОЙСТВО И ПРИНЦИП РАБОТЫ

1. Корпус OMOIKIRI Pure drop 2.1.4S состоит из верхней плиты, в которой закреплены два коллектора для подсоединения сменных фильтрующих модулей и гидроавтоматика водоочистителя. Верхняя плита закрыта декоративной крышкой, закрепленной тремьяпластиковыми фиксаторами, на которой, с помощью клипсы, закреплен минерализатор. Важной деталью корпуса водоочистителя OMOIKIRI Pure drop 2.1.4S является накопительный бак для чистой воды. Так как производительность мембранного модуля невелика (зависит от типа мембранного элемента, а также температуры воды и давления в водопроводе), вода после мембранного модуля поступает в накопительный бак для того, чтобы Вы могли пользоваться чистой водой в любой момент и в необходимых количествах.
2. Блок предварительной водоподготовки включает в себя сменный фильтрующий модуль V-Complex 1. Блок предварительной водоподготовки предназначен для удаления из воды примесей, способных повредить обратноосмотическую мембрану, таких как гидроокись железа и активный хлор.
3. Сменный мембранный модуль M-Complex 5S с обратноосмотической мембраной очищает воду от органических и неорганических соединений, солей, а также умягчает воду.
4. После этого необходимо добавить в воду некоторые минералы — для вкуса и пользы. Эту задачу решает минерализатор M-Complex 4, он устраняет из воды посторонние запахи и привкус, а также минерализует воду. В минерализаторе используется активированный доломит — это природный минерал, который отдает в чистую воду соли кальция, калия и магния.

Из сети холодного водоснабжения вода поступает на вход водоочистителя и проходит через блок предварительной водоподготовки. Далее, через автоматический клапан, вода поступает в модуль M-Complex 5S с обратноосмотической мембраной. Корпус, в котором расположен мембранный элемент, имеет два выхода: выход чистой воды и выход дренажной воды. Через ограничитель потока (рестриктор) дренажная вода уходит в канализацию.

Очищенная вода поступает в накопительный бак, который имеет встроенную мембрану, разделяющую бак на две полости: накопительную и техническую. В накопительной полости находится полностью очищенная питьевая вода, а в технической — водопроводная вода. По мере набора чистой воды водопроводная вода из технической полости выдавливается в дренаж, не создавая сопротивления набору чистой воды. Как только накопительный бак заполнится, автоматический клапан перекроет поступление воды в водоочиститель.

Когда Вы открываете кран для чистой воды, в техническую полость через входной клапан поступает

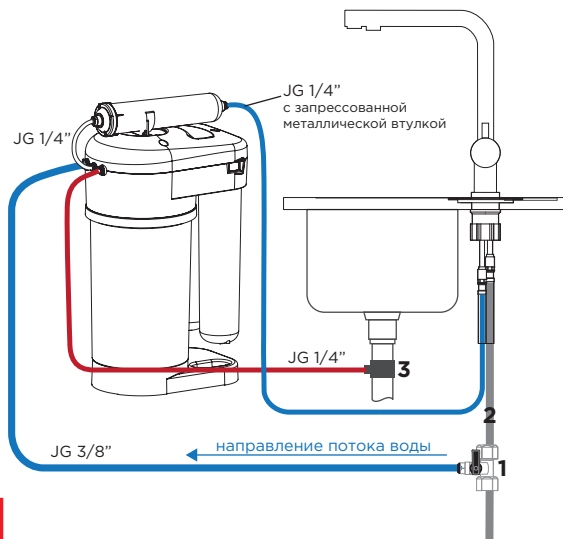
водопроводная вода и выдавливает очищенную воду из накопительной полости через минерализатор M-Complex 4 к крану. При этом сработает автоматический клапан и откроет подачу воды в накопительный бак водоочистителя.

УСТАНОВКА

Определите удобное место расположения смесителя и водоочистителя. При этом обратите внимание на то, чтобы подводящие трубки проходили свободно, без изломов и перегибов.

Водоочиститель ОМОIKIRI Pure drop 2.1.4S должен устанавливаться на ровной, прочной поверхности (установка на неровной поверхности может привести к вибрации или шуму). Водоочиститель должен быть дистанцирован или изолирован от источников тепла (кухонные плиты, бойлеры, трубы горячего водоснабжения, посудомоечные или стиральные машины и др.).

1. Узел подключения, входной кран установлен в положение «Закрыто».
2. Водопровод холодного водоснабжения.
3. Дренажный хомут.



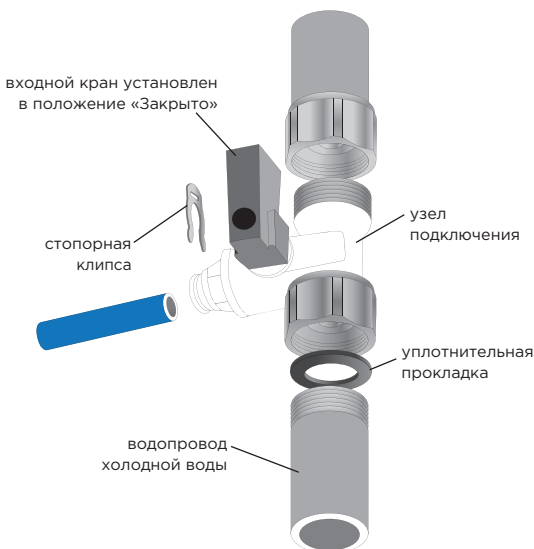
ВНИМАНИЕ! Для подключения ОМОIKIRI Pure drop 2.1.4S рекомендуется обратиться к сервисным специалистам.

УСТАНОВКА УЗЛА ПОДКЛЮЧЕНИЯ

Перекройте холодную воду.

Откройте кухонный смеситель, чтобы сбросить давление в водопроводе. Подсоедините узел подключения к водопроводу холодного водоснабжения. При необходимости для уплотнения наружной резьбы узла подключения используйте ленту ФУМ.

Подсоедините трубку JG синего цвета. Для этого вытащите из-под пластиковой втулки стопорную клипсу, вставьте предварительно смоченный водой конец трубки во втулку штуцера до упора на глубину примерно 20 мм и установите клипсу на место. Проверьте прочность закрепления трубки: при усилии 8–10 кгс трубка не должна вытаскиваться. Установите входной кран в положение «Закрыто». Откройте подачу воды от магистрали, убедитесь в герметичности соединения.



ВНИМАНИЕ! Следите за тем, чтобы уплотнительная прокладка находилась на своем месте и не была повреждена при монтаже узла подключения.

Изготовитель оставляет за собой право использовать узлы подключения аналогичной конструкции. В случае необходимости обращайтесь в сервисную службу.

УСТАНОВКА ДРЕНАЖНОГО ХОМУТА

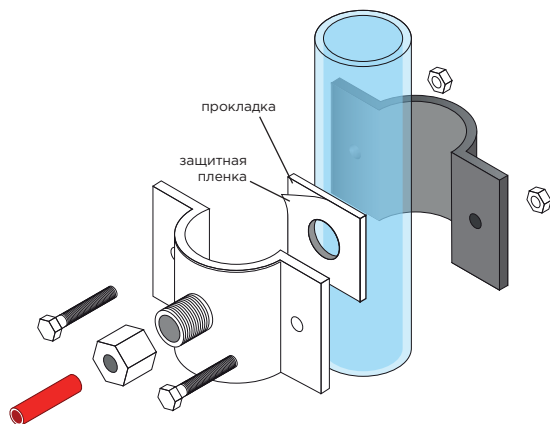
Устанавливать хомут рекомендуется на дренажной линии перед сифоном (дренажный хомут подходит к большинству дренажных линий диаметром около 40 мм).

Снимите с прокладки защитную пленку. Приклейте уплотнительную прокладку с внутренней стороны хомута так, чтобы отверстие в прокладке совпало с отверстием в штуцере хомута.

Установите хомут на дренажной линии и затем затяните болты. Болты следует затягивать равномерно, чтобы две части хомута располагались параллельно.

Сквозь штуцер хомута просверлите отверстие диаметром 7 мм.

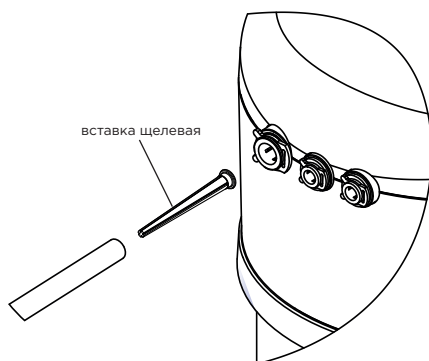
На дренажную трубку JG наденьте пластиковую гайку и вставив трубку в дренажный хомут, наверните гайку на штуцер.



УСТАНОВКА ЩЕЛЕВОЙ ВСТАВКИ*

Извлеките щелевую вставку, которая находится под крышкой водоочистителя. Для того, чтобы снять крышку, необходимо повернуть три фиксатора против часовой стрелки.

Установите щелевую вставку в трубку 3/8" (9,5 мм) как указано на рисунке и подсоедините данный конец трубки к водоочистителю.



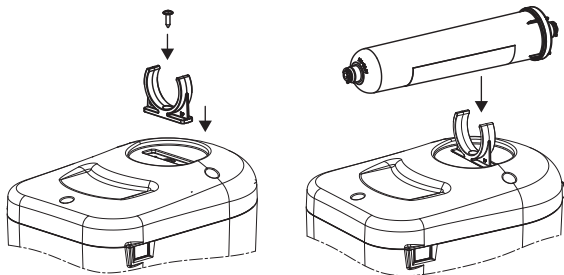
ВНИМАНИЕ! В комплект входят три вставки: одна – для установки, две – запасные.

УСТАНОВКА M-COMPLEX 4

Установите кронштейн для постфильтра на декоративную крышку ОМОIKIRI Pure drop 2.1.4S и закрепите его саморезом, как показано на рисунке.

Перед подсоединением минерализатора M-Complex 4 выньте транспортные заглушки, установленные в гнездах JG на входе и выходе минерализатора (см. «Как подсоединить трубки JG» в разделе «Запуск ОМОIKIRI Pure drop 2.1.4S»).

Установите M-Complex 4 в кронштейн, надавив на него, как показано на рисунке. Соедините трубкой JG 1/4" белого цвета (d=6,35 мм, L=0,17 м) входной штуцер с корпусом водоочистителя в соответствии со схемой.



* Устанавливается по желанию при высоком содержании в воде механических примесей.

ЗАПУСК OMOIKIRI PURE DROP 2.1.4S

Для запуска OMOIKIRI Pure drop 2.1.4S необходимо подключить подводящие трубки и провести процедуру промывки модулей и мембраны.

1. ПОДСОЕДИНИТЕ ПОДВОДЯЩИЕ ТРУБКИ

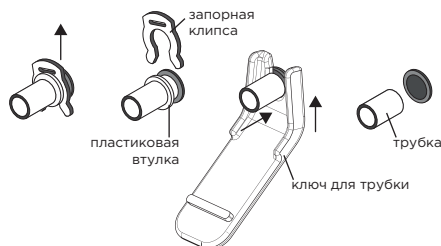
Как подсоединять трубки JG

Вытащите из-под пластиковой втулки запорную клипсу, вставьте предварительно смоченный водой конец трубки во втулку штуцера до упора на глубину примерно 15 мм и установите клипсу на место. Проверьте прочность закрепления трубки: при усилии 8-10 кгс трубка не должна вытаскиваться.



Как отсоединять трубки JG

Вытащите из-под пластиковой втулки запорную клипсу и, нажав на торец пластиковой втулки, вытяните трубку. Для нажатия используйте ключ для отсоединения трубок.



2. ПОДГОТОВКА ВОДООЧИСТИТЕЛЯ К ЭКСПЛУАТАЦИИ

Установка V-Complex 1

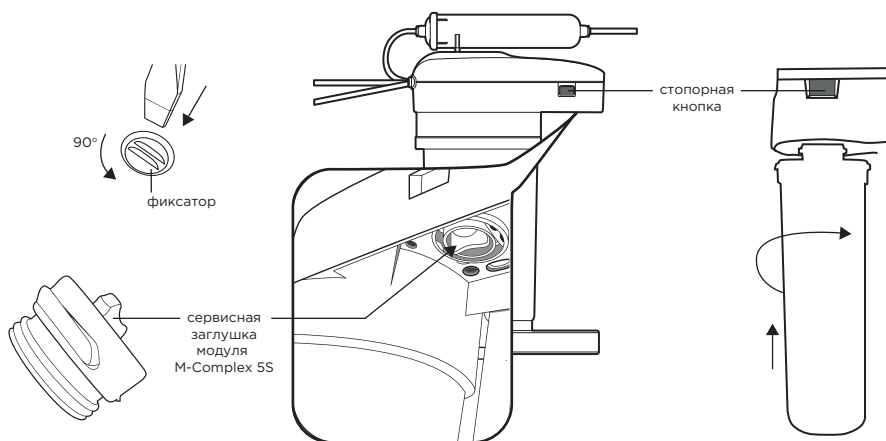
Снимите крышку с водоочистителя, предварительно повернув три фиксатора против часовой стрелки на 90°.

Извлеките сервисную заглушку, которая находится под крышкой водоочистителя.

Снимите с модуля V-Complex 1 упаковочную пленку и удалите транспортную заглушку (при наличии).

Смочите уплотнительные кольца на штуцерах модулей под струей воды.

Для удобства стопорные кнопки коллекторов имеют разный цвет (красный и черный). Установите фильтрующий модуль V-Complex 1 и сервисную заглушку в следующем порядке: черная стопорная кнопка — фильтрующий модуль V-Complex 1; красная стопорная кнопка — сервисная заглушка.



Промывка V-Complex 1

Установите входной кран на узле подключения в положение «Открыто».

Откройте кран для чистой воды и дождитесь, пока из не потечет вода. Сначала из системы будет выходить воздух, что может сопровождаться шумом. Пропустите воду через водоочиститель в течение 10 минут.

Закройте кран для чистой воды и дайте постоять водоочистителю 10 минут.

Снова пропустите воду через водоочиститель в течение 50 минут. Закройте входной кран.

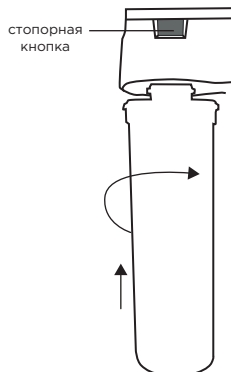
Установка M-Complex 5S

Извлеките сервисную заглушку.

Снимите с модуля M-Complex 5S упаковочную пленку и удалите транспортную заглушку (при наличии).

Смочите уплотнительные кольца на штуцерах модулей под струей воды.

Для удобства стопорные кнопки коллекторов имеют разный цвет (красный и черный). Установите фильтрующий модуль M-Complex 5S в следующем порядке: красная стопорная кнопка — фильтрующий модуль M-Complex 5S.



Промывка M-Complex 5S

Установите входной кран на узле подключения в положение «Открыто».

Откройте кран для чистой воды и дождитесь, пока из него потечет вода.

Пропустите воду через систему в течение 1 часа.

Закройте кран для чистой воды.

3. ПРОМЫВКА ВОДООЧИСТИТЕЛЯ ОМОIKIRI PURE DROP 2.1.4S

После заполнения накопительного бака (когда вода перестанет идти из дренажной трубки), откройте кран для чистой воды и дождитесь, пока вода не вытечет из накопительного бака.

Повторно наполните и слейте накопительный бак (процедура двукратного заполнения бака займет не более 3 часов).

Убедитесь, что ОМОIKIRI Pure drop 2.1.4S герметичен.

После заполнения бака водоочиститель готов к работе.

Первую неделю эксплуатации ежедневно проверяйте ОМОIKIRI Pure drop 2.1.4S на предмет протечек.

В первую неделю работы водоочистителя при переключении автоматического клапана может наблюдаться шум, связанный с выходом воздуха из внутренних полостей. Это не является неисправностью.

ВНИМАНИЕ! Вода, полученная в ходе промывки, не предназначена для питья.

ЗАМЕНА МОДУЛЕЙ

Замена V-Complex 1

Установите входной кран на узле подключения в положение «Закрыто» и откройте кран для чистой воды, чтобы сбросить давление.

Нажмите стопорную кнопку до упора и удерживая, поверните фильтрующий модуль против часовой стрелки и снимите его.

Снимите с нового модуля термоусаживаемую пленку.

Промойте уплотнительные кольца модуля под струей воды.

Вставьте модуль в соответствующий коллектор до упора и, слегка надавливая, поверните модуль по часовой стрелке до щелчка.

Замените мембранный модуль на сервисную заглушку.

Установите входной кран на узле подключения в положение «Открыто» и убедитесь, что соединения водоочистителя герметичны.

Проведите процедуру «Промывка V-Complex 1».

Вставьте мембранный модуль на место.

Замена M-Complex 5S

Установите входной кран на узле подключения в положение «Закрыто» и откройте кран для чистой воды для сброса давления.

Нажмите до упора и удерживая стопорную кнопку, поверните использованный мембранный модуль против часовой стрелки и снимите его.

Вставьте модуль в соответствующий коллектор до упора и, слегка надавливая, поверните модуль по часовой стрелке до щелчка.

Установите входной кран на узле подключения в положение «Открыто» и убедитесь, что соединения водоочистителя герметичны.

Проведите процедуру «Промывка M-Complex 5S».

Срок службы сменного мембранного модуля M-Complex 5S напрямую зависит от работоспособности блока предварительной водоподготовки. Поэтому очень важно вовремя производить замену фильтрующего модуля V-Complex 1.

Замена M-Complex 4

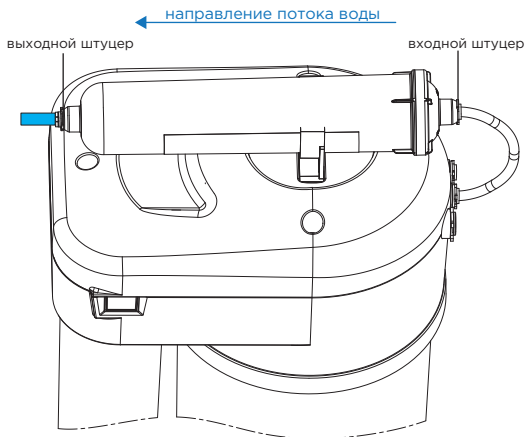
Установите входной кран на узле подключения в положение «Закрыто» и откройте кран для чистой воды для сброса давления.

Отсоедините трубки JG от выходного штуцера. Для этого выньте из-под пластиковой втулки стопорную клипсу, нажмите на торец пластиковой втулки, вытяните трубку.

Извлеките M-Complex 4 из держателя. Для этого возьмитесь за постфильтр и с усилием потяните вверх.

Для установки нового модуля выполните те же действия в обратном порядке. Перед установкой модуля не забудьте удалить транспортные заглушки.

Проведите процедуру «Промывка M-Complex 4».



Замена щелевой вставки

Установите входной кран на узле подключения в положение «Закрыто» и откройте кран для чистой воды, чтобы сбросить давление.

Извлеките щелевую вставку из трубки.

Замените щелевую вставку на новую или промойте установленную под струей холодной воды.

Если щелевая вставка в вашем водоочистителе засоряется чаще модулей блока предварительной водоподготовки, рекомендуем установить дополнительную ступень механической очистки воды.

Процедуру промывки проводить не требуется.

МЕРЫ ПРЕДОСТОРОЖНОСТИ, ХРАНЕНИЯ И ТРАНСПОРТИРОВКИ

Применяйте водоочиститель OMOIKIRI Pure drop 2.1.4S только по назначению.

Используйте водоочиститель для очистки воды из системы холодного водоснабжения.

Очищенная вода длительному хранению не подлежит. Рекомендуем использовать свежую фильтрованную воду.

Водоочиститель предназначен для доочистки и умягчения воды, соответствующей СанПиН 2.1.4.1074-01.

При установке водоочистителя вне систем центрального питьевого водоснабжения рекомендуется провести анализ исходной воды на соответствие СанПиН 2.1.4.1074-2001. Если исходная вода не соответствует данным требованиям, срок службы фильтрующего модуля и обратноосмотической мембраны резко снижается.

После установки водоочистителя необходимо проверить очищенную воду. В дальнейшем очищенную воду следует проверять примерно один раз в год. При неудовлетворительных результатах пить воду нельзя, следует обратиться в обслуживающую организацию.

Система обратного осмоса способна задерживать бактерии и вирусы, которые могут содержаться в исходной воде, однако рекомендуется использовать систему только с водой, безопасной в микробиологическом отношении. Не используйте систему с водой неизвестного качества, не прошедшей дополнительной дезинфекции.

Если температура окружающей среды при эксплуатации водоочистителя достигла 38 °C и выше, то он должен быть отключен от магистрали холодной воды до тех пор, пока температура не понизится.

Если известно, что водоочиститель не будет использоваться в течение суток и более, необходимо перекрыть входной кран.

Если вы не пользовались водоочистителем более двух недель, слейте воду из бака и дайте ему наполниться снова. Не допускайте перегиба пластиковых трубок.

Не допускайте соприкосновения пластиковых трубок и водоочистителя с трубами горячего водоснабжения.

Содержите водоочиститель в чистоте.

Запрещается кантовать водоочиститель, подвергать его ударам и иным механическим воздействиям.

Водоочиститель транспортируют всеми видами крытых транспортных средств.

Предохраняйте водоочиститель от ударов и падений, а также от замерзания в нем воды.

Утилизация в соответствии с экологическими, санитарными и иными требованиями, установленными национальными стандартами в области охраны окружающей среды и обеспечения санитарно-эпидемиологического благополучия населения.

Срок хранения водоочистителя ОМОIKIRI Pure drop 2.1.4S до начала эксплуатации – 3 года при температуре от +5 до +38 °С, в полиэтиленовой упаковке и картонной таре в закрытых помещениях с естественной вентиляцией при относительной влажности не выше 80%.

Мембранный модуль поставляется в герметичной упаковке. При вскрытии упаковки хранить мембранный модуль не более 3 дней. Не подвергать мембранный модуль воздействию высоких и низких температур, попаданию прямого солнечного света.

Изготовитель не несет ответственности за ненадлежащее качество работы по подключению водоочистителя к водопроводной сети, а также за результат этой работы. Ответственность за недостатки этой работы, а также за причинение вреда здоровью или имуществу потребителя либо иным лицам вследствие этих недостатков, несет исполнитель этой работы.

Допускается использовать только краны и трубки, входящие в комплект поставки. Использование других кранов и трубок освобождает изготовителя от ответственности за возможные последствия.

Изготовитель оставляет за собой право вносить усовершенствования в конструкцию водоочистителя без отражения их в паспорте.

ТАБЛИЦА НЕИСПРАВНОСТЕЙ

Неисправности	Причина	Метод устранения
Нет чистой воды или ее мало	Забился модуль V-Complex 1	Замените модуль V-Complex 1
	Забилась щелевая вставка	Замените щелевую вставку или промойте ранее установленную под струей холодной воды
	Забился мембранный модуль M-Complex 5S	Замените мембранный модуль M-Complex 5S
	Забился сменный модуль M-Complex 4	Замените сменный модуль M-Complex 4
	Неисправен входной клапан	Обратитесь в сервисную службу
	Закрыт кран узла подключения	Откройте кран узла подключения
	Низкое входное давление	Установите повышающий насос на всю квартиру
	Посторонний предмет в одной из подводящих трубок	Обратитесь в сервисную службу
Вода из крана чистой воды течет медленно	Забился сменный модуль M-Complex 4	Замените сменный модуль M-Complex 4
	Упало давление в водопроводе	
Вода постоянно течет в дренаж	Неисправен автоматический клапан	Обратитесь в сервисную службу

ГАРАНТИЙНЫЙ ТАЛОН

ПРОСИМ ВАС ХРАНИТЬ ГАРАНТИЙНЫЙ ТАЛОН В ТЕЧЕНИЕ ВСЕГО ГАРАНТИЙНОГО СРОКА.

Данным гарантийным талоном компания ОМОИКИРИ подтверждает, что приобретенный Вами прибор изготовлен из высококачественных материалов при повышенном контроле качества продукции и отвечает всем техническим и экологическим критериям, предъявляемым к водоочистителям, используемым в быту. Производитель обязуется обеспечить бесплатный гарантийный ремонт в течение всего гарантийного срока. Требования потребителя, соответствующие законодательству РФ, могут быть предъявлены на фильтры (кроме сменных фильтрующих модулей) в течение 3 лет с начала действия гарантийного срока при условии, что недостатки в продукции не возникли вследствие нарушения покупателем правил пользования и монтажа (установки) изделия, при эксплуатации водоочистителя с превышением пределов, установленных техническими требованиями по условиям эксплуатации изделия (изложенных в настоящем руководстве); транспортировки, хранения и иных действий пользователя или третьих лиц, или обстоятельств непреодолимой силы (пожар, природная катастрофа и т.д.). Изготовитель также освобождается от ответственности в случаях, если сменные фильтрующие модули, выработавшие ресурс, не были своевременно заменены (см. настоящее руководство). Гарантия производителя осуществляется при условии правильного и полного заполнения продавцом настоящего гарантийного талона.

СВЕДЕНИЯ ОБ УСТАНОВКЕ ИЗДЕЛИЯ

Заполняется лицом, осуществившим подключение (установку)

Дата установки
ФИО специалиста, выполнившего установку
Название организации, выполнившей установку
Подпись специалиста, выполнившего установку

Найти сервисный центр ОМОИКИРИ в своем регионе вы можете на сайте ОМОИКИРИ.ru в разделе: «Сервис».

Товар получен, претензий к внешнему виду и комплектности не имею. С условиями гарантийных обязательств компании ОМОИКИРИ ознакомлен и согласен. Полная, необходимая, достоверная информация о Товаре, Изготовителе, Продавце предоставлена.

(Ф.И.О и подпись потребителя)

Изделие	<input type="text"/>	Дата	<input type="text"/>
Модель	<input type="text"/>	Организация	<input type="text"/>
Артикул	<input type="text"/>	Продавец	<input type="text"/>

(Ф.И.О и подпись)

М.П

Телефон горячей линии: **8-800-700-04-32** (звонок бесплатный для всех регионов России).

Водоочиститель не требует предпродажной подготовки.

Цена договорная.

Изготовитель оставляет за собой право вносить в конструкцию водоочистителя усовершенствования без отражения их в паспорте.

Изготовлено по заказу компании ОМОИКИРИ

Изготовитель: ООО «АКВАФОР», 197110, Россия, г. Санкт-Петербург, ул. Пионерская, д. 27 лит. А.
ТУ 3697-049-11139511-2014.



Декларация о соответствии ЕАЭС N RU Д-РУ.НО03.В.00073/19.

Срок действия: с 27.08.2019 по 26.08.2024.

Заявитель: ООО «Аквафор», 197110, Россия,

г. Санкт-Петербург, ул. Пионерская, д. 27 лит. А.

Фильтр для воды ОМОИКИРИ Pure drop 2.1.4S

Дата производства и контроля качества:

