



MAUNFELD

ТЕХНИКА НОВОГО ВРЕМЕНИ

RU

ПОДРОБНАЯ ИНСТРУКЦИЯ

ПО ЭКСПЛУАТАЦИИ
ЭЛЕКТРИЧЕСКОГО ВОДОНАГРЕВАТЕЛЯ

MWH10W04 / MWH15W04
MWH30W04



Ver.01

www.maunfeld.ru

БЛАГОДАРИМ ВАС

за доверие и поздравляем с приобретением нового прибора.

Для более удобного и простого пользования прибором мы подготовили подробную инструкцию по эксплуатации. Она поможет вам быстрее познакомиться с новым прибором.

Данное руководство содержит важную информацию по безопасной установке, использованию вашего прибора и уходу за ним, а также необходимые предупреждения, которые позволят вам извлечь максимальную пользу из изделия.

Храните данное руководство в надежном и удобном месте с тем, чтобы пользоваться им при необходимости.

Инструкцию по эксплуатации Вы также можете найти на нашем сайте:

www.maunfeld.ru

| | |
|--------|---|
| стр.3 | ОБЩИЕ МЕРЫ БЕЗОПАСНОСТИ |
| стр.6 | СПЕЦИАЛЬНЫЕ МЕРЫ БЕЗОПАСНОСТИ |
| стр.7 | РАСШИФРОВКА АББРЕВИАТУРЫ |
| стр.8 | ТЕХНИЧЕСКИЕ ДАННЫЕ |
| стр.9 | ДАННЫЕ ПО ЭНЕРГОПОТРЕБЛЕНИЮ |
| стр.10 | ВНЕШНИЙ ВИД И РАЗМЕРЫ ПРИБОРА |
| стр.11 | ПАНЕЛЬ УПРАВЛЕНИЯ |
| стр.12 | КРЕПЛЕНИЕ К СТЕНЕ |
| стр.13 | ПОДКЛЮЧЕНИЕ К СИСТЕМЕ ВОДОСНАБЖЕНИЯ |
| стр.15 | ЭЛЕКТРИЧЕСКАЯ СХЕМА |
| стр.16 | ПЕРЕД ПЕРВЫМ ВКЛЮЧЕНИЕМ |
| стр.17 | НАСТРОЙКА ТЕМПЕРАТУРЫ НАГРЕВА ВОДЫ |
| стр.18 | ЧИСТКА ПРИБОРА |
| стр.18 | ДЛИТЕЛЬНОЕ ХРАНЕНИЕ |
| стр.18 | БЛОКИРОВКА ЭЛЕКТРИЧЕСКОЙ ЦЕПИ ПРИ ПЕРЕГРЕВЕ |
| стр.19 | УСТРАНЕНИЕ НЕИСПРАВНОСТЕЙ |
| стр.20 | ТЕХНИЧЕСКОЕ ОБСЛУЖИВАНИЕ |
| стр.21 | СЕРВИСНОЕ ОБСЛУЖИВАНИЕ |
| стр.22 | ИНФОРМАЦИЯ ОТ ПРОИЗВОДИТЕЛЯ |

МЕРЫ БЕЗОПАСНОСТИ

ОПИСАНИЕ ПРИБОРА

УСТАНОВКА ПРИБОРА

ЭКСПЛУАТАЦИЯ ПРИБОРА

УХОД И ОБСЛУЖИВАНИЕ

ИНФОРМАЦИЯ ОТ ПРОИЗВОДИТЕЛЯ

МАУНФЕЛД

МЕРЫ БЕЗОПАСНОСТИ

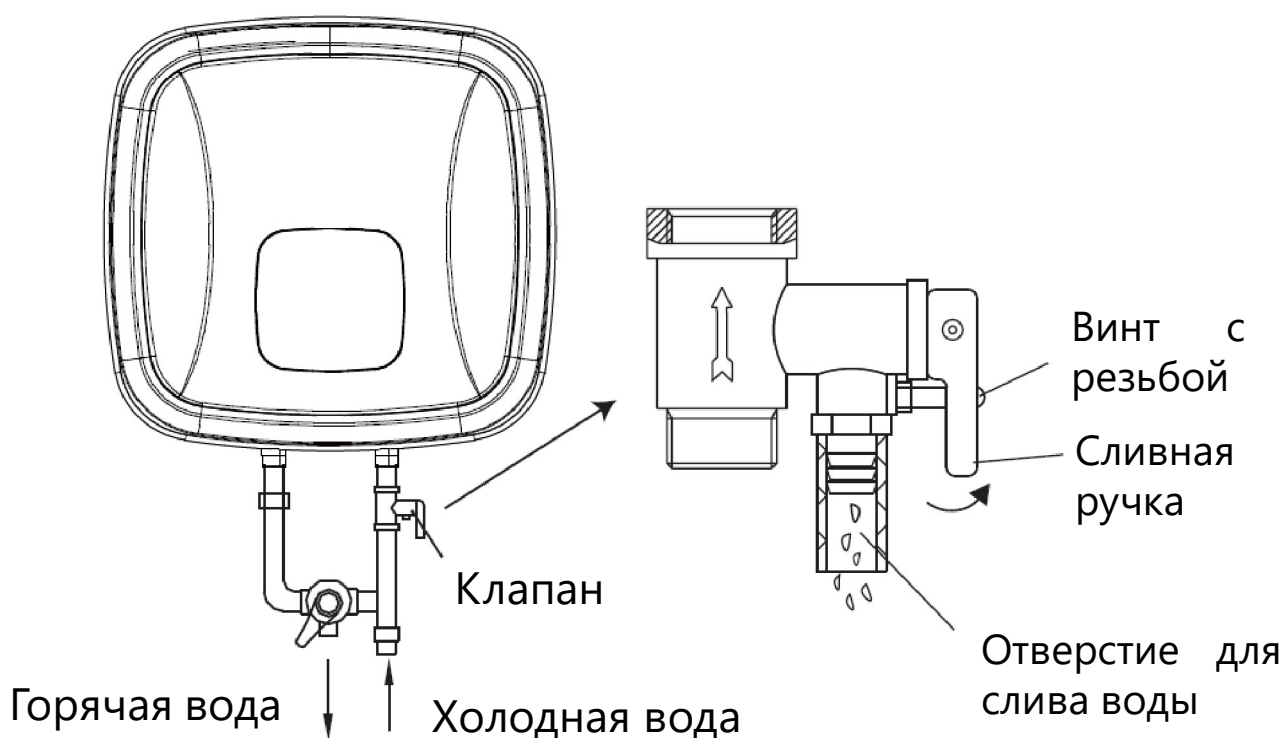
Внимательно ознакомьтесь с инструкцией по эксплуатации и сохраните ее для дальнейшего использования!

Данный прибор был протестирован и сертифицирован в соответствии со всеми действующими стандартами по электрической части и стандартами безопасности.

ОБЩИЕ МЕРЫ БЕЗОПАСНОСТИ

- Установка и обслуживание прибора должны осуществляться сертифицированными специалистами.
- Изготовитель и импортер не несут ответственности за выход прибора из строя и причиненный в следствие этого ущерб, причиной которому послужила неправильная установка или несоблюдение требований, содержащихся в данной инструкции.
- Перед установкой водонагревателя проверьте исправность линии заземления в электрической розетке. Убедитесь, что параметры электросети соответствуют требованиям, указанным на бирке на корпусе водонагревателя.
- Для подключения данного прибора сила тока электросети должна составлять не менее 10А. Вилка и розетка не должны соприкасаться с водой.
- Высота на которой размещена розетка для подключения прибора должна быть не менее 1,8 м.
- Стена, на которую устанавливается прибор должна быть способна выдерживать вес вдвое превышающий вес заполненного водой прибора.

- Предохранительный клапан должен быть установлен на шланге/трубе подачи холодной воды (см. Рис). Из клапана может сливаться вода, поэтому его отверстие не должно быть заблокировано. Регулярно проверяйте и при необходимости очищайте отверстие клапана от загрязнений.



- При нагреве воды в водонагревателе из клапана может капать вода. Это нормально и не является неисправностью. В случае значительной утечки воды из клапана, обратитесь в сервисный центр для диагностики и ремонта. Во избежание повреждения прибора, отверстие для слива воды не должно быть заблокировано.
- Сливная труба, подсоединенная к отверстию слива должна быть направлена вниз.

- При первом использовании водонагревателя или при использовании после сервисного обслуживания, его нельзя включать в сеть электропитания до тех пор, пока он полностью не наполнится водой. При наполнении прибора водой необходимо оставить хотя бы один из выходных клапанов открытым, чтобы выпустить воздух из системы. После наполнения водонагревателя водой этот клапан можно закрыть.



Поскольку температура воды в водонагревателе может достигать 75°C, необходимо избегать контакта неразбавленной воды из нагревателя с телом человека или животных. Разбавьте воду до приемлемой температуры перед использованием.

- В случае повреждения электрического провода прибора, любых частей или компонентов, необходимо обратиться в специализированный сервисный центр для ремонта или замены.
- Максимально допустимое давление входы на входе равно 0,5 МПа, минимально допустимое давление на входе 0,1 МПа.
- Чтобы слить воду из внутренней камеры нагревателя воспользуйтесь клапаном сброса давления. Выкрутите винт на клапане и поднимите сливную ручку. Труба или шланг, подсоединенные к отверстию для слива воды должны быть направлены вниз и не должны подвергаться воздействию отрицательных температур.
- устройство сброса давления должно срабатывать регулярно для удаления известковых осадков и проверки работоспособности.

СПЕЦИАЛЬНЫЕ МЕРЫ БЕЗОПАСНОСТИ

(В ОТНОШЕНИИ ДЕТЕЙ И ЛЮДЕЙ С ОГРАНИЧЕННЫМИ ВОЗМОЖНОСТЯМИ)

Внимание!



Не разрешайте маленьким детям играть с упаковочными материалами (полиэтиленовой плёнкой, коробками, пенопластовыми вкладышами и пр.), так как это может представлять для них серьёзную опасность!

- Прибор не предназначен для использования лицами (включая детей) с пониженными физическими, сенсорными или умственными способностями или при отсутствии у них жизненного опыта или знаний, если они не находятся под присмотром или не проинструктированы об использовании прибора лицом, ответственным за их безопасность.
- Дети должны находиться под присмотром для недопущения игр с прибором.
- Во время работы устройства дети, не достигшие 8 лет, должны находиться на безопасном расстоянии от прибора и его сетевого шнура.

ЭКОЛОГИЧЕСКОЕ ПРЕДУПРЕЖДЕНИЕ

После распаковки изделия, пожалуйста, выбрасывайте упаковочный материал, принимая во внимание условия безопасности и охраны окружающей среды.

Для переработки ненужного упаковочного материала, выбрасывайте его в специально предусмотренные мусороприёмники в зависимости от характера мусора (фольга, картон, пенопласт и т.д.).

Прежде чем выбросить в мусор какое-либо электрическое изделие, отрежьте его кабель, чтобы предотвратить использование этого изделия другими.



Производитель не несёт ответственности за повреждения, вызванные пренебрежением требованиями безопасности, несоблюдением правил эксплуатации изделия или некорректной настройкой органов управления.

ОПИСАНИЕ ПРИБОРА

РАСШИФРОВКА АББРЕВИАТУРЫ

04 – ТИП ПАНЕЛИ УПРАВЛЕНИЯ

W – WHITE - БЕЛЫЙ

MWH15W04

10/15/30 – ОБЪЕМ (Л)

WH – WATER HEATER – ВОДОНАГРЕВАТЕЛЬ

M – MAUNFELD

ОПИСАНИЕ ПРИБОРА

ТЕХНИЧЕСКИЕ ДАННЫЕ

| ХАРАКТЕРИСТИКИ | MWH10W04 | MWH15W04 | MWH30W04 |
|----------------------------------|--------------------|--------------------|--------------------|
| НОМИНАЛЬНОЕ НАПРЯЖЕНИЕ | 220-240 В~ 50 Гц | | |
| ТИП ВОДОНАГРЕВАТЕЛЯ | Накопительный | | |
| ТИП УПРАВЛЕНИЯ | Механическое | | |
| УСТАНОВКА | Вертикальная | | |
| НОМИНАЛЬНАЯ МОЩНОСТЬ | 2000 Вт | 2500 Вт | |
| МАКСИМАЛЬНАЯ ТЕМПЕРАТУРА НАГРЕВА | 65°C | 75°C | |
| СТЕПЕНЬ ЗАЩИТЫ | IPX4 | | |
| РАБОЧЕЕ ДАВЛЕНИЕ | 0,75 МПа | | |
| МАКС. ДАВЛЕНИЕ ВОДЫ НА ВХОДЕ | 0,5 МПа | | |
| МИН. ДАВЛЕНИЕ ВОДЫ НА ВХОДЕ | 0,1 МПа | | |
| НОМИНАЛЬНЫЙ ОБЪЕМ | 10 л | 15 л | 30 л |
| РАЗМЕРЫ ИЗДЕЛИЯ (ШxГxВ) | 355 x 310 x 355 мм | 400 x 327 x 400 мм | 455 x 404 x 455 мм |
| ВЕС НЕТТО | 8,7 кг | 9,3 кг | 13,8 кг |
| ВЕС БРУТТО | 9,3 кг | 10,8 кг | 15,7 кг |

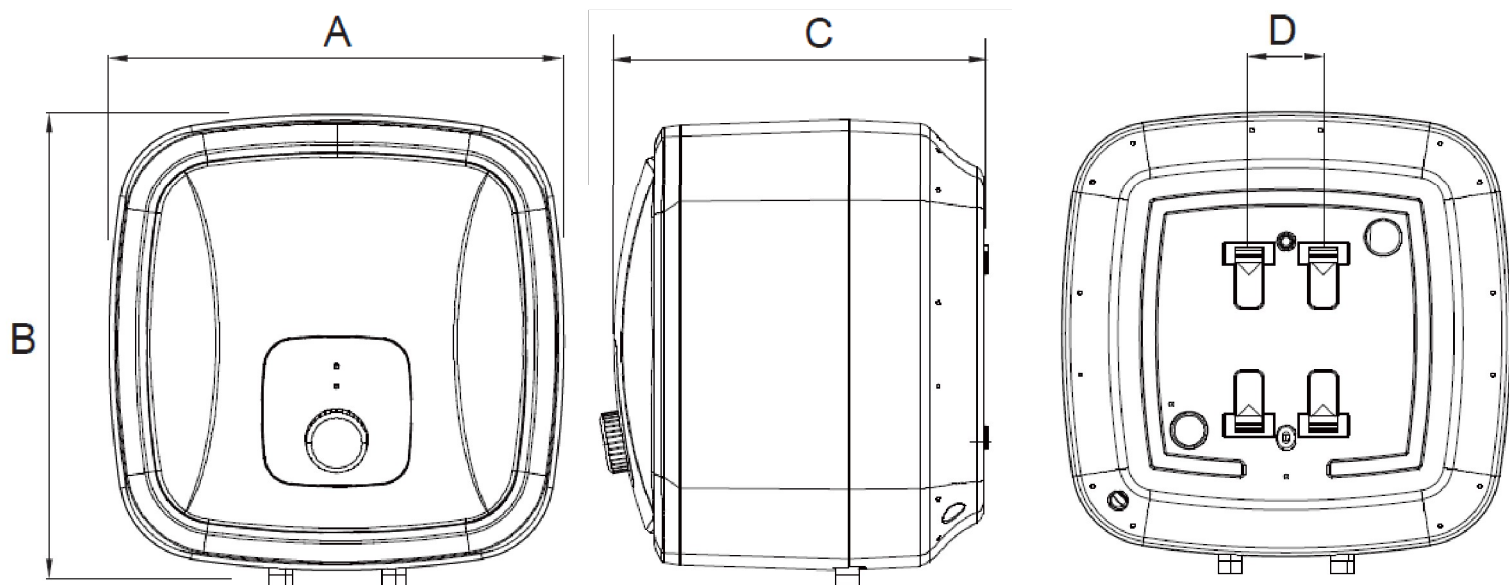
ОПИСАНИЕ ПРИБОРА

ДААННЫЕ ПО ЭНЕРГОПОТРЕБЛЕНИЮ

| ХАРАКТЕРИСТИКИ | MWH10W04 | MWH15W04 | MWH30W04 |
|---------------------------|------------------|----------|----------|
| НОМИНАЛЬНОЕ НАПРЯЖЕНИЕ | 220-240 В~ 50 Гц | | |
| СИЛА ТОКА | 10 А | | |
| МАКСИМАЛЬНАЯ МОЩНОСТЬ | 2000 Вт | 2500 Вт | |
| КЛАСС ЭЛЕКТРОЗАЩИТЫ | I | | |
| КЛАСС ЭНЕРГОЭФФЕКТИВНОСТИ | A | | C |

ОПИСАНИЕ ПРИБОРА

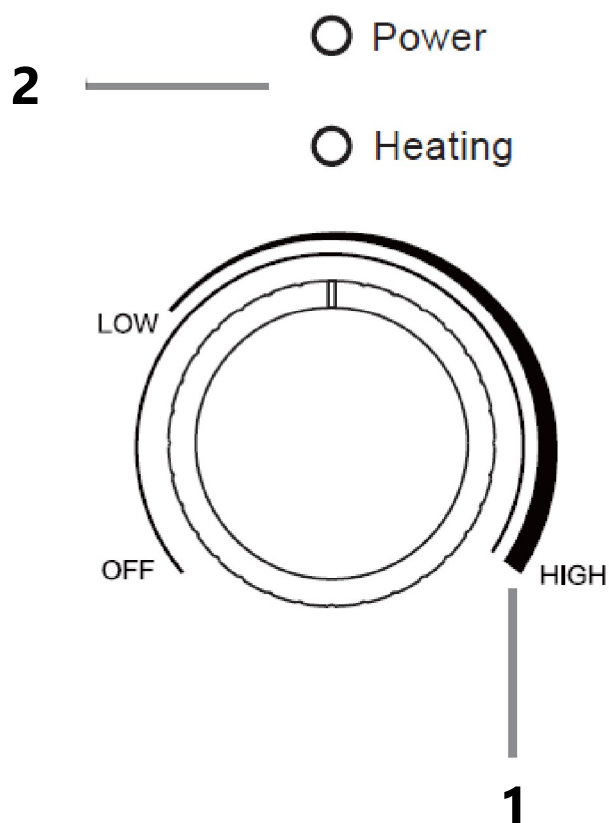
ВНЕШНИЙ ВИД И РАЗМЕРЫ ПРИБОРА
(указаны в миллиметрах)



| | MWH10W04 | MWH15W04 | MWH30W04 |
|----------|-----------------|-----------------|-----------------|
| A | 355 | 400 | 455 |
| B | 355 | 400 | 455 |
| C | 310 | 327 | 404 |
| D | 66 | 66 | 66 |

ОПИСАНИЕ ПРИБОРА

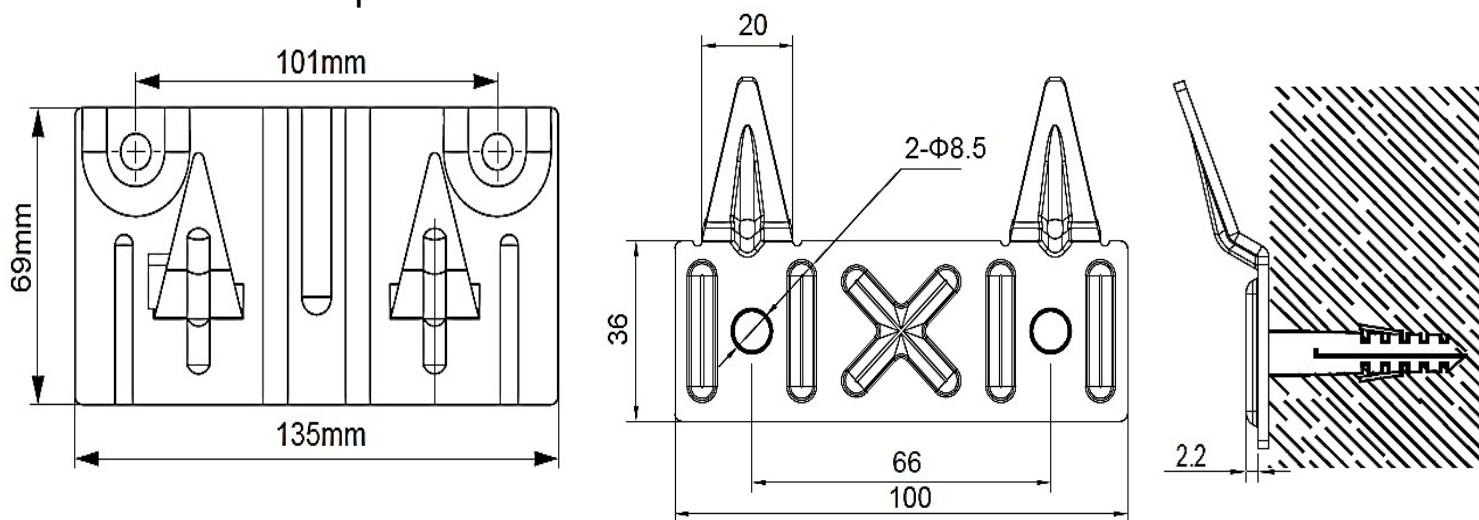
ПАНЕЛЬ УПРАВЛЕНИЯ



1. Ручка для включения/выключения нагрева и установки температуры нагрева.
2. Индикатор подключения прибора к сети электропитания (сверху, красный светодиод) и индикатор активного нагрева воды (снизу, зеленый светодиод).

КРЕПЛЕНИЕ К СТЕНЕ

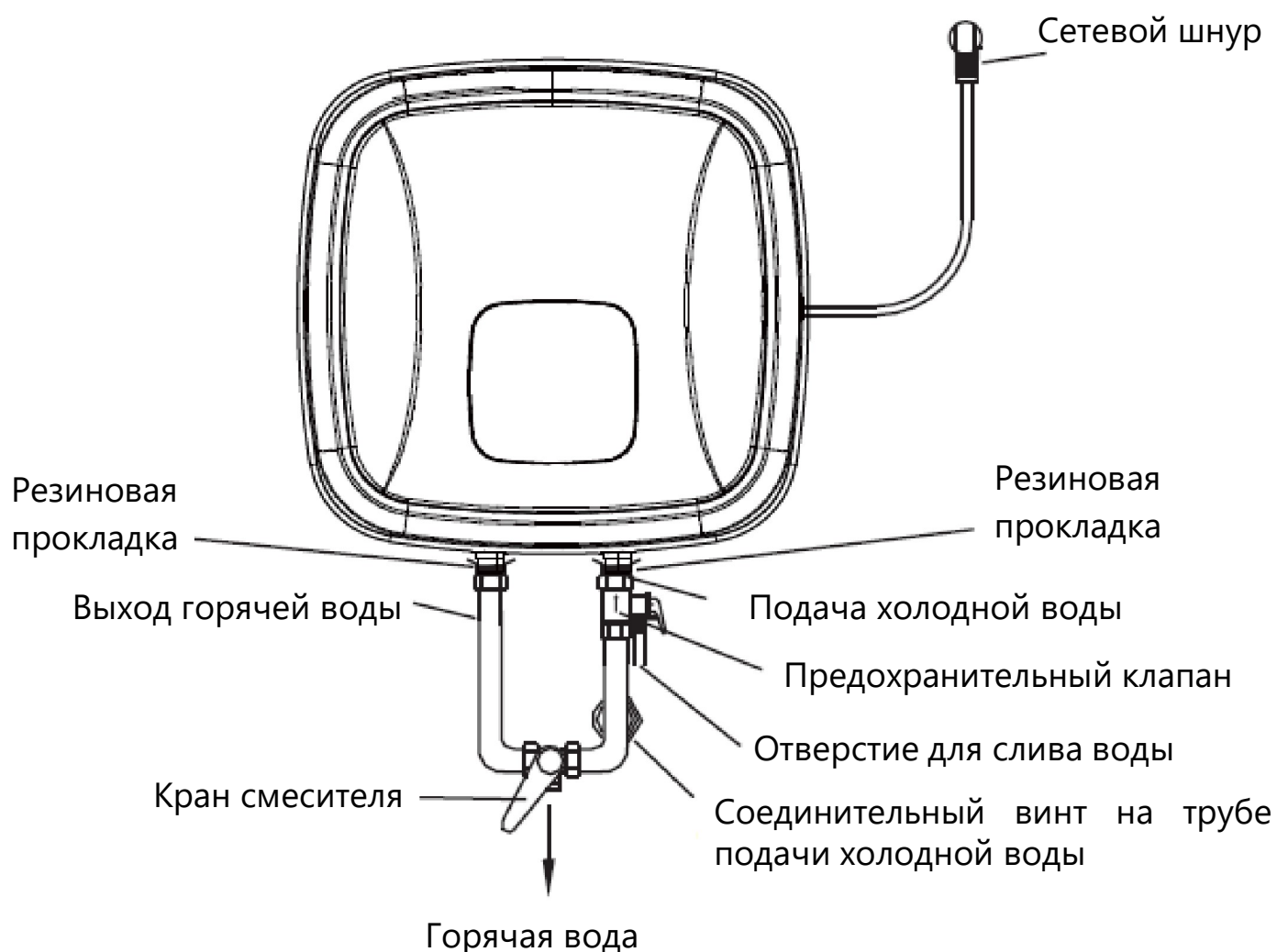
- Электрический водонагреватель должен быть установлен на ровную прочную вертикальную поверхность, которая должна выдерживать вес вдвое превышающий вес заполненного водой прибора.
- Прибор необходимо установить рядом с электрической розеткой (220-240 В). В соответствии с конструкцией прибора, рекомендуется расположить розетку с правой стороны от водонагревателя. Высота розетки над полом должна быть не менее 1,8 м.
- После выбора подходящего места для установки, определите место для двух отверстий, в которые будут установлены крепежные винты. Просверлите отверстия по размеру идущих в комплекте винтов, установите дюбели, расположите рамку для крепления прибора крючками вверх, вставьте винты в отверстия в рамке и установите в отверстия в стене. Затяните крепления. Повесьте водонагреватель на установленную рамку, совместив прорези на задней стороне водонагревателя с крючками на рамке. Чтобы закрепить прибор на рамке, аккуратно опустите его вниз на крючки.



УСТАНОВКА ПРИБОРА

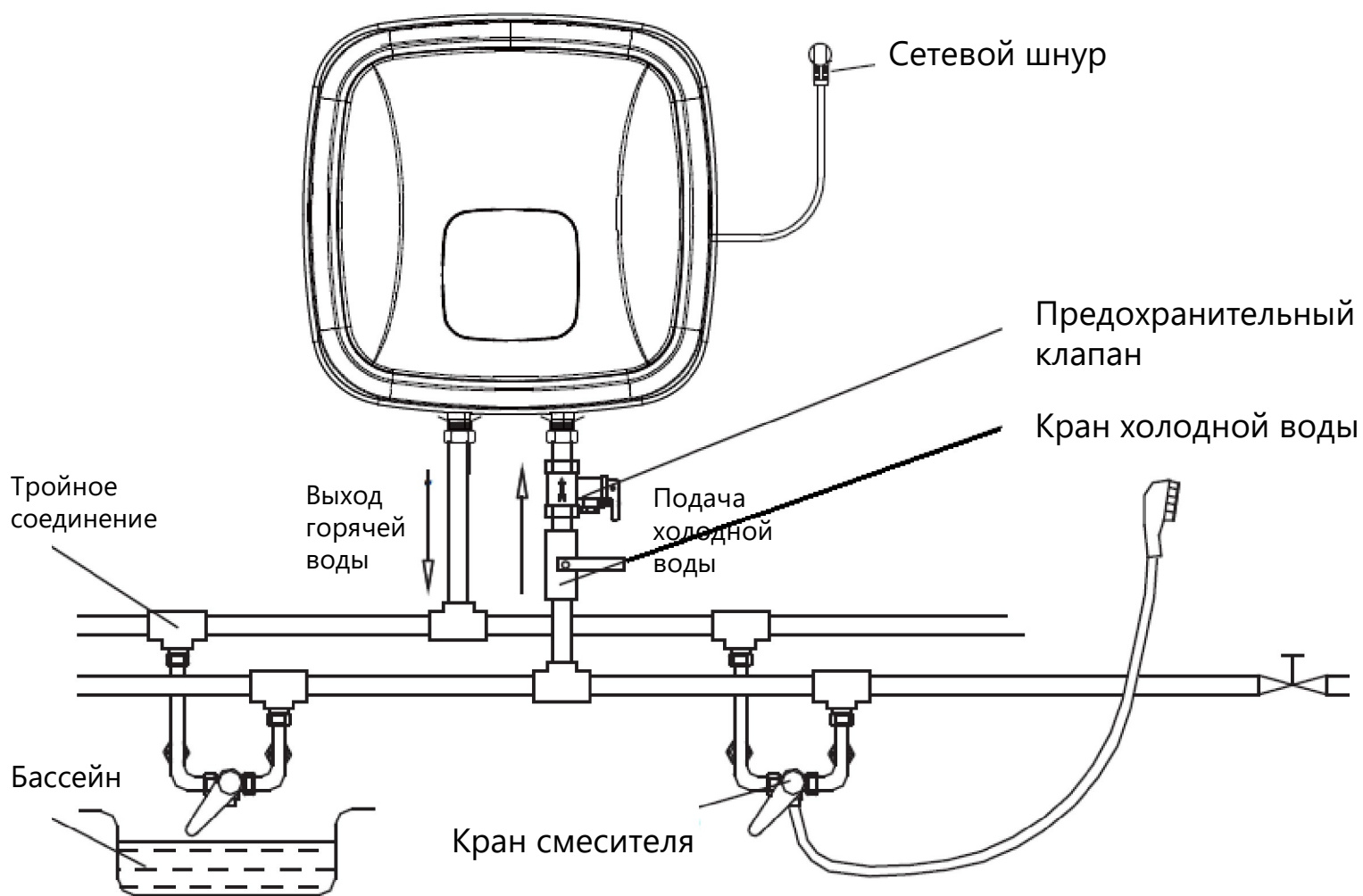
ПОДКЛЮЧЕНИЕ К СИСТЕМЕ ВОДОСНАБЖЕНИЯ

- Шланги/трубы для подключения прибора должны иметь резьбу G 1/2.
- При подключении шлангов/труб используйте идущие в комплекте резиновые прокладки, чтобы обеспечить защиту от протечек.
- На шланге/трубе подачи холодной воды должен обязательно быть установлен предохранительный клапан на случай повышения давления воды в системе.



УСТАНОВКА ПРИБОРА

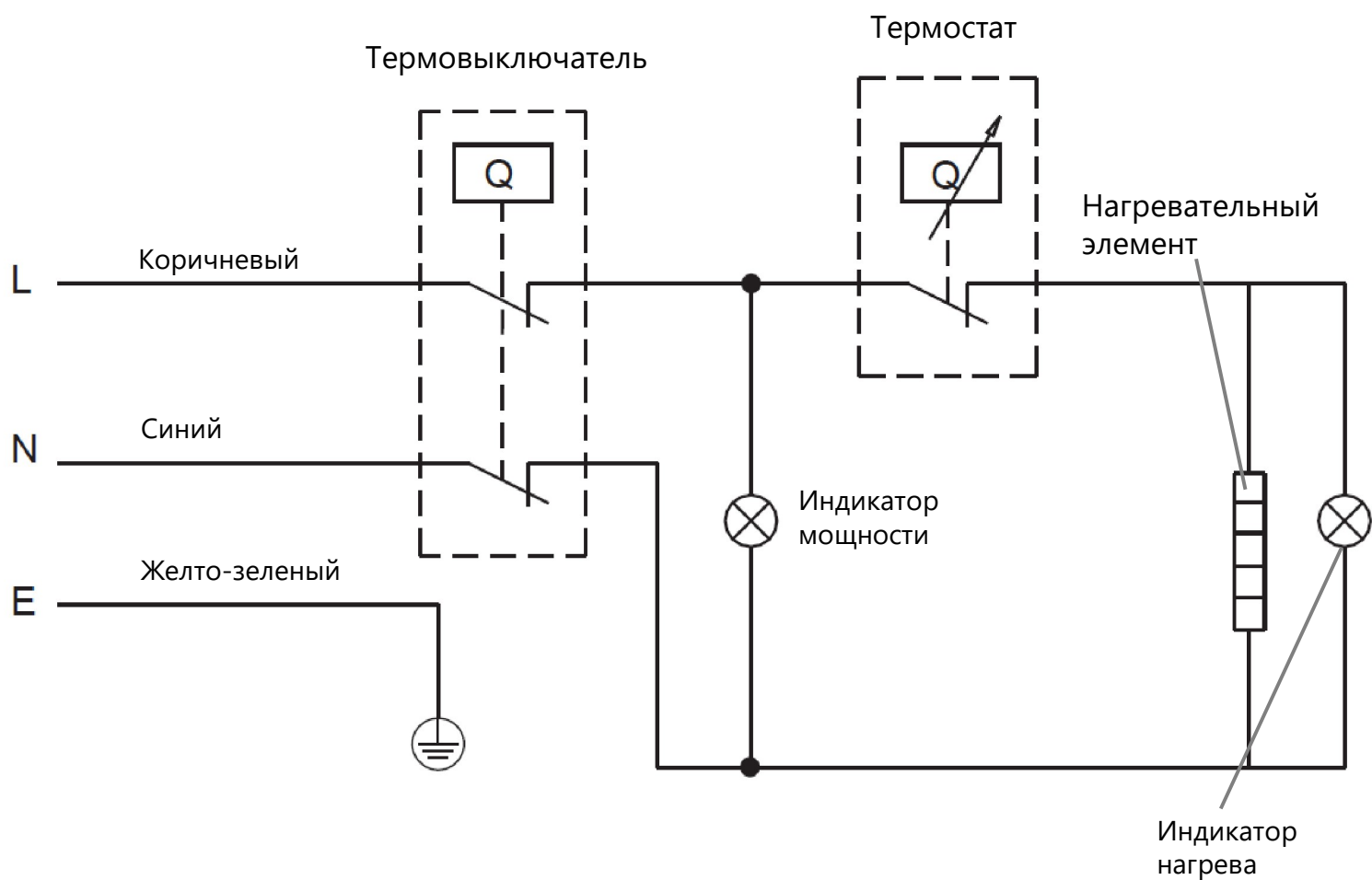
Для подключения водонагревателя к системе труб руководствуйтесь приведенной ниже схемой.



ВЕРТИКАЛЬНОЕ РАСПОЛОЖЕНИЕ

УСТАНОВКА ПРИБОРА

ЭЛЕКТРИЧЕСКАЯ СХЕМА



ЭКСПЛУАТАЦИЯ ПРИБОРА

ПЕРЕД ПЕРВЫМ ВКЛЮЧЕНИЕМ

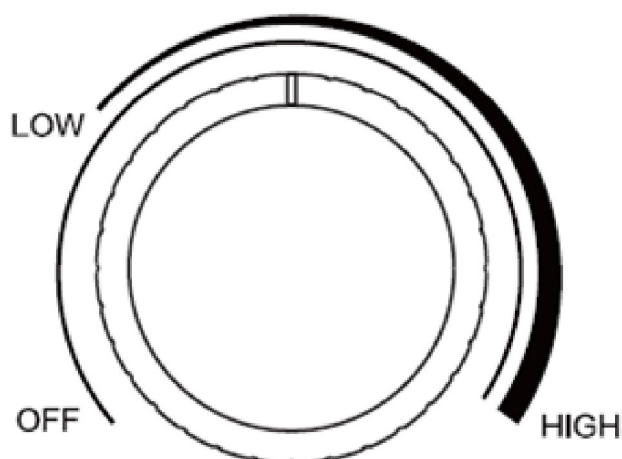
- После установки прибора и подключения к системе водоснабжения, наполните прибор водой. Для этого сначала откройте кран подачи воды из нагревателя, затем откройте кран подачи холодной воды в прибор. Когда прибор наполнится и из крана начнет выливаться вода, закройте его.
- Обратите внимание, что в ходе нормальной эксплуатации прибора кран подачи холодной воды всегда должен находиться в положении «открыто».
- Подключите прибор к сети электропитания. При этом индикаторы на панели управления загорятся на короткое время.
- Поверните ручку на панели управления вправо из положения «OFF» (выключено), чтобы включить нагрев воды. Поворачивая ручку установите интенсивность нагрева (слева направо от минимальной до максимальной).
- Водонагреватель начнет нагрев воды. Термостат будет автоматически контролировать температуру воды во внутренней камере. Когда температура воды достигнет заданного уровня, водонагреватель автоматически выключит нагрев. Когда температура воды опустится ниже заданного уровня, водонагреватель автоматически возобновит нагрев, чтобы поддерживать заданную температуру.

ЭКСПЛУАТАЦИЯ ПРИБОРА

НАСТРОЙКА ТЕМПЕРАТУРЫ НАГРЕВА ВОДЫ

○ Power

○ Heating



После подключения прибора к сети электропитания и наполнения внутренней камеры водой, поверните ручку на панели управления вправо из положения «OFF» (выключено), чтобы включить нагрев воды. Поворачивая ручку установите интенсивность нагрева.

Максимальная температура нагрева воды для водонагревателей данной модели составляет 65° для 10-литровых приборов и 75°С для 15- и 30-литровых приборов.

ЧИСТКА ПРИБОРА

Для поддержания водонагревателя в рабочем состоянии необходимо периодически проводить очистку его внешних и внутренних поверхностей.

- Загрязнения с поверхности прибора вытирайте мягкой ветошью или губкой, смоченной в мыльном растворе.
- Запрещается использовать моющие средства для чистки прибора.
- С периодичностью минимум 1 раз в полгода рекомендуется:
 - производить очистку внутренних камер и ТЭН от накипи, удалять осадок, накопившийся во внутренних камерах;
 - оценивать состояние магниевого анода и в случае его износа обратиться в сервисную службу для замены.



Все работы по очистке и обслуживанию проводятся при отключенном от электросети водонагревателе.

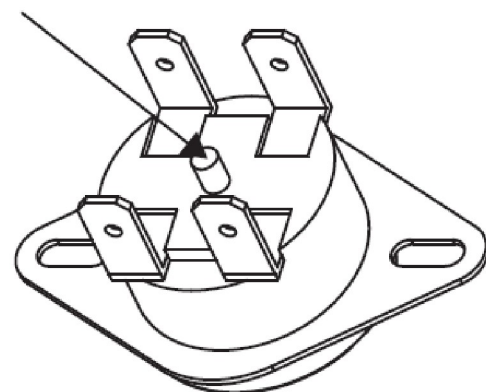
ДЛИТЕЛЬНОЕ ХРАНЕНИЕ ПРИБОРА

Если водонагреватель долгое время не будет эксплуатироваться, необходимо отключить его от сети электропитания и полностью слить воду из внутренней емкости. Особенно это важно в случае, если температура окружающей среды в месте хранения прибора может падать ниже 0°C.

БЛОКИРОВКА ЭЛЕКТРИЧЕСКОЙ ЦЕПИ ПРИ ПЕРЕГРЕВЕ

В случае перегрева прибора, защитная система ограничения температуры разомкнет электрическую цепь и выключит прибор. После этого, ограничитель необходимо переустановить нажав на кнопку на его корпусе (см. Рис.). Разборку ограничителя и его переустановку должен производить сертифицированный специалист.

Кнопка для
переустановки



УСТРАНЕНИЕ НЕИСПРАВНОСТЕЙ

| ТИП НЕИСПРАВНОСТИ | ПРИЧИНА | СПОСОБ УСТРАНЕНИЯ |
|---|--|--|
| Индикатор нагрева на панели управления не загорается. | Неисправность датчика температуры. | Обратитесь в сервисную службу для диагностики работы датчика и ремонта/замены. |
| Из выходного крана не льется вода. | <ol style="list-style-type: none"> 1. Прервана подача воды в водонагреватель. 2. Давление в системе слишком низкое. 3. Кран подачи воды в водонагреватель закрыт. | <ol style="list-style-type: none"> 1. Дождитесь возобновления подачи воды в водонагреватель. 2. Используйте водонагреватель, когда давление в системе поднимется. 3. Откройте кран подачи воды в водонагреватель. |
| Температура воды слишком высока. | Неисправность системы контроля температуры воды. | Обратитесь в сервисную службу для диагностики и ремонта/замены. |
| Утечка воды. | Проблемы с креплением шлангов/труб. | Проверьте крепления шлангов/труб и устраните протечку. Рекомендуется обратиться к сертифицированному специалисту. |

В случае возникновения других неисправностей или выхода прибора из строя по неустановленной причине, обратитесь в сервисную службу для диагностики и ремонта.

ИНФОРМАЦИЯ О ТРАНСПОРТИРОВКЕ

- Храните оригинальную упаковку, она может понадобиться для дальнейшей транспортировки.
- Перевозите в оригинальной упаковке, придерживайтесь требований указательных знаков по транспортировке, имеющихся на упаковке.
- Если оригинальная упаковка отсутствует, то примите меры, чтобы уберечь прибор от внешних ударов, механических повреждений и атмосферного воздействия. Не кладите на него тяжести.
- При транспортировке перевозите прибор в вертикальном положении.

УТИЛИЗАЦИЯ

Упаковка изготовлена из экологически чистых материалов, которые можно без ущерба для окружающей среды подвергать переработке, складировать на специальных полигонах для хранения отходов и утилизировать. Упаковочные материалы имеют соответствующую маркировку. Символ на изделии или его упаковке указывает, что оно не подлежит утилизации в качестве бытовых отходов. Изделие следует сдать в соответствующий пункт приема электронного и электрооборудования для последующей утилизации. Соблюдая правила утилизации изделия, вы сможете предотвратить причинение ущерба окружающей среде и здоровью людей, который возможен вследствие неподобающего обращения с подобными отходами. За более подробной информацией об утилизации изделия просьба обращаться к местным властям, в службу по вывозу и утилизации отходов или в магазин, в котором вы приобрели изделие.



СЕРВИСНОЕ ОБСЛУЖИВАНИЕ ПОСЛЕ ПРОДАЖИ

Просим вас придерживаться следующих мер:

1. При покупке товара требуйте, чтобы продавец поставил свою отметку в гарантийном талоне.
2. Используйте свой изделие в соответствии с инструкциями по эксплуатации.
3. Если у Вас возникнут вопросы по изделию, Вы можете обратиться в пункты обслуживания по адресам, указанных в Вашем гарантийном талоне.
4. По окончании сервисных работ, не забудьте потребовать у сервисного специалиста отметку в гарантийном талоне.
5. Официальный срок службы изделия составляет 5 лет. Учитывая надежность и высокое качество, фактический срок службы может быть существенно выше официального.
6. Гарантийный срок изделия указан в гарантийном талоне, который вложен с инструкцией по эксплуатации.

На всю электротехническую продукцию MAUNFELD распространяется действие Технического Регламента Таможенного Союза :

ТР ТС 004/2011 – «О безопасности низковольтного оборудования».

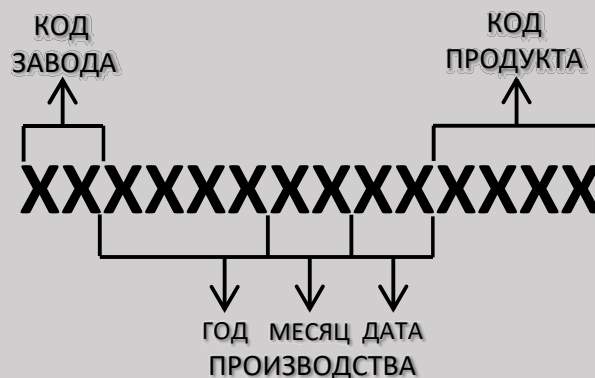
ТР ТС 020/2011 – «Электромагнитная совместимость технических средств».

ТР ЕАЭС 037/2016 – «Об ограничении применения опасных веществ в изделиях электротехники и радиоэлектроники».

ИНФОРМАЦИЯ ОТ ПРОИЗВОДИТЕЛЯ

Каждый водонагреватель MAUNFELD имеет уникальный серийный номер. Серийный номер указан на бирке, расположенной на корпусе прибора. Дата производства изделия указана в серийном номере изделия.

Серийный номер состоит из букв и цифр:
Пример:



Торговая марка

MAUNFELD

Тип продукции

Электрический водонагреватель

Модель

**MWH10W04 / MWH15W04
MWH30W04**

Изготовитель

WUHU MIDEA KITCHEN & BATH
APPLIANCES MFG. CO., LTD
MD INDUSTRY CITY WANCHUN
ROAD, EAST AREA OF WEDA, WUHU
CITY, ANHUI PROVINCE, CHINA, Китай

Уполномоченное изготовителем
лицо – импортер на территории
Российской Федерации

ООО «МАУНФЕЛД РУС»
123182, г. Москва, ул. Щукинская,
д. 2, эт. 1, пом. 170, каб. 1
www.maunfeld.ru / info@maunfeld.ru
Тел.+ 7 (495) 380-19-82

Импортер на территории
Республики Беларусь

ООО «МАУНФЕЛД БАЙ»
220015, РБ, Минская обл., Минский
р-н, Щомыслицкий с/с, район
д. Антонишки, д.92, корп.1, пом. 4.
www.maunfeld.by / info@maunfeld.by
Тел. +375 17 317-35-35



По всем вопросам технического обслуживания, приобретения аксессуаров, а также по вопросам, связанным с региональным сервисным обслуживанием техники MAUNFELD просим вас обращаться в ближайшую авторизованную сервисную службу. Наши специалисты помогут вам в кратчайшие сроки.

Список сервисных центров смотрите на сайте:

www.maunfeld.ru

Производитель оставляет за собой право без предварительного уведомления покупателя вносить изменения в конструкцию и комплектацию изделия, а также в инструкцию по эксплуатации.