



# IZF 94300 MSP Индукционная варочная панель Flex DirectSense 90 см



Flex



Autolock



Easy  
installation



MultiSlider



Power



Power Plus

## ОПИСАНИЕ

Индукционная варочная панель Flex DirectSense 90 см

## ЛАЙФСТАЙЛ

Total

## ЦВЕТ



## КОД

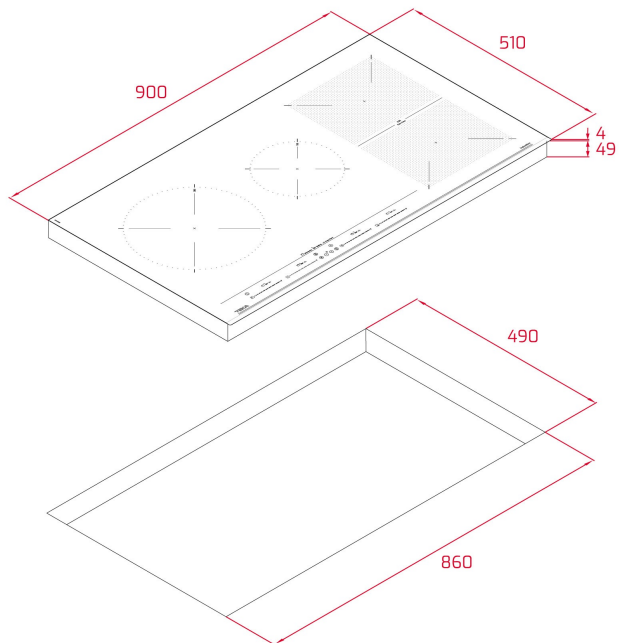
REF. 112510024  
EAN. 8434778012033

**ХАРАКТЕРИСТИКИ**

Индукционная варочная панель Flex DirectSense 90 см  
Функция Flex: объединение 2-х зон в 1  
Чёрная стеклокерамика Schott Ceran® с фасетом по переднему краю  
Сенсорная мультислайдерная панель управления  
Программатор времени готовки  
9 уровней мощности  
Функция повышенной мощности Power Plus  
3 функции CHEF DirectSense: томление, плавление (фондю), поддержание тепла  
Функция Stop&Go: пауза в готовке до 10 мин.  
Звуковой сигнал  
Функция отключения звукового сигнала  
Детектор посуды  
Функция управления номинальной мощностью  
Блокировка панели управления: защищает от нечаянного изменения настроек  
Индикаторы остаточного тепла: включаются при температуре зоны нагрева выше 60°C  
4 зоны приготовления, 5 комбинаций зон приготовления:  
2 Flex зоны 188,5 X 235 мм (1,75/2,2 кВт)  
1 индукционная зона 280 мм (2,1/2,5 кВт)  
1 индукционная зона 185 мм (1,2/1,6 кВт)  
Автоматическое отключение при перегреве как защита от пожара  
Система простого монтажа Fast-Click  
Максимальная номинальная мощность: 7 200 Вт  
Кабель 110 см без вилки  
Комбинируется с панелями IZ/TZ/CZ/JZ  
Планка для комбинирования код 40204394  
Сделано в Турции

**TEKA**

**IZF 94300 MSP**



## **ГАБАРИТНЫЕ РАЗМЕРЫ**

**Высота изделия (мм): 53**  
**Ширина изделия (мм): 900**  
**Глубина изделия (мм): 510**  
**Длина изделия (мм):**  
**Вес нетто (кг): 12,78**

