

# Содержание

<b>1</b>	<b>Меры предосторожности</b>	<b>340</b>
1.1	Общие меры предосторожности	340
1.2	Идентификационная табличка	344
1.3	Ответственность производителя	344
1.4	Назначение прибора	344
1.5	Данное руководство по эксплуатации	344
1.6	Утилизация	345
1.7	Как читать руководство по эксплуатации	345
<b>2</b>	<b>Описание</b>	<b>346</b>
2.1	Общее описание	346
2.2	Варочная поверхность	347
2.3	Панель управления	347
2.4	Другие части	349
<b>3</b>	<b>Использование</b>	<b>352</b>
3.1	Меры предосторожности	352
3.2	Первое использование	353
3.3	Использование принадлежностей	353
3.4	Эксплуатация варочной поверхности	355
3.5	Эксплуатация духовок	357
3.6	Использование отделения для хранения посуды	359
3.7	Рекомендации по приготовлению	360
3.8	Программирующие часы	361
<b>4</b>	<b>Чистка и уход</b>	<b>367</b>
4.1	Меры предосторожности	367
4.2	Чистка прибора	367
4.3	Снятие дверок	369
4.4	Чистка стекол дверцы	369
4.5	Чистка внутри духовок	370
4.6	Внеочередное техобслуживание	371
<b>5</b>	<b>Установка</b>	<b>372</b>
5.1	Подключение к газовой сети	372
5.2	Регулировка для разных видов газов	375
5.3	Расположение	380
5.4	Электрическое подключение	384
5.5	Для монтажника	385

Рекомендуется внимательно прочитать данное руководство, в котором содержатся все указания для сохранения неизменными внешнего вида и функций купленного прибора.

Для получения дополнительной информации о продукте см.: [www.smeg.com](http://www.smeg.com)



## Меры предосторожности

### 1 Меры предосторожности

#### 1.1 Общие меры предосторожности

##### Риск получения травм

- Во время эксплуатации данный прибор и его доступные части сильно нагреваются. Не дотрагивайтесь до нагревательных элементов во время эксплуатации.
- Наденьте термические перчатки для защиты рук, когда работаете с блюдами внутри духового шкафа.
- Никогда не пытайтесь потушить огонь/возгорание водой: выключите прибор и накройте огонь крышкой или невосгораемой тканью.
- Данным прибором могут пользоваться дети в возрасте от 8 лет, лица с ограниченными физическими, сенсорными или умственными способностями, с недостаточным опытом или знаниями, если они находятся под присмотром или были обучены пользованию лицом, ответственным за их безопасность.
- Не разрешайте детям играть с прибором.
- Не допускайте нахождения вблизи прибора детей младше 8 лет без присмотра взрослых.
- Не позволяйте детям, которым меньше 8 лет, приближаться к прибору во время его функционирования.
- Дети не могут выполнять чистку и операции по уходу, если не находятся под присмотром.
- Убедитесь в правильности установки зубчатых пламярассекателей в соответствующих пазах и использования соответствующей каждому рассекателю крышки.
- Будьте максимально внимательными в связи с быстрым нагреванием зон приготовления. Не допускайте нагревания пустых кастрюль. Опасность перегрева.
- Жиры и масла при перегреве могут загореться. Не отходите от прибора во время приготовления блюд, содержащих масла или жиры. В случае загорания масел или жиров никогда не гасите огонь водой. Накройте кастрюлю крышкой и выключите задействованную зону приготовления.
- Всегда следите за процессом приготовления. За кратковременными процессами приготовления следует наблюдать постоянно.



- Во время приготовления не ставьте металлические предметы, например, посуду или столовые приборы, на поверхность варочной панели, так как они могут перегреться.
- Не вставляйте остроконечные металлические предметы (столовые приборы или инструменты) в пазы и прорези.
- Не наливайте воду на очень горячие противни.
- Во время приготовления держите дверцу закрытой.
- Если необходимо провести какие-либо манипуляции с готовящимся блюдом или после окончания процесса приготовления, приоткройте дверцу на 5 см на несколько секунд, чтобы дать выйти пару. Затем откройте дверцу полностью.
- Не открывайте отделение для хранения посуды (если оно имеется), когда духовка включена и еще горячая.
- Предметы, находящиеся внутри отделения для хранения посуды, могут быть очень горячими после использования духовки.
- **НЕ ИСПОЛЬЗУЙТЕ И НЕ ОСТАВЛЯЙТЕ ГОРЮЧИЕ МАТЕРИАЛЫ В ОТДЕЛЕНИИ ДЛЯ ХРАНЕНИЯ ПОСУДЫ (В СЛУЧАЕ ЕГО НАЛИЧИЯ) ИЛИ ПОБЛИЗОСТИ ОТ ПРИБОРА.**
- **НЕ ИСПОЛЬЗУЙТЕ БАЛЛОНЧИКИ С АЭРОЗОЛЕМ ВБЛИЗИ РАБОТАЮЩЕГО ПРИБОРА.**
- Выключайте прибор после использования.
- **ЗАПРЕЩАЕТСЯ ВНОСИТЬ ИЗМЕНЕНИЯ В КОНСТРУКЦИЮ ПРИБОРА.**
- Перед проведением любых действий с прибором (установкой, расположением или перемещением) следует обязательно надеть средства индивидуальной защиты.
- Перед проведением любых действий с прибором отключите его от главной сети электрического питания.
- Установку и сервисные операции должны выполнять квалифицированные специалисты с соблюдением местных нормативных требований.
- Не пытайтесь отремонтировать прибор самостоятельно или без помощи квалифицированного техника.
- Никогда не вынимайте вилку, держа за кабель.
- Если кабель питания поврежден, немедленно свяжитесь с сервисной службой, которая заменит вам кабель.



## Меры предосторожности

### Вред для прибора

- Не используйте абразивные или коррозионные чистящие средства (например, порошки, пятновыводители и металлические мочалки) для чистки стеклянных частей прибора.
- При необходимости пользуйтесь деревянными или пластмассовыми кухонными принадлежностями.
- Решетки и противни следует вставлять в направляющие до упора. Механические предохранительные блокировки, препятствующие их выемке, должны быть повернуты вниз и в сторону задней стенки духовки.
- Не садитесь на прибор.
- Не используйте струи пара под давлением для чистки прибора.
- Не загромождайте отверстия и прорези, предназначенные для вентиляции и отвода тепла.
- Не оставляйте прибор без присмотра во время приготовления пищи, при котором может происходить выделение жира и масла, поскольку существует опасность их возгорания при перегреве. Необходимо соблюдать максимальную осторожность.
- Не оставляйте посторонние предметы на варочных поверхностях.
- НИКОГДА НЕ ИСПОЛЬЗУЙТЕ ПРИБОР ДЛЯ ОБОГРЕВА ПОМЕЩЕНИЯ.
- Не распыляйте никакие аэрозоли вблизи духовки.
- Не пользуйтесь приборами или емкостями из пластмассы для приготовления пищи.
- Не устанавливайте внутри духовки закрытые банки или емкости.
- Извлеките из духовки все противни и решетки, не используемые во время приготовления.
- Не накрывайте дно рабочей камеры духовки алюминиевой или оловянной фольгой.
- Не ставьте кастрюли или противни непосредственно на дно духовки.
- Если вы хотите использовать бумагу для выпечки, размещайте ее так, чтобы она не мешала циркуляции горячего воздуха в духовке.
- Не допускается использование поверхности внутреннего стекла открытой дверцы в качестве подставки под кастрюли или противни.
- Кастрюли и сковороды должны располагаться внутри периметра варочной поверхности.
- Вся посуда должна иметь плоское ровное дно.
- В случае перелива через край посуды необходимо удалить избыточную жидкость с варочной поверхности.



- Нельзя допускать попадания на варочную поверхность кислотосодержащих веществ, например, лимонного сока или уксуса.
- Не помещайте пустые сковороды или кастрюли на включенных варочных зонах.
- Не используйте струи пара под давлением для чистки прибора.
- Запрещается использовать грубые или абразивные материалы, а также острые металлические скребки.
- Для очистки стальных частей или частей с особыми поверхностями металлизированными обработками (напр., анодирование, никелирование, хромирование) нельзя использовать средства, содержащие хлор, аммиак или отбеливатель.
- Не используйте абразивные или коррозионные чистящие средства (например, порошки, пятновыводители и металлические мочалки) для чистки стеклянных частей прибора.
- Не мойте в посудомоечной машине съемные элементы, такие как решетки, зубчатые пламярассекатели и их крышки.
- Не используйте дверцу в качестве рычага при встраивании духовки в мебель.
- Не прикладывайте чрезмерное усилие на открытую дверцу.
- Не используйте ручку для подъема или перемещения этого прибора.

## Установка

- **НЕ СЛЕДУЕТ УСТАНАВЛИВАТЬ ЭТОТ ПРИБОР НА КАТЕРАХ ИЛИ В ТРЕЙЛЕРАХ.**
- Не следует устанавливать прибор на подставке-пьедестале.
- Встраивание духовки в мебель следует производить вдвоем.
- Во избежание возможного перегрева не следует устанавливать прибор за декоративной дверью или панелью.
- Операции по подключению к газовой магистрали должны производиться уполномоченным техническим персоналом.
- Монтаж с использованием гибкого шланга должен производиться так, чтобы его протяженность не превышала 2 метров для стального гибкого шланга и 1,5 метров для резинового шланга.
- Шланг не должен соприкасаться с подвижными деталями и подвергаться сдавливанию.
- Если это требуется, используйте регулятор давления, соответствующий действующим нормам.
- По окончании любых работ, проверьте момент затяжки газовых соединений, его значение должно находиться в интервале от 10 Нм до 15 Нм.



## Меры предосторожности

- После установки проверьте подключение на утечку с помощью мыльного раствора, но ни в коем случае не с помощью пламени.
- Операции по обслуживанию должны производиться уполномоченным техническим персоналом.
- Требуется обязательное подключение к заземлению в соответствии с процедурами, предусмотренными нормами по безопасности электрических приборов.
- Используйте провода, выдерживающие температуру не менее 90 °С.
- Момент затяжки винтов проводников питания клеммной панели должен составлять 1,5-2 Нм.

### Для данного прибора

- Перед заменой лампы удостоверьтесь, что агрегат выключен.
- Не опирайтесь и не садитесь на открытую дверь.
- Удостоверьтесь, что в дверке не застревают никакие предметы.

### 1.2 Идентификационная табличка

Идентификационная табличка с техническими данными, паспортным номером и маркировкой. Никогда не снимайте идентификационную табличку.

### 1.3 Ответственность производителя

Производитель снимает с себя любую ответственность за вред, причиненный людям в результате:

- использования прибора в целях, отличных от предусмотренных;
- несоблюдения указаний инструкций по эксплуатации;
- нарушения целостности хотя бы одной части прибора;
- использования неоригинальных запчастей.

### 1.4 Назначение прибора

- Данный прибор предназначен для приготовления пищи в домашних условиях. Любое иное использование прибора считается ненадлежащим.
- Прибор не предназначен для использования с наружными таймерами или с применением систем дистанционного управления.

### 1.5 Данное руководство по эксплуатации

Данное руководство является неотъемлемой частью прибора и должно храниться в доступном для пользователя месте в течение всего срока эксплуатации прибора.

- Перед началом эксплуатации прибора внимательно прочтите данное руководство.



## 1.6 Утилизация



Утилизация данного прибора выполняется отдельно от других видов отходов (директивы 2002/95/CE, 2002/96/CE, 2003/108/CE).

В данном приборе нет веществ в количестве, которое может считаться опасным для здоровья или окружающей среды в соответствии с действующими европейскими директивами.

Чтобы утилизировать прибор:

- Обрежьте кабель питания и удалите кабель вместе с вилкой.



### Электрическое напряжение Опасность электрического удара

- Отключите общее электрическое питание.
- Отключите кабель питания от электрической сети.
- По окончании срока службы прибора его следует передать в соответствующие центры дифференцированного сбора электрических и электронных отходов или же передать продавцу в момент покупки аналогичного прибора, в соотношении один к одному.

Примите во внимание, что для упаковки прибора применяются безвредные материалы, пригодные для повторного использования.

- Передайте материалы упаковки в соответствующие центры дифференцированного сбора отходов.



### Пластиковые упаковки Опасность удушья

- Запрещается выбрасывать упаковку или ее части.
- Не допускайте, чтобы дети играли с пластиковыми упаковочными пакетами.

## 1.7 Как читать руководство по эксплуатации

В настоящем руководстве используются следующие понятия для облегчения чтения:

### Меры предосторожности



Общая информация о настоящем руководстве по эксплуатации, о технике безопасности и финальной утилизации.

### Описание



Описание прибора и принадлежностей.

### Использование



Информация по эксплуатации прибора и принадлежностей, советы по приготовлению.

### Чистка и уход



Информация о правильной чистке и уходу за прибором.

### Установка



Информация для квалифицированного техника: установка, пуск в эксплуатацию и приемные испытания.



Меры предосторожности



Информация



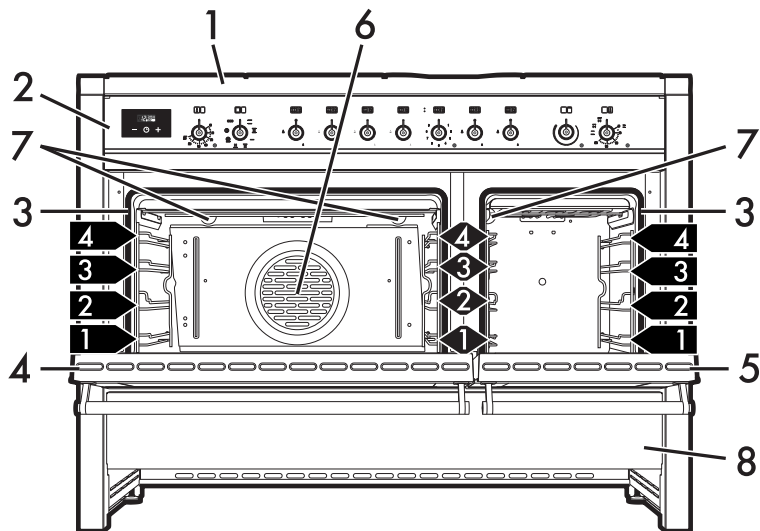
Предложения

1. Последовательность инструкций по эксплуатации.
- Отдельная инструкция по эксплуатации.



## 2 Описание

### 2.1 Общее описание



1 Варочная панель

2 Панель управления

3 Прокладки

4 Дверь основной духовки

5 Дверца вспомогательной духовки

6 Вентилятор

7 Лампочки

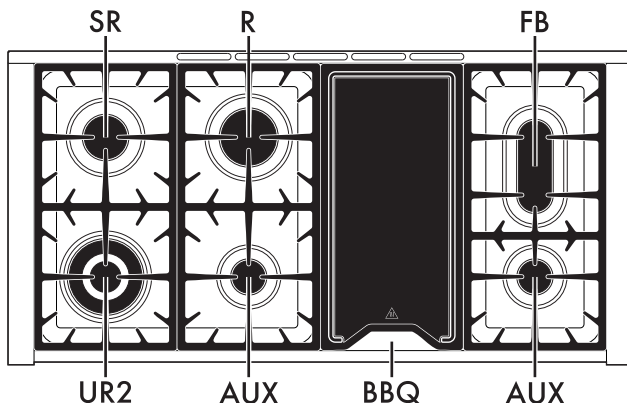
8 Отсек для хранения принадлежностей

**1,2,3...** Уровни опорной рамы для установки решеток/противней





## 2.2 Варочная поверхность



**AUX** = Вспомогательная горелка

**SR** = Горелка полубыстрого действия

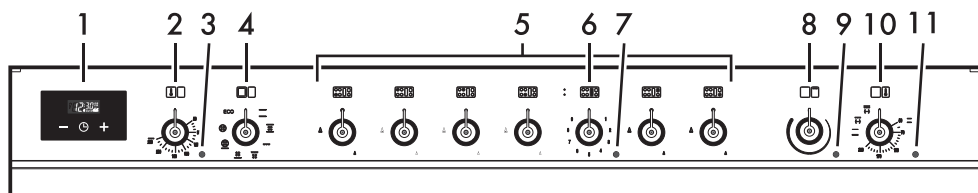
**FB** = Овальная горелка

**R** = Быстрая горелка

**UR2** = Горелка сверхбыстрого действия

**BBQ** = Плита барбекю

## 2.3 Панель управления



### 1. Часы программатора

Служит чтобы увидеть текущее время, установить программируемые приготовления и установить таймер.

### 2 Ручка температуры основной духовки

При помощи этой ручки можно выбирать температуру приготовления пищи.

Поверните ручку по часовой стрелке на желаемое значение от минимума до максимума.

### 3 Индикаторная лампочка основной духовки

Включается, когда духовка находится в фазе нагрева. По достижении установленной температуры выключается. Ритмичное мигание означает, что заданная температура внутри духовки поддерживается на постоянном уровне.







## Описание

### 4 Ручка функций основной духовки

Различные функции духовки, предусмотренные для разных режимов приготовления. После выбора требуемой функции следует задать температуру приготовления с помощью ручки температуры.

### 5 Ручки горелок

Используются для розжига и регулировки пламени горелок. Нажмите и поверните ручки против часовой стрелки до символа  для поджига соответствующих горелок. Поворачивайте ручки в зоне, находящейся между символами максимального  и минимального  режима нагрева для регулировки пламени.

Поверните ручки в положение  для выключения горелок.

### 6 Ручка барбекю



Эта ручка позволяет регулировать мощность нагревательного элемента барбекю на варочной панели.

Для включения нагревательного элемента следует установить ручку в любое положение от **1** до **9**.

### 7 Индикаторная лампочка барбекю

Включение этой лампочки означает, что включился нагревательный элемент барбекю. По достижении установленной температуры выключается. Ритмичное мигание означает, что температура, заданная для нагревательного элемента, поддерживается на постоянном уровне.

### 8 Ручка регулируемого гриля вспомогательной духовки

Установите ручку термостата вспомогательной духовки на символ  или .

Поверните ручку регулируемого гриля по часовой стрелке в нужное положение.

### 9 Индикаторная лампочка регулируемого гриля вспомогательной духовки

Включение этой лампочки указывает на то, что произошло включение гриля.

### 10 Ручка термостата вспомогательной духовки

Выбор температуры приготовления выполняется поворотом ручки по часовой стрелке до нужного значения, в диапазоне от 50 до 220 °С.

Включение духовки выполняется поворотом ручки по часовой стрелке с установкой на символ любой функции.

### 11 Индикаторная лампочка вспомогательной духовки

Включение этой лампочки указывает на то, что вспомогательная духовка находится на стадии нагрева.

Выключение лампочки указывает на то, что достигнута заданная температура.

Мигающая лампа означает, что температура в духовке поддерживается на установленном уровне.



## 2.4 Другие части

### Уровни установки приготавливаемых блюд

В приборе предусмотрены специальные уровни для размещения противней и решеток на разной высоте. Уровни высоты установки отсчитываются снизу вверх (см. 2.1 Общее описание).

### Охлаждающий вентилятор

Вентилятор охлаждает духовку и включается во время приготовления. При работе вентилятора образуется нормальный поток воздуха, который выходит в задней части прибора, его образование может продолжаться также некоторое время и после выключения прибора.



### Внутренняя подсветка

Внутреннее освещение прибора включается:

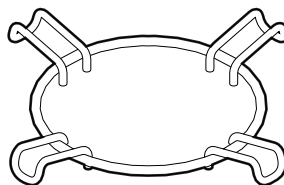
- при открытии дверцы;
- когда выбирается любая функция.

### Принадлежности, поставляемые в комплекте



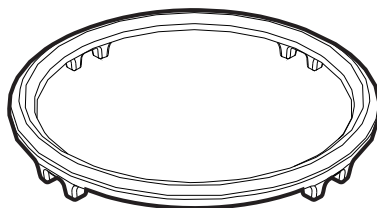
В некоторых моделях в комплект поставки может включать не все указанные принадлежности.

### Редукционная решетка Wok



Приспособление для емкостей “Wok” (китайские сковородки).

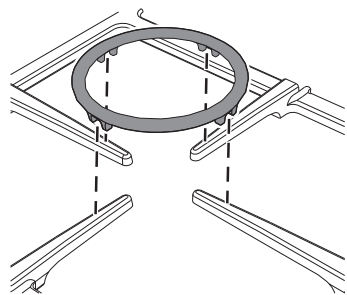
### Приподнятая решетка



Для предотвращения износа рабочей поверхности предусмотрена приподнятая решетка, которая устанавливается под кастрюли, размеры которых превышают диаметры, указанные в таблице «Диаметры емкостей», параграф 3.3 «Эксплуатация варочной поверхности».



## Описание

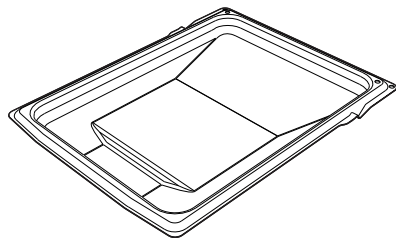
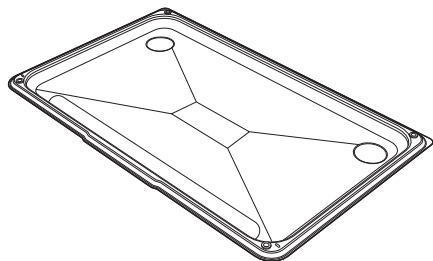


Подставка должна устанавливаться сверху на решетку варочной поверхности, как показано выше на рисунке.

В любом случае, кастрюли диаметром свыше 26 см должны использоваться исключительно на сверхбыстрой конфорке (UR2).

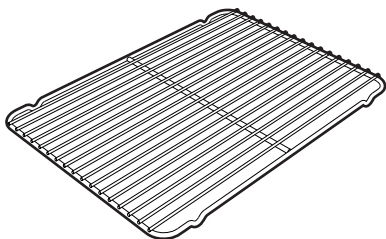
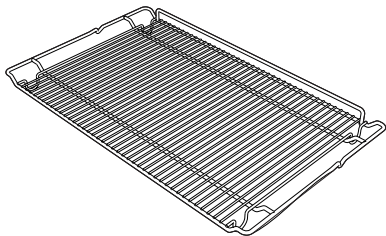
Данная решетка может использоваться также для посуды «вок» (китайская сковорода).

### Противень для духовки



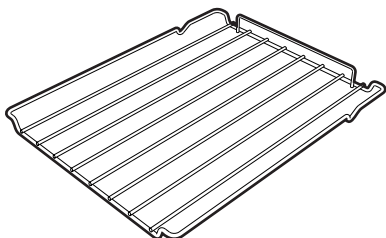
Служит для сбора жира, стекающего с блюд, расположенных на установленной выше решетке.

### Решетка для противня



Кладется сверху на противень духовки и служит для приготовления блюд, с которых может стекать жир или жидкость.

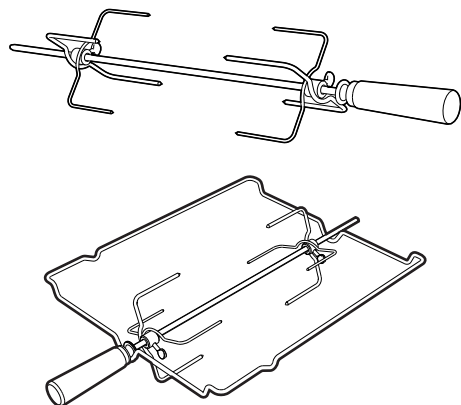
### Решетка



Служит в качестве подставки для емкостей с готовящимися блюдами.



## Шампур



Служит для обжарки цыпленка и блюд, которые требуют единообразной обжарки по всей поверхности.

**i**

Принадлежности духовки, которые могут соприкасаться с продуктами, изготовлены из материалов, соответствующих нормам действующего законодательства.

**i**

Оригинальные комплектующие или дополнительные принадлежности можно заказать в уполномоченных сервисных центрах технического обслуживания. Используйте только оригинальные принадлежности и запчасти от производителя.



## 3 Использование

### 3.1 Меры предосторожности



**Высокая температура внутри духовок во время использования**

**Опасность ожогов**

- Во время приготовления держите дверцу закрытой.
- Защитите руки термическими перчатками при перемещении пищи внутри духовки. Не трогайте нагревательные элементы внутри духовки.
- Не трогайте нагревательные элементы внутри духовки.
- Не наливайте воду на очень горячие противни.
- Не позволяйте детям, которым меньше 8 лет, приближаться к прибору во время его функционирования.
- Если необходимо провести какие-либо манипуляции с готовящимся блюдом или после окончания процесса приготовления, приоткройте дверцу на 5 см на несколько секунд, чтобы дать выйти пару. Затем откройте дверцу полностью.



**Высокая температура в отделении для хранения посуды во время использования**

**Опасность ожогов**

- Не открывайте отделение для хранения посуды, когда духовка включена и еще горячая.
- Предметы, находящиеся в отделении для хранения посуды, могут быть очень горячими после использования духовки.



**Неправильное использование  
Опасность ожогов**

- Убедитесь в правильности установки зубчатых пламярассекателей в соответствующих пазах и использования соответствующей каждому рассекателю крышки.
- Жиры и масла при сильном нагревании могут воспламеняться. Необходимо соблюдать максимальную осторожность.



**Высокая температура в отделении для хранения посуды во время пользования**  
**Опасность пожара или взрыва**

- Не распыляйте никакие аэрозоли вблизи духовки.
- Запрещается использовать и хранить легковоспламеняющиеся материалы вблизи духовки или отделения для хранения посуды.
- Не пользуйтесь приборами или емкостями из пластмассы для приготовления пищи.
- Не ставьте в духовку закрытые консервы или емкости.
- Не оставляйте духовку без присмотра во время приготовления блюд, при котором может выделяться жир или масло.
- Выньте из духовки все решетки и поддоны, которые не используются во время приготовления блюд.



## Неправильное использование Риск повреждения поверхностей

- Не накрывайте дно рабочей камеры духовки алюминиевой или оловянной фольгой.
- Если вы хотите использовать бумагу для выпечки, размещайте ее так, чтобы она не мешала циркуляции горячего воздуха в духовке.
- Не ставьте кастрюли или противни непосредственно на дно духовки.
- Не допускается использование поверхности внутреннего стекла открытой дверцы в качестве подставки под кастрюли или противни.
- Не наливайте воду на очень горячие противни.
- Убедитесь в правильности установки зубчатых пламярассекателей в соответствующих пазах и использования соответствующей каждому рассекателю крышки.
- Кастрюли и сковороды должны располагаться внутри периметра варочной поверхности.
- Вся посуда должна иметь плоское ровное дно.
- В случае перелива через край посуды необходимо удалить избыточную жидкость с варочной поверхности.

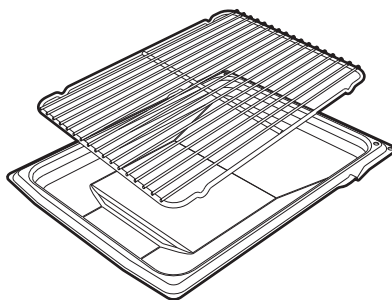
## 3.2 Первое использование

1. Удалите все защитные пленки снаружи и внутри прибора, а также с принадлежностей.
2. Удалить возможные этикетки (за исключением таблички с техническими данными) с принадлежностей и из рабочих камер духовок.
3. Вынуть и помыть все принадлежности прибора (смотри 4 Чистка и уход). Нагреть духовки до максимальной температуры для удаления возможных следов остаточных продуктов производства.

## 3.3 Использование принадлежностей

### Решетка для противня

Решетка для противня вставляется внутрь самого противня. Таким образом, можно собрать стекающий жир отдельно от готовящейся пищи.



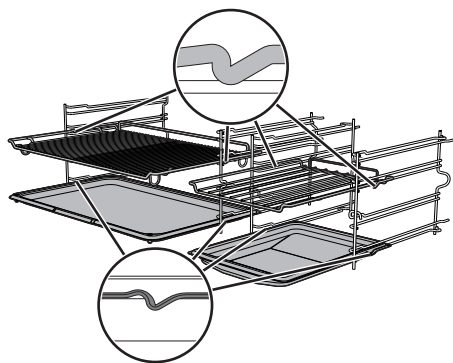


## Использование

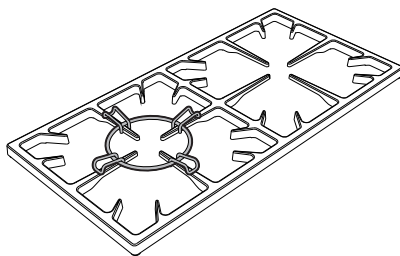
### Решетки и противни

Решетки и противни следует вставлять в боковые направляющие вплоть до упора.

- Предохранительные механические блокировочные устройства, предотвращающие случайное извлечение решетки, должны быть повернуты вниз и по направлению к задней части духовки.



### Решетки для адаптации



Решетки для адаптации устанавливаются на решетки варочной панели. Убедитесь в том, чтобы они находились в правильном положении.



Аккуратно вставьте решетки и противни в духовку до упора.



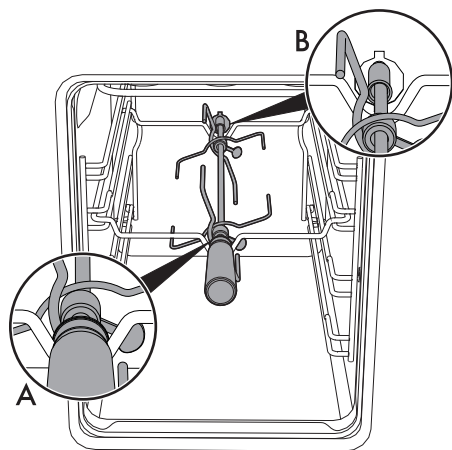
Вымойте противни перед первым использованием, чтобы удалить возможные производственные остатки.





## Вертел вспомогательной духовки


1. Расположите опору вертела на третьем уровне вспомогательной духовки.
2. Привинтите специальную ручку для удобного перемещения шампура для гриля.
3. После подготовки шампура для гриля установите его на соответствующей опоре для шампура. Задвижка должна быть правильно расположена на профилированной части **A**.
4. Вставьте шампур в отверстие **A** так, чтобы включился моторчик вертела.



## 3.4 Эксплуатация варочной поверхности

Все органы управления и сигнализации прибора расположены на фронтальной панели. Возле каждой ручки указана соответствующая ей горелка. Данный прибор снабжен устройством электронного розжига. Для розжига достаточно нажать и повернуть ручку против часовой стрелки на символ максимального пламени. Если в течение первых 15 секунд горелка не включается, поверните ручку в положение  и попробуйте зажечь заново по истечении 60 секунд. После зажигания горелки удерживайте ручку нажатой в течение нескольких секунд, чтобы позволить термопаре разогреться. Горелка может выключиться при отпускании ручки: это означает, что термопара недостаточно разогрелась. Подождите немного и повторите операцию. Держите ручку нажатой более длительное время.



Если горелки случайно погаснут, предохранительное устройство перекроет выход газа даже при открытом кране. Верните ручку в положение  и попробуйте зажечь заново по истечении 60 секунд.



Убрать рукоятку перед закрытием дверцу.



Рекомендуется установить противень для сбора жира на первом уровне.



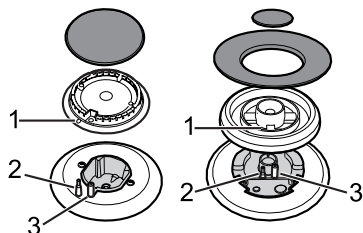
Во избежание образования дыма налейте в противень немного воды.



# Использование

## Правильное положение зубчатых пламярассекателей и их крышек

Перед включением горелок варочной поверхности убедитесь в том, что зубчатые пламярассекатели установлены в соответствующих пазах и для каждого рассекателя установлена соответствующая крышка. Положение отверстий рассекателей должно совпадать со свечами и термопарами (A).



## Практические советы для использования варочной поверхности

Для достижения оптимальной эффективности использования горелок и минимального расхода газа необходимо использовать посуду с крышкой, соответствующей по размерам горелке, чтобы пламя не «лизало» ее боковые стенки. В момент закипания убавьте пламя до минимального необходимого уровня, чтобы предотвратить переливание жидкости через край.



Диаметры емкостей:

- **AUX:** 12 - 14 см.
- **SR:** 16 - 24 см.
- **R:** 18 - 26 см.
- **UR2:** 18 - 26 см.

Диаметры посуды с приподнятой решеткой:

- **UR2:** 26 - 28 см.

## Плита барбекю



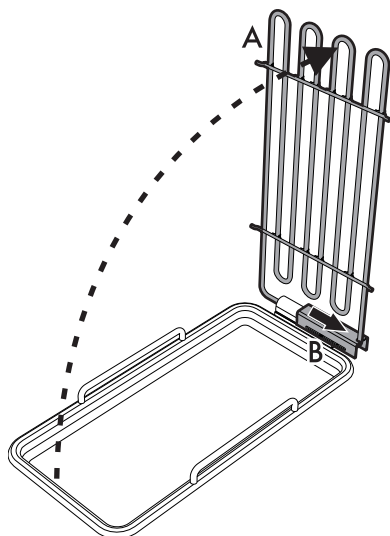
**Высокая температура**

**Опасность ожогов**

- После периода длительного использования плита, используемая для приготовления, остается горячей даже после отключения нагревательного элемента. Не разрешайте детям пользоваться прибором.
- Снимать плиту барбекю можно только тогда, когда она остынет.

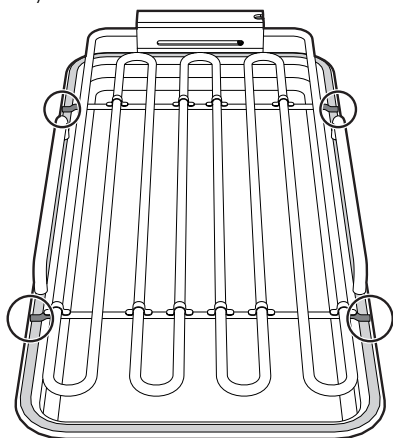
Эта плита полезна, когда нужно приготовить барбекю, пожарить что-либо, как на решетке, или запечь с корочкой (гратен).

1. Прежде чем приступить к приготовлению блюда, снимите плиту барбекю.
2. Поднимите нагревательный элемент **A** и зафиксируйте его соответствующим стопором **B**.





3. Под нагревательным элементом находится поддон:
  - в него можно наливать воду для сбора жира, образующегося в процессе приготовления;
  - а также класть лавовый камень, что позволит сохранять тепло более продолжительное время и, следовательно, оптимизировать время приготовления и улучшать качество приготавливаемого блюда.
4. Уберите стопор **В** нагревательного элемента и опустите этот элемент, чтобы он опирался на края поддона в четырех точках, как показано на рисунке.



Необходимо следить за тем, чтобы элемент не выступал за края поддона.

5. Установите обратно плиту барбекю на варочную поверхность.
6. Поверните ручку нагревательного элемента барбекю в одно из положений от **1** до **9**. При этом загорается индикаторная лампочка, что указывает на то, что нагревательный элемент включен.



Прежде чем класть продукты, рекомендуется предварительно прогреть нагревательный элемент барбекю в течение 5-6 минут.

## 3.5 Эксплуатация духовок

### Включение основной духовки

Чтобы включить духовку:

1. Выберите функцию приготовления с помощью ручки функций.
2. Выберите температуру при помощи ручки температуры.



Периодическое мигание индикаторной лампочки термостата является нормальным явлением и означает, что температура в духовке поддерживается на постоянном уровне.

### Функции основной духовки



#### Статический нагрев

В этом режиме тепло, одновременно поступающее сверху и снизу, позволяет приготавливать особые типы блюд. Традиционный режим приготовления, называемый также статическим, подходит для приготовления одного блюда за раз. Этот режим идеально подходит для приготовления жаркого любого типа, хлеба, пирогов с начинкой и особенно рекомендуется для приготовления жирного мяса, например, гуся или утки.



#### Верх+низ+конвекция

Работа вентилятора в сочетании с традиционным режимом приготовления обеспечивает однородное прожаривание самых сложных блюд. Этот режим идеально подходит для приготовления печенья и тортов, в том числе при их приготовлении на нескольких уровнях. (Для приготовления на нескольких уровнях рекомендуется использовать 2-й и 4-й уровни).



## Гриль

Тепло, производимое нагревательным элементом гриля, позволяет получить наилучшие результаты при жарке на гриле, прежде всего, кусков мяса средней/малой толщины, а в сочетании с шампуром (если входит в комплект) позволяет создать в конце приготовления равномерную корочку. Идеально подходит для приготовления сосисок, свиных отбивных, бекона. Этот режим позволяет поджаривать на гриле одновременно большие объемы блюд, в частности, мясных.



## Гриль + конвекция

Воздух, поступающий от вентилятора, смягчает мощный поток тепла, производимого грилем, обеспечивая оптимальную жарку на гриле даже для блюд большой толщины. Этот режим идеально подходит для приготовления больших кусков мяса (например, свиной ноги).



## Низ+конвекция

Сочетание работы вентилятора только с нижним нагревательным элементом обеспечивает ускоренное приготовление. Эта система рекомендуется для стерилизации или завершения приготовления блюд, которые хорошо запеклись снаружи, но внутри остались сырыми и поэтому требуют умеренного верхнего нагревания. Идеально подходит для приготовления любых блюд.



## Нижний + задн.нагрев+конвекц

Приготовление с обдувом сочетается с теплом, поступающим снизу, одновременно обеспечивая образование тонкой золотистой корочки. Идеален для приготовления любых блюд



## Задний нагрев + конвекция

Сочетание вентилятора и нагрева сзади (встроенного в задней части духовки) обеспечивает жарку различных блюд на большем количестве уровней, при условии, что для их приготовления требуются одинаковые температуры и одинаковый тип жарки. Циркуляция горячего воздуха обеспечивает мгновенное и однородное распределение тепла. В этом режиме можно, например, готовить одновременно (на нескольких уровнях) рыбу, овощи и печенье, при этом не будет происходить смешения запахов и вкусовых оттенков.



## Есо

Сочетание гриля и нижнего нагревательного элемента особенно подходит для случаев приготовления на единственном уровне, с малым потреблением энергии.



В режиме ЕСО время приготовления (и возможного предварительного разогрева) будет более длительным.



В режиме ЕСО избегайте открытия дверцы во время приготовления.



## Функции вспомогательной духовки

### Статический нагрев

В этом режиме тепло, одновременно поступающее сверху и снизу, позволяет готовить особые типы блюд. Традиционный режим приготовления, называемый также статическим, подходит для приготовления одного блюда за раз. Этот режим идеально подходит для приготовления жаркого любого типа, хлеба, пирогов с начинкой и особенно рекомендуется для приготовления жирного мяса, например, гуся или утки.

### Нижний нагрев

Тепло, поступающее только снизу, обеспечивает окончание приготовления блюд, требующих высокой основной температуры, не ухудшая их подрумянивания. Идеально подходит для сладких или соленых пирогов, десертов с фруктовой начинкой и пиццы.

### Гриль + вертел

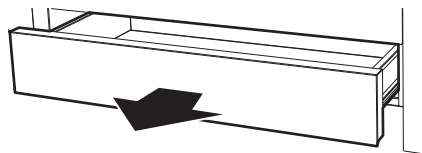
Вертел работает в сочетании с нагревательным элементом гриля, обеспечивая получение безукоризненной золотистой корочки.

### Верхний нагрев + гриль + вертел

Вертел работает в сочетании с нагревательным элементом гриля и верхним нагревательным элементом, обеспечивая получение безукоризненной золотистой корочки.

## 3.6 Использование отделения для хранения посуды

В нижней части кухонной плиты находится отделение для хранения посуды; чтобы открыть его, необходимо потянуть ручку на себя. Отделение может использоваться для хранения кастрюль или других металлических принадлежностей, необходимых для использования прибора.





## 3.7 Рекомендации по приготовлению

### Общие рекомендации


- Пользуйтесь режимом с конвекцией для приготовления блюд на нескольких уровнях.
- Повышение температуры не позволяет сократить время приготовления (блюду может оказаться пережаренным снаружи и недожаренным внутри).
- Одновременное использование нескольких духовок может повлиять на конечный результат приготовления.

### Рекомендации по приготовлению мясных блюд

- Время приготовления зависит от толщины, качества продукта и от вкусовых предпочтений потребителя.
- Рекомендуется использовать термометр для мяса во время приготовления жареных блюд или просто нажимать ложкой на поджариваемое мясо. Если оно плотное, значит, оно готово, в противном случае следует дожарить в течение еще нескольких минут.

### Советы по приготовлению в режиме гриль и гриль + конвекция

- Приготовление мяса на гриле может выполняться как в не разогретой, так и в предварительно разогретой духовке, если вы желаете изменить эффект приготовления.
- В режиме гриля + конвекция рекомендуется предварительно разогреть духовку.
- Рекомендуется размещать продукты по центру решетки.

- В функции гриля рекомендуется повернуть рукоятку температуры на самое высокое значение в соответствии с символом  для оптимизации жарки.
- Приправлять блюда следует до их помещения в духовку. Заправлять их растительным или расплавленным сливочным маслом также следует до начала приготовления в духовке.
- Необходимо устанавливать противень внизу на первом уровне для сбора жидкостей, образующихся в процессе приготовления блюд на решетке.
- Продолжительность приготовления на гриле не должна превышать 60 минут.

### Рекомендации по приготовлению десертов и печенья

- Рекомендуется использовать темные металлические формы, так как они обеспечивают лучшее поглощение тепла.
- Температура и длительность приготовления зависят от качества и консистенции теста.
- Чтобы проверить готовность: по окончании выпекания вставьте зубочистку в самую высокую точку приготавливаемого изделия. Если тесто не прилипнет к зубочистке, значит, выпечка готова.
- Если после выемки из духовки выпечка оседает, то при следующем выпекании уменьшите установленную температуру приблизительно на 10 °С, установив в случае необходимости большее время приготовления.
- В процессе приготовления десертов или овощей может иметь место чрезмерное образование конденсата на стекле. Во избежание этого явления откройте дверцу несколько раз в процессе приготовления, соблюдая при этом осторожность.



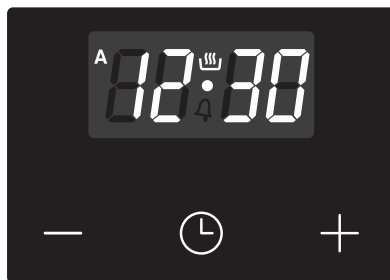
## Рекомендации по размораживанию и поднятию теста

- Рекомендуется размещать замороженные пищевые продукты в емкости без крышки на первом уровне духовки.
- Не накладывайте блюда друг на друга.
- Для размораживания мяса пользуйтесь решеткой, установленной на втором уровне, и противнем, установленным на первом уровне. Таким образом, блюдо не будет контактировать с жидкостью, образующейся при размораживании.
- Самые чувствительные к теплу части можно накрыть тонкой алюминиевой фольгой.
- Для хорошего поднятия теста поставьте на дно духовки сосуд с водой.

## Для экономии энергии


- Выключайте духовку за несколько минут до окончания обычного времени приготовления. В течение нескольких минут приготовление продолжится за счет тепла, накопившегося внутри духовки.
- Во избежание рассеивания тепла как можно реже открывайте дверцу духовки.
- Всегда поддерживайте внутреннюю часть прибора в чистоте.



## 3.8 Программирующие часы




 Кнопка уменьшения значения

 Кнопка часов

 Кнопка увеличения значения

 Убедитесь, что на программирующих часах отображается символ продолжительности приготовления  в противном случае духовка не включится.

Нажмите на кнопку , чтобы сбросить программируемые часы.



## Использование

### Установка текущего времени



Если время не установлено, нельзя запустить духовку в работу.

При пользовании в первый раз или после отключения электропитания, на дисплее прибора появятся мигающие

 цифры.

1. Нажмите на кнопку часов  на две секунды. Точка между часами и минутами мигает.
2. С помощью кнопок увеличения значения  и уменьшения значения  можно регулировать время. Удерживайте нажатой кнопку для быстрого продвижения.
3. Подождите 7 секунд. Точка между часами и минутами прекращает мигать.
4. Символ  на дисплее означает, что прибор готов к началу приготовления.














Чтобы изменить время, необходимо удерживать нажатыми одновременно кнопки увеличения значения  и уменьшения значения  в течение двух секунд, затем выполнить регулировку времени.

### Приготовление с установкой времени по таймеру




Под приготовлением с установкой времени понимается функция, позволяющая начать приготовление и закончить его по истечении определенного периода времени, установленного пользователем.

1. Удерживайте нажатой кнопку часов  до появления символа .
  2. Снова нажмите кнопку часов . На дисплее появятся символ  и надпись , чередующиеся с текущим временем.
  3. С помощью кнопок увеличения значения  и уменьшения значения  настройте желаемое количество минут приготовления.
  4. Выберите функцию и температуру приготовления.
  5. Подождите около 5 секунд, не нажимая никаких кнопок для активации функции. На дисплее появится изображение текущего времени вместе с символами  и .
- По окончании приготовления нагревательные элементы отключаются. На дисплее символ  погаснет, а символ  будет мигать и включится звуковой сигнал.
6. Чтобы выключить звуковой сигнал достаточно нажать любую кнопку на программирующих часах.





7. Нажмите кнопку часов , чтобы выполнить сброс значений программирующих часов.



Невозможно установить время приготовления, превышающее 10 часов.










Чтобы обнулить заданную программу, одновременно нажмите и удерживайте нажатými кнопки увеличения значения  и уменьшения значения , затем вручную выключите духовку.



## Программируемое приготовление





Под запрограммированным приготовлением понимается функция, которая позволяет начать приготовление с заданной установкой времени и закончить по истечении определенного периода времени, установленного пользователем.

1. Установите продолжительность приготовления, как описано в предыдущем параграфе "Приготовление с установкой времени по таймеру".
2. Нажмите на кнопку меню  в течение 2 секунд.
3. Снова нажмите на кнопку меню . Дисплей показывает попеременно цифры  и надпись , тогда как символ  мигает. (например, сейчас время 17:30)





4. Посредством кнопок  или  установите желаемое значение минут. (например, 1 час)

5. Нажмите на кнопку меню . На дисплее появится надпись , чередующаяся с текущим временем, прибавленным к ранее установленному времени продолжительности жарки (например, показанное время окончания приготовления 18:30).

6. Посредством кнопок  или  установите время конца готовки. (например, в 19:30).



Следует учесть, что к продолжительности приготовления должно быть прибавлено несколько минут, необходимых для предварительного разогрева духовки.

7. Подождите около 7 секунд, не нажимая никаких кнопок для активации функции. На дисплее отобразится текущее время вместе с символами  и .
8. Выберите функцию и температуру приготовления.
9. По окончании приготовления нагревательные элементы отключаются. На дисплее погаснет символ , символ  начнет мигать и раздастся звуковой сигнал.



## Использование

10. Установите ручки функции и температуры в положение **0**.
11. Для отключения звукового сигнала достаточно нажать любую кнопку на часах для программирования.
12. Нажмите одновременно кнопки  и  для аннулирования установленных программ.






Невозможно установить время приготовления, превышающее 10 часов.



Невозможно установить время приготовления, превышающее 24 часа.




После установки нажмите на кнопку меню  в течение 2 секунд, чтобы показать оставшееся время жарки. Снова нажмите на кнопку меню . Дисплей покажет надпись , чередующуюся с оставшимся временем приготовления.

## Таймер



Таймер не прерывает процесс приготовления, но предупреждает пользователя об истечении заданных минут.

Таймер может быть активирован в любой момент.




1. Удерживайте нажатой кнопку часов  несколько секунд. Дисплей покажет цифры  и символ , мигающий между значением часов и минут.
2. С помощью кнопок увеличения значения  и уменьшения значения  настройте желаемое количество минут.
3. Подождите около 5 секунд, не нажимая на кнопки для окончания регулировки таймера. На дисплее появится изображение текущего времени вместе с символами  и .
- По истечении установленного времени сработает звуковой сигнал.
4. Нажмите кнопку уменьшения значения , чтобы выключить звуковой сигнал.



Таймер можно настроить на значение от 1 минуты до 23 часов и 59 минут максимум.



## Изменение выставленных данных

1. Нажмите кнопку часов .
2. С помощью кнопок увеличения значения  и уменьшения значения  настройте желаемое количество минут.

## Отмена введенных данных

1. Нажмите кнопку часов .
2. Удерживайте одновременно нажатыми кнопки увеличения значения  и уменьшения значения .
3. Затем выключите духовку в ручном режиме в случае, если процесс приготовления еще не остановлен.

## Выбор звукового сигнала

Звуковой сигнал может иметь 3 разных тона.

1. Удерживайте одновременно нажатыми кнопки увеличения значения  и уменьшения значения .
2. Нажмите кнопку часов .
3. Нажмите кнопку уменьшения значения , чтобы выбрать другой звуковой сигнал.

## Таблица ориентировочных значений времени приготовления (вспомогательная духовка)

Блюдо	Вес (кг)	Режим	Уровень, считая снизу	Температура. (°C)	Время (минуты)	
Курица на вертеле	1.2	Гриль + вертел		220 - 250	70 - 80	
Свиной ошеек на вертеле	2.5	Гриль + вертел		200	200 - 220	
Жаркое из кролика	1	Статический	2	190 - 200	85 - 90	
Цыпленок табака	1	Статический	2	190 - 200	80 - 85	
					Сторона 1	Сторона 2
Свинные отбивные	0.8	Гриль	4	250	13	5
Гамбургеры	0.6	Гриль	4	250	7	3
Свинные шпикачки	0.6	Гриль	4	250	15	-
Свинные ребрышки	0.7	Гриль	4	250	30 - 35	-
Грудинка	0.6	Гриль	4	250	10	3

Время, указанное в таблице, дано без учета длительности предварительного разогрева и является ориентировочным.



# Использование

Таблица ориентировочных значений времени приготовления (основная духовка)

Блюдо	Вес (кг)	Режим	Уровень, считая снизу	Температура (°C)	Время (минуты)	
Лазанья	3 - 4	Статический нагрев	1	220 - 230	45 - 50	
Запеченная паста	3 - 4	Статический нагрев	1	220 - 230	45 - 50	
Жаркое из телятины	2	Задний нагрев + конвекция	2	180 - 190	90 - 100	
Свинина, спинная часть	2	Задний нагрев + конвекция	2	180 - 190	70 - 80	
Свиные колбаски	1,5	Гриль + конвекция	3	250	15	
Ростбиф	1	Задний нагрев + конвекция	2	200	40 - 45	
Жаркое из кролика	1,5	Задний нагрев + конвекция	2	180 - 190	70 - 80	
Филе индейки	3	Задний нагрев + конвекция	2	180 - 190	110 - 120	
Запеч. свиная шейка	2 - 3	Задний нагрев + конвекция	2	180 - 190	170 - 180	
Цыпленок табака	1,2	Задний нагрев + конвекция	2	180 - 190	65 - 70	
					Страна 1	Страна 2
Свиные отбивные	1,5	Гриль + конвекция	3	250	15	5
Свиные ребрышки	1,5	Гриль + конвекция	3	250	10	10
Свиная грудинка	0,7	Гриль	4	250	7	8
Свиное филе	1,5	Гриль + конвекция	3	250	10	5
Говяжье филе	1	Гриль	4	250	10	7
Форель (с мясом цвета семги)	1,2	Задний нагрев + конвекция	2	150 - 160	35 - 40	
Морской черт	1,5	Задний нагрев + конвекция	2	160	60 - 65	
Палтус	1,5	Задний нагрев + конвекция	2	160	45 - 50	
Пицца	1	Задний нагрев + конвекция	2	250	8 - 9	
Хлеб	1	Задний нагрев + конвекция	2	190 - 200	25 - 30	
Фокачча	1	Задний нагрев + конвекция	2	180 - 190	20 - 25	
Пончики	1	Задний нагрев + конвекция	2	160	55 - 60	
Песочный торт с джемом	1	Задний нагрев + конвекция	2	160	35 - 40	
Пирог из рикотты	1	Задний нагрев + конвекция	2	160 - 170	55 - 60	
Пельмени с начинкой	1	Задний нагрев + конвекция	2	160	20 - 25	
Бисквит «Парадизо»	1,2	Задний нагрев + конвекция	2	160	55 - 60	
Заварные пирожные	1,2	Задний нагрев + конвекция	2	180	80 - 90	
Бисквит	1	Задний нагрев + конвекция	2	150 - 160	55 - 60	
Рисовый пирог	1	Задний нагрев + конвекция	2	160	55 - 60	
Булочки	0,6	Задний нагрев + конвекция	2	160	30 - 35	

Время, указанное в таблице, дано без учета длительности предварительного разогрева и является ориентировочным.



## 4 Чистка и уход

### 4.1 Меры предосторожности



#### Неправильное использование Риск повреждения поверхностей

- Не используйте струи пара под давлением для чистки прибора.
- Для очистки стальных частей или частей с особыми поверхностными металлизированными обработками (напр., анодирование, никелирование, хромирование) нельзя использовать средства, содержащие хлор, аммиак или отбеливатель.
- Не используйте для очистки стеклянных частей абразивные или коррозионные моющие средства (напр., чистящие порошки, пятновыводители или металлические мочалки).
- Запрещается использовать грубые или абразивные материалы, а также острые металлические скребки.
- Не мойте в посудомоечной машине съемные элементы, такие как решетки, зубчатые пламярассекатели и их крышки.

### 4.2 Чистка прибора

Чтобы поверхности духовки хорошо сохранились, необходимо их регулярно чистить по окончании каждого использования, после того как они остынут.

#### Плановая ежедневная чистка

Всегда используйте только специальные чистящие средства, не содержащие абразивов или кислотосодержащих веществ на основе хлора.

Налейте средство на влажную ткань и проведите ею по поверхности, затем аккуратно промойте водой и вытрите насухо мягкой тряпкой или салфеткой из микрофибры.

#### Пятна от продуктов или остатки пищи

Во избежание повреждения поверхностей строго запрещается использовать стальные мочалки и острые скребки.

Следует применять обычные неабразивные средства, пользуясь при необходимости деревянными или пластмассовыми инструментами. Тщательно ополосните и протрите насухо мягкой тряпкой или салфеткой из микрофибры.

Не допускайте засыхания внутри духовки пищевых продуктов на основе сахара (например, варенья). Они могут разрушить эмаль, покрывающую внутреннюю часть духовки.



## Решетки варочной поверхности

Выньте решетки и промойте их теплой водой с неабразивным моющим средством. Тщательно удалите все следы нагара. Высушите решетки и установите снова на варочную поверхность.

**i**

Постоянный контакт решеток с пламенем с течением времени может привести к повреждению эмали стали вблизи зон, подвергаемых тепловому воздействию. Это естественное явление, которое никаким образом не изменяет рабочие характеристики данного компонента.

## Плита барбекю

Эта плита облицована антипригарным материалом (тефлон). Эта пленка очень тонкая и ее легко повредить металлическими приборами.

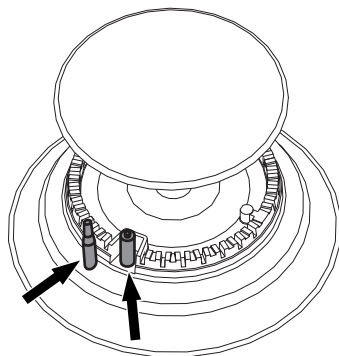
Пользоваться только деревянными или пластиковыми приборами, устойчивыми к высоким температурам.

## Зубчатые пламярассекатели и крышки для них

Зубчатые пламярассекатели и крышки для них являются съемными для упрощения их чистки. Их следует промывать в горячей воде с неабразивным моющим средством. Тщательно удалите любые следы нагара и подождите до полного высыхания. Установите на место зубчатые рассекатели, убедившись в правильности их расположения в соответствующих пазах и использования соответствующей каждому рассекателю крышки.

## Свечи поджига и термопары

Для корректного функционирования свечей поджига и термопар они должны быть всегда хорошо очищены. Следует часто проверять их состояние и, при необходимости, очищать влажной тряпкой. Присохшие остатки можно удалить деревянной зубочисткой или иголкой.



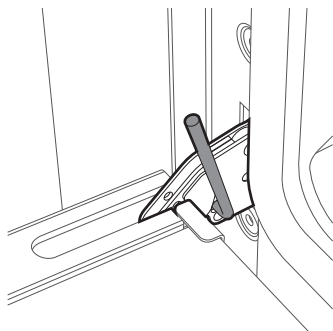


## 4.3 Снятие дверок

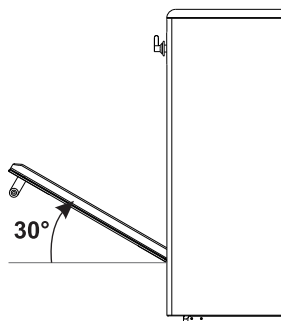
Для облегчения операций чистки снимите дверцы и поместите их на холстину.

Для снятия дверцы необходимо выполнить следующие операции:

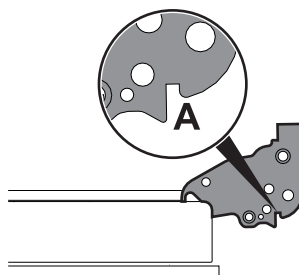
1. Полностью откройте дверцу и вставьте два штифта в отверстия шарниров, указанные на схеме.



2. Возьмите дверцу за обе стороны двумя руками, приподнимите ее под углом приблизительно  $30^\circ$  и извлеките.



3. Чтобы снова установить дверцу, вставьте шарниры в соответствующие пазы, расположенные на духовке, так чтобы шлицы **A** полностью вошли в пазы. Опустите дверцу вниз, установите ее и извлеките штифты из отверстий петель.



## 4.4 Чистка стекол дверцы

Рекомендуется постоянно поддерживать стекла совершенно чистыми. Для чистки используйте впитывающие кухонные салфетки. Трудно очищаемые загрязнения промойте влажной губкой и нейтральным чистящим средством.



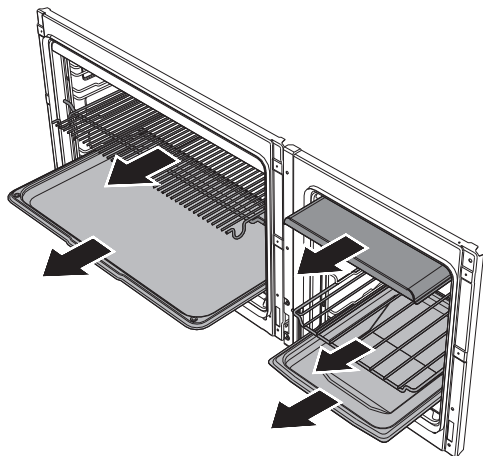
Рекомендуется использовать чистящие средства, предлагаемые изготовителем духовки.



### 4.5 Чистка внутри духовок

Чтобы сохранить духовки в хорошем состоянии, следует регулярно чистить их после остывания.

- Извлеките все съемные части.



- Промойте решетки горячей водой и очистите их неабразивными чистящими средствами, тщательно сполосните и вытрите насухо.



После использования специальных средств рекомендуется включить духовки на максимальный нагрев приблизительно на 15-20 минут с целью удаления остатков.



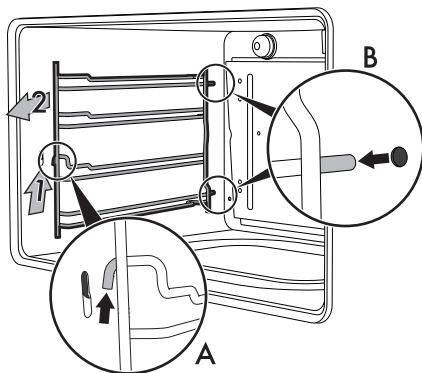
Чтобы облегчить операции чистки, дверцу рекомендуется снять.

### Снятие опорных рам для решеток/противней

Извлечение опорных рам с направляющими упрощает чистку боковых частей.

Снятие опорных рам с направляющими  
Потяните раму вовнутрь духовки таким образом, чтобы освободить ее в месте крепления **A**, а затем вытяните ее из гнезд, расположенных сзади **B**.

Чтобы установить опорные рамы с направляющими на место, выполните описанные выше операции в обратном порядке.







## 4.6 Внеочередное техобслуживание



Части под электрическим напряжением  
**Опасность электрического удара**

- Отключите электрическое питание духовки.
- Надевайте защитные перчатки.

### Замена ламп внутреннего освещения

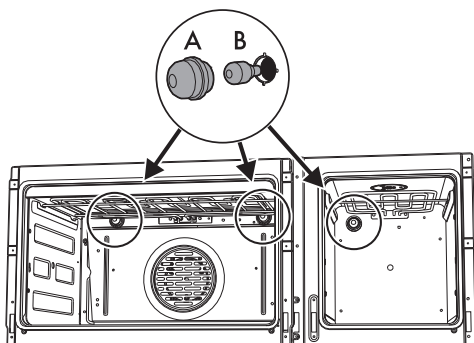


Внутри основной духовки предусмотрено две лампочки накаливания мощностью 25 Вт.



Внутри вспомогательной духовки предусмотрена одна лампочка накаливания мощностью 25 Вт.

1. Снимите защитный колпачок (А), выкрутив его для этого против часовой стрелки.
2. Замените перегоревшую лампочку новой (В).
3. Установите на прежнее место защитный колпачок.



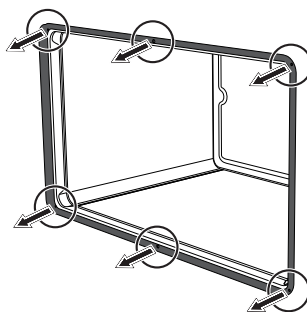
Выполните те же действия для замены лампочки вспомогательной духовки.

### Демонтаж и монтаж прокладки духовки

Чтобы снять прокладку:

Для обеспечения тщательной чистки вспомогательной духовки предусмотрена съемная прокладка дверцы. По четырем углам и по центру сторон прокладки находятся крючки, которыми прокладка крепится к краю духовки.

- Потяните наружу прокладку во всех точках, чтобы отсоединить крючки.



Для поддержания прокладок в чистоте пользоваться неабразивной губкой и прохладной водой. Исправные прокладки должны быть мягкими и эластичными.

Чтобы установить прокладку:

- Закрепите крючки, расположенные по 4 углам и центру прокладки духовки.



## 5 Установка

### 5.1 Подключение к газовой сети



Утечка газа

**Опасность взрыва**

- По окончании любых работ, проверьте момент затяжки газовых соединений, его значение должно находиться в интервале от 10 Нм до 15 Нм.
- Если это требуется, используйте регулятор давления, соответствующий действующим нормам.
- После установки проверьте подключение на утечку с помощью мыльного раствора, но ни в коем случае не с помощью пламени.
- Монтаж с использованием гибкого шланга должен производиться так, чтобы его протяженность не превышала 2 метров для стального гибкого шланга и 1,5 метров для резинового шланга.
- Шланг не должен соприкасаться с подвижными деталями и подвергаться сдавливанию.

### Общая информация

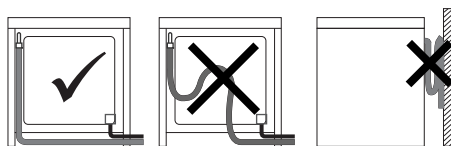
Подключение к газовой сети может осуществляться с использованием гибкого непрерывного стального шланга с соблюдением требований, установленных действующими нормами.

Для подачи другого типа газа см. главу «5.2 Регулировка для разных видов газов». Впускной газовый патрубок имеет наружную газотрубную резьбу на 1/2" (ISO 228-1).

### Подключение с помощью резинового шланга

Удостоверьтесь в соблюдении всех перечисленных ниже условий:

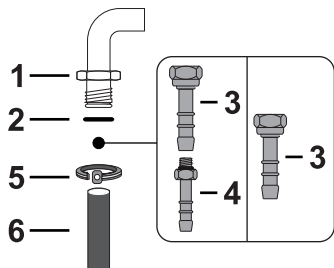
- шланг крепится к фитингу с помощью надежного хомута;
- нигде по трассе прокладки шланг не соприкасается с горячими стенками (температура стенок не должна превышать 50 °С);
- шланг не подвергается воздействию растягивающих или натягивающих усилий, не пережимается и не сдавливается;
- шланг не соприкасается с острыми краями или выступами;
- если рукав не совершенно герметичен и через него выходит газ в помещение, не пытайтесь чинить его: заменить его новым рукавом;
- убедитесь, что срок годности шланга, указанный на нем, не истек.



Убедитесь, что подключение к сети подачи газа с использованием гибкого резинового шланга не противоречит техническим характеристикам, оговоренным в действующих нормах (убедитесь, что обозначение этого стандарта нанесено на шланге).

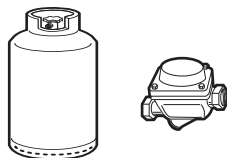


Аккуратно привинтите фитинг **3** к газовому патрубку **1** (резьба 1/2" ISO 228-1) прибора, подложив прокладку **2**. В соответствии с диаметром использованной газовой трубы можно навинтить также фитинг **4** на фитинг **3**. После затягивания фитингов, наденьте концы газовой трубы **6** на фитинг и закрепите их хомутом **5**, соответствующим действующим нормам.



## Подключение к сжиженному газу

Используйте регулятор давления и выполните подключение к баллону с соблюдением требований, установленных действующими нормами.

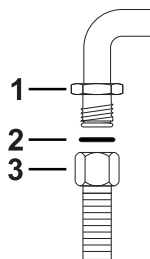


Давление подачи газа должно соответствовать значениям, указанным в таблице "Обозначения видов газа в разных странах".

## Подключение с использованием гибкой стальной трубы

Подключите подачу сетевого газа, используя гибкий непрерывный стальной шланг с характеристиками, указанными в действующих нормах.

Аккуратно навинтите штуцер **3** на газовый патрубок **1** прибора, подложив прокладку **2** из оснастки.



Подключение с помощью резинового шланга, соответствующее действующим нормам, может быть выполнено только в том случае, если шланг можно проверить по всей его длине.



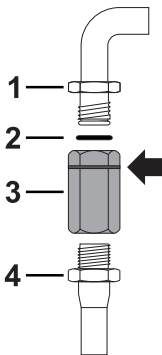
Внутренний диаметр гибкого шланга должен составлять 8 мм для сжиженного газа, 13 мм для газа метана и газа городской сети.



## Установка

### Соединение с применением гибкого стального шланга с байонетным соединением

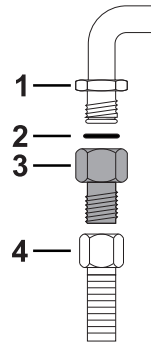
Произведите подсоединение к газовой сети, используя стальной гибкий шланг с байонетным соединением, соответствующим требованиям B.S. 669. Нанесите изоляционный материал на резьбу газовой трубы **4** и навинтите на нее переходник **3**. Навинтите стопор на подвижную патрубку **1** прибора, обязательно подложив прокладку **2** из комплекта поставки.



### Соединение с применением гибкого стального шланга с коническим штуцером

Подключите подачу сетевого газа, используя гибкий непрерывный стальной шланг с характеристиками, указанными в действующих нормах.

Аккуратно привинтите штуцер **3** к газовому патрубку **1** (резьба 1/2" ISO 228-1) прибора, подложив прокладку **2** из комплекта поставки. Нанести изолирующий материал на резьбу штуцера **3**, затем навинтить гибкий стальной шланг **4** на штуцер **3**.



### Вентиляция помещений

Прибор можно устанавливать только в постоянно вентилируемых помещениях, как предусмотрено действующими нормами. В помещении, где устанавливается прибор, должен обеспечиваться такой приток воздуха, который требуется для регулирования процесса горения газа и воздухообмена в самом помещении. Защищенные решетки отверстия для впуска воздуха должны иметь размеры, соответствующие действующим нормам и располагаться так, чтобы их ничто не перекрывало, даже частично.

В помещении должна поддерживаться достаточная вентиляция для отвода тепла и влажности, возникающих при приготовлении пищи; в частности, после продолжительного использования рекомендуется открыть окно или увеличить скорость вращения вентиляторов (если имеются).

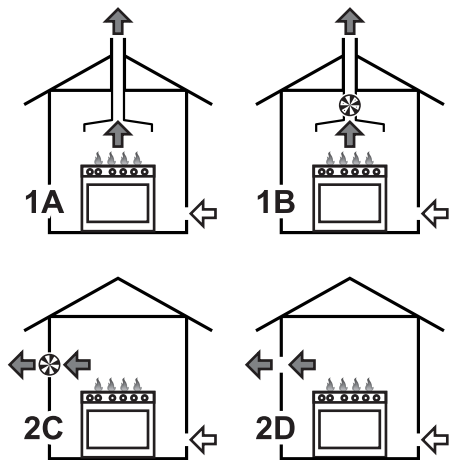


## Отвод продуктов горения

Отвод продуктов горения должен обеспечиваться с помощью вытяжек, подсоединенных к надежно функционирующей дымовой трубе с естественной тягой или с помощью принудительной вытяжки.

Проектирование эффективной вытяжной системы с соблюдением позиций установки и расстояний, указанных в нормативной документации, должно осуществляться квалифицированным специалистом.

По окончании монтажных работ специалист по установке должен выдать свидетельство о соответствии.



**1** Отвод отработанных газов посредством вытяжки

**2** Отвод отработанных газов без вытяжки

**A** Отвод посредством отдельной дымовой трубы с естественной тягой

**B** Отвод посредством отдельной дымовой трубы с электровентилятором

**C** Отвод непосредственно во внешнюю атмосферу со стенным или укрепленным на стекле электровентилятором

**D** Отвод непосредственно во внешнюю атмосферу на стене

← Воздух

← Продукты сгорания

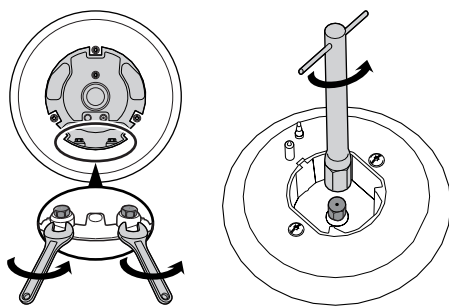
⊗ Электрический вентилятор

## 5.2 Регулировка для разных видов газов

Для работы на других типах газа необходимо заменить форсунки горелок и отрегулировать минимальное пламя на газовых кранах.

### Замена форсунок

1. Снимите решетки, зубчатые пламярассекатели с крышками, чтобы получить доступ к чашам горелок.
2. Замените форсунки, используя ключ 7 мм, в зависимости от вида газа, который будет использоваться (смотри Таблица характеристик горелок и форсунок).



3. Правильно установите на свое место горелки в соответствующие гнезда.

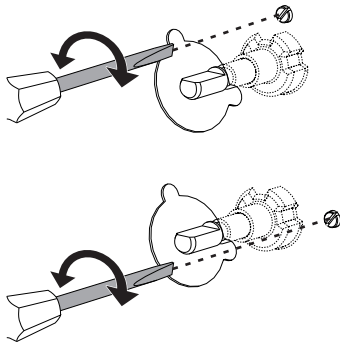


## Установка

### Регулировка минимальной подачи метана или бытового газа

Включите горелку и установите ее на минимальное пламя. Снимите ручку газового крана, после чего ослабьте или затяните регулировочный винт, находящийся сбоку от стержня крана (в зависимости от модели), настолько, чтобы получить равномерное малое пламя.

Установите ручку на место и проверьте стабильность пламени горелки. Быстро поверните ручку от максимального до минимального значения: пламя не должно погаснуть. Повторить эту операцию для всех газовых кранов.



### Регулировка минимального уровня пламени для сжиженного газа

Завинтите полностью в направлении часовой стрелки винт, расположенный сбоку от стержня крана подачи газа.



После перенастройки на вид газа, иной, чем тот, для которого варочная поверхность проверялась во время технического контроля, замените ярлык газовой регулировки, наклеиваемый на крышку, на соответствующий новому виду газа. Этикетка находится в пакете с форсунками (если имеется).

### Смазка газовых кранов

Со временем газовые краны могут начать заедать и поворачиваться с трудом. Примите необходимые меры для их внутренней очистки и замены консистентной смазки.



Смазка газовых кранов должна осуществляться квалифицированным персоналом.



## Обозначения видов газа в разных странах

Вид газа	IT	GB-IE	FR-BE	DE	AT	NL	ES	PT	SE	RU	DK	PL	HU
<b>1 газ метан G20</b>													
G20 20 мбар	•	•		•	•		•	•	•	•	•		
G20/25 20-25 мбар			•										
<b>2 газ метан G20</b>													
G20 25 мбар													•
<b>3 Газ метан G25</b>													
G25 25 мбар						•							
<b>4 Газ метан G25.1</b>													
G25.1 25 мбар													•
<b>5 Газ метан G25</b>													
G25 20 мбар				•									
<b>6 газ метан G27</b>													
G27 20 мбар												•	
<b>7 Газ метан G2.350</b>													
G2.350 13 мбар													•
<b>8 Сжиженный газ G30/31</b>													
G30/31 28-37 мбар		•	•				•			•			
G30/31 30-37 мбар	•							•					
G30/31 30-30 мбар						•			•		•		
<b>9 Сжиженный газ G30/31</b>													
G30/31 37 мбар												•	
<b>10 Сжиженный газ G30/31</b>													
G30/31 50 мбар				•	•								
<b>11 Городской газ G110</b>													
G110 8 мбар	•								•		•		
<b>12 Городской газ G120</b>													
G120 8 мбар									•				

RU



Учитывая страну установки прибора, можно определить используемые виды газа. По цифровой маркировке необходимо определить в "Таблица характеристик горелок и форсунок" правильные параметры.



## Установка

Таблица характеристик горелок и форсунок

1 Газ метан G20 - 20 мбар	AUX	SR	FB	R	UR2
Номинальный расход тепла (кВт)	1,05	1,8	1,9	3,0	4,2
Диаметр форсунки (1/100 мм)	72	97	94	115	135 + 75
Форкамера (штампованная на форсунке)	(X)	(Z)	(X)	(Y)	(H3) + (H1)
Экономичный расход (Вт)	400	500	800	800	1900
2 Газ метан G20 - 25 мбар	AUX	SR	FB	R	UR2
Номинальный расход тепла (кВт)	1,1	1,8	1,9	3,0	4,2
Диаметр форсунки (1/100 мм)	72	94	97	113	125 + 75
Форкамера (штампованная на форсунке)	(X)	(Z)	(Z)	(H8)	(H3) + (H1)
Экономичный расход (Вт)	400	500	800	800	1900
3 Метан G25/G25.3 - 25 мбар	AUX	SR	FB	R	UR2
Номинальный расход тепла (кВт)	1,05	1,8	1,9	2,9	4,2
Диаметр форсунки (1/100 мм)	72	94	100	121	125 + 80
Форкамера (штампованная на форсунке)	(F1)	(Y)	(Y)	(F2)	(F2) + (H1)
Экономичный расход (Вт)	400	500	800	800	1900
4 Газ метан G25.1 - 25 мбар	AUX	SR	FB	R	UR2
Номинальный расход тепла (кВт)	1,1	1,8	1,9	3,0	4,2
Диаметр форсунки (1/100 мм)	77	100	109	134	138 + 75
Форкамера (штампованная на форсунке)	(F1)	(Y)	(Z)	(F3)	(F3) + (H1)
Экономичный расход (Вт)	400	500	800	800	1900
5 Газ метан G25 - 20 мбар	AUX	SR	FB	R	UR2
Номинальный расход тепла (кВт)	1,0	1,8	1,9	3,0	4,1
Диаметр форсунки (1/100 мм)	77	100	105	134	145 + 80
Форкамера (штампованная на форсунке)	(F1)	(Y)	(K)	(F3)	(H3) + (Y)
Экономичный расход (Вт)	400	500	800	800	1900
6 Газ метан G27 - 20 мбар	AUX	SR	FB	R	UR2
Номинальный расход тепла (кВт)	1,05	1,8	1,9	3,0	4,2
Диаметр форсунки (1/100 мм)	77	105	108	138	148 + 80
Форкамера (штампованная на форсунке)	(F1)	(Y)	(Y)	(F3)	(F3) + (H1)
Экономичный расход (Вт)	400	500	800	800	1900
7 Газ метан G2.350 - 13 мбар	AUX	SR	FB	R	UR2
Номинальный расход тепла (кВт)	1,05	1,8	1,9	3,0	4,1
Диаметр форсунки (1/100 мм)	94	120	128	165	190 + 100
Форкамера (штампованная на форсунке)	(Y)	(Y)	(Y)	(F3)	(H3) + (O)
Экономичный расход (Вт)	400	500	800	800	1900



# Установка



8 Сжиженный газ G30/31 - 30/37 мбар					
	AUX	SR	FB	R	UR2
Номинальный расход тепла (кВт)	1,05	1,8	1,9	3,0	4,2
Диаметр форсунки (1/100 мм)	50	65	68	85	91 + 46
Форкамера (штампованная на форсунке)	-	-	-	-	-
Экономичный расход (Вт)	400	500	800	800	1900
Номинальный расход G30 (г/ч)	76	131	138	218	305
Номинальный расход G31 (г/ч)	75	129	136	214	300
9 Сжиженный газ G30/31 - 37 мбар					
	AUX	SR	FB	R	UR2
Номинальный расход тепла (кВт)	1,05	1,8	1,9	3,0	4,2
Диаметр форсунки (1/100 мм)	50	65	68	81	85 + 46
Форкамера (штампованная на форсунке)	-	-	-	-	-
Экономичный расход (Вт)	450	550	800	800	1900
Номинальный расход G30 (г/ч)	76	131	138	218	305
Номинальный расход G31 (г/ч)	75	129	136	214	300
10 Сжиженный газ G30/31 - 50 мбар					
	AUX	SR	FB	R	UR2
Номинальный расход тепла (кВт)	1,05	1,8	1,9	3,0	4,2
Диаметр форсунки (1/100 мм)	43	58	60	70	70 + 43
Форкамера (штампованная на форсунке)	(H2)	(M)	(Z)	(Y)	(S1) + (H2)
Экономичный расход (Вт)	400	500	800	800	1900
Номинальный расход G30 (г/ч)	76	131	138	218	305
Номинальный расход G31 (г/ч)	75	129	136	214	300
11 Газ метан G110 - 8 мбар					
	AUX	SR	FB	R	UR2
Номинальный расход тепла (кВт)	1,05	1,8	1,9	3,0	3,8
Диаметр форсунки (1/100 мм)	145	185	190	260	320 + 140
Форкамера (штампованная на форсунке)	/8	/2	/2	/3	-
Экономичный расход (Вт)	400	500	800	800	1400
12 Газ метан G120 - 8 мбар					
	AUX	SR	FB	R	UR2
Номинальный расход тепла (кВт)	1,05	1,8	1,9	3,0	3,9
Диаметр форсунки (1/100 мм)	135	175	180	240	290 + 130
Форкамера (штампованная на форсунке)	/8	/1	/2	/3	-
Экономичный расход (Вт)	400	500	800	800	1400

Форсунки, не входящие в комплект поставки, можно найти в авторизованных сервисных центрах.



## Установка

### 5.3 Расположение



**Тяжелый прибор**  
**Опасность получения травм**  
**вследствие раздавливания**

- Встраивание духовки в мебель следует производить вдвоем.



**Давление на открытую дверь**  
**Риск повреждения прибора**

- Не используйте дверцу в качестве рычага при встраивании духовки в мебель.
- Не прикладывайте чрезмерное усилие на открытую дверцу.



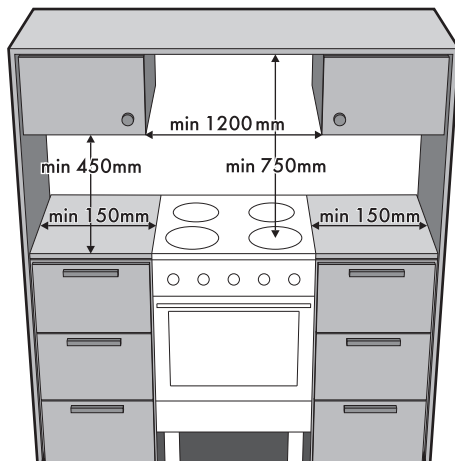
**Распространение тепла во**  
**время функционирования**  
**прибора**  
**Риск пожара**

- Шпонированные, клееные или пластиковые отделочные покрытия на мебели, расположенные рядом с варочной панелью, должны быть термостойкими (выдерживать температуры до 90°C).

### Общая информация

Данный прибор можно приближать к стенам, из которых одна превышает высоту рабочей поверхности, не ближе 50 мм от боковой стороны прибора, как изображено на рисунках А и С, в зависимости от классов установки.

Минимальное расстояние между подвесным шкафом, размещаемым над рабочей поверхностью прибора, должно быть равным 750 мм.

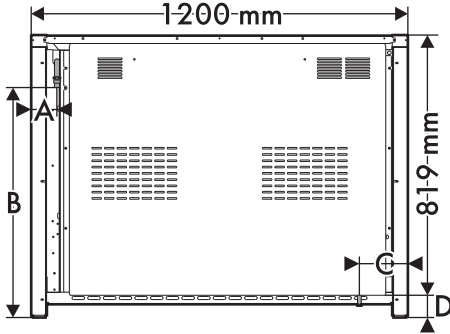


В случае установления вытяжки над варочной панелью, рекомендуется обращаться к руководству по установке вытяжки, чтобы определить правильное расстояние.



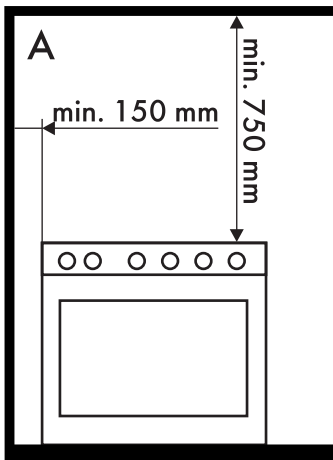
## Габаритные размеры

Расположение мест подключений к сети газоснабжения и электросети (размеры даны в мм)

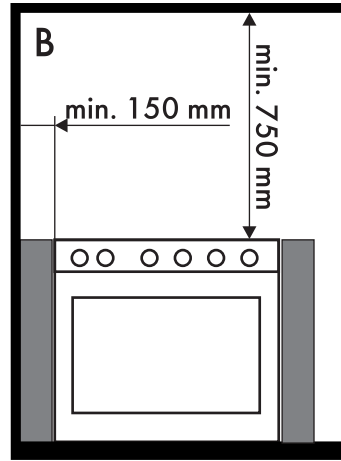


<b>A</b>	<b>81 мм</b>
<b>B</b>	<b>725 мм</b>
<b>C</b>	<b>154 мм</b>
<b>D</b>	<b>71 мм</b>

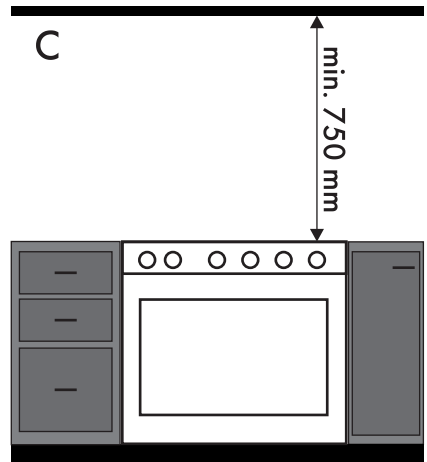
В зависимости от вида установки, данный прибор относят к следующим классам:



**A - Класс 1**  
(Независимая установка прибора)



**B - 2 Класс 1 подкласс**  
(Встроенный прибор)



**C - 2 Класс 1 подкласс**  
(Встроенный прибор)



Прибор должен устанавливаться квалифицированным специалистом с соблюдением действующих норм.



## Установка

### Настенный крепеж (где предусмотрено)

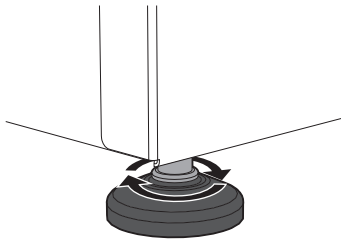


Тяжелый прибор  
Опасность повреждения прибора

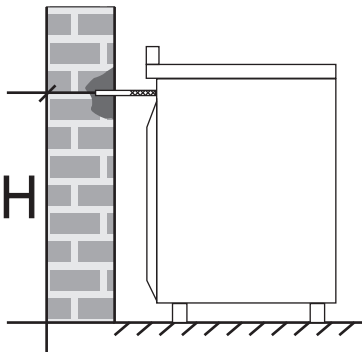
- Ввинтить поочередно передние и затем задние ножки.

Для обеспечения стабильности прибора необходимо установить систему крепления из комплекта поставки. Эта система, установленная корректно, является полезной для предупреждения опрокидывания прибора.

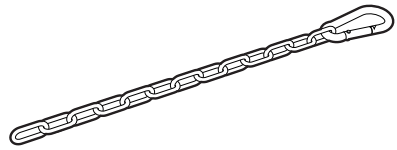
1. Выровнять прибор с помощью регулируемых ножек для обеспечения его устойчивости на полу.



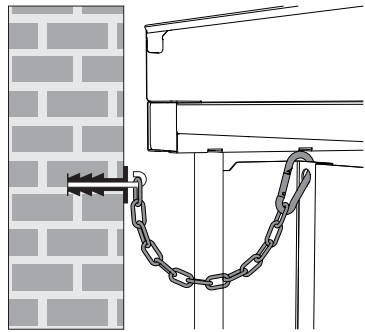
2. Прикрепить к стене дюбель с крюком (не в оснастке) на высоте (Н), равной **800 мм** от пола



3. Прикрепить карабинный крюк к цепи.



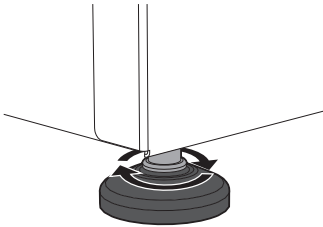
4. Прикрепить конец цепи к дюбелю с крюком, ранее закрепленной к стене.
5. Наконец, закрепить карабинный крюк в подходящем отверстии в задней части прибора.





## Размещение и выравнивание прибора

После выполнения электрического и/или газового подключения, для обеспечения максимальной устойчивости прибора необходимо правильно выравнивать его на полу; путем завинчивания или отвинчивания ножку в задней части прибора добейтесь полного выравнивания и устойчивости прибора на полу.

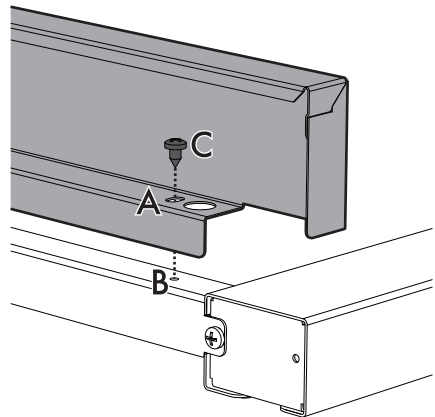


## Монтаж доборной планки

**i** Доборная планка является неотъемлемой частью изделия и её необходимо прикрепить к прибору перед его установкой.

Доборная планка должна быть установлена и корректно прикреплена к прибору.

1. Установить защитную планку на панели, совместив отверстия **A** с отверстиями **B**.



2. Закрепить защитную планку на панели, завинтив винты **C**.



# Установка

## 5.4 Электрическое подключение



**Электрическое напряжение  
Опасность электрического удара**

- Операции по обслуживанию должны производиться уполномоченным техническим персоналом.
- Запаситесь средствами индивидуальной защиты.
- Требуется обязательное подключение к заземлению в соответствии с процедурами, предусмотренными нормами по безопасности электрических приборов.
- Отключите общее электрическое питание.
- Никогда не вынимайте вилку, дергая за кабель.
- Используйте провода, выдерживающие температуру не менее 90 °С.
- Момент затяжки винтов проводников питания клеммной панели должен составлять 1,5-2 Нм.

### Общая информация

Проверьте, чтобы характеристики сети электропитания соответствовали данным, указанным на идентификационной табличке прибора.

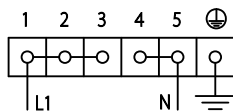
Идентификационная табличка с техническими данными, паспортным номером и маркировкой расположена на видном месте на приборе.

Никогда не снимайте эту табличку.

Выполните подключение к заземлению с помощью кабеля, длина которого должна не менее чем на 20 мм превышать длину других кабелей.

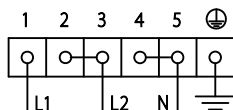
Прибор может работать при следующих условиях:

- 220-240 V 1N~



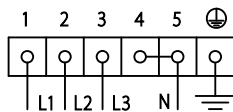
Кабель **трехжильный 3 x 4 мм<sup>2</sup>**.

- 380-415 V 2N~



Кабель **четырёхжильный 4 x 2,5 мм<sup>2</sup>**.

- 380-415 V 3N~



Кабель **пятижильный 5 x 1,5 мм<sup>2</sup>**.



Вышеуказанные значения относятся к сечению внутреннего кабеля.



Провода электропитания имеют размеры с учетом коэффициента одновременности (в соответствии с нормой EN 60335-2-6).



## Стационарное подключение

Подготовьте на линии подачи устройство, которое обеспечит отключение от многополярной сети, при этом расстояние между контактами должно позволять полное отключение в условиях перегрузки по напряжению категории III в соответствии с правилами установки.

Многополюсный выключатель должен быть расположен рядом с прибором в легкодоступном месте.

## Соединение посредством розетки и штепсельной вилки

Следует проверить, чтобы розетка и штепсельная вилка были одного типа.

Избегайте использования переходников, адаптеров или разветвителей, так как они могут стать причиной нагрева или ожога.

## Проверка

После установки выполните короткую проверку. При любых неполадках, убедившись, что все инструкции были выполнены правильно, отсоедините прибор от электросети и обратитесь в ближайший сервисный центр.

## 5.5 Для монтажника

- После монтажа прибора розетка должна оставаться доступной. Не сгибайте и не зажимайте кабель подключения к сети электропитания.
- Прибор следует устанавливать согласно схемам установки.
- Не пытайтесь отвинтить или применить силу к резьбовому колену штуцера. Вы рискуете повредить эту часть оборудования, что приведет к прекращению действия гарантии производителя.
- Для проверки утечек газа на всех соединениях используйте воду и мыло. **ЗАПРЕЩАЕТСЯ** использовать открытый огонь для проверки возможных утечек газа.
- Включите каждую горелку по отдельности, а затем все горелки одновременно, чтобы проверить исправность работы газового клапана, горелки и системы розжига.
- Поверните ручку горелок в положение минимального огня и проверьте устойчивость пламени каждой горелки, как по отдельности, так и всех одновременно.
- Если вы заметили неполадки в работе прибора, то после проведения всех проверок обратитесь в официальный сервисный центр в вашей зоне.
- После правильной установки прибора просим вас обучить пользователя правильному способу его использования.

