

Evelux



ИНСТРУКЦИЯ ПО ЭКСПЛУАТАЦИИ

ПОСУДОМОЕЧНАЯ МАШИНА DS 1055

Благодарим Вас за покупку прибора от Evelux.
Перед использованием внимательно ознакомьтесь с прилагаемой инструкцией и сохраните ее для дальнейшего использования.

ПОЗДРАВЛЯЕМ ВАС С ПРИОБРЕТЕНИЕМ ПРОДУКЦИИ EVELUX!

Перед использованием новой техники внимательно изучите Руководство Пользователя. Соблюдение правил безопасности, эксплуатации и профилактики обеспечит длительный срок использования прибора, а также позволит сэкономить Ваше время и деньги.

Пожалуйста, сохраните данное Руководство Пользователя и используйте его в течение всего срока службы.

Нам очень важно Ваше мнение о нашем продукте.

Мы будем признательны, если Вы пришлете свои наблюдения по работе, качеству исполнения и удобству пользования купленного Вами товара на адрес: info@evelux.ru

ВНИМАНИЕ! ДАННЫЙ ПРИБОР ПРЕДНАЗНАЧЕН ТОЛЬКО ДЛЯ ИСПОЛЬЗОВАНИЯ В ДОМАШНИХ УСЛОВИЯХ И НЕ ПРЕДНАЗНАЧЕН ДЛЯ ИСПОЛЬЗОВАНИЯ ВИННЫХ, В ТОМ ЧИСЛЕ КОММЕРЧЕСКИХ ЦЕЛЯХ И ОБЩЕСТВЕННЫХ МЕСТАХ. ГАРАНТИЯ СОХРАНЯЕТСЯ ТОЛЬКО ПРИ СЛЕДОВАНИИ ЭТИМ УСЛОВИЯМ.

ДАННЫЙ ПРИБОР ПРЕДНАЗНАЧЕН ДЛЯ ИСПОЛЬЗОВАНИЯ В БЫТОВЫХ И АНАЛОГИЧНЫХ ЦЕЛЯХ, НАПРИМЕР:

- В КУХОННЫХ ЗОНАХ ДЛЯ ПЕРСОНАЛА В МАГАЗИНАХ, ОФИСАХ И ПРОЧИХ ПРОИЗВОДСТВЕННЫХ УСЛОВИЯХ;
- В ФЕРМЕРСКИХ ДОМАХ;

ВНИМАТЕЛЬНО

ОЗНАКОМЬТЕСЬ С ДАННЫМ РУКОВОДСТВОМ ПО ЭКСПЛУАТАЦИИ, ПРЕЖДЕ ЧЕМ ПРИСТУПИТЬ К ИСПОЛЬЗОВАНИЮ ДАННОГО ПРИБОРА. В ДАННОМ РУКОВОДСТВЕ СОДЕРЖИТСЯ ВАЖНАЯ ИНФОРМАЦИЯ О ТЕХНИКЕ БЕЗОПАСНОСТИ ВО ВРЕМЯ УСТАНОВКИ, ЭКСПЛУАТАЦИИ, РЕМОНТА, УХОДА, А ТАКЖЕ ПЕРЕМЕЩЕНИЯ ДАННОГО ПРИБОРА.

ИНФОРМАЦИЯ О ПРИБОРЕ

ВНИМАНИЕ! НА ПРИБОРЕ ИМЕЕТСЯ ТАБЛИЧКА С ИНФОРМАЦИЕЙ, КОТОРАЯ МОЖЕТ ПОНАДОБИТЬСЯ ПРИ ОБРАЩЕНИИ В АВТОРИЗОВАННЫЙ СЕРВИСНЫЙ ЦЕНТР. НЕ ОТРЫВАЙТЕ ЕЕ!

Сервисная линия EVELUX может уточнить у вас следующую информацию:

- Название модели
- Серийный номер прибора
- Артикульный номер прибора
- Дата приобретения



ПОСУДОМОЕЧНАЯ МАШИНА

РУКОВОДСТВО ПО ЭКСПЛУАТАЦИИ

ВНИМАНИЕ!

- Изучение раздела «Советы по устранению неполадок» поможет вам решить некоторые общие проблемы самостоятельно.
- Если вам не удается сделать это самостоятельно, пожалуйста, обратитесь за помощью к квалифицированному специалисту по обслуживанию и ремонту.
- Производитель, придерживаясь политики постоянного развития и усовершенствования оборудования, может вносить изменения без предварительного уведомления.
- Если вы потеряли руководство по эксплуатации или оно устарело, то вы можете получить новое руководство пользователя от производителя или официального дилера.

ТЕХНИКА БЕЗОПАСНОСТИ

ВНИМАНИЕ! ВО ВРЕМЯ ЭКСПЛУАТАЦИИ ПОСУДОМОЕЧНОЙ МАШИНЫ СОБЛЮДАЙТЕ СЛЕДУЮЩИЕ МЕРЫ БЕЗОПАСНОСТИ:

- Установку и ремонт может выполнять только квалифицированный специалист
- Этот прибор предназначен только для применения в быту и аналогичных условиях, таких как:
 - места приготовления пищи для персонала в магазинах, офисах и других рабочих условиях.
 - загородных домах;
 - постояльцами в гостиницах, отелях и других жилых объектах;
 - постояльцами в условиях проживания по типу «проживание и завтрак».
- Этот прибор могут использовать дети в возрасте от 8 лет и старше, а также лица с ограниченными физическими, сниженными сенсорными или умственными способностями, или отсутствием опыта и знаний, если они находятся под присмотром или получили инструкцию относительно безопасного использования прибора и понимают связанные с этим риски и опасности.
- Дети не должны играть с посудомоечной машиной. Дети не могут проводить чистку и ремонт машины без присмотра. Этот прибор не предназначен для использования лицами (в том числе детьми) с ограниченными физическими, сниженными сенсорными или умственными способностями, или недостатком опыта и знаний, только если они не находятся под присмотром или получили инструкцию относительно безопасного использования прибора от человека, несущего ответственность за их безопасность (согласно стандарту IEC60335-1).
- Упаковочный материал может быть опасен для детей!
- Данный прибор предназначен только для использования в быту домашних условиях.
- Во избежание поражения электрическим током не погружайте устройство, шнур или штепсель в воду или другую жидкость.
- Пожалуйста, отсоедините машину от сети перед чисткой и проведением технического обслуживания.
- Используйте мягкую ткань, смоченную в мыльном растворе, а затем
- используйте сухую ткань, чтобы еще раз протереть.

ИНСТРУКЦИЯ ПО ЗАЗЕМЛЕНИЮ

- Этот прибор должен быть заземлен. Заземление уменьшит риск поражения электрическим током, т.к. обеспечит путь наименьшего сопротивления электрического тока в случае неисправности или поломки прибора. Этот прибор оснащен вилок с заземляющим проводом.
- Вилка вставляется в соответствующую розетку, которая в свою очередь установлена и заземлена в соответствии со всеми местными нормами и правилами.
- Неправильное подключение оборудования с заземляющим проводом может привести к поражению электрическим током.
- Обратитесь к квалифицированному электрику или к представителю сервиса, если вы сомневаетесь, правильно ли заземлен прибор.
- Разрешается использовать только оригинальную вилку, поставляемую вместе с прибором.
- Розетка должна быть установлена квалифицированным электриком.
- Не опирайтесь на машину, не садитесь и не стойте на дверце или корзинах посудомоечной машины.
- Не включайте посудомоечную машину, пока все части посудомоечной машины не будут правильно установлены.

- Открывайте дверцу машины очень осторожно, если посудомоечная машина включена, т.к. существует риск разбрызгивания воды.
- Не ставьте тяжелые предметы на дверь, когда она открыта. Прибор может опрокинуться.
- **При загрузке посуды:**
- 1) **Расположите острые предметы так, чтобы они не могли повредить уплотнитель двери;**
- 2) **ПРЕДУПРЕЖДЕНИЕ! Ножи и прочие принадлежности с острыми режущими кромками следует загружать в корзину режущими кромками вниз или размещать в горизонтальном положении.**
- Некоторые моющие средства для посудомоечных машин содержат большое количество щелочи в составе. Они могут нанести серьезный вред, если их проглотить. Избегайте попадания в глаза или на кожу, не позволяйте детям находиться вблизи посудомоечной машины, когда открыта дверь прибора.
- Убедитесь после завершения цикла мойки, что емкость для подачи моющего средства пуста.
- Не мойте пластиковые предметы, если они не промаркированы «Пригодно для мытья в посудомоечной машине», или имеют похожую маркировку.
- Для пластиковых предметов, непомаркированных подобным образом, прочитайте рекомендации производителя.
- Используйте моющие и ополаскивающие средства, предназначенные только для автоматической посудомоечной машины.
- Никогда не используйте мыло, стиральный порошок или средство для мытья посуды вручную в вашей посудомоечной машине.
- Не оставляйте дверцу машины открытой, так как это может привести к опрокидыванию прибора.
- Если шнур подачи питания поврежден, его необходимо заменить на новый, обратившись к производителю, представителю сервисного обслуживания или квалифицированному специалисту, чтобы избежать риска возникновения опасной ситуации.
- В процессе установки нельзя сгибать или сплющивать шнур электропитания.
- Не пытайтесь вскрыть панель управления прибора.
- Прибор должен быть подключен к клапану основного водопровода при помощи комплекта новых шлангов. Нельзя использовать повторно старые шланги.
- С целью экономии энергии в режиме ожидания прибор выключается автоматически, если в течение 30 минут не будет запущена какая-либо программа.

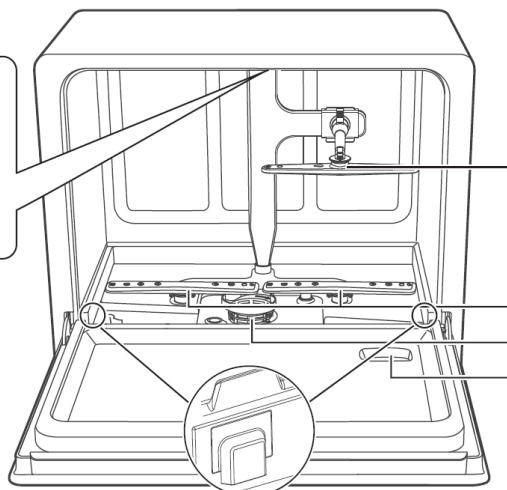
УТИЛИЗАЦИЯ



- Для утилизации упаковки и оборудования, пожалуйста, обратитесь в центр утилизации. Для этого отрежьте кабель подачи питания и сделайте устройство закрывания двери непригодным для использования.
- Картонная упаковка изготовлена из переработанной бумаги, и должна быть утилизирована в пункте приема макулатуры.
- Обеспечивая правильную утилизацию этого продукта, вы поможете предотвратить возможные негативные последствия для окружающей среды и здоровья человека, которые могли бы возникнуть в случае неправильной утилизации.
- Для более подробной информации об утилизации этого продукта, пожалуйста, свяжитесь со службой по вывозу и утилизации отходов вашего города.
- **УТИЛИЗАЦИЯ:** Не выбрасывайте эту машину вместе с несортируемыми бытовыми отходами. Такие отходы необходимо собирать и утилизировать отдельно от других.

КРАТКИЕ СВЕДЕНИЯ О ПРИБОРЕ

■ ВИД СПЕРЕДИ



средний
разбрызгиватель

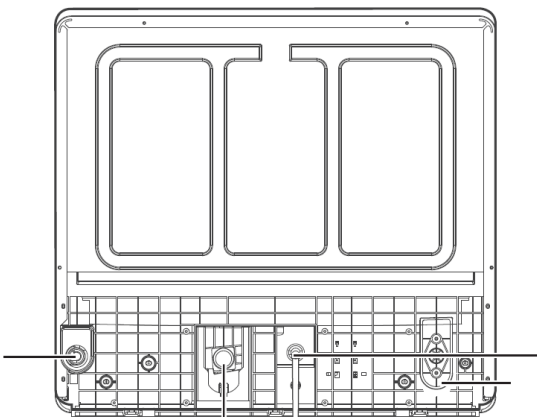
нижний
разбрызгиватель
фильтр

диспенсер
моющего средства

отверстие перелива

■ ВИД СЗАДИ

место подключения
сливного шланга



место подключения
заливного шланга

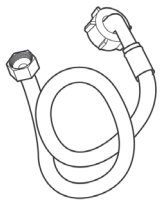
шнур питания
место подключения
шланга забора воды

ВНИМАНИЕ! Чтобы добиться максимальной эффективности работы посудомоечной машины, прочитайте все инструкции по эксплуатации перед первым использованием.

ВНИМАНИЕ! Мы рекомендуем использовать эту посудомоечную машину при жесткости воды ниже 0,85 ммоль/л (4,8°dH), иначе после мытья на посуде могут остаться пятна.

ВНИМАНИЕ! НЕ ПОЗВОЛЯЙТЕ СТОЛОВЫМ ПРИБОРАМ ПРОНИКАТЬ ЧЕРЕЗ РЕШЕТКУ КОРЗИНЫ. ОСТРЫЕ СТОЛОВЫЕ ПРИБОРЫ ЗАГРУЖАЙТЕ ОСТРИЕМ ВНИЗ.

ПЕРЕЧЕНЬ АКСЕССУАРОВ



заливной шланг (x1)



сливной шланг (x1)



саморез (x2)



присоска (x2)



складное ведро (x1)



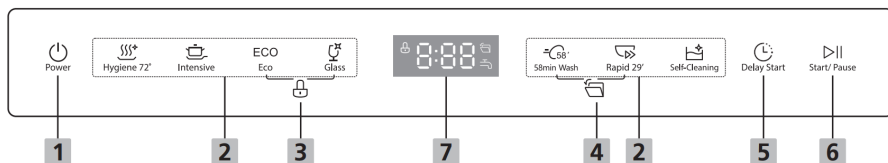
шланг для забора
воды из ведра(x1)



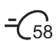


ОБЯЗАТЕЛЬНО УСТАНОВИТЕ ПРИСОСКИ ПЕРЕД ИСПОЛЬЗОВАНИЕМ ПОСУДОМОЕЧНОЙ МАШИНЫ ВО ИЗБЕЖАНИЕ ПОТЕНЦИАЛЬНОЙ ОПАСНОСТИ!




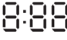
ИСПОЛЬЗОВАНИЕ ПОСУДОМОЕЧНОЙ МАШИНЫ

8

ПАНЕЛЬ УПРАВЛЕНИЯ

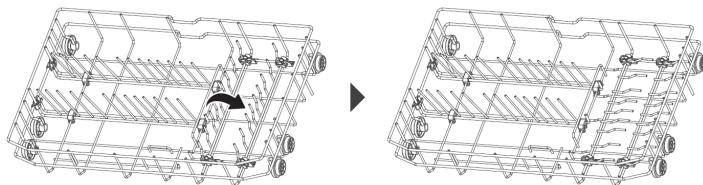


<p>1 Вкл/Выкл</p>	<p>Нажмите эту кнопку, чтобы включить/выключить посудомоечную машину. Засветится индикатор.</p>
<p>2 Программа</p>	<p>Выберите требуемую программу мойки, загорится соответствующий индикатор.</p> <p> Hygiene 72 Используется для дезинфекции посуды и стеклянных изделий. Поддерживает температуру воды на уровне 72°C.</p> <p> Intensive Для наиболее сильно загрязненной посуды и нормально загрязненных кастрюль, сковородок, тарелок и т.д. С сохшей пищей.</p> <p>ECO Eco Это стандартная программа, она подходит для очистки нормально загрязненной посуды и является наиболее эффективной программой с точки зрения с точки зрения суммарного потребления энергии и воды для данного типа посуды для данного типа посуды.</p> <p> Glass Для слабозагрязненной посуды и стекла.</p> <p> 58min Wash Для средне-загрязненной посуды, требующей быстрой очистки.</p> <p> Rapid 29' Более короткая программа для слабо загрязненной посуды, не требующей сушки.</p> <p> Self-Cleaning Эта программа обеспечивает эффективную очистку самой посудомоечной машины.</p>
<p>3 Блокировка от детей</p>	<p>Эта функция позволяет заблокировать кнопки панели управления - за исключением кнопки Вкл/Выкл. - чтобы дети не смогли случайно включить посудомоечную машину. Чтобы активировать или отключить блокировку нажмите и удерживайте одновременно клавиши ECO и Стекло в течение 3 секунд. Загорится соответствующий индикатор.</p>

4 Автооткрытие	Дверца посудомоечной машины автоматически открывается по окончании что улучшает эффективность сушки. Нажмите и удерживайте кнопку 58min Wash + кнопку Rapid 29' в течение 3 секунды для выбора этой функции, при этом загорится соответствующий индикатор
5 Отложенный старт	Нажмите кнопку , чтобы увеличить время отсрочки запуска. Можно отложить запуск цикла до 24 часов с шагом в один час.
6 Старт/Пауза	Для запуска выбранной программы мойки или ее приостановки во время работы посудомоечной машины Если во время работы посудомоечной машины её необходимо открыть, сначала нажмите кнопку "Старт/Пауза" и подождите несколько секунд, а затем медленно откройте дверцу.
7 Дисплей	 Водопроводный кран Если при использовании самовсасывающего насоса мигает индикатор "  ", это означает, что в ведро не налита вода. Машина перейдет в режим ожидания. Добавьте достаточное количество воды в ведро и нажмите кнопку "Пуск/Отмена". Машина продолжит работу. Если индикатор "  ", мигает при использовании водопроводной воды, значит водопроводный кран закрыт. Откройте водопроводный кран. Машина продолжит работу.
	 Отображает оставшееся время и время до отложенного старта, коды ошибок и т.д.

ВНИМАНИЕ! ПОСУДА ПОСЛЕ ЦИКЛА МОЙКИ МОЖЕТ БЫТЬ ГОРЯЧЕЙ! ВО ИЗБЕЖАНИЕ ПОВРЕЖДЕНИЯ НЕ ВЫНИМАЙТЕ СТЕКЛЯННУЮ ПОСУДУ И СТОЛОВЫЕ ПРИБОРЫ ИЗ ПОСУДОМОЕЧНОЙ МАШИНЫ В ТЕЧЕНИЕ ПРИМЕРНО 15 МИНУТ ПОСЛЕ ЗАВЕРШЕНИЯ ЦИКЛА МОЙКИ.

СОВЕТЫ ПО ИСПОЛЬЗОВАНИЮ КОРЗИНЫ



Складывание скоб

Расстояние между скобами можно увеличить, сложив их. Это поможет при загрузке больших мисок, глубоких кастрюль и сковородок.

ЗАГРУЗКА ПОСУДОМОЕЧНОЙ МАШИНЫ

Схема загрузки, показанная на рисунке, является рекомендуемой для конструкции корзины. Эта схема используется при проведении теста на стандартную мойку.

ПРИМЕЧАНИЕ:

Чашки и стаканы ставятся лицевой стороной вниз. Тарелки обращены друг к другу тыльной стороной, так же как суповые тарелки и блюда.

ПОДГОТОВКА ПОСУДЫ И ЕЁ ЗАГРУЗКА

Приобретайте посуду, предназначенную специально для посудомоечной машины.

Для хрупкой посуды выберите программу с минимальной возможной температурой.

Во избежание повреждения не вынимайте стекло и столовые приборы из посудомоечной машины сразу после окончания программы.

ДЛЯ МЫТЬЯ СЛЕДУЮЩИЕ СТОЛОВЫХ ПРИБОРОВ / ПОСУДЫ

Не подходят:

- Столовые приборы с деревянными, роговыми фарфоровыми или перламутровыми ручками.
- Пластиковые изделия, нетермостойкие.
- Старые столовые приборы со склеенными деталями, которые не выдерживают воздействие высоких температур.
- Связанные вместе столовые приборы или посуда.
- Оловянные или медные предметы.
- Хрусталь.
- Стальные предметы, которые могут заржаветь.
- Деревянные тарелки.
- Посуда, изготовленная из синтетических волокон.

Частично подходят:

- Некоторые бокалы могут стать тусклыми после большого количества циклов мойки в посудомоечной машине.
- Серебряные и алюминиевые детали во время мытья теряют окраску.
- Узоры, покрытые глазурью, могут выцветать при частом мытье в посудомоечной машине.

Рекомендации по загрузке посудомоечной машины

Убирать остатки пищи.

Размочить остатки подгоревшей пищи на сковородах.

Споласкивать посуду под струей воды нет необходимости. Чтобы добиться наилучшей производительности посудомоечной машины, следуйте этим инструкциям по загрузке.

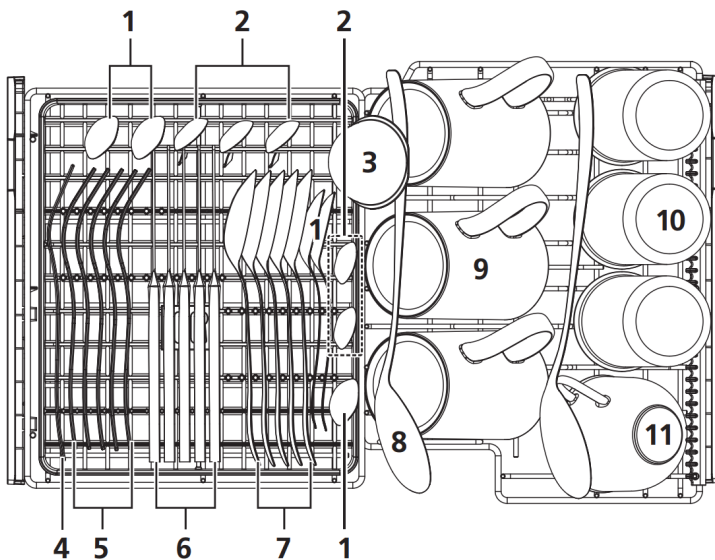
(Функции и внешний вид корзин и отсеков для столовых приборов могут отличаться).

Расположите посуду в посудомоечной машине в следующем порядке:

- Такие предметы, как чашки, стаканы, кастрюли/сковородки и т.д. следует переворачивать вверх дном.
- Изогнутые предметы или предметы, имеющие вырезы и выемки, необходимо размещать под наклоном, чтобы вода могла вытекать из них.
- Вся посуда укладывается так, чтобы она не могла перевернуться.
- В процессе мытья посуда не должна препятствовать вращению кронштейнов разбрызгивателей.
- Блюда и столовые приборы не должны лежать друг на друге или накрывать друг друга.
- Во избежание повреждения стеклянные стаканы и бокалы не должны касаться друг друга.
- Верхняя полка предназначена для загрузки более хрупкой и легкой посуды, например стаканов, бокалов, чайных и кофейных чашек.
- Длинные ножи, хранящиеся в вертикальном положении, представляют собой потенциальную опасность!
- Длинные и / или острые предметы из столовых приборов, такие как разделочные ножи, должны загружаться в верхнюю корзину горизонтально.
- Пожалуйста, не перегружайте посудомоечную машину. Это влияет на результаты мойки и потребление электроэнергии.

Не следует мыть в посудомоечной машине слишком мелкие предметы, поскольку они могут легко выпасть из корзин.

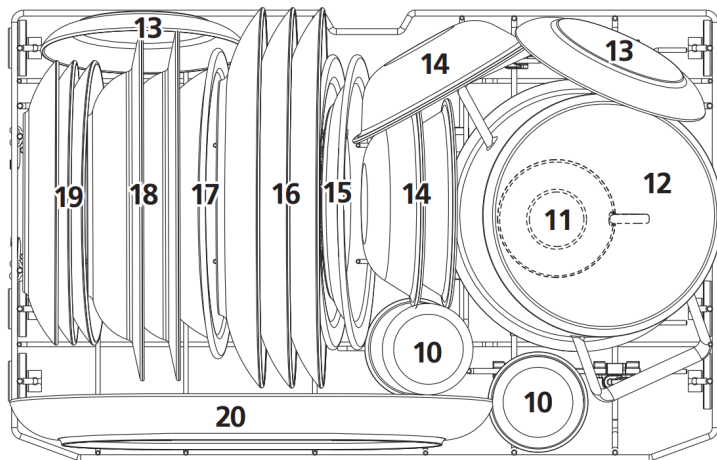
ВЕРХНЯЯ КОРЗИНА



Номер	Тип посуды
1	Десертные ложки
2	Чайные ложки
3	Половник для соуса
4	Сервировочная вилка
5	Вилки
6	Ножи
7	Столовые ложки
8	Сервировочные ложки
9	Кружки
10	Стаканы
11	Чашки

НИЖНЯЯ КОРЗИНА

12



12	Малая кастрюля
13	Блюдца
14	Десертная миска
15	Меламиновая десертная тарелка
16	Блюдо
17	Меламиновая миска
18	Суповые тарелки
19	Десертные тарелки
20	Овальное блюдо

ИСПОЛЬЗОВАНИЕ МОЮЩЕГО СРЕДСТВА

ИСПОЛЬЗУЙТЕ ТОЛЬКО МОЮЩИЕ СРЕДСТВА, ПРЕДНАЗНАЧЕННЫЕ СПЕЦИАЛЬНО ДЛЯ ПОСУДОМОЕЧНЫХ МАШИН.

НИКОГДА НЕ ИСПОЛЬЗУЙТЕ ДРУГИЕ МОЮЩИЕ СРЕДСТВА, ЭТО ПРИВЕДЕТ К ПОВРЕЖДЕНИЮ ПРИБОРА.



ХРАНИТЕ МОЮЩЕЕ СРЕДСТВО ДЛЯ ПОСУДОМОЕЧНЫХ МАШИН В НЕДОСТУПНОМ ДЛЯ ДЕТЕЙ МЕСТЕ.

МОЮЩЕЕ СРЕДСТВО

Моющее средство необходимо добавлять перед началом каждого цикла мойки в соответствии с инструкциями, приведенными в таблице циклов мойки.

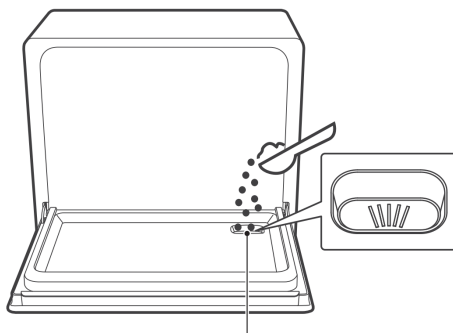
Указания приведены в таблице циклов мойки. Ваша посудомоечная машина использует меньше моющего средства по сравнению с обычной посудомоечной машиной. Как правило, для нормальной загрузки посуды требуется всего одна столовая ложка моющего средства для обычной мойки. Для более сильно загрязненных вещей требуется больше моющего средства.

Всегда добавляйте моющее средство непосредственно перед запуском посудомоечной машины, иначе оно может стать влажным и не растворится должным образом.

КОМБИНИРОВАННЫЕ МОЮЩИЕ СРЕДСТВА 2В1, 3В1, 4В1, 5В1

Комбинированные моющие средства содержат в себе моющее средство, ополаскиватель и соль. Перед применением моющих средств такого типа убедитесь, что уровень жесткости вашей воды соответствует рекомендациям производителя моющих средств (на упаковке). Данные моющие средства должны использоваться строго согласно инструкциям производителя. Моющие средства, содержащие смягчитель воды и ополаскиватель, имеют эффективное воздействие только в определенных условиях: ополаскиватель и смягчитель воды не приспособлены к специфичным условиям. По этой причине иногда возможны нежелательные последствия после мойки и сушки посуды

ДОБАВЛЕНИЕ МОЮЩЕГО СРЕДСТВА



диспенсер моющего средства

ЭКСПЛУАТАЦИЯ ПРИБОРА

14

ТАБЛИЦА ЦИКЛОВ МОЙКИ

В приведенной ниже таблице показано, какие программы лучше всего подходят для тех или иных уровней остатков пищи на них и какое количество моющего средства необходимо. В ней также приведена различная информация о программах.

Программа	Описание цикла	Моющее средство предв./осн.	Время выполнения (мин)	Энергия (кВтч)	Вода (L)
 Hygiene 72°	Мытье (70°C) Ополаскивание Ополаскивание Ополаскивание (72°C) Сушка	13g	160	0.960	9.3
 Intensive	Мытье (65°C) Ополаскивание Ополаскивание Ополаскивание (70°C) Сушка	13g	165	0.920	9.3
ECO	Мытье (50°C) Ополаскивание Ополаскивание (65°C) Сушка	13g	175	0.557	7.8
 Glass	Мытье (50°C) Ополаскивание Ополаскивание Ополаскивание (60°C) Сушка	13g	85	0.540	9.3
 58min Wash	Мытье (55°C) Ополаскивание Ополаскивание (65°C) Сушка	13g	58	0.610	7.5
 Rapid 29'	Мытье (50°C) Ополаскивание Ополаскивание (55°C)	13g	29	0.460	6.7
 Self-Cleaning	Осн. мытье(65°C) Ополаскивание Ополаскивание Ополаскивание (70°C) Сушка	13g	90	0.690	9.3

РЕКОМЕНДАЦИИ ПО ИСПОЛЬЗОВАНИЮ:

Поскольку в данной посудомоечной машине нет смягчителя воды, рекомендуется периодически (каждые 3 цикла) использовать кислотное моющее средство для очистки бака от накипи.

ЭКОНОМИЯ ЭНЕРГИИ

1. Предварительное ополаскивание посуды приводит к увеличению расхода воды и энергии и не рекомендуется.
2. Мытье посуды в бытовой посудомоечной машине обычно потребляет меньше энергии и воды на этапе использования, чем ручное мытье посуды, если бытовая посудомоечная машина используется в соответствии с инструкцией.

ЗАПУСК ПРОГРАММЫ

1. Выдвиньте нижнюю и верхнюю корзины, загрузите посуду и задвиньте их обратно. Рекомендуется сначала загружать нижнюю корзину, а затем верхнюю.
2. Добавьте моющее средство.
3. Убедитесь, что кран подачи воды полностью открыт и машина подключена к сети питания.
4. Закройте дверцу, нажмите кнопку "Вкл/Выкл", чтобы включить машину.
5. Выберите программу, при этом загорится соответствующий индикатор. Затем нажмите кнопку Старт/Пауза и посудомоечная машина начнет цикл мойки.

ИЗМЕНЕНИЕ ПРОГРАММЫ ПОСЛЕ ЗАПУСКА

Изменить цикл мойки можно только в том случае, если с момента запуска прошло немного времени, в противном случае моющее средство может быть уже смыто / использовано. В этом случае необходимо перезапустить посудомоечную машину и засыпать моющее средство в дозатор. Чтобы перезапустить посудомоечную машину, следуйте приведенным ниже инструкциям:

1. Нажмите кнопку "Старт/Пауза", чтобы приостановить мойку.
2. Нажмите кнопку работающей программы более чем на 3 секунды, программа будет отменена.
3. Нажмите кнопку нужной программы.
4. Нажмите кнопку Старт/Пауза, посудомоечная машина включится.

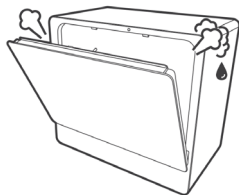
ДОБАВЛЕНИЕ ПОСУДЫ ВО ВРЕМЯ ВЫПОЛНЕНИЯ МОЙКИ

Можно добавлять посуду после начала программы мойки.

Однако если цикл мойки уже закончился, добавленные вещи могут быть плохо отмыты, и другие предметы могут быть загрязнены. Убедитесь, что цикл полоскания еще не начал.

Следуйте следующим инструкциям:

1. Нажмите кнопку Старт/Пауза, чтобы приостановить мойку.
2. Подождите 5 секунд, затем откройте выдвижную корзину.
3. Добавьте дополнительные предметы.
4. Закройте дверцу.
5. Нажмите кнопку Старт/Пауза, и посудомоечная машина начнет работу.



НЕ РЕКОМЕНДУЕТСЯ ОТКРЫВАТЬ ПОСУДОМОЕЧНУЮ МАШИНУ В СЕРЕДИНЕ ЦИКЛА, ГОРЯЧИЙ ПАР МОЖЕТ ПРИВЕСТИ К ОЖОГАМ.

ПРИМЕЧАНИЕ:

Во время работы посудомоечной машины не открывайте дверцу с усилием, нажмите кнопку Старт/Пауза и подождите несколько секунд, прежде чем открывать дверцу. Если во время выполнения программы мойки прервется подача электроэнергии в посудомоечную машину, то после восстановления питания она продолжит работу до конца программы. Если во время выполнения программы мойки прервется подача электроэнергии, то после возобновления подачи электроэнергии она продолжит выполнение программы до конца.

УХОД

16 УХОД ЗА ВНЕШНИМИ ЭЛЕМЕНТАМИ ПОСУДОМОЕЧНОЙ МАШИНЫ

Двери и уплотнители

Регулярно протирайте уплотнители двери мягкой влажной тканью, чтобы удалить остатки пищи. Когда в машину загружается посуда, то остатки пищи и напитков могут попасть на боковые стороны дверцы посудомоечной машины. Эти поверхности находятся за пределами моечного отсека, и на них не попадает вода от разбрызгивателя. Любые остатки пищи нужно стереть до того, как дверь будет закрыта.

Панель управления

Панель управления следует протирать только мягкой влажной тканью, если она загрязнена.

ВНИМАНИЕ! НЕ ИСПОЛЬЗУЙТЕ ЧИСТЯЩИЙ СПРЕЙ ВО ИЗБЕЖАНИЕ ПОПАДАНИЯ ВОДЫ В ДВЕРНОЙ ЗАМОК И ЭЛЕКТРИЧЕСКИЕ КОМПОНЕНТЫ.

НИКОГДА НЕ ИСПОЛЬЗУЙТЕ АБРАЗИВНЫЕ ЧИСТЯЩИЕ СРЕДСТВА ИЛИ ЧИСТЯЩИЕ ГУБКИ НА НАРУЖНЫХ ПОВЕРХНОСТЯХ, ПОТОМУ ЧТО ОНИ МОГУТ ПОВРЕДИТЬ ПОКРЫТИЕ. НЕКОТОРЫЕ БУМАЖНЫЕ ПОЛОТЕНЦА ТАКЖЕ МОГУТ ПОЦАРАПАТЬ ИЛИ ОСТАВИТЬ СЛЕДЫ НА ПОВЕРХНОСТИ.

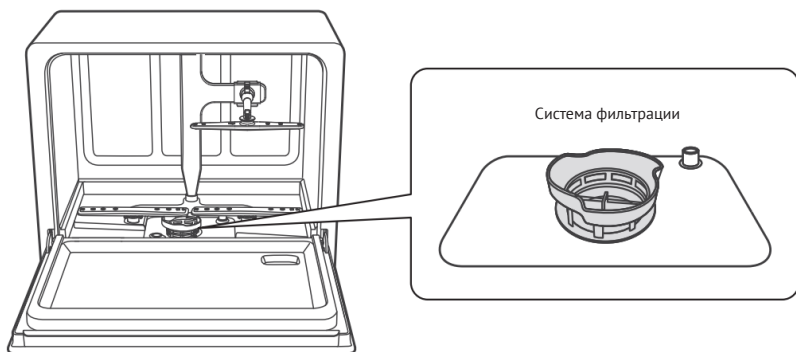
ОБСЛУЖИВАНИЕ ВНУТРЕННИХ КОМПОНЕНТОВ

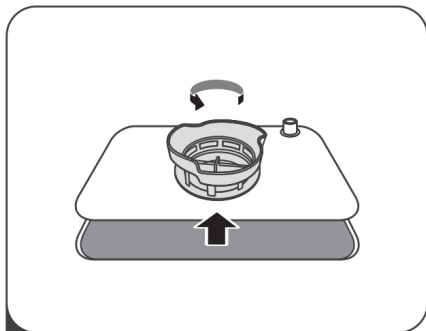
Система фильтрации

Система фильтрации в основании моечного отсека не позволяет попадать крупному мусору в цикл мойки. Скопившиеся грубые частицы могут привести к засорению фильтров. Регулярно проверяйте состояние фильтров, и при необходимости очищайте их под струей воды.

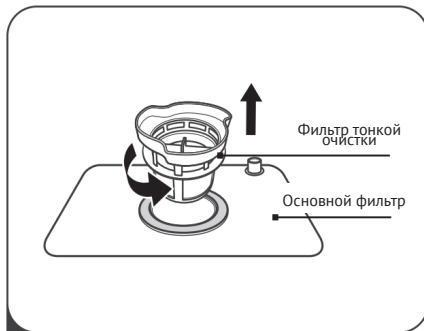
Выполните следующие действия, чтобы очистить фильтры моечного отсека:

Изображения приведены в качестве справочной информации, конструкция и внешний вид системы фильтрации и разбрызгивателей могут отличаться в зависимости от модели.

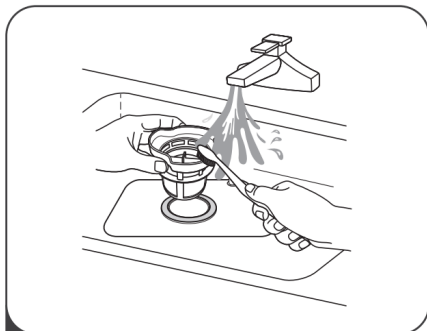




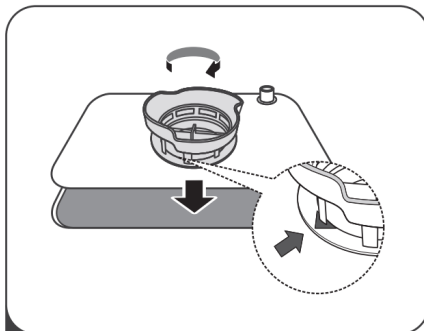
- 1** Возьмите фильтр, поверните его против часовой стрелки, чтобы разблокировать. Поднимите фильтр в сборе вверх и вытащите из посудомоечной машины.



- 2** Микрофильтр можно снять с нижней части фильтра в сборе. Для этого отсоедините цилиндрический фильтр от плоского фильтра тонкой очистки, осторожно надавив на ушки сверху и потянув за него.



- 3** Крупные остатки пищи можно удалить промыв фильтр под проточной водой. Для более тщательной очистки используйте щетку.



- 4** Соберите фильтры в обратной последовательности, вставьте фильтр в сборе в нижнюю часть посудомоечной машины и поверните по часовой стрелке, заблокировав фильтры.

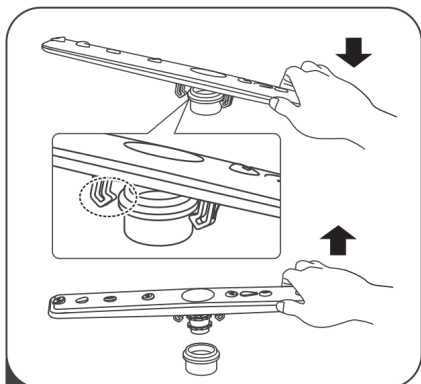
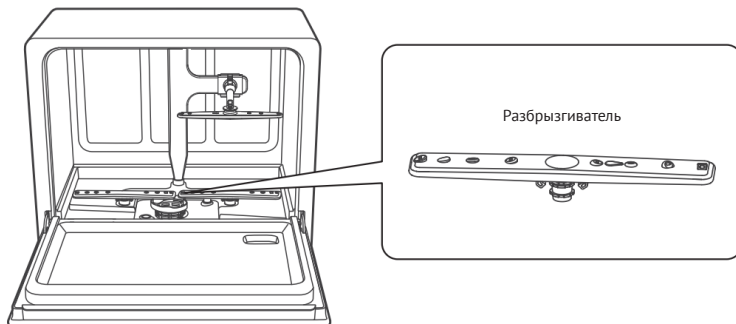
ВНИМАНИЕ! НЕ ЗАКРУЧИВАЙТЕ ФИЛЬТРЫ СЛИШКОМ ТУГО. ПРАВИЛЬНО УСТАНОВИТЕ ФИЛЬТРЫ НА МЕСТО, ИНАЧЕ КРУПНЫЕ ЧАСТИЦЫ МОГУТ ПОПАСТЬ В СИСТЕМУ И ВЫЗВАТЬ ЗАСОР. НИКОГДА НЕ ИСПОЛЬЗУЙТЕ ПОСУДОМОЕЧНУЮ МАШИНУ БЕЗ ФИЛЬТРОВ. НЕПРАВИЛЬНАЯ УСТАНОВКА ФИЛЬТРА МОЖЕТ СНИЗИТЬ УРОВЕНЬ ЭФФЕКТИВНОСТИ ПРИБОРА И ПОВРЕДИТЬ ПОСУДУ.

Разбрызгиватели

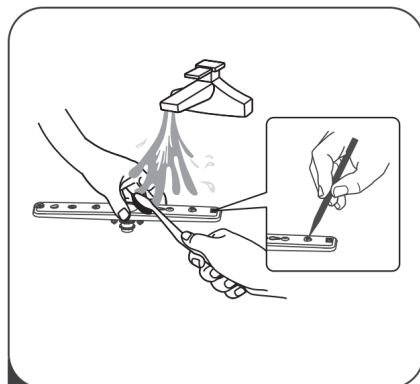
Необходимо регулярно чистить разбрызгиватели, так как осадок от жесткой воды может засорить сопла и подшипники разбрызгивателя.

Для очистки разбрызгивателей следуйте инструкциям ниже:

Чтобы снять верхний разбрызгиватель, зажмите гайку и поверните разбрызгиватель против часовой стрелки.



1 Потяните нижний разбрызгиватель вверх, чтобы снять его..



2 Промойте сопла с использованием мягкой щетки. Установите в обратной последовательности после промывки.

ПРИМЕЧАНИЕ:

Чтобы избежать удара о верхнюю корзину, при вытаскивании разбрызгивателя держитесь за оба его конца.

ОБСЛУЖИВАНИЕ ПОСУДОМОЕЧНОЙ МАШИНЫ

Защита от замерзания

Если Ваша посудомоечная машина остается на зиму в неотапливаемом помещении, подготовьте ее к хранению при помощи следующих действий:

1. Отключите электропитание посудомоечной машины от источника питания.
2. Перекройте воду и отсоедините подводящий шланг от входного водяного клапана.
3. Слейте воду из подводящего шланга и входного водяного клапана. Затем наклоните посудомоечную машину на себя, чтобы извлечь оставшуюся воду в поддоне (используйте таз или сухую тряпку для сбора воды).
4. Подсоедините шланг и клапан на место.
5. Снимите фильтр в нижней части и губкой соберите воду в поддоне.

После каждого цикла мойки

После каждого цикла мойки отключайте подачу воды и оставляйте дверцу приоткрытой, чтобы устранить влагу и запахи.

Вынимайте вилку из розетки

Всегда вынимайте вилку из розетки перед чистой или техническим обслуживанием.

Запрещено использование растворителей или абразивных чистящих средств

Не используйте растворители или абразивные чистящие средства для чистки внешних и резиновых частей посудомоечной машины. Протирайте ткань, пропитанной только теплой мыльной водой.

Для удаления пятен и разводов с внутренней поверхности используйте ткань, смоченную водой с небольшим количеством уксуса, или чистящее средство, предназначенное специально для посудомоечных машин.

Если машина не эксплуатируется в течение длительного периода времени

Рекомендуется запустить цикл мойки посудомоечной машины без загрузки посуды, а затем вынуть вилку из розетки, отключить подачу воды и оставить дверцу прибора приоткрытой. Это продлит срок службы уплотнителей и предотвратит появление запахов внутри машины.

Перемещение прибора

Если прибор необходимо переместить, старайтесь держать его в вертикальном положении. Можно положить заднюю панелью вниз, если нет другого выхода.

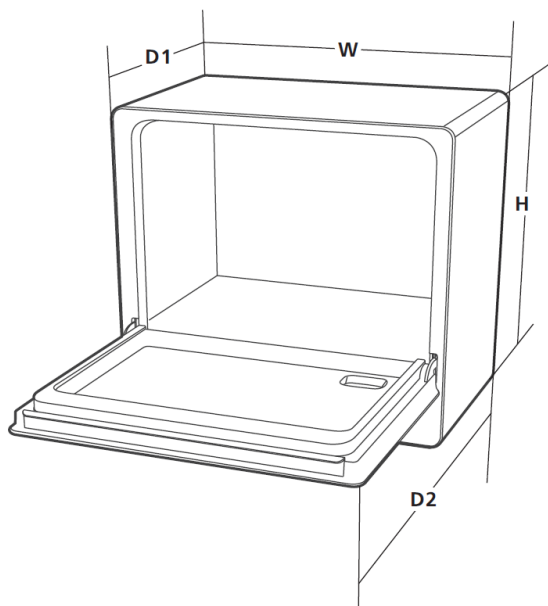
Уплотнители

Одним из факторов, вызывающих появление запахов в посудомоечной машине, является пища, которая оседает в уплотнителях. Периодическая чистка влажной губкой предотвратит эту проблему

Примерно раз в полгода (в зависимости от частоты использования прибора) рекомендуется использовать средства для ухода за посудомоечной машиной (комплект средств для ухода за посудомоечной машиной) для удаления накипи и жира, которые потенциально могут оставаться внутри патрубков и разбрызгивателей в процессе эксплуатации

ТЕХНИЧЕСКИЕ ХАРАКТЕРИСТИКИ

20



Высота (H)	500 мм
Ширина (W)	550 мм
Глубина (D1)	345мм (с закрытой дверцей)
Глубина (D2)	713 мм (с открытой дверцей)

РЕКОМЕНДАЦИИ ПО ХРАНЕНИЮ

До начала эксплуатации, а также при длительных перерывах в использовании прибор следует хранить в оригинальной заводской упаковке в сухом, защищенном от прямых солнечных лучей, воздействия низких температур, пыли, паров агрессивных веществ и т.п. месте, исключая резкие перепады температур и образование конденсата, соблюдая рекомендации ГОСТ 15150-69.

ИНСТРУКЦИЯ ПО УСТАНОВКЕ

ВНИМАНИЕ! ОПАСНОСТЬ ПОРАЖЕНИЯ ЭЛЕКТРИЧЕСКИМ ТОКОМ. ОТКЛЮЧИТЕ ЭЛЕКТРОПИТАНИЕ ПЕРЕД УСТАНОВКОЙ ПРИБОРА.

НЕВЫПОЛНЕНИЕ ЭТОГО ТРЕБОВАНИЯ МОЖЕТ ПРИВЕСТИ К СМЕРТИ ИЛИ ПОРАЖЕНИЮ ЭЛЕКТРИЧЕСКИМ ТОКОМ.

МОНТАЖ ТРУБ И ЭЛЕКТРООБОРУДОВАНИЯ ДОЛЖЕН ВЫПОЛНЯТЬСЯ ПРОФЕССИОНАЛАМИ.

ПОДКЛЮЧЕНИЕ ПИТАНИЯ

ВНИМАНИЕ! НЕ ИСПОЛЬЗУЙТЕ УДЛИНИТЕЛЬ ИЛИ ПЕРЕХОДНИК ВМЕСТЕ С ЭТИМ ОБОРУДОВАНИЕМ. НИ ПРИ КАКИХ ОБСТОЯТЕЛЬСТВАХ НЕ ОБРЕЗАЙТЕ И НЕ ОТСОЕДИНЯЙТЕ ЗАЗЕМЛЯЮЩИЙ ПРОВОД ОТ ШНУРА ПИТАНИЯ.

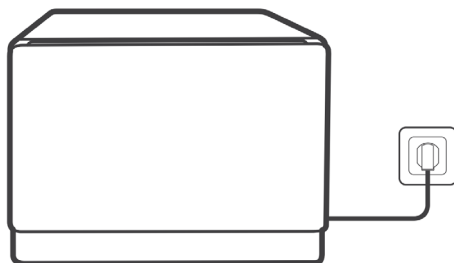
Электротехнические требования

Пожалуйста, сверьтесь с паспортной табличкой, в которой указано номинальное напряжение, и подключите посудомоечную машину к соответствующему источнику питания. Используйте подходящий предохранитель на 10А / 13А / 16А, предохранитель с задержкой на срабатывание или автоматический выключатель, и выделите для этого отдельный контур, обслуживающий только данное оборудование.

Электрическое соединение

Убедитесь, что напряжение и частота источника питания соответствуют значениям, указанным в паспортной табличке. Вставляйте вилку только в ту розетку, которая правильно заземлена. Если электрическая розетка, к которой должен быть подключен прибор, не подходит для штепсельной вилки, замените розетку, а не используйте адаптеры или тому подобное, так как это может привести к перегреву и вызвать ожоги.

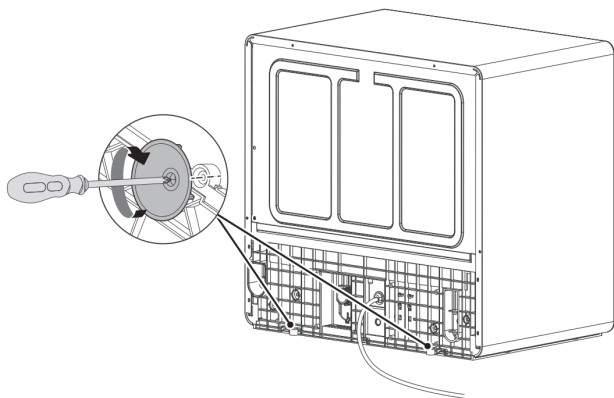
Перед использованием убедитесь, что прибор правильно заземлен.



УСТАНОВКА ПРИСОСОК

22

С помощью отвертки затяните присоски в отверстия с левой и правой стороны на нижней части задней стенки машины.



ПОДКЛЮЧЕНИЕ К ВОДОСНАБЖЕНИЮ

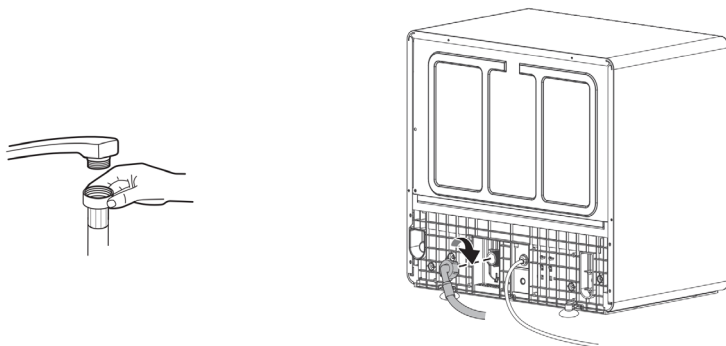
Подключить воду можно двумя способами.

1. Подключить впускной шланг к водопроводному крану.
2. Используйте шланг насоса и ведро для подачи воды.

ПОДКЛЮЧЕНИЕ К ХОЛОДНОМУ ВОДОСНАБЖЕНИЮ

Подсоедините шланг подачи холодной воды к коннектору с резьбой 3/4 (дюйма) и убедитесь, что он плотно закреплен. Если водопроводные трубы новые или не использовались в течение длительного периода времени, то дайте воде стечь и убедитесь, что вода чистая. Эта мера предосторожности необходима во избежание риска засорения впускного отверстия для воды и повреждения прибора

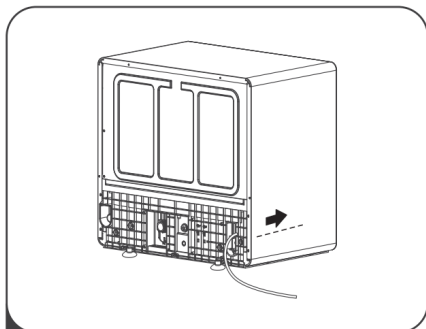
ПОДСОЕДИНЕНИЕ ЗАЛИВНОГО ШЛАНГА К ПОСУДОМОЕЧНОЙ МАШИНЕ



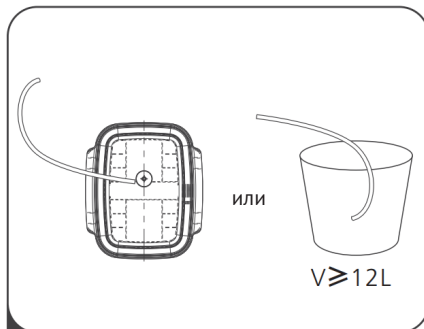
ПРЕДУПРЕЖДЕНИЕ Пожалуйста, не снимайте мягкую крышку со шланга для забора воды после его подсоединения к посудомоечной машине. Небольшое количество воды будет вытекать, если вытащить мягкую крышку.



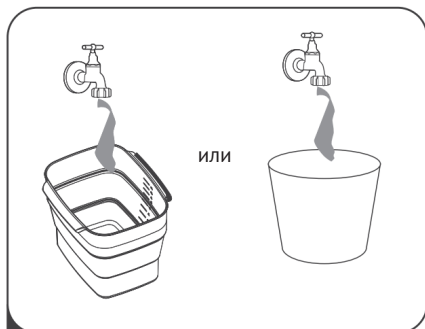
2. ПОДСОЕДИНИТЕ ВСАСЫВАЮЩУЮ ТРУБКУ И ДОБАВЬТЕ ВОДУ В ВЕДЕРКО



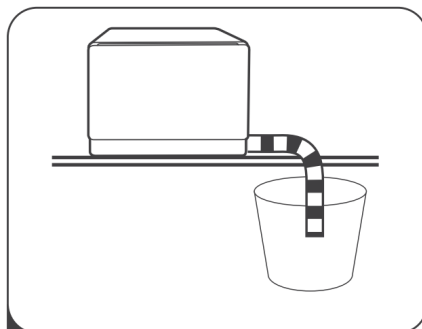
1 Подсоедините шланг для забора воды.



2 Опустите шланг для забора воды в ведро



3 Наполните ведро водой до максимального уровня.

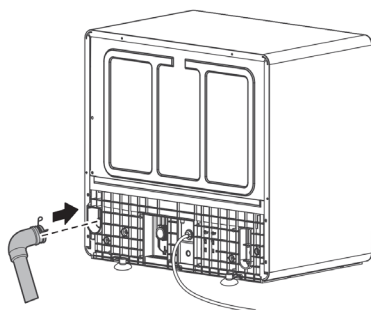


4 Включите питание, выберите программу и запустите ее.

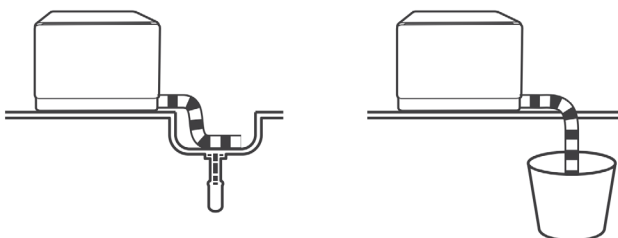
ПОДСОЕДИНЕНИЕ СЛИВНОГО ШЛАНГА

Прикрепите сливной шланг к заднему патрубку машины. Соединение оснащено зажимами.

24



Соедините сливной шланг с патрубком на обратной стороне машины. Соединение оснащено хомутами и затягивается с помощью отвертки.



Подключение сливной трубы: Опустите конец сливной трубы в раковину или ведро.

КАК СЛИТЬ ИЗЛИШКИ ВОДЫ ИЗ ШЛАНГОВ

Если раковина находится на высоте более 1000 мм от пола, излишки воды в шлангах не могут быть слиты непосредственно в раковину. Необходимо слить лишнюю воду из шлангов в миску или подходящую емкость, расположенную снаружи и ниже раковины.

ОТВОД ВОДЫ

Подсоедините шланг для слива воды. Сливной шланг должен быть правильно установлен во избежание утечки воды. Убедитесь, что шланг для слива воды не перекручен и не сдавлен.

СОВЕТЫ ПО УСТРАНЕНИЮ НЕИСПРАВНОСТЕЙ

Перед тем, как обратиться в сервисную службу, ознакомьтесь с приведенным ниже списком возможных причин возникновения проблем и способов их устранения.

Проблема	Возможные причины	Решение
Посудомоечная машина не запускается	Перегорел предохранитель или сработал автоматический выключатель.	Замените предохранитель или включите автоматический выключатель. Отключите другие приборы, подключенные к той же цепи, что и посудомоечная машина
	Не включено питание	Убедитесь в том, что посудомоечная машина включена, а дверца плотно закрыта. Убедитесь в том, что кабель питания правильно подключен к стенной розетке.
	Плохой напор воды	Проверьте правильность подключения к водопроводу, и открыт ли водопроводный кран.
	Дверь посудомоечной машины плохо закрыта	Убедитесь в том, что плотно закрыли дверцу посудомоечной машины.
Посудомоечная машина не сливает воду	Скрученный или засорившийся сливной шланг.	Проверьте сливной шланг
	Фильтр засорился	Проверьте фильтр грубой очистки
	Засорилась кухонная раковина	Проверьте кухонную раковину, чтобы убедиться, что она хорошо сливает воду. Если проблема заключается в том, что раковина не сливает воду, вам может потребоваться сантехник, а не сервисный техник по ремонту посудомоечных машин.
Пена в поддоне	Неправильное моющее средство	Используйте только специальное моющее средство для посудомоечной машины, чтобы избежать появления пены. Если это произойдет, откройте посудомоечную машину и дайте пене испариться. Налейте 4 литра холодной воды на дно посудомоечной машины. Закройте дверцу посудомоечной машины, затем выберите любой цикл. Первоначально посудомоечная машина будет сливать воду. Откройте дверцу после завершения этапа слива и проверьте, не исчезла ли пена. Повторите при необходимости.
	Пролитый ополаскиватель	Незамедлительно вытирайте пролитый ополаскиватель

Проблема	Возможные причины	Решение
Внутренняя часть поддона окрасилась	Возможно, было добавлено моющее средство с красителем	Перед использованием убедитесь, что моющее средство не имеет в составе красителя.
Белая пленка на внутренней поверхности	Осадок из-за жесткой воды	Для очистки используйте влажную губку с моющим средством для посудомоечной машины; надевайте резиновые перчатки. Никогда не используйте другие чистящие средства, кроме средств, предназначенных для посудомоечной машины. В противном случае моющее средство может вызвать пенообразование.
На столовых приборах пятна ржавчины	Пострадавшие предметы не устойчивы к ржавчине	Избегайте мытья предметов, подверженных появлению ржавчины, в посудомоечной машине
	Программа не была запущена после того, как была добавлена соль для посудомоечной машины. Частицы соли попали в цикл мойки.	Всегда запускайте программу мойки без посуды после добавления соли. Не включайте функцию Turbo (если имеется) после добавления соли для посудомоечной машины.
	Крышка смягчителя плохо закрыта	Убедитесь, что крышка смягчителя плотно закрыта.
Стучащий звук в посудомоечной машине	Разбрызгиватель бьется о какой-то предмет в корзине для мойки.	Прервите программу мойки и переставьте элементы, которые блокируют движение разбрызгивателя.
Гремящий звук в посудомоечной машине	Посуда неплотно установлена в корзинах для мойки	Прервите программу мойки и переставьте посуду
Стучащий звук в водопроводной трубе	Причиной может быть установка на месте, либо поперечное сечение трубопровода	Это не влияет на работу посудомоечной машины. Если сомневаетесь, обратитесь к квалифицированному слесарю-водопроводчику.
Посуда грязная	Посуда была загружена неправильно	См. Часть 2 "Подготовка и загрузка посуды"
	Недостаточно мощная программа	Выберите более интенсивную программу
	Недостаточно моющего средства.	Используйте больше моющего средства или замените моющее средство

Проблема	Возможные причины	Решение
Посуда грязная	Посуда блокирует движение разбрызгивателей.	Расположите предметы так, чтобы разбрызгиватель мог свободно вращаться.
	Блок фильтров засорился или неправильно установлен в основании моечного отсека. Это может привести засору в соплах разбрызгивателя.	Почистите и / или установите фильтр правильно. Прочистите сопла
Помутнение стеклянной посуды	Мягкая вода и засыпано много моющего средства	Если мягкая вода, то используйте меньше моющего средства и выберите самый короткий цикл для мытья стеклянной посуды
На посуде и бокалах появляются белые пятна	Жесткая вода может вызвать известковые отложения	Добавьте больше моющего средства
черные или серые отметки на тарелках	С тарелками контактировала посуда и приборы из алюминия.	Удалите эти отметки, используя мягкое абразивное чистящее средство.
Осталось моющее средство в дозаторе	Тарелки препятствуют открыванию крышки дозатора моющего средства.	загрузите посуду заново в правильном положении
Тарелки не сохнут	Неправильная загрузка	Загрузите посуду в посудомоечную машину в соответствии с инструкцией
	Посуду выгрузили слишком рано	Не выгружайте посуду из посудомоечной машины сразу после мытья. Слегка приоткройте дверь, чтобы выходил пар. Доставляйте посуду, когда внутренняя температура снизится и станет безопасной. Разгрузите нижнюю корзину в первую очередь, чтобы предотвратить стекание воды из верхней корзины.
	Выбрана неправильная программа	Во время короткой программы температура ниже, поэтому снижается эффективность мойки. Выберите более длительную по времени программу
	Использование столовых приборов с некачественным покрытием.	Сложнее слить воду. Столовые приборы или посуда этого типа не подходят для мытья в посудомоечной машине.

КОДЫ ОШИБОК

28

При возникновении некоторых неисправностей на приборе отображаются коды ошибок.

КОДЫ	ЗНАЧЕНИЕ	ВОЗМОЖНЫЕ ПРИЧИНЫ
E1	Проблема с подачей воды	Закрыт вентиль, подача воды ограничена или низкое давление воды.
E3	Не достигается требуемая температура	Неисправность нагревательного элемента
E4	Переполнение	В посудомоечной машине где-то есть протечка.
Ed	Ошибка связи между платой управления и дисплеем.	Разрыв цепи или повреждение проводников.

ВНИМАНИЕ! В СЛУЧАЕ ПРОТЕЧКИ ОТКЛЮЧИТЕ ПИТАНИЕ И ПЕРЕКРОЙТЕ ВОДУ, А ЗАТЕМ ПОЗВОНИТЕ В СЕРВИСНЫЙ ЦЕНТР.

ЕСЛИ В НИЖНЕМ ПОДДОНЕ ЕСТЬ ВОДА ВСЛЕДСТВИЕ ПЕРЕПОЛНЕНИЯ ИЛИ НЕБОЛЬШОЙ УТЕЧКИ, ТО ПЕРЕД ПОВТОРНЫМ ЗАПУСКОМ ПОСУДОМОЕЧНОЙ МАШИНЫ НЕОБХОДИМО СЛИТЬ ВОДУ.

ОБСЛУЖИВАНИЕ

ЗАПАСНЫЕ ЧАСТИ

Для обслуживания прибора следует использовать только оригинальные запасные части от производителя. Запрещается ремонт или замена любых компонентов прибора, не рекомендуемых настоящим руководством. Все технические вмешательства и ремонтные работы должны проводиться только уполномоченным техническим персоналом.

ЭКСПЛУАТАЦИЯ И ТЕХНИЧЕСКОЕ ОБСЛУЖИВАНИЕ

По всем вопросам сервисного и гарантийного обслуживания техники EVELUX обращайтесь в авторизованный сервисный центр Вашего города.

Подробную информацию и адрес сервисных центров Вы можете найти на официальном сайте evelux.ru

При обращении необходимо подготовить все данные о приборе:

- Название модели
- Серийный номер прибора
- Артикульный номер прибора
- Дата приобретения

По вопросам эксплуатации техники EVELUX обращайтесь на информационную линию.

Технические данные бытовой посудомоечной машины согласно директиве ЕС 1016/2010 и 1059/2010:

30

Вместимость (кол-во комплектов посуды)	5
Класс энергопотребления (1)	A+
Ежегодное потребление энергии, кВт-ч (2)	158
Потребление энергии за стандартный цикл мойки, кВт-ч	0.557
Потребление энергии в выключенном состоянии, Вт	0.45
Ежегодное потребление воды, л (3)	2184
Потребление воды за стандартный цикл мойки,	7.8
Стандартный цикл мойки (5)	ECO
Время выполнения программы за стандартный цикл мойки, ч:мм	2:55
Уровень шума, дБ	58 ((A) на 1 pW)
Тип установки	Отдельностоящая
Возможность встраивания	нет
Потребление энергии, Вт	1350 - 1590
Номинальное напряжение / частота, В/Гц	220-240 / 50
Гидравлическое давление (давление потока)	0.04 - 1 МПа = 0.4 - 10 бар
Вес нетто, кг	19
Размеры (ШxГxВ), мм	550 x 345 x 500

(1) A+++ (наивысшая эффективность) до D (низшая эффективность)

(2) Потребление энергии рассчитано на основе 280 стандартных циклов мойки с использованием холодной воды и энергосберегающего режима. Фактическое потребление энергии будет зависеть от того, как используется прибор.

(3) Расход воды из расчета 280 стандартных циклов очистки. Фактическое потребление воды будет зависеть от того, как используется прибор.

(4) A (самая высокая эффективность) до G (самая низкая эффективность).

(5) Эта программа подходит для мойки умеренно загрязненной посуды и является наиболее эффективной программой с точки зрения совокупного потребления энергии и воды для мойки посуды.

ИНФОРМАЦИЯ ОТ ПРОИЗВОДИТЕЛЯ

Торговая марка	EVELUX
Вид продукции	Посудомоечная машина
Модель	DS 1055
Изготовитель	Najboljsi Gospodinjski Aparati d.o.o.Dunajska cesta 36, 000 Ljubljana, Словения
Производитель (место производства)	Wuhu Midea Smart Kitchen Appliance Manufacturing Co., Ltd. West side of the 3rd floor, office building, No. 5, New Energy and New Materials Cluster Area, Fuzhou Road, Jiangbei Concentration District, Wuhu City, Anhui Province
Организация, уполномоченная на принятие претензий на территории ЕАЭС	ООО «Кёртинг РУС», 125252, г. Москва, ул. Гризодубовой, д. 4, к. 3, этаж 1, пом. 1, комн. 2.Тел.: +7(495) 150-64-14
Страна производства	Китай
Гарантийный срок	2 года
Срок службы	10 лет
Серийный номер:	XXXXXXEV09000000YYWWZZZZ, где
Серийный номер указан на этикетке, расположенной на дверце прибора.	XXXXXX – номер в товарной номенклатуре EV09 - газовые духовые шкафы Evelux. YY - год выпуска (например, 2023 год – 23). WW - неделя выпуска (например, десятая неделя го ZZZZ - номер прибора (например, №222 – 00222)

ds1055 v1.0 d20230912

Подтверждено соответствие требованиям технических регламентов:

- ТР ТС 004/2011 Технический регламент Таможенного союза «О безопасности низковольтного оборудования».
- ТР ТС 020/2011 Технический регламент Таможенного союза «Электромагнитная совместимость технических средств».
- ТР ЕАЭС 037/2016 Технический регламент Евразийского экономического союза «Об ограничении применения опасных веществ в изделиях электротехники и радиоэлектроники».

Что не покрывает данная гарантия?

- Обслуживание изделий с отсутствием заводской таблички (шильдика), а также с удалённым, стёртым или изменённым заводским номером
- Естественный износ;
- Механические повреждения, вызванные внешним воздействием или повреждения вследствие небрежного обращения, обусловленные невнимательностью, несоблюдением инструкций по эксплуатации, неправильной установкой или подключением к электрической сети с напряжением не соответствующим техническим требованиям прибора; повреждения, вызванные хими-ческими или электрохимическими реакциями; повреждения, обусловленные ржавчиной, коррозией или воздействием воды, в том числе, но не ограничиваясь этим, повреждения, вызванные повышенной жесткостью воды, подаваемой в сети водоснабжения; повреждения, вызванные аномальными условиями окружающей среды
- Расходные материалы и запчасти, в том числе батареи и лампочки;
- Повреждения нефункциональных и декоративных деталей, не влияющих на нормальную работу устройства, том числе любые царапины или возможное различие в цвете.
- Случайные повреждения, вызванные присутствием инородных предметов и/или веществ, а также чисткой или устранением засоров в фильтрах, системах слива или дозаторах моющих средств.
- Повреждения следующих деталей: стеклокерамики, стёкол двери духовых шкафов, аксессуаров, корзин для посуды и столовых приборов, подающих и сливных труб, уплотнителей, ламп и плафонов для ламп, экранов, ручек, корпуса и частей корпуса.
- Случаев, если дефекты не были обнаружены специалистом во время визита.
- На ремонт, выполненный неуполномоченными обслуживающими организациями либо неавторизованными сервис-партнерами, а так же, с использованием неоригинальных запасных частей.
- На ремонт вследствие неправильной установки.
- На повреждения, возникшие при не бытовом использовании товара, например, использующиеся в профессиональных целях или иных целях, связанных с предпринимательской деятельностью.
- Повреждения, возникшие при перевозке товара. Если покупатель самостоятельно осуществляет транспортировку товара домой или по другому адресу, компания не несет ответственности за повреждения, возникшие при перевозке.

ГАРАНТИЯ EVELUX

EVELUX

SERTIFICATE OF GUARANTEE / ГАРАНТИЙНЫЙ ЛИСТ
ГАРАНТИЙНИЙ ЛИСТ / КЕПІЛДІК ТАЛОНЫ (СЕРТИФИКАТ)

Type/ Тип/ Тип/ Типі:

Model/ Модель/ Модель/ Моделі:

Serial number/ Серийный номер изделия
Серійний номер/ Серіялық нөмері

Seller/ Продавец
Продавец/ Сатушы:

Date of sale/ Дата продажи
Дата продажу/ Сатылган күні

Seller's address / Адрес продавца
Адреса продавец / Сатушының мекен-жайы



Отрывной талон № **1** EVELUX
www.evelux.ru

Отрывной талон № **2** EVELUX
www.evelux.ru

Артикул: _____
Серийный номер _____

Артикул: _____
Серийный номер _____

Печать _____

Печать _____

Дата _____

Дата _____

Подпись _____

Подпись _____

Срок действия гарантии:

На прибор предоставляется два (2) года гарантийного обслуживания. Гарантия начинает действовать в день передачи товара Потребителю. Пожалуйста, сохраняйте кассовый или товарный чек как подтверждение факта заключения договора купли-продажи, а также иные документы, подтверждающие дату получения товара.

Срок службы: 5 лет со дня передачи товара Потребителю, при использовании в строгом соответствии с настоящей инструкцией по эксплуатации и применимыми техническими стандартами.

Кем выполняется техническое обслуживание?

Техобслуживание выполняется авторизованным сервисным центром.

Информацию об авторизованных сервисных центрах Вы можете узнать на web-сайте www.evelux.ru.

Если в вашем городе отсутствует авторизованный сервисный центр, Вам следует обратиться по телефону сервиса: +7 (800) 444-37-35 или отправить запрос на сайте www.evelux.ru.

ОБЯЗАТЕЛЬНО СОХРАНЯЙТЕ КАССОВЫЙ ИЛИ ТОВАРНЫЙ ЧЕК, а также иные документы, подтверждающие дату получения товара!

Кассовый или товарный чек является подтверждением покупки, его следует предъявлять при обращении за гарантийным обслуживанием.

Обратите внимание: Если день передачи товара Потребителю установить невозможно, гарантийный срок и срок службы исчисляются со дня изготовления товара.

Что покрывает данная гарантия?

Данная гарантия покрывает неисправности изделия, обусловленные дефектами конструкции или материалов, проявившимися после его покупки в магазине. Данная гарантия относится только к случаям бытового использования изделия. В рамках гарантии предусматривается возмещение затрат, связанных с устранением неисправностей, например, затраты на ремонт, запасные части, выполнение работ и дорожные расходы – при условии, что доступ к технике в целях ремонта не затруднен и не вызывает существенных расходов, и что неисправность вызвана дефектами конструкции или материалов, покрываемыми гарантией. При данных условиях применимы нормы ЕС (№ 99/44/EG). И Замененные запчасти переходят в собственность компании.

Что делает сервисная служба?

Уполномоченная сервисная служба изучит изделие и решит, покрывается ли случай данной гарантией. Если будет решено, что изделие попадает под действие гарантии, то сервисная служба или ее авторизованный партнер произведет ремонт неисправного изделия.



Evēlux

ds1055 v1.0 d20230912