

РУКОВОДСТВО ПОЛЬЗОВАТЕЛЯ



Компрессорный винный холодильник

**MV77PRO-KST2 / MV95-KST2 (Slim) / MV98-KST3 (Slim) / MV99PRO-KST2
MV106-KST2 (Slim) / MV110-KST2 (Slim) / MV141PRO-KST2 / MV163PRO-KST2**



При использовании электроприборов необходимо соблюдать основные меры предосторожности, в том числе следующие:

ПРОЧИТЕ ВСЮ ИНСТРУКЦИЮ ПЕРЕД НАЧАЛОМ ИСПОЛЬЗОВАНИЯ

При использовании электроприборов необходимо соблюдать основные меры предосторожности, в том числе следующие:

- Не используйте винный шкаф, если шнур питания повреждён. Если шнур повреждён, он должен быть заменён производителем или другим квалифицированным специалистом во избежание опасности.
- Этот прибор не предназначен для использования лицами (включая детей) с ограниченными физическими, сенсорными или умственными способностями или с недостаточным опытом и знаниями, если только они не находятся под контролем или инструктированием по вопросам использования прибора со стороны лиц, ответственных за их безопасность. Дети должны быть под присмотром, во избежание игры с прибором.
- Убедитесь, что винный шкаф отключён от сети перед чисткой, перемещением или если винный шкаф не используется.
- Для очистки винного шкафа используйте только мягкие моющие средства или изделия для очистки стекла. Никогда не используйте агрессивные и абразивные моющие средства или растворители.
- Не рекомендуется использовать этот винный шкаф с удлинителем или сетевой платой. Пожалуйста, убедитесь, что прибор подключён непосредственно к электрической розетке.
- Этот винный шкаф предназначен для хранения винных бутылок, однако, если внутри размещается какая-либо другая пища, убедитесь, что имеется достаточный воздушный поток между продуктами и температура подходящая для хранения.
- Не ставьте горячую пищу или напиток в винный шкаф, дождитесь пока она остынет до комнатной температуры.
- Закрывайте дверь винного шкафа сразу же после загрузки в него любых предметов, чтобы температура внутри не смогла резко возрасти.
- Не устанавливайте и не эксплуатируйте прибор вблизи открытого огня, под прямыми солнечными лучами, а так же вблизи других источников тепла.
- Для стабильной работы, прибор должен быть установлен на ровной и твёрдой поверхности. Он не должен стоять на каком-либо мягком материале.
- Не ставьте другие устройства на верхнюю часть винного шкафа.
- Винный шкаф представляет собой электрический прибор. Чтобы избежать травм или смерти от поражения электрическим током, не касайтесь винного шкафа мокрыми руками, стоя на мокрой поверхности или стоя в воде.
- Не используйте винный шкаф на улице или во влажных условиях.
- При расположении или перемещении прибора убедитесь, что он установлен вертикально, а не под углом, и не вверх дном.
- Никогда не тяните за шнур, чтобы отсоединить прибор от розетки. Возьмитесь за вилку и выньте её из розетки.
- Никогда не поднимайте и не переносите винный шкаф за шнур.
- Держите шнур вдали от нагретых поверхностей.
- Данное изделие предназначено для использования в промышленных условиях, а также в подобных ситуациях, таких как:

- На кухнях для сотрудников офисов, магазинов и т.д.
- В небольших отелях, мотелях и подобных жилых помещениях
- В отелях типа "постель и завтрак" (bed and breakfast)
- Кейтеринг и подобные применения для не розничной торговли

Любое другое использование приведёт к аннулированию гарантии.

- Не включайте винный шкаф в розетку до полного завершения его установки.
- При утилизации удалите прокладки, защёлки, крышки и все двери вашего прибора, и примите другие меры для безопасной утилизации.
- В летние месяцы или в районах с высокой влажностью, стеклянные двери могут запотевать. Для удаления влаги, протрите их.



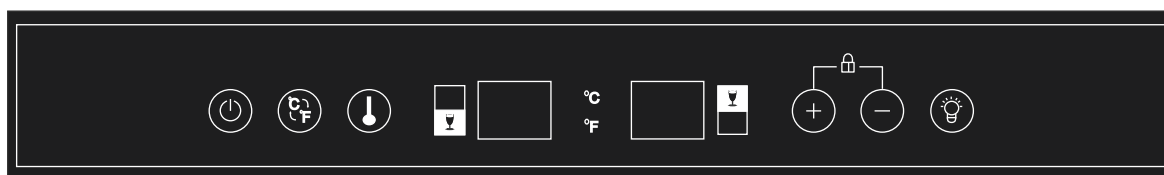
Наименование модели	MV77PRO-KST2	MV95-KST2 (Slim)	MV98-KST3 (Slim)	MV99PRO-KST2	MV106-KST2 (Slim)	MV110-KST2 (Slim)	MV141PRO-KST2	MV163PRO-KST2
Полки	7	8	14	9	13	14	12	14
Выдвижной ящик	0	1	1	0	1			
Ручка	1							
Комплект крепежа для ручки	1							
Набор петель для перенавешивания двери	1							
Угольный фильтр	1							
Инструкция по эксплуатации	1							
Запасные логотипы	2							
Упаковка	1							


УСТРОЙСТВО ВИННОГО ШКАФА MV77PRO-KST2

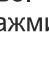





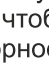
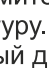
Производитель оставляет за собой право вносить изменения в конструкцию, технические характеристики, внешний вид и комплектацию без предварительного уведомления.



ПАНЕЛЬ УПРАВЛЕНИЯ MEYVEL MV77PRO-KST2





Кнопка питания  : После включения устройства в сеть удерживайте в течение 3 секунд, чтобы включить или выключить устройство.

Переключатель °C/°F: Нажмите кнопку , чтобы изменить отображение температуры между градусами Цельсия и Фаренгейта.

Кнопка настройки температуры  : Нажмите  перед регулировкой температуры. При первом нажатии на неё дисплей мигает и показывает заданную температуру. Через 5 секунд он показывает измеренную внутреннюю температуру. Нажмите , чтобы увеличить заданную температуру, и нажмите , чтобы уменьшить заданную температуру. Повторное нажатие  переключает выбранную зону охлаждения. Два окна дисплея: светодиодный дисплей для каждого отсека показывает фактическую или установленную внутреннюю температуру.

Кнопка освещения  : Нажмите  для включения или выключения освещения. При открытой двери свет включается автоматически.

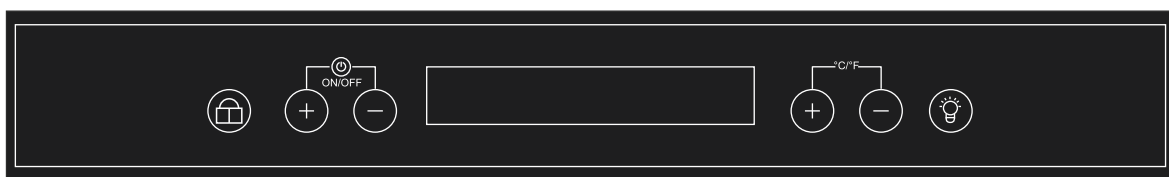
Функция блокировки: Если цифровое управление не используется в течение 3 минут, оно будет автоматически заблокировано. Удерживайте  и  вместе, в течение 3 секунд, чтобы разблокировать.

УСТРОЙСТВО ВИННОГО ШКАФА MV95-KST2 (Slim)




Производитель оставляет за собой право вносить изменения в конструкцию, технические характеристики, внешний вид и комплектацию без предварительного уведомления.


ПАНЕЛЬ УПРАВЛЕНИЯ MEYVEL MV95-KST2 (Slim)



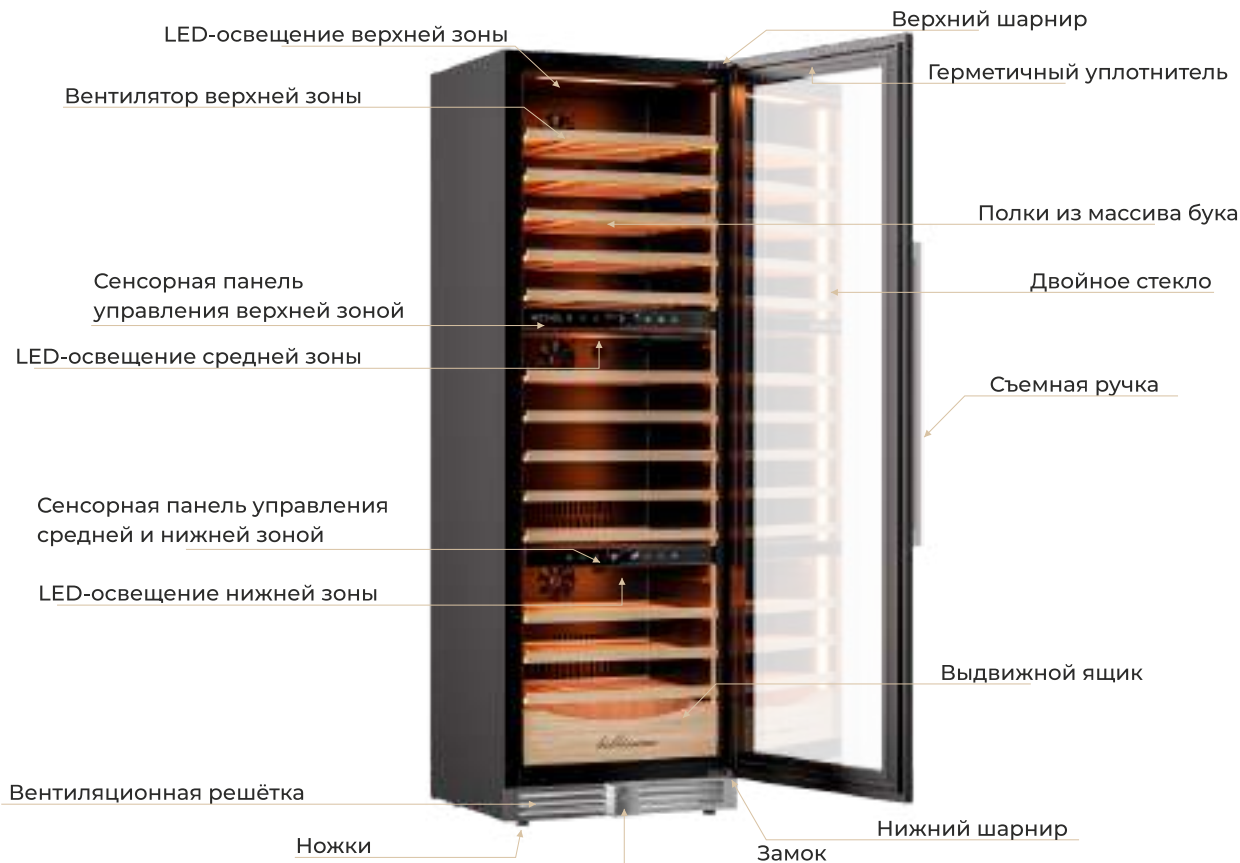
Нажмите левые **+** или **-** для регулировки температуры верхней зоны и правые **+** или **-** для регулировки температуры нижней зоны.

Для включения/выключения нажмите левые кнопки **+** и **-** и удерживайте их в течение 3 секунд. Для переключения между °C и °F нажмите правые кнопки **+** и **-** и удерживайте их в течение 3 секунд.

Чтобы разблокировать панель управления, нажмите кнопку  и удерживайте ее в течение 3 секунд, пока не раздастся звуковой сигнал. Если цифровое управление не используется в течение 15 секунд, оно будет автоматически заблокировано. В заблокированном состоянии панель управления не будет реагировать на любые прикосновения для включения/выключения освещения и установки температуры.

Нажмите  для включения или выключения освещения. При открытой двери свет включается автоматически. Освещение будет гореть до тех пор, пока не будет автоматически выключено.

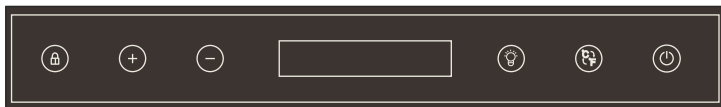
УСТРОЙСТВО ВИННОГО ШКАФА MV98-KST3 (Slim)









Производитель оставляет за собой право вносить изменения в конструкцию, технические характеристики, внешний вид и комплектацию без предварительного уведомления.

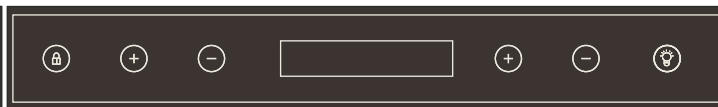
ПАНЕЛЬ УПРАВЛЕНИЯ MEYVEL MV98-KST3 (Slim)

Управление верхней зоной



Нажмите и удерживайте кнопку  в течение 3 секунд, чтобы включить или выключить прибор.
Нажмите и удерживайте кнопку  в течение 3 секунд, чтобы переключить индикацию температуры между °C и °F.
Нажмите и удерживайте  3 секунды, чтобы разблокировать/заблокировать все кнопки. Если в течение 15 секунд после разблокировки не будет выполнено никаких действий, кнопки будут автоматически заблокированы.
Нажимайте кнопки  или  слева для регулировки температуры верхней зоны (от 5°C до 20°C).
Нажмите  чтобы включить или выключить освещение. Удерживайте чтобы переключать цвет освещения между белым, синим или янтарным.

Управление средней и нижней зоной

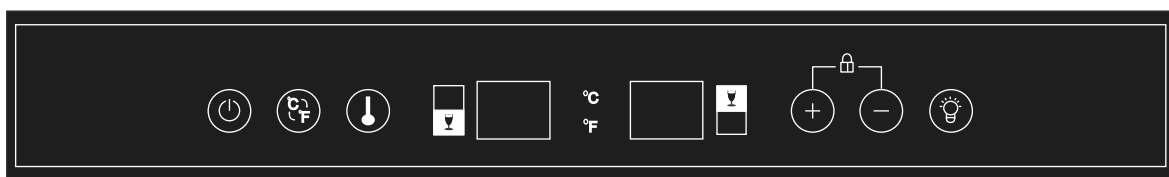



Нажмите и удерживайте  3 секунды, чтобы разблокировать/заблокировать все кнопки. Если в течение 15 секунд после разблокировки не будет выполнено никаких действий, кнопки будут автоматически заблокированы.
Нажимайте кнопки  или  слева для регулировки температуры средней зоны (от 5°C до 12°C).
Нажимайте кнопки  или  справа для регулировки температуры нижней зоны (от 12°C до 20°C).
Нажмите  чтобы включить или выключить освещение. Удерживайте чтобы переключать цвет освещения между белым, синим или янтарным.







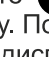
Производитель оставляет за собой право вносить изменения в конструкцию, технические характеристики, внешний вид и комплектацию без предварительного уведомления.

ПАНЕЛЬ УПРАВЛЕНИЯ MEYVEL MV99PRO-KST2





Кнопка питания  : После включения устройства в сеть удерживайте в течение 3 секунд, чтобы включить или выключить устройство.

Переключатель °C/°F: Нажмите кнопку , чтобы изменить отображение температуры между градусами Цельсия и Фаренгейта.

Кнопка настройки температуры  : Нажмите  перед регулировкой температуры. При первом нажатии на неё дисплей мигает и показывает заданную температуру. Через 5 секунд он показывает измеренную внутреннюю температуру. Нажмите , чтобы увеличить заданную температуру, и нажмите , чтобы уменьшить заданную температуру. Повторное нажатие  переключает выбранную зону охлаждения. Два окна дисплея: светодиодный дисплей для каждого отсека показывает фактическую или установленную внутреннюю температуру.

Кнопка освещения  : Нажмите  для включения или выключения освещения. При открытой двери свет включается автоматически.

Функция блокировки: Если цифровое управление не используется в течение 3 минут, оно будет автоматически заблокировано. Удерживайте  и  вместе, в течение 3 секунд, чтобы разблокировать.

УСТРОЙСТВО ВИННОГО ШКАФА MV106-KST2 (Slim)



Производитель оставляет за собой право вносить изменения в конструкцию, технические характеристики, внешний вид и комплектацию без предварительного уведомления.

ПАНЕЛЬ УПРАВЛЕНИЯ MEYVEL MV106-KST2 (Slim)



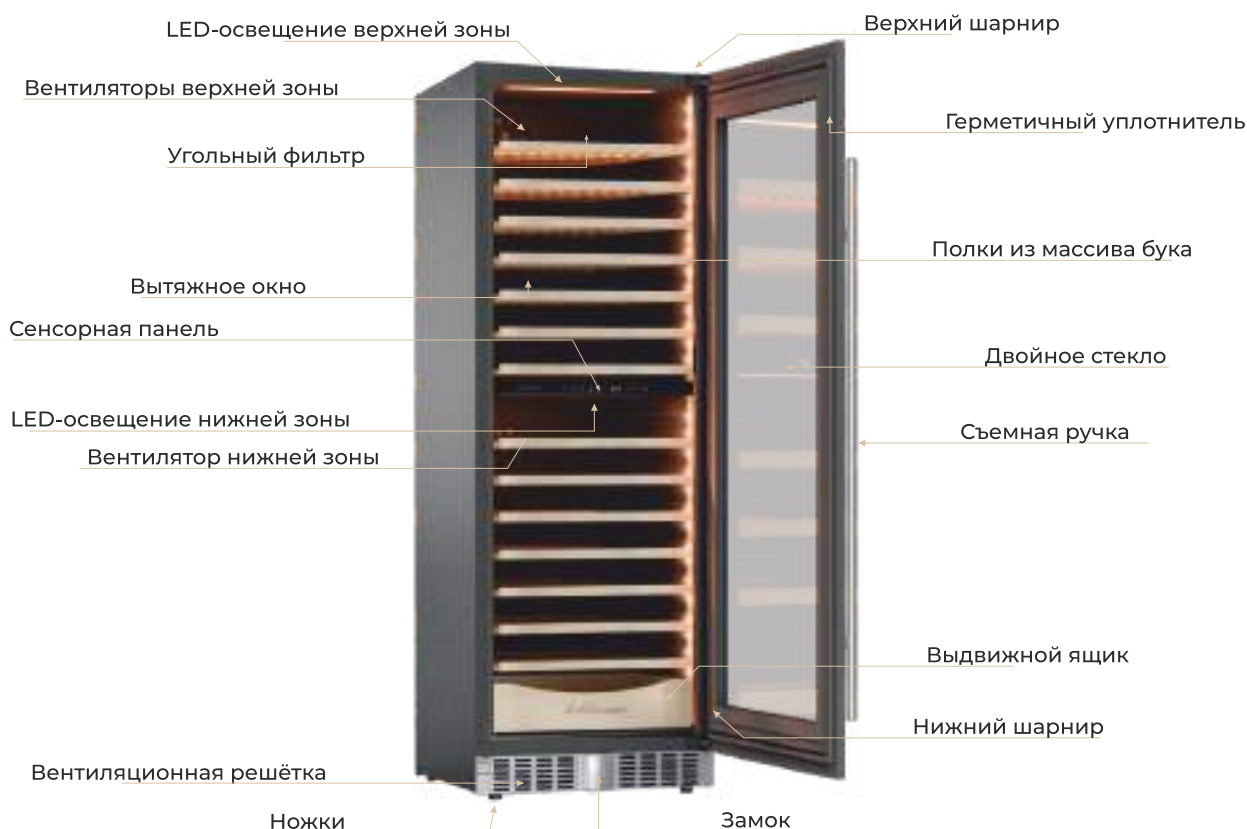
Нажмите левые **+** или **-** для регулировки температуры верхней зоны и правые **+** или **-** для регулировки температуры нижней зоны.

Для включения/выключения нажмите левые кнопки **+** и **-** и удерживайте их в течение 3 секунд. Для переключения между °C и °F нажмите правые кнопки **+** и **-** и удерживайте их в течение 3 секунд.

Чтобы разблокировать панель управления, нажмите кнопку **🔒** и удерживайте ее в течение 3 секунд, пока не раздастся звуковой сигнал. Если цифровое управление не используется в течение 15 секунд, оно будет автоматически заблокировано. В заблокированном состоянии панель управления не будет реагировать на любые прикосновения для включения/выключения освещения и установки температуры.

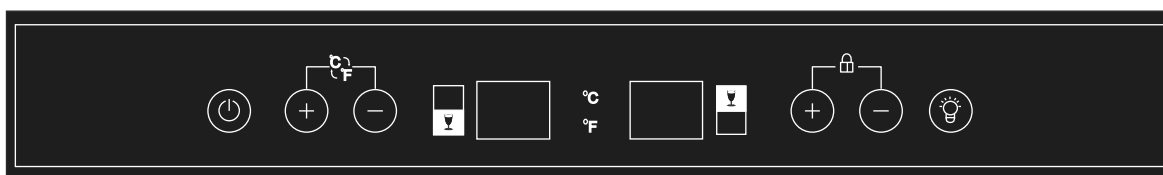
Нажмите **💡** для включения или выключения освещения. При открытой двери свет включается автоматически. Освещение будет гореть до тех пор, пока не будет автоматически выключено.



УСТРОЙСТВО ВИННОГО ШКАФА MV110-KST2(Slim)


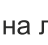


Производитель оставляет за собой право вносить изменения в конструкцию, технические характеристики, внешний вид и комплектацию без предварительного уведомления.



ПАНЕЛЬ УПРАВЛЕНИЯ MEYVEL MV110-KST2(Slim)






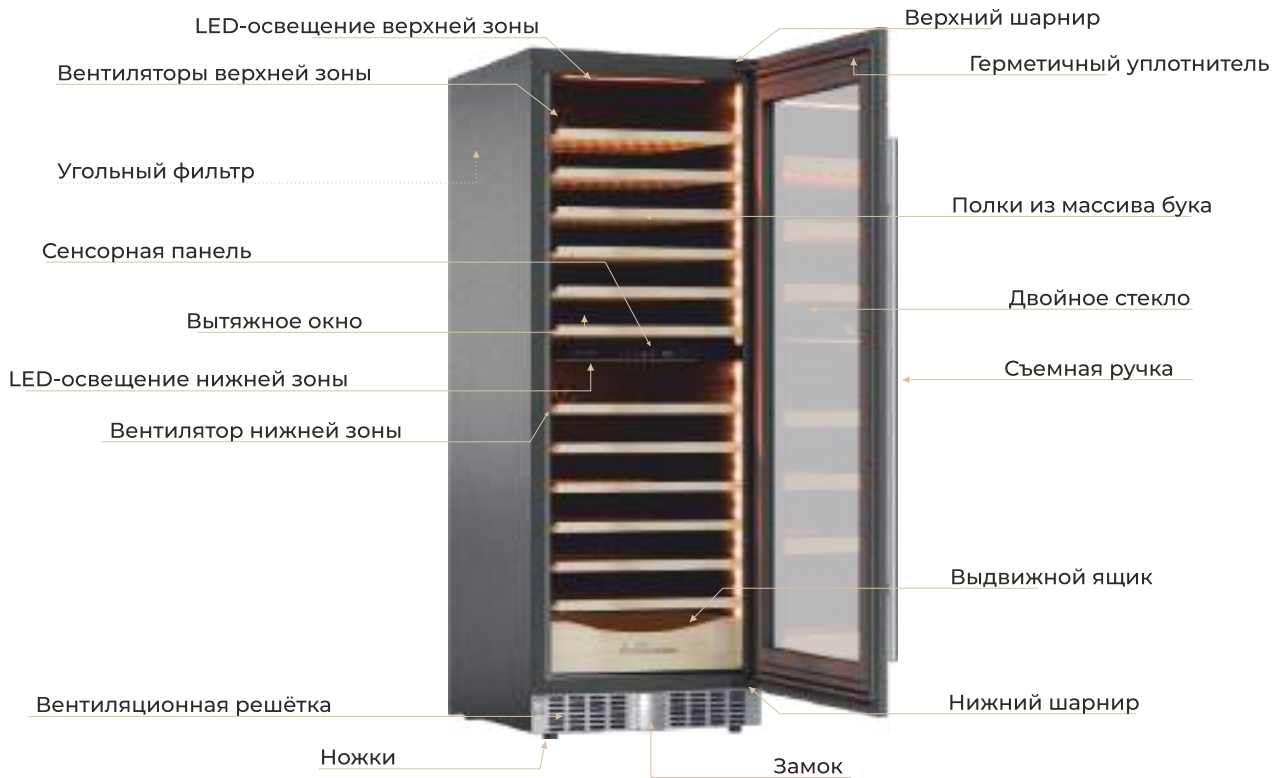
Кнопка питания : После включения устройства в сеть, удерживайте  в течение 3 секунд, чтобы включить или выключить устройство.

Переключатель °C/°F: Нажмите кнопки  и  на левой стороне панели управления, чтобы изменить отображение температуры между градусами Цельсия и Фаренгейта.

Для настройки температуры используйте кнопки  и  для регулировки в нижней камере, кнопки

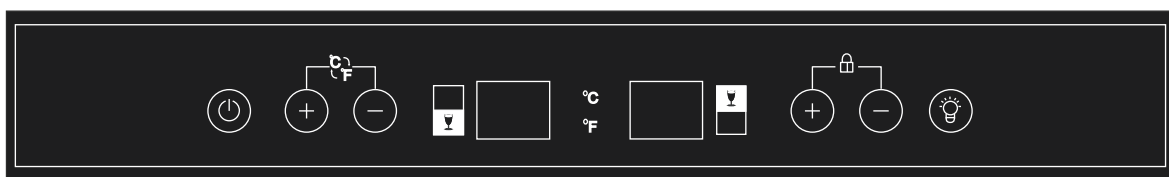
 и  для регулировки в верхней камере. Для включения или отключения освещения



используйте кнопку . Для разблокировки и блокировки панели управления зажмите кнопки  и  на 3 сек.





Производитель оставляет за собой право вносить изменения в конструкцию, технические характеристики, внешний вид и комплектацию без предварительного уведомления.



ПАНЕЛЬ УПРАВЛЕНИЯ MEYVEL MV141PRO-KST2






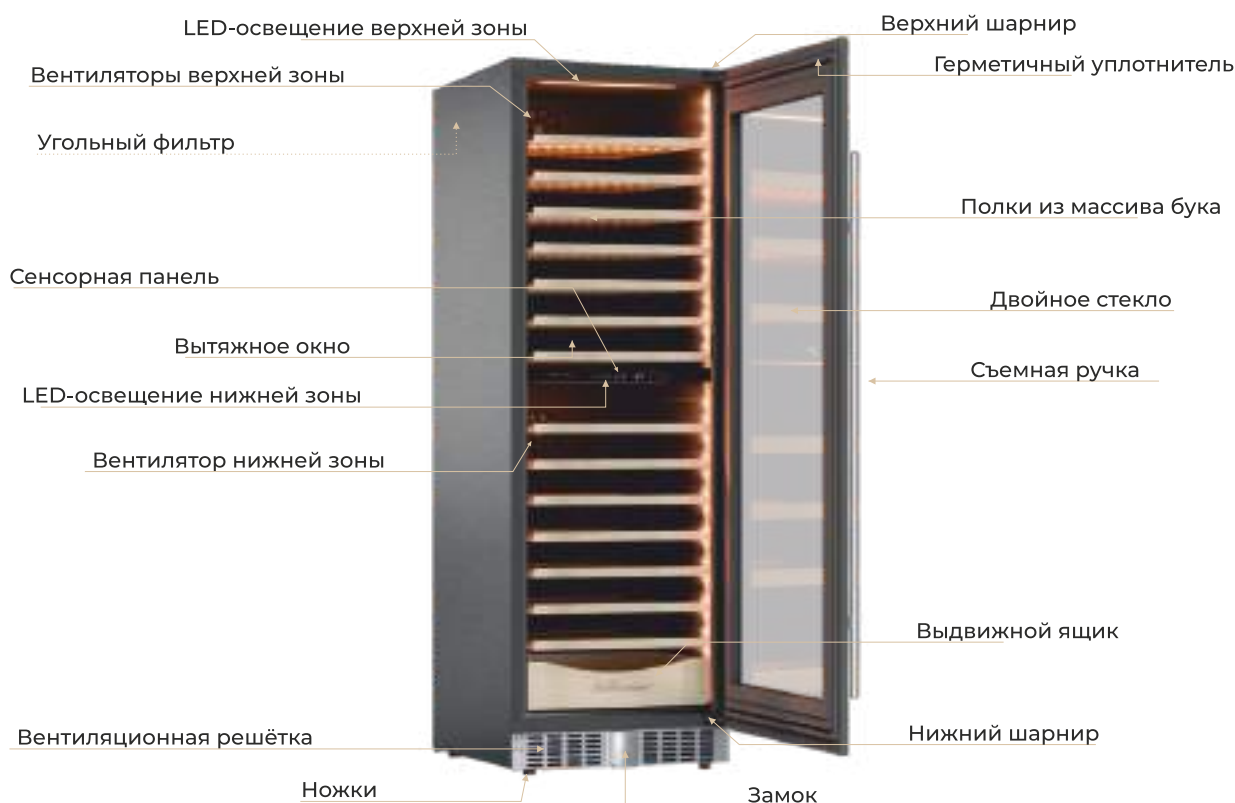
Кнопка питания : После включения устройства в сеть, удерживайте  в течение 3 секунд, чтобы включить или выключить устройство.

Переключатель °C/°F: Нажмите кнопки  и  на левой стороне панели управления, чтобы изменить отображение температуры между градусами Цельсия и Фаренгейта.

Для настройки температуры используйте кнопки  и  для регулировки в нижней камере, кнопки

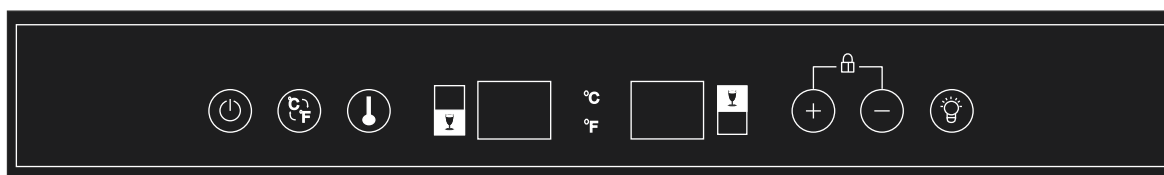
 и  для регулировки в верхней камере. Для включения или отключения освещения


используйте кнопку . Для разблокировки и блокировки панели управления зажмите кнопки  и  на 3 сек.






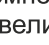
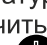
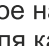
Производитель оставляет за собой право вносить изменения в конструкцию, технические характеристики, внешний вид и комплектацию без предварительного уведомления.



ПАНЕЛЬ УПРАВЛЕНИЯ MEYVEL MV163PRO-KST2





Кнопка питания  : После включения устройства в сеть удерживайте в течение 3 секунд, чтобы включить или выключать устройство.

Переключатель °C/°F: Нажмите кнопку , чтобы изменить отображение температуры между градусами Цельсия и Фаренгейта.

Кнопка настройки температуры  : Нажмите  перед регулировкой температуры. При первом нажатии на неё дисплей мигает и показывает заданную температуру. Через 5 секунд он показывает измеренную внутреннюю температуру. Нажмите , чтобы увеличить заданную температуру, и нажмите , чтобы уменьшить заданную температуру. Повторное нажатие  переключает выбранную зону охлаждения. Два окна дисплея: светодиодный дисплей для каждого отсека показывает фактическую или установленную внутреннюю температуру.

Кнопка освещения  : Нажмите  для включения или выключения освещения. При открытой двери свет включается автоматически.

Функция блокировки: Если цифровое управление не используется в течение 3 минут, оно будет автоматически заблокировано. Удерживайте  и  вместе, в течение 3 секунд, чтобы разблокировать.



Перед использованием винного шкафа:

- Удалите внешнюю и внутреннюю упаковки.
- Убедитесь, что в комплект входят следующие детали: шнур питания, выдвижные полки, инструкция.
- Перед подключением шкафа к источнику питания, дайте ему отстояться в вертикальном положении в течение примерно 4-х часов. Это позволит снизить вероятность возникновения неисправности в системе охлаждения после транспортировки.
- Промойте внутреннюю поверхность тёплой водой, используя мягкую ткань.
- Для выравнивания прибора, отрегулируйте передние ножки шкафа.
- Винный шкаф поставляется с 1 металлической ручкой.

Для её установки требуется просто привинтить её к двери с помощью прилагаемых винтов. Не прилагайте чрезмерного усилия, так как это может привести к повреждению стекла.

Установите винный шкаф вдали от прямых солнечных лучей и источников тепла (плита, холодильник, обогреватель, радиатор и т.д.). Прямые солнечные лучи могут влиять на акриловое покрытие и способствовать увеличению потребления электроэнергии. Экстремально холодная или горячая температура окружающей среды также может вызвать сбой в работе техники. Выберите место с прочным ровным полом. Не предназначен для размещения в подвале. Предназначен для использования внутри дома.

ЭКСПЛУАТАЦИЯ ВИННОГО ШКАФА

Рекомендуется, установить винный шкаф в местах, где температура окружающего воздуха находится в пределах 10-26°C (50°F-80°F). Если температура окружающей среды выше или ниже рекомендованных температур, производительность устройства может пострадать. Например, помещение шкафа в экстремально холодные или горячие условия, может привести к тому, что заданная температура может быть не достигнута.

Температура внутри шкафа может колебаться в зависимости от наличия или отсутствия внутреннего освещения, частого его включения или выключения, а также от расположения бутылок в верхней или нижней части. Не рекомендуется устанавливать большую разницу температур в зонах, так как в этом случае заданная температура может быть не достигнута. Полки винного шкафа рассчитаны на стандартные бутылки типа "Бордо" высотой не более 30 см и диаметром 7 см, ёмкостью 750мл. Учитывая разнообразие винных бутылок, бутылки некоторых производителей могут не соответствовать этим размерам. Для хранения таких бутылок, возможно, потребуется вынуть часть полок или установить их через одну.

Режим Шаббат (модели *MV95-KST2 (Slim)*, *MV110-KST2(Slim)*, *MV106-KST2 (Slim)*, *MV163PRO-KST2*,) : удерживайте **+** в течение 3 секунд, чтобы войти, и автоматически выйти после 42 часов, или снова удерживайте, чтобы вручную выйти; В режиме Шаббат, свет и вентилятор не работают, но компрессор все еще работает.



Перед мойкой или перемещением винного шкафа отключите его из розетки и выньте всё содержимое.

Чистящие средства: Никогда не используйте агрессивные, абразивные чистящие средства, тяжёлые чистящие средства и растворители на любой поверхности винного шкафа.

Снаружи: Протрите влажной, мыльной тканью, промойте и вытрите насухо. Для удаления стойких пятен используйте специально предназначенные для этого полироли и пасты.

Внутренние поверхности: Вымойте полки и другие съёмные части в тёплой мыльной воде, прополощите и высушите. Вымойте внутреннюю поверхность содовым раствором (3 столовые ложки на 1 литр воды) или тёплой мыльной водой, промойте и высушите.

Магнитные уплотнения дверей: Вымойте тёплой мыльной водой.

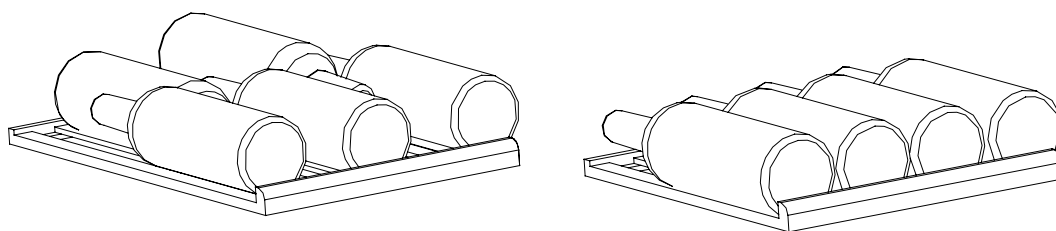
В завершении: Установите все съёмные части внутрь и настройте температуру.

Вентиляционная решётка: Вентиляционная решётка нуждается в периодической очистке от пыли. Извлеките решётку из шкафа. Для этого нажмите сверху на защёлку и потяните её на себя. Протрите решётку влажной, тряпкой. Перед установкой решётки в винный шкаф, тщательно просушите её.

Отверстие для стока конденсата: Внутри винного шкафа, у дальней стенки внизу расположено отверстие для стока конденсата. Через отверстие конденсат стекает в поддон в нижней части корпуса устройства, откуда он естественным образом испаряется. Не допускайте засорения или блокирования этого отверстия внутри камеры винного шкафа или снаружи.

Загрузка и хранение бутылок вина: Загружайте винный шкаф постепенно. Не загружайте сразу большое количество тёплых бутылок в шкаф. Это приведёт к большой нагрузке на компрессор.

Способ загрузки бутылок (в зависимости от модели винного шкафа):





Вы можете решить некоторые общие проблемы экономя затраты на возможный вызов службы. Попробуйте предложенные ниже варианты, чтобы посмотреть, сможете ли вы решить эту проблему перед вызовом мастера сервисного центра.

Признаки	Возможная причина	Решения
Винный шкаф не работает.	Отсутствует питание	Убедитесь, что винный шкаф подключён и розетка находится под напряжением.
	Перегорел предохранитель	Замените перегоревший предохранитель.
Винный шкаф не достигает желаемой температуры.	Температура в помещении слишком высокая.	Требуется более прохладное место для установки.
	Винный шкаф расположен слишком близко к источнику тепла.	Держите винный шкаф подальше от прямых солнечных лучей или других источников тепла.
	Нет достаточной вентиляции.	Установите винный шкаф в хорошо вентилируемое место и храните любые предметы подальше от вентилятора
	Дверь открывается слишком часто или в течение длительного периода времени	Закройте плотно дверь и не открывайте дверь слишком часто или в течение длительного периода времени.
	Неплотное закрытие двери.	Проверьте уплотнитель двери.
Не работает освещение.		Обратитесь в сервисный центр.
Чрезмерная вибрация.	Винный шкаф неправильно установлен, ножки не отрегулированы.	Установите винный шкаф на ровную твёрдую поверхность и отрегулируйте ножки.
Повышенный шум.	Шумит вентилятор.	Очистите вентилятор от пыли и грязи, если это не поможет - замените вентилятор в сервисном центре.
Не работает дисплей.	Главная плата управления не работает.	Обратитесь в сервисный центр.
	Нет питания.	Проверьте розетку и шнур питания
На дисплее отображается сообщение об ошибке	Главная плата управления повреждена.	Обратитесь в сервисный центр.
	Дисплей неисправлен	
Низкая температура в винном шкафу	Слишком высокая влажность	Убедитесь что в помещении нормальная температура и влажность
	Температура окружающей среды слишком низкая	
		Разморозьте холодильник

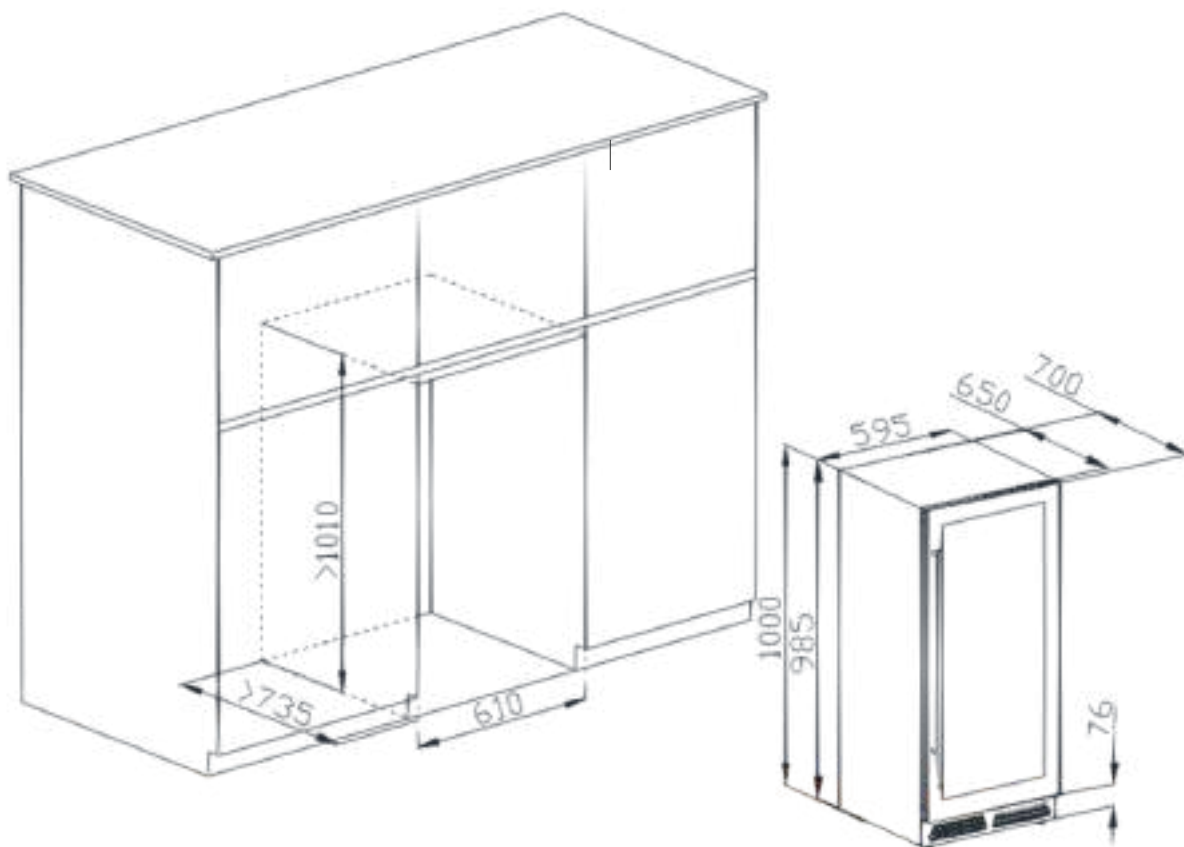
ТЕХНИЧЕСКИЕ ХАРАКТЕРИСТИКИ



Номер модели	MV77PRO-KST2	MV95-KST2 (Slim)	MV98-KST3 (Slim)	MV99PRO-KST2	MV106-KST2 (Slim)	MV110-KST2 (Slim)	MV141PRO-KST2	MV163PRO-KST2
Объём	215 л	275 л	318 л	265 л	385 л	318 л	375 л	425 л
Вместимость	77 бутылок	95 бутылок	98 бутылок	99 бутылок	110 бутылок		143 бутылок	174 бутылок
Колич. температурных зон	2		3	2				
Диапазон регулировки температур	5-12 C 12-20 C	5-20 C 5-20 C	5-20°C 5-12°C 12-20°C	5-12 C 12-20 C	5-20 C 5-20 C	5-12 C 12-20 C		
Уровень шума (дБ)	41	39	41		39	41		
Климатический класс	N-ST							
Класс защиты	I							
Напряжение	220-240V							
Номинальная частота	50 Гц							
Ток	0.5A	0.8A	0.9A	0.8A	1.1A	0.9A		
Мощность	78 Вт	118 Вт	152 Вт	129 Вт	152 Вт	120 Вт	130 Вт	
Класс энергопотребления	A	C	B					
Энергопотребление (кВт\год)	146	245	216	214	220	229	226	233
Вес нетто / брутто	60 кг / 65 кг	82 кг/89 кг	90 кг / 97 кг	71 кг / 77 кг	89 кг/99 кг	90 кг / 97 кг	95 кг / 102 кг	101 кг / 109 кг
Внешние размеры (ВxШxГ)	1000x595x700 мм	1610x595x530 мм	1792x595x550 мм	1200x595x700 мм	1800x450x695 мм	1792x595x550 мм	1600x595x700 мм	1804x595x700 мм
Размеры упаковки (ВxШxГ)	1060x645x770 мм	1690x650x620 мм	1830x650x620 мм	1266x645x770 мм	1866x500x770 мм	1830x650x620 мм	1666x645x770 мм	1866x645x770 мм
Хладагент R600A	35 г	38 г	45 г			52 г		
Гарантия*	2 года							
Срок службы	5 лет							

*гарантия не распространяется на лампы, предохранители и вентиляторы в случае их естественного износа.

УСТАНОВКА В НИШУ MV77PRO-KST2



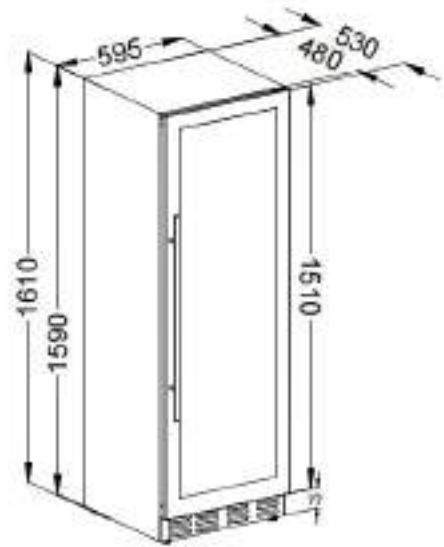
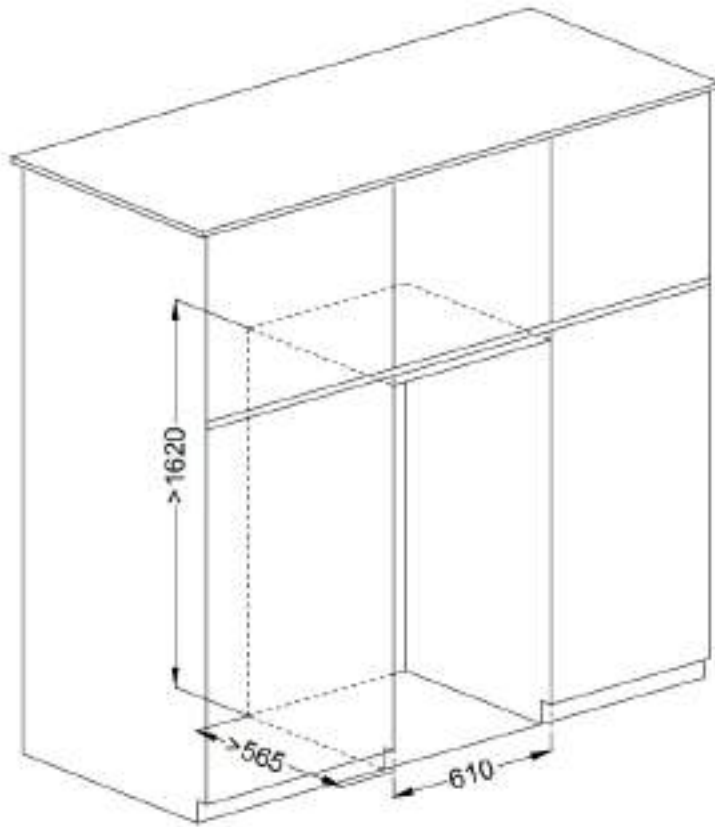
РАСКЛАДКА БУТЫЛОК MV77PRO-KST2



11
11
11
11
11
11
11
11
77



УСТАНОВКА В НИШУ MV95-KST2 (Slim)



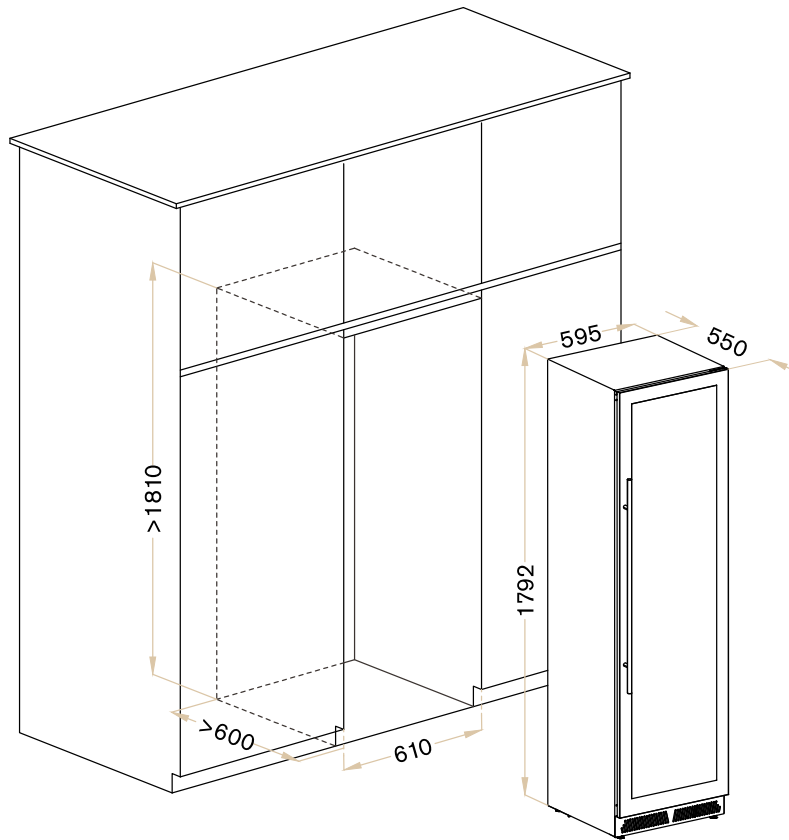
РАСКЛАДКА БУТЫЛОК MV95-KST2 (Slim)



6
11
11
15/5
11
11
11
11
8
95/85



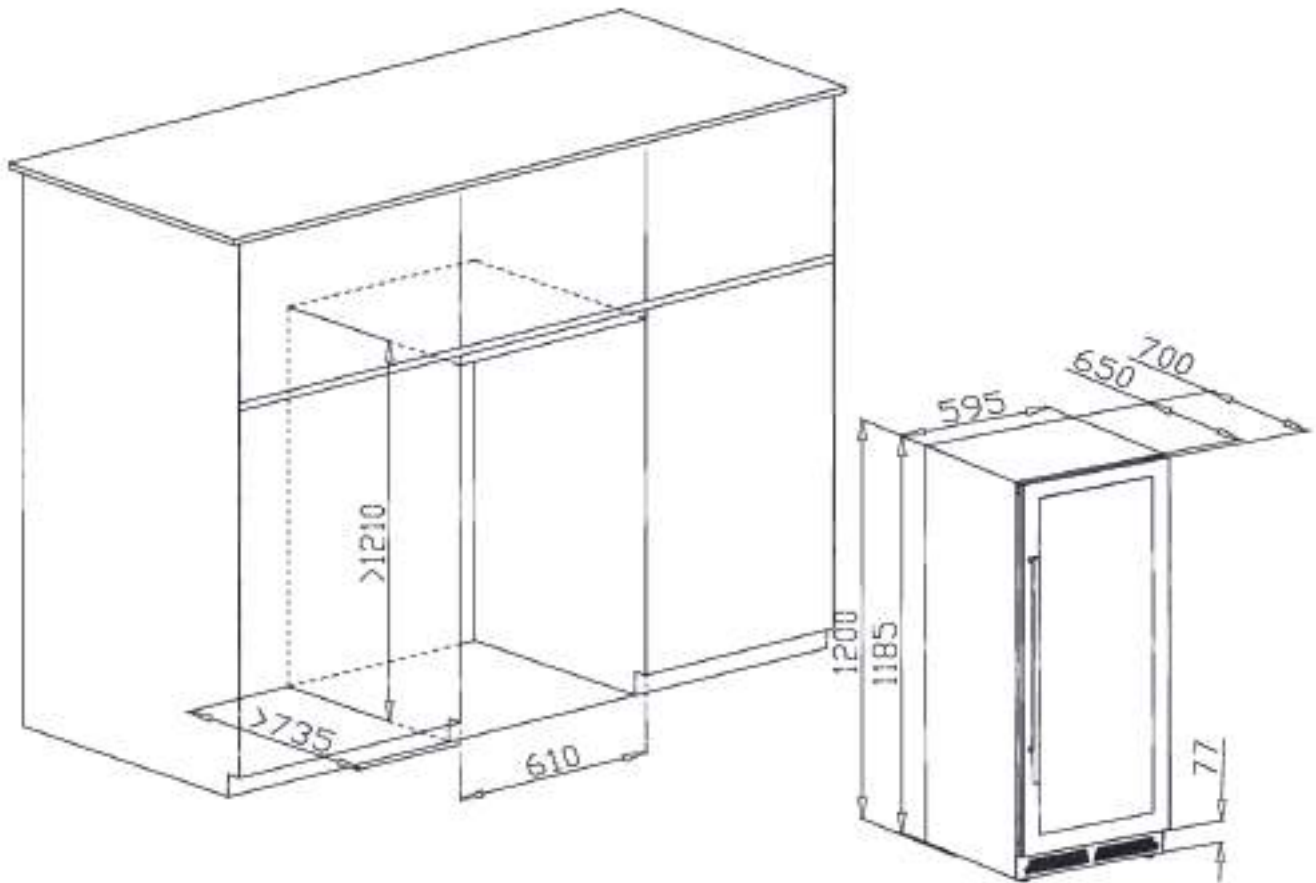
УСТАНОВКА В НИШУ MV98-KBT3 (Slim)



РАСКЛАДКА БУТЫЛОК MV98-KBT3 (Slim)



УСТАНОВКА В НИШУ MV99PRO-KST2



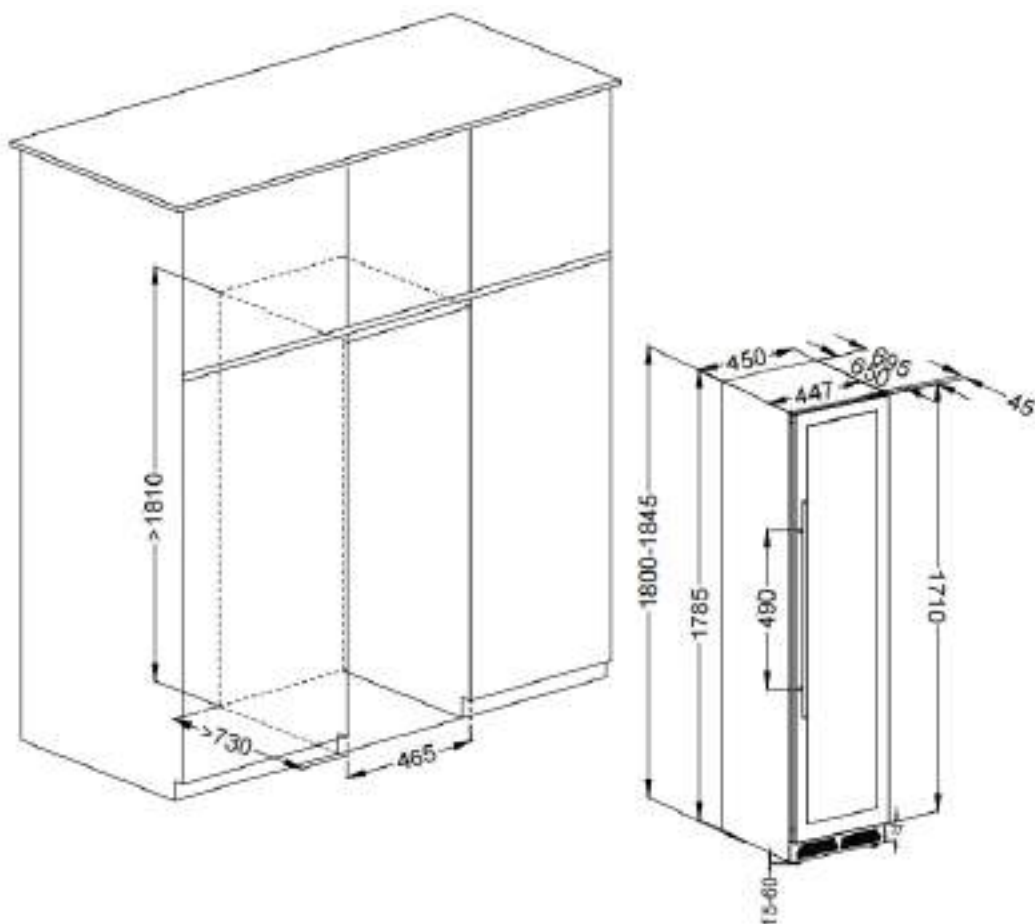
РАСКЛАДКА БУТЫЛОК MV99PRO-KST2



11
11
11
11
11
11
11
11
11
11
11
99



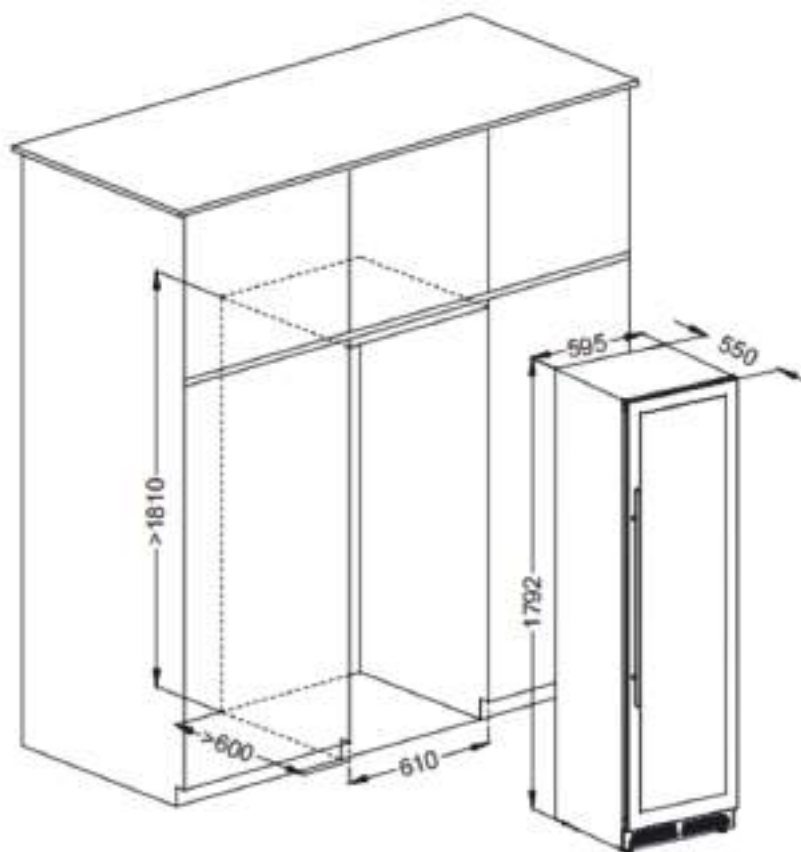
УСТАНОВКА В НИШУ MV106-KST2 (Slim)



РАСКЛАДКА БУТЫЛОК MV106-KST2 (Slim)



УСТАНОВКА В НИШУ MV110-KST2(Slim)



РАСКЛАДКА БУТЫЛОК MV110-KST2(Slim)

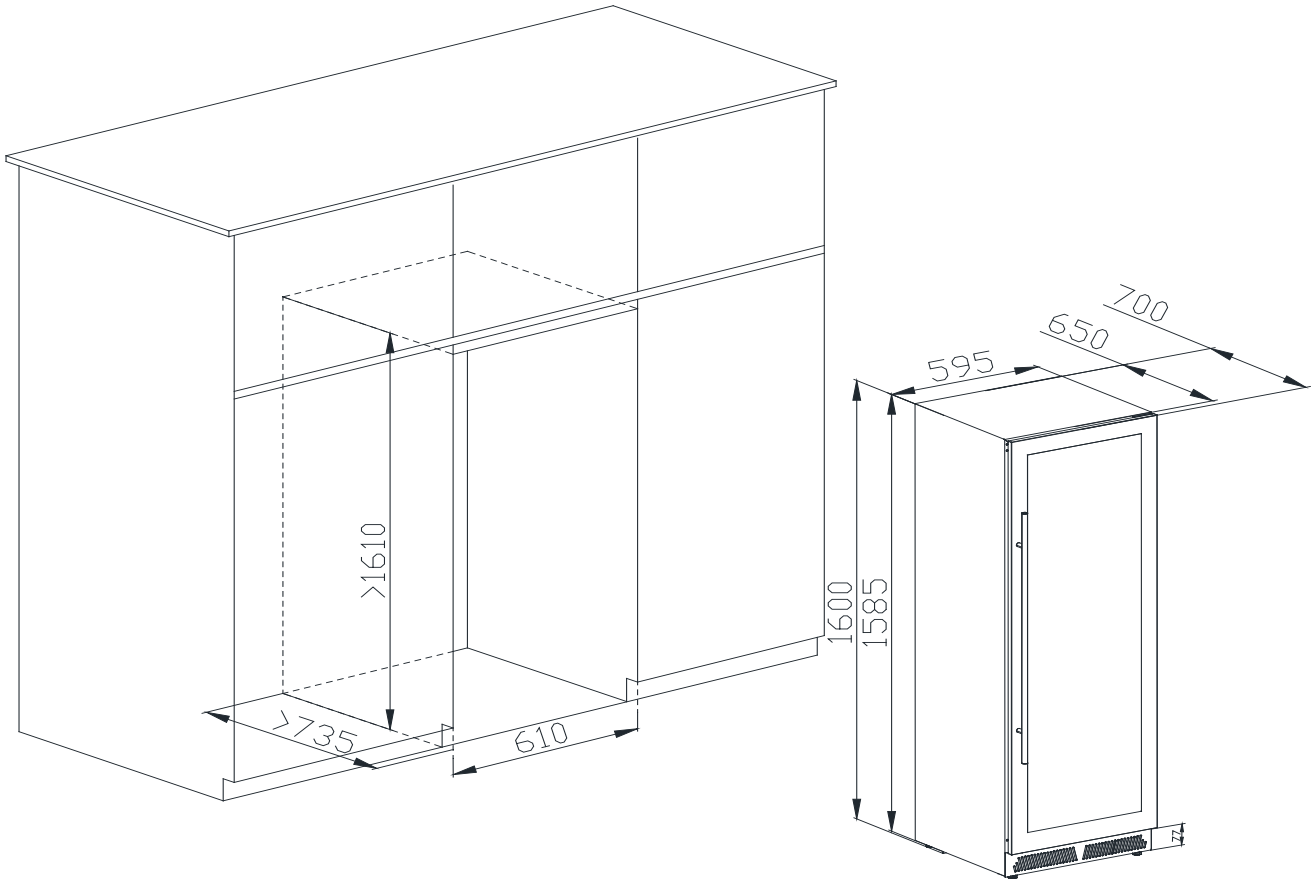


12
7
7
7
7
7
7
7
7
7
7
7
7
7
7
110





УСТАНОВКА В НИШУ MV141PRO-KST2

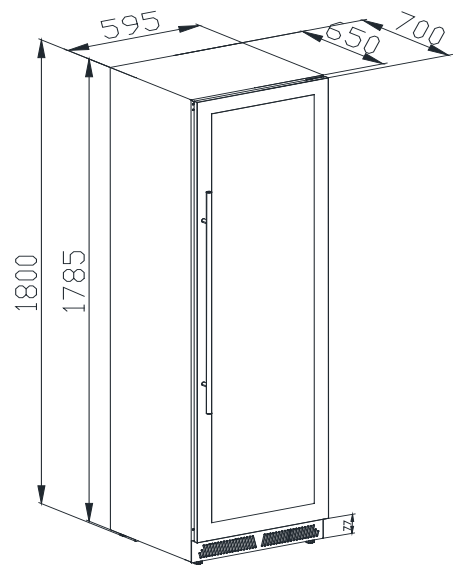
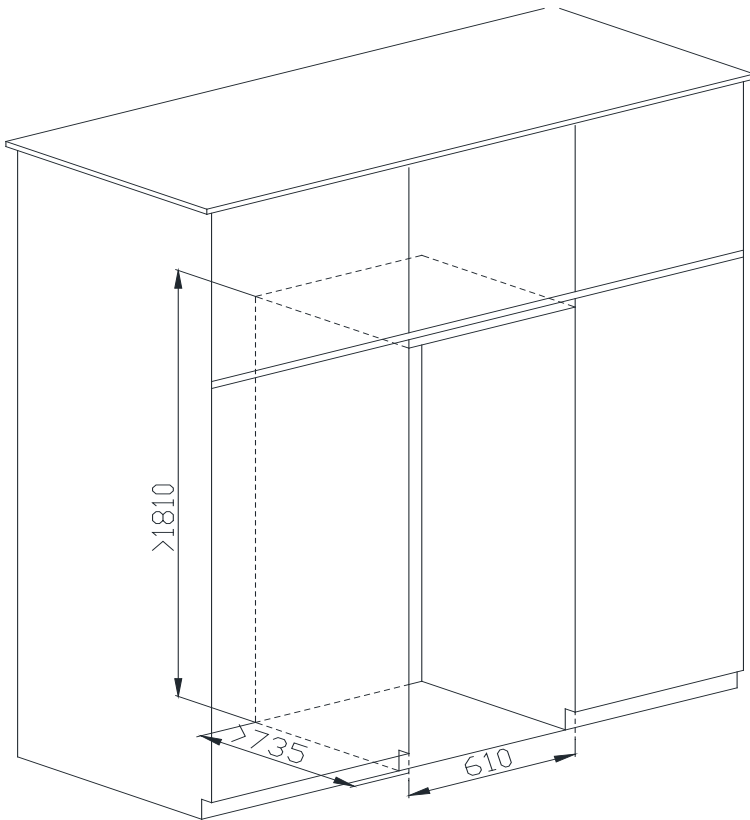


РАСКЛАДКА БУТЫЛОК MV141PRO-KST2





УСТАНОВКА В НИШУ MV163PRO-KST2



РАСКЛАДКА БУТЫЛОК MV163PRO-KST2





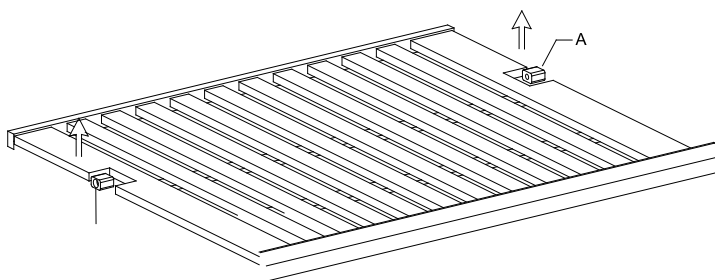
Чтобы не повредить уплотнитель двери, убедитесь, что дверь полностью открыта, когда вытаскиваете полку из отсека для рельсов.

Для легкого доступа к содержимому необходимо выдвинуть полки примерно на 1/3 из отсека, однако конструкция данного устройства предусматривает выемки с каждой стороны полок для предотвращения падения бутылок.

Для замены полки другим способом см. следующее руководство.

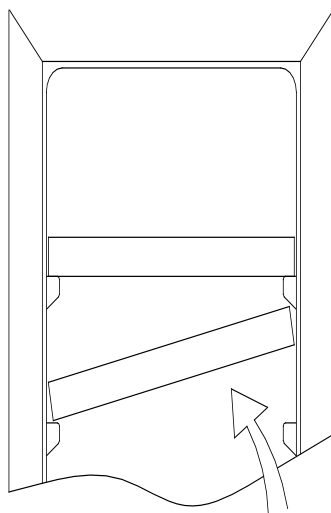
Тип А

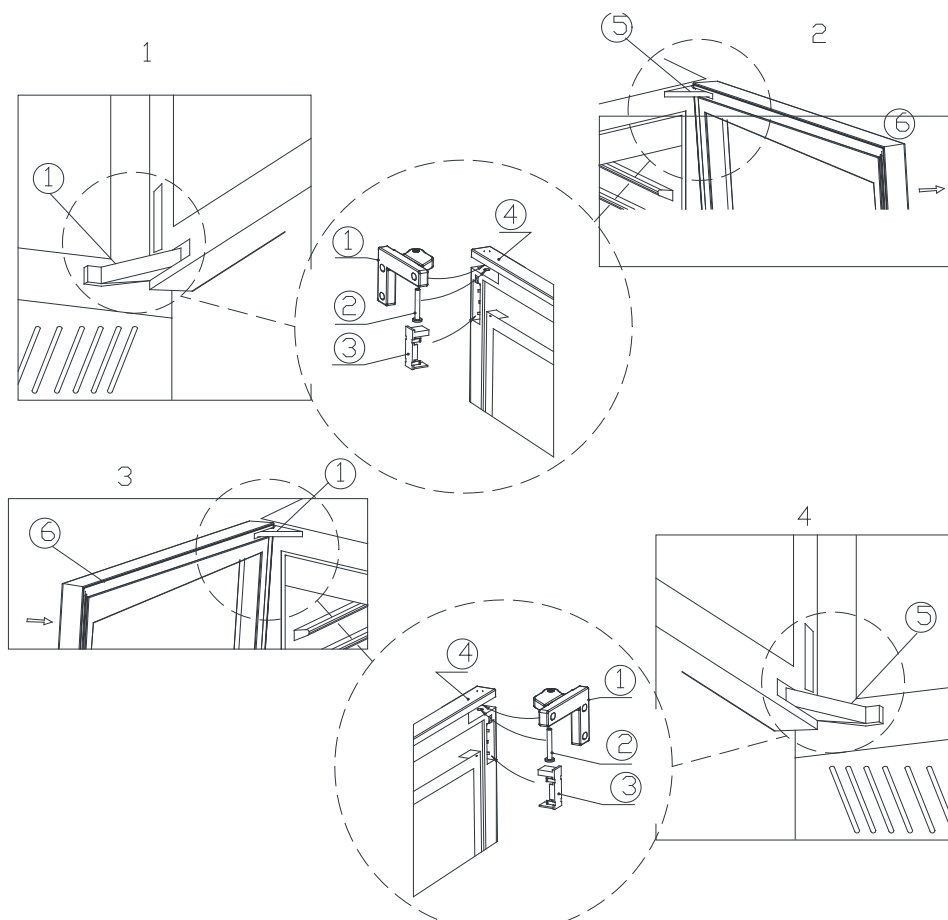
Если необходимо вынуть какую-либо полку, сдвиньте полку в сторону зазора с обеих сторон и выровняйте ее с опорой полки А. Затем поднимите полку вверх и выньте ее из шкафа, когда опора полки выйдет из зазора.



Тип В

Чтобы установить или снять полку, наклоните полку в соответствии со схемой и просто выдвиньте или задвиньте полку, пока она надежно не встанет на опорные кронштейны.





①Верхняя петля ② Вал петли ③ Застёжка петли ④ Верхняя петля ⑤ Нижняя петля ⑥ Стеклопанель

1. Как показано на **рисунке 1**, с помощью плоской отвертки открутите застёжку верхней петли ③, чтобы освободить вал петли ②, а затем с помощью плоской отвертки подденьте вал петли ② и выньте его. Затем таким же образом открутите нижнюю петлю.
2. Как показано на **рисунке 2**, способ установки верхней части двери такой же, как и нижней.
3. Когда верхняя и нижняя части сняты, потяните дверь параллельно наружу. Дверь можно вынуть.
4. Снимите стеклянную дверь, с помощью шестигранного ключа открутите винты крепления верхней дверной петли и нижней дверной петли и снимите верхнюю и нижнюю дверные петли.
5. Обратите особое внимание на следующее:
 - I. Стеклопанель поворачивается на 180 градусов, крючок замка и магнит двери снимаются и устанавливаются на другую сторону.
 - II. Одновременно заменяются верхняя и нижняя петли. Правая верхняя петля меняется на левую нижнюю петлю. Правая нижняя петля меняется на левую верхнюю петлю. Нижняя дверная петля становится верхней дверной петлей, когда правая нижняя дверная петля меняется на левую сторону;
6. Установите сначала дверную петлю, как показано на **рисунке 3**, а затем установите нижнюю дверную петлю, как показано на **рисунке 4**.
7. Поднимите дверь, как показано на рисунке 4. Сначала вставьте нижнюю петлю в угловые крепления, совместите монтажные отверстия и вставьте вал петли ② в отверстие петли. Затем закройте застёжку петли ③. Установка нижней части двери завершена.
8. Установите верхнюю часть двери, как показано на **рисунке 3**, тем же методом, что и нижнюю часть двери. Перенавешивание двери завершено.
9. Установите дверную петлю. *Примечание: При установке верхней дверной петли, переместите дверную петлю в сторону внешнего корпуса, а затем затяните винт. После установки нижней двери переместите винт к внутренней стороне внешнего корпуса и затяните винт, чтобы предотвратить падение двери.*

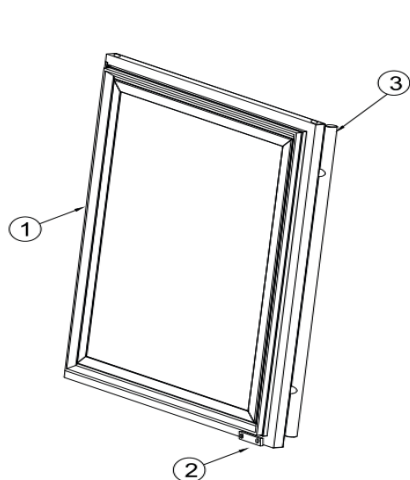


Рисунок: 1

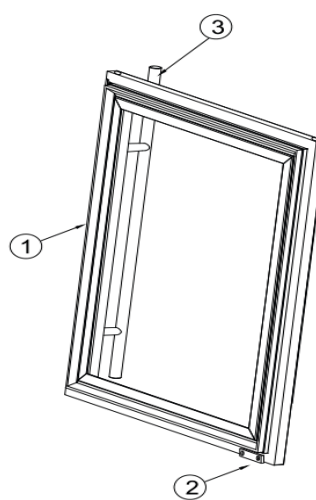


Рисунок: 2

① дверь ② магнит ③ ручка

Поскольку дверь реверсивная, просто измените сторону дверной ручки - нет необходимости менять положение магнита

ТЕМПЕРАТУРНЫЕ ГРАНИЦЫ ОКРУЖАЮЩЕЙ СРЕДЫ

Данный холодильник/винный шкаф предназначен для работы при температуре окружающего воздуха, соответствующей его/ее температурному классу, указанному на заводской табличке.

Класс	Символ	Температура окруж. воздуха (°C)
		IEC 62552 (ISO 15502)
Расширенный Умеренный	SN	от +10 до +32
Умеренный	N	от +16 до +32
Субтропический	ST	от +16 до +38
Тропический	T	от +16 до +43

На внутреннюю температуру могут влиять такие факторы как место расположения холодильника/морозильной камеры, температура окружающей среды и частота открывания двери. Отрегулируйте температуру так, чтобы компенсировать эти факторы.



Дата производства указана в серийном номере. 2214xxxx; 22 - год, 14 - неделя, xxxx - серийный номер.

Товар сертифицирован:



Установленный производителем в соответствии с п. 2 ст. 5 Закона РФ «О защите прав потребителей» - срок службы данного изделия равен 5 годам с даты продажи при условии, что изделие используется согласно правилам и рекомендациям, изложенным в настоящем руководстве по эксплуатации, и применяемым техническим стандартам.

Правильная утилизация изделия

(Использованное электрическое и электронное оборудование)

(Действительно для стран, использующих систему раздельного сбора отходов)



Наличие данного значка показывает, что изделие и его электронные аксессуары (например, кабель питания), по окончании их срока службы, нельзя утилизировать вместе с другими бытовыми отходами. Во избежание нанесения вреда окружающей среде и здоровью людей при неконтролируемой утилизации, а так же для обеспечения возможности переработки для повторного использования, утилизируйте изделие и его электронные аксессуары отдельно от прочих отходов. Сведения о месте и способе утилизации изделия в соответствии с нормами природоохранного законодательства можно получить у продавца или в соответствующей государственной организации. Бизнес-пользователи должны обратиться к своему поставщику и ознакомиться с условиями договора купли-продажи. Запрещается утилизировать изделие и его электронные аксессуары вместе с другими производственными отходами.



Фирма изготовитель: MEYVEL
SRL, Италия.
Виа Гарибальди 34, Лингвагlossa,
Катания
meyvel.com

ЛИМАРС * Р

**Импортер и организация, уполномоченная
для принятия претензий на территории РФ**
Московская обл., г.Электросталь
Строительный пер., д.5

8-800-500-61-80
Электр. почта: limars-r@yandex.ru
www.limars.ru

**Обслуживание, гарантийный и
послегарантийный ремонт**

www.meyvel.com