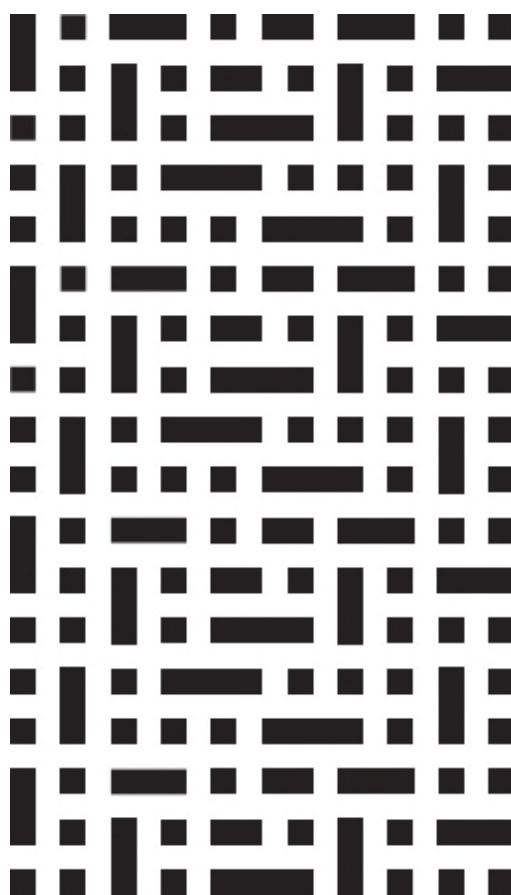




ИНСТРУКЦИЯ ПО ЭКСПЛУАТАЦИИ
КОФЕВАРКА ЭСПРЕССО
Модели VCRA1C, VCRA1V, VCRA1A, VCRA1O



В изменчивом ритме современной жизни для каждого из нас особое значение приобретает дом. Именно здесь можно по-настоящему отдохнуть, отвлечься от повседневности и заняться чем-либо, что по душе, что приносит вам удовольствие.

Главный принцип, лежащий в основе философии дизайна и функциональности VÄRD, основывается на том, чтобы дать вам больше свободы и лёгкости. Чем меньше времени вы проводите, занимаясь рутинными делами вроде приготовления еды или уборки, тем больше времени остается у вас для себя, семьи, любимого дела или хобби.

Мы в VÄRD постоянно работаем над тем, чтобы наша бытовая техника упрощала вашу жизнь: была надёжной, чтобы вы могли всегда на неё положиться, интуитивно понятной, чтобы вам не приходилось разбираться с меню или настройками, функциональной, чтобы вы всегда могли использовать её так, как хочется вам и именно вам.

VÄRD благодарит вас за оказанное доверие и сделанный выбор. Уверены, что вместе мы сможем сделать ваш дом ещё более комфортным и уютным. Пожалуйста, внимательно ознакомьтесь с этой инструкцией до начала установки и эксплуатации вашего нового прибора VÄRD. Мы рекомендуем сохранить инструкцию в надёжном месте, но вы также всегда можете загрузить электронную версию инструкции, посетив www.vard.ru.

Мы будем рады ответить на любые вопросы по использованию бытовой техники VÄRD. Выберите удобный для вас способ связи на сайте vard.ru/contacts, позвоните по телефону 8-800-222-59-95 или напишите на service@vard.ru.

Мы будем благодарны вам за рассказ об опыте покупки и использования нашей техники.



Отсканируйте qr-код камерой вашего телефона или перейдите по ссылке www.vard.ru/review, чтобы открыть форму отзыва.

Оглавление

1. Перевозка и хранение	4
2. Предназначение и использование	4
3. Обслуживание и ремонт	14
4. Сведения о приборе	16

1. Перевозка и хранение

До установки и подключения храните прибор в сухом, тёплом, закрытом помещении, не допускайте заморозки прибора при транспортировке. Изготовитель и продавец не несут ответственности за недостатки прибора и/или за последствия его некорректной работы, возникшие из-за его неправильной транспортировки или хранения.

2. Предназначение и использование

Кофеварка предназначена для приготовления кофе эспрессо, напитков на его основе и горячей воды.

Этот прибор предназначен для использования только в бытовых (домашних) условиях. Он не предназначен для использования в кухонных зонах для персонала в магазинах, офисах и прочих производственных условиях, а также клиентами в гостиницах, отелях и прочей инфраструктуре жилого типа.

Прибор не предназначен для использования лицами (включая детей) с пониженными физическими, сенсорными или умственными способностями или при отсутствии у них жизненного опыта или знаний, если они не находятся под присмотром или не проинструктированы об использовании прибора лицом, ответственным за их безопасность. Дети должны находиться под присмотром для недопущения игр с прибором.

Охрана окружающей среды

Упаковку прибора (использованные упаковочные материалы) следует утилизировать, соблюдая требования к отдельному сбору отходов потребления, действующие в вашем регионе и/или населённом пункте. Раздельный сбор отходов потребления способствует их переработке и вторичному использованию, что существенным образом снижает негативное воздействие на окружающую среду.

Меры предосторожности

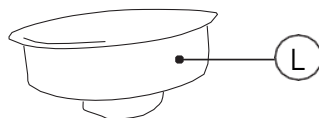
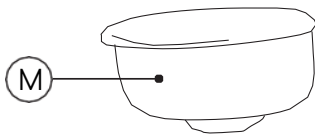
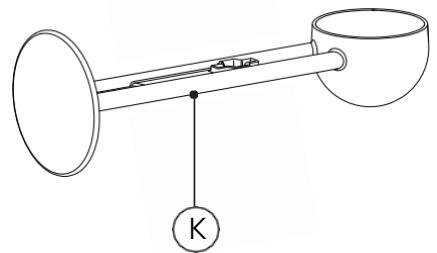
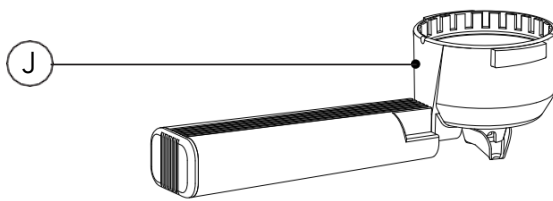
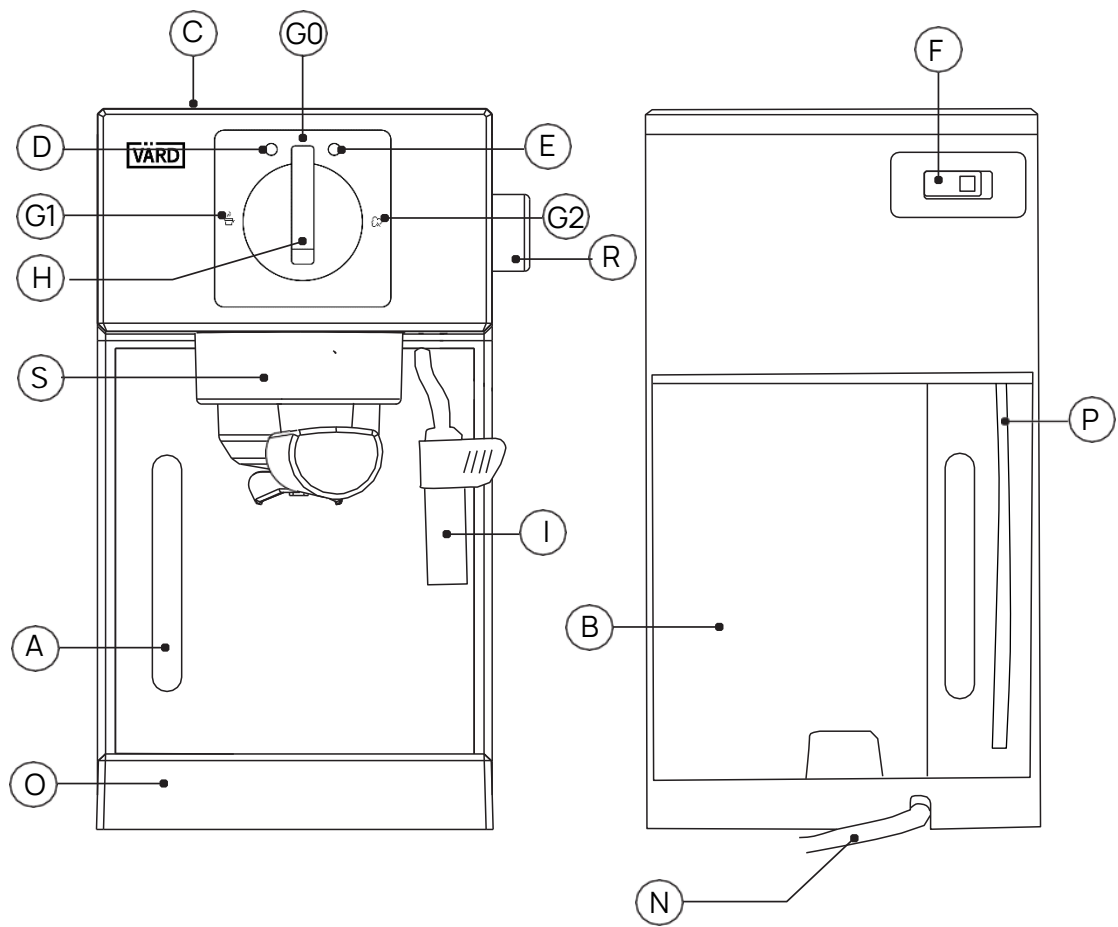
- Полностью разматывайте кабель питания прибора перед каждым использованием.
- Не используйте прибор с повреждённым кабелем питания или вилок.
- Не используйте прибор, если переключатель включения/выключения не работает.
- Не располагайте прибор и кабель питания рядом с плитой или другой горячей поверхностью.
- Не используйте прибор на не ровной поверхности.
- Не ставьте прибор на поднос или поверхность, на которой может собираться жидкость.
- Не погружайте прибор в воду.
- Не перемещайте прибор во время использования.
- Не используйте прибор, если его принадлежности не установлены должным образом.

- Не используйте прибор без воды в резервуаре, это может привести к повреждениям, на которые не распространяется гарантия.
- Перед наполнением резервуара для воды отключайте прибор от электросети.
- Не наливайте в резервуар никакие жидкости, кроме не газированной воды комнатной температуры.
- Рекомендуется использовать бутилированную питьевую воду
- При использовании прибора следите, чтобы уровень воды в резервуаре находился между отметками MAX (максимум) и MIN (минимум).
- Не снимайте холдер во время приготовления кофе, так как в это время он находится под давлением.
- Не прикасайтесь к горячим металлическим частям прибора (заварочной группе, металлической части холдера и сопла капучинатора)
- Не допускайте прямого контакта с горячей водой и паром (риск ошпаривания).
- Отключайте прибор от сети между использованиями и перед очисткой.
- Никакие части прибора нельзя мыть в посудомоечной машине.
- Храните прибор в месте, недоступном для лиц (включая детей) с нарушением физических, сенсорных или умственных способностей или с недостаточным опытом и знаниями.
- Перед тем, как убрать прибор на хранение, дайте ему остыть.
- Никогда не оставляйте подключенный прибор без присмотра, если он не используется. Это сэкономит энергию и продлит срок службы прибора.

Общее описание и комплектация

Описание прибора

- | | |
|---|--|
| A. Шкала уровня воды | I. Капучинатор (Трубка для подачи пара или горячей воды) |
| B. Резервуар для воды | J. Холдер (Держатель фильтра) |
| C. Панель для хранения и подогрева чашек | K. Мерная ложка/темпер |
| D. Индикатор ВКЛ./ВЫКЛ. | L. Фильтр/Кремейкер на одну порцию молотого кофе (или чалду) |
| E. Индикатор температуры | M. Фильтр/Кремейкер для двух порций молотого кофе |
| F. Переключатель питания ВКЛ./ ВЫКЛ. (На задней панели прибора) | N. Питающий кабель |
| G0. Центральное положение (Стоп) | O. Поддон для капель |
| G1. Положение кофе/вода | P. Силиконовые трубки |
| G2. Положение нагрева пара | R. Ручка/Кран для включения и регулировки подачи пара/воды |
| H. Ручка выбора функций | |
| S. Заварочная группа | |



Предварительная проверка

- Убедитесь, что с прибора полностью удалена упаковка.
- Обязательно снимите защитные элементы с концов двух силиконовых трубок (P) в резервуаре для воды, расположенного в задней части прибора. Все приборы на фабрике были протестированы. Защитные элементы предназначены для предотвращения протекания во время транспортировки.
- Перед первым использованием прибора рекомендуется протестировать его, не вставляя холдер (J) в заварочную группу (S). Промойте резервуар для воды, холдер и фильтры/Кремейкеры под проточной водой и высушите их. Перед подключением прибора убедитесь, что ручка/Кран регулировки подачи пара/воды (R) находится в закрытом положении (докрутить по часовой стрелке).

Заполнение резервуара водой

- Перед включением прибора резервуар должен быть заполнен водой.
- Проверьте, что на концах силиконовых трубок (P) нет защитных элементов.
- Снимите резервуар для воды.
- Заполните резервуар водой, следя за уровнем MAX.
- Установите резервуар в корпус прибора, убедившись, что он правильно встал на своё место, а силиконовые трубки находятся внутри резервуара.

Заполнение бойлера водой

Эта операция должна выполняться:

- При первом запуске прибора.
 - Когда прибор долгое время не используется (1-2 недели).
 - После подачи пара через капучинатор.
 - После того, когда в резервуаре заканчивается вода, а насос продолжает работать и в водяном контуре образуется воздушная пробка.
-
- Заполните резервуар водой, следя за максимальным уровнем MAX.
 - Подключите прибор к электросети.
 - Нажмите переключатель ВКЛ/ВЫКЛ (F) на задней панели прибора.
 - Загорится индикатор (D), указывающий на то, что прибор подключен.
 - Для этой операции не нужно ждать, пока прибор нагреется.
 - Не устанавливая холдер (J) в заварочную группу (S), поместите ёмкость под капучинатор (I).
 - Поверните ручку/Кран подачи пара (R) против часовой стрелки.
 - Поверните ручку выбора (H) в положение кофе/вода (G1).
 - Вода начнет выходить через капучинатор. Подождите, пока не выльется примерно

одна чашка.

- Верните ручку выбора функций (H) в центральное положение (G0) и поверните ручку подачи пара/воды (R) по часовой стрелке.
- На этом процедура заполнения бойлера водой завершена.

Заправка кофе

- Установите выбранный фильтр/Кремейкер для молотого кофе (L или M) в холдер (J).
- Фильтр/Кремейкер L (меньший) можно использовать как для молотого кофе, так и для чалд формата E.S.E.
- Мы рекомендуем использовать натуральный, не ароматизированный кофе среднего помола, лучшего результата можно достичь при использовании зёрен кофе свежей обжарки и помола непосредственно перед завариванием.
- Заполните выбранный съёмный фильтр/Кремейкер (L или M) молотым кофе. (6-7 гр. на 1 чашку).
- Используя мерную ложку (I), кладите кофе из расчета 1 ложка без горки (6-7 гр.) на 1 чашку.
- Для приготовления 1 порции кофе используйте фильтр/Кремейкер (L) на 1 чашки и положите 1 мерную ложку кофе без горки (6-7 гр.).
- Для приготовления 2 порций кофе используйте фильтр/Кремейкер (M) на 2 чашки и положите 2 мерных ложки без горки (12-14 гр.).
- Слегка постукивая рукой по металлической части холдера добейтесь равномерного распределения кофе в фильтре/Кремейкере, слегка придавите кофе темпером, смахните кофе с краёв фильтра для его лучшей фиксации в заварочной группе
- При использовании одноразовых бумажных чалд формата E.S.E аккуратно разместите чалду в фильтр/Кремейкер (L).
- Установите холдер, вставив его в заварочную группу (ручка холдера примерно на 8 часов) и поверните его против часовой стрелки слева направо до полной фиксации (ручка холдера примерно на 5 часов).

Рекомендации по использованию

1. Холдер для приготовления эспрессо должен быть правильно расположен. Правильное положение - ручка немного смещена вправо от центра (ручка холдера примерно на 5 часов) (рис. 1). Чтобы понять, правильно ли расположен холдер, обратите внимание на положение носиков для пролива кофе в его нижней части, можно заметить, что они не перпендикулярны ручке холдера (чтобы получить представление о правильном размещении).
2. Холдер нужно вставлять в заварочную группу после того, как она нагреется, в противном случае, холдер может плохо прилегать к заварочной группе и это может

привести к небольшой утечке кофе вокруг холдера.

- Используйте соответствующее количество кофе (рис. 2), чтобы можно было правильно зафиксировать холдер в заварочной группе – 1 мерная ложка без горки для фильтра на 1 чашку и 2 мерные ложки без горки для фильтра на 2 чашки. Если холдер не удаётся правильно зафиксировать в заварочной группе, возможно, вы насыпали в фильтр кофе больше, чем необходимо.
- Используйте кофе среднего помола (рис. 3). Кофе слишком мелкого помола может затруднить пролив напитка и засорить фильтры.

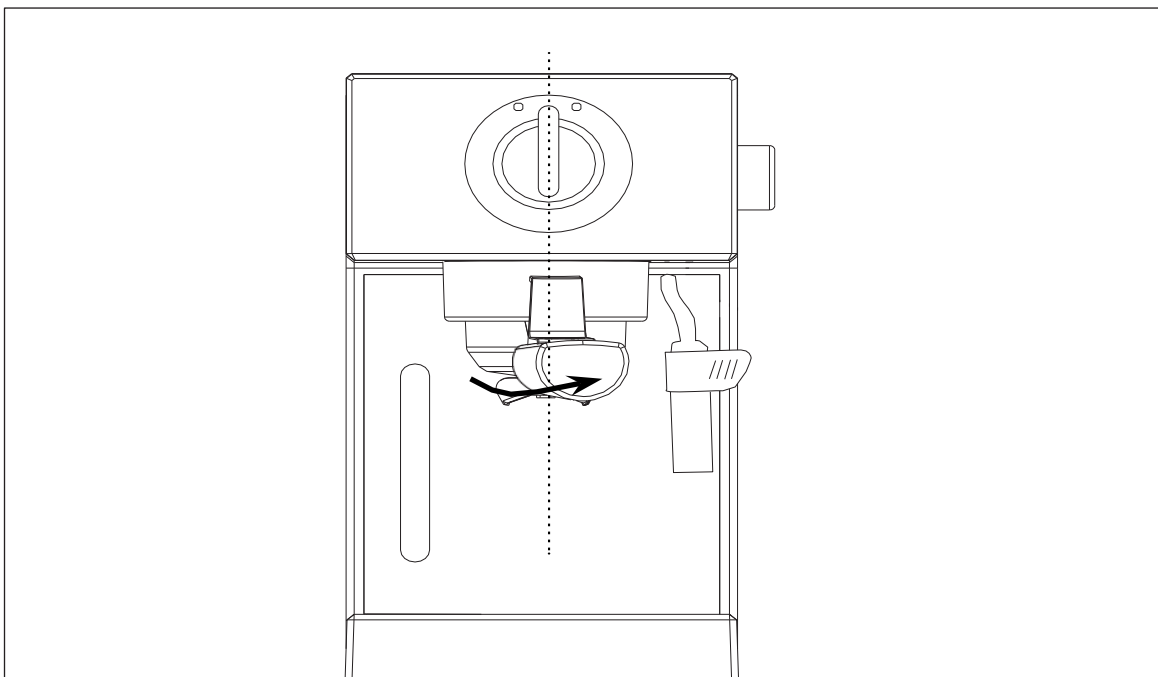


Рисунок 1

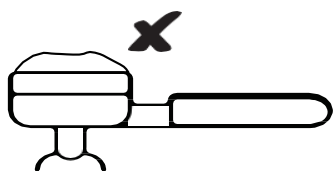


Рисунок 2

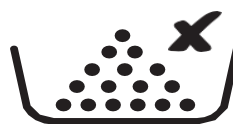


Рисунок 3

Приготовление кофе эспрессо

- Перед подключением машины убедитесь, что ручка/Кран подачи пара (R) закрыт.
- Подключите прибор к электросети.
- Включите прибор, нажав переключатель ВКЛ/ВЫКЛ F, расположенный на задней панели.
- Загорится индикатор D, указывающий на то, что прибор включен и нагревается.
- Подождите, пока не загорится индикатор E, указывающий на то, что достигнута нужная температура.
- Установите в холдер фильтр/Кремейкер на одну или две чашки и заполните его молотым кофе мерной ложкой.
- Вставьте холдер в заварочную группу.
- Установите одну или две подогретые чашки под носики холдера. Поверните ручку выбора (H) в положение кофе/вода (G1)
- Зарботает насос и через 5-10 секунд кофе эспрессо начнёт выходить из носиков холдера.
- Поскольку для лучшей экстракции кофеварка оснащена насосом/помпой высокого давления (20 Бар), во время приготовления кофе эспрессо из капучинатора может подкапывать вода, это нормально. Когда вы получите желаемое количество кофе эспрессо (меньшее или большее), верните ручку выбора функций в центральное положение (G0).
- Заберите готовые напитки и наслаждайтесь.
- Через 10-15 секунд снимете холдер из заварочной группы и очистите фильтр/Кремейкер от остатков кофе.
- Промойте холдер и фильтр/Кремейкер под проточной водой и тщательно высушите.
- Пролейте небольшое количество воды через заварочную группу (S) без холдера (J), повернув переключатель (H) в положение кофе/вода (G1), затем переведите переключатель (H) обратно в центральное положение (G0) и протрите сетку заварочной группы (S) влажной салфеткой, чтобы очистить её от остатков кофе.

Получение горячей воды

- Проверьте уровень воды в контейнере и долейте воду, если это необходимо.
- Включите прибор, нажав переключатель ВКЛ/ВЫКЛ (F), расположенный на задней панели.
- Загорится индикатор (D), указывающий на то, что прибор включен и вода нагревается.
- Подождите, пока не загорится индикатор (E), указывающий на то, что достигнута нужная температура.
- Поместите емкость под капучинатор.

- Откройте ручку/Кран подачи пара (R), повернув ее против часовой стрелки.
- Поверните ручку выбора (H) в положение кофе/вода (G1), при этом включается насос.
- Горячая вода начнет выходить через трубку подачи пара.
- После получения необходимого количества горячей воды верните ручку выбора функций (H) в центральное положение (G0). Закройте ручку (R), повернув ее по часовой стрелке.

Получение пара

- Пар используется для вспенивания и подогрева молока для капучино и других молочных напитков на основе эспрессо.
- Проверьте уровень воды в контейнере и долейте воду если необходимо.
- Обязательно снимите холдер из заварочной группы. Запустите прибор, нажав переключатель ВКЛ/ВЫКЛ (F), расположенный на задней панели.
- Подождите, пока не загорится индикатор (E), указывающий на то, что достигнута нужная температура для приготовления кофе.
- Для подачи пара поверните ручку выбора функций (H) в положение пара (G2), и нагрев будет продолжаться до достижения температуры пара.
- Индикатор (E) загорится, когда в бойлере будет достигнута соответствующая температура воды и пара.
- Из заварочной группы может выходить пар и капать горячая вода – это нормально.
- Поместите небольшой кувшин/молочник (300-350 мл) с холодным молоком (примерно 1/3 от объёма молочника) под капучинатор.
- Поднимите кувшин/молочник и погрузите капучинатор в молоко примерно на половину. Осторожно откройте ручку подачи пара (R), повернув ее против часовой стрелки. Начнется подача пара, вспенивание и нагрев молока, ручкой подачи пара (R) увеличивайте или уменьшайте мощность пара для получения молочной пены. Не допускайте перегрева и закипания молока
Не отчаивайтесь, если молочная пенка будет недостаточно мелкоячеистой или пышной, набирайтесь опыта и всё получится.
- После окончания вспенивания молока обязательно верните ручку выбора функций (H) в центральное положение (G0), закройте ручку подачи пара (R) и заберите кувшин/молочник.
- Протрите сопло капучинатора влажной салфеткой, откройте и через пару секунд закройте ручку/кран подачи пара (R) чтобы выдуть остатки молока из капучинатора.

Внимание! Не подавайте пар больше 2 минут, это приведёт к тому, что вода в бойлере закончится и произойдёт необратимое повреждение прибора, на которое не распространяется гарантия.

Если скорость подачи пара снижается, немедленно остановите цикл подачи пара

переведя ручку выбора функций (H) в положение (G0) и закройте ручку/кран подачи пара (R)

По окончании подачи пара необходимо заполнить бойлер водой, и в то же время восстановить (понизить) температуру воды, которая осталась в бойлере для приготовления кофе.

- Для этого поверните ручку выбора функций (H) в положение кофе/вода (G1), это приведет к активации насоса.
- Поместите емкость под трубку капучинатора.
- Откройте ручку/кран подачи пара/воды (R), повернув её против часовой стрелки.
- Когда вода начнет выходить из капучинаторов, это означает, что температура для приготовления кофе восстановлена и бойлер заполнен. Вы можете закрыть ручку/Кран подачи пара и вернуть ручку выбора функций в центральное положение (G0).

Функция автоматического отключения:

- В целях экономии энергии, если в течение 15 минут пользователь не производил никаких действий, прибор переходит в режим энергосбережения. Чтобы вернуться к нормальной работе, необходимо просто перевести переключатель (F) на задней панели прибора в положение Вкл.

Функция защиты насоса от перегрева:

- Если в резервуаре закончилась вода во время приготовления кофе или подачи горячей воды, может сработать функция защиты насоса от перегрева, и он перестанет работать.

В этом случае выключите прибор, заполните резервуар водой, включите его через 30 минут и проведите процедуру заполнения бойлера водой, описанную выше.

По окончании работы с прибором

- Выключите прибор, нажав на переключатель ВКЛ/ВЫКЛ (F).
- Отключите прибор от электросети.
- Удалите воду из резервуара для воды, если вы не планируете пользоваться прибором больше недели

Очистка

Базовая очистка

- Отключите прибор от сети и дайте ему остыть, прежде чем приступать к очистке.
- Очистите прибор влажной тканью с несколькими каплями моющего средства, а затем вытрите насухо.

- Не используйте для чистки прибора растворители, средства с кислотным или щелочным pH, например отбеливатели, или абразивные средства.
- Не допускайте попадания воды или любой другой жидкости в вентиляционные отверстия во избежание повреждения внутренних деталей прибора.
- Ни одна из частей этого прибора не подходит для мытья в посудомоечной машине.
- После очистки высушите все детали, прежде чем собрать их вместе и убрать на хранение.

Очистка капучинатора

ВНИМАНИЕ! Сопло капучинатора и резиновая насадка могут быть очень горячими, будьте осторожны.

- Рекомендуется очищать и протирать сопло капучинатора после вспенивания молока, чтобы предотвратить высыхания остатков молока. Для этого аккуратно снимите сопло капучинатора и промойте его под теплой проточной водой.
- Наполните чашку небольшим количеством воды, погрузите в воду капучинатор без сопла
- Слейте горячую воду через капучинатор, следуя инструкциям «Получение горячей воды».
- Вытрите насухо салфеткой капучинатор и установите на него сопло.
- Если из капучинатора не выходит пар или вода, он может быть засорен остатками засохшего молока. Снимите сопло капучинатора, осторожно с помощью иглы удалите остатки молока из отверстия капучинатора, чтобы устранить засорение.,
- После очистки, ополосните сопло капучинатора проточной водой и вставьте его на резиновую насадку капучинатора. Затем для проверки снова подайте пар или воду.

Очистка от известкового налета

- Для правильной работы прибора необходимо очищать его от известкового налета и магниевых отложений, вызванных использованием жесткой воды.
- Для предотвращения подобных проблем рекомендуется использовать воду с низкой минерализацией известью или магнием.
- Однако если нет возможности использовать воду, рекомендованную выше, необходимо периодически удалять известковый налет с прибора:
 - Раз в 6 недель, если вода «очень жесткая».
 - Раз в 12 недель, если вода «жесткая».
- Для этого мы рекомендуем использовать специальные продукты для декарльцинации кофеварок, которые можно приобрести в специализированных магазинах и авторизованных сервисных центрах.
- Руководствуйтесь инструкциями по эксплуатации этих продуктов.
- Не рекомендуется использовать самодельные растворы для удаления накипи в этом приборе, например, уксус.

3. Обслуживание и ремонт

Условия гарантийного обслуживания

Гарантийный срок составляет 24 (двадцать четыре) месяца со дня продажи прибора потребителю (или со дня изготовления, когда день продажи (передачи) установить невозможно).

Использование прибора потребителем признаётся его согласием с изложенными ниже условиями.

При обнаружении в течение гарантийного срока в приобретённом приборе недостатков, кроме возникших после передачи товара потребителю вследствие нарушения правил транспортировки, хранения, установки, подключения или эксплуатации, а также действий третьих лиц или обстоятельств непреодолимой силы, изготовитель обязуется удовлетворить требования потребителя в соответствии с законодательством о защите прав потребителей с учётом следующих условий:

- Гарантия распространяется только на приборы, используемые в личных, семейных, домашних или иных подобных целях, не связанных с предпринимательской деятельностью.
- Гарантийный срок на узлы, компоненты и части, установленные в приборе в ходе гарантийного ремонта взамен вышедших из строя, равен сроку гарантии на прибор и заканчивается одновременно с окончанием гарантийного срока прибора.
- Гарантийный ремонт выполняется бесплатно авторизованным сервисным центром на дому у потребителя или в мастерской по усмотрению сервисного центра и включает стоимость услуг и материалов.
- Для осуществления технического обслуживания и ремонта прибора потребителю необходимо обеспечить доступ специалисту авторизованного сервисного центра к прибору (в том числе встраиваемому).
- Во избежание возможных недоразумений, сохраняйте в течение срока службы прибора документы, оформленные при его продаже (кассовый и/или товарный чек, счёт, накладная).
- Изготовитель оставляет за собой право по единственно своему усмотрению расширить свои обязательства перед потребителем по сравнению с требованиями закона и настоящими условиями.

Гарантия не распространяется:

- на недостатки, которые вызваны несоблюдением инструкций по эксплуатации, неправильной установкой или подключением (в том числе подключением к электрической сети с несоответствующим напряжением питания), небрежным обращением или плохим уходом,
- на повреждения, обусловленные ржавчиной, коррозией или воздействием воды, в том числе явившиеся следствием установки или использования прибора в непредназначенных для этого местах,
- на приборы, которые подвергались разборке или конструктивным изменениям неуполномоченными лицами, или если удалены, не разборчивы или изменены продуктовый или серийный номера прибора,

- на недостатки приборов, возникшие вследствие эксплуатации с неустранёнными иными недостатками либо возникшие вследствие технического обслуживания или ремонта лицами и организациями, не являющимися авторизованными сервисными центрами,
- на недостатки, которые вызваны не зависящими от изготовителя причинами, такими как несоответствие показателей и характеристик электроэнергии в используемой системе электроснабжения требованиям, установленным в ГОСТ 32144-2013 или иных обязательных стандартах, явления природы и стихийные бедствия, пожар, домашние и дикие животные, в частности насекомые (особенно, муравьи и тараканы), попадание внутрь прибора посторонних предметов (жидкостей), и другими подобными причинами,
- на внешние и внутренние загрязнения, помутнения, изменения цвета, царапины и трещины, вмятины, потёртости, сколы и иные подобные повреждения узлов, компонентов, составных частей, конструкционных элементов, аксессуаров и принадлежностей (в том числе изготовленных из пластмасс, стеклокерамики и стекла), возникшие в процессе эксплуатации (в том числе в результате естественного износа), установки и/или транспортировки прибора,
- на подлежащие периодической замене конструкционные элементы, аксессуары и принадлежности (лампы и другие источники света, элементы питания, фильтры и т.п),
- на работы по установке, регулировке, чистке прибора, замене расходных материалов и прочему подобному уходу за прибором (периодическое обслуживание).

По всем вопросам гарантийного и послегарантийного обслуживания обращайтесь по электронной почте service@vard.ru, по телефону 8-800-222-59-95 (для бесплатных звонков из Российской Федерации) или по телефону 8-820-0071-29-85 (для бесплатных звонков из Республики Беларусь).

При обращении необходимо сообщить модель, артикул и серийный номер вашего прибора. Эти сведения указаны на табличке с техническими данными, размещённой на приборе.

Ремонтная организация, осуществляющая проведение проверки качества товаров, устранение недостатков товаров и техническое обслуживание товаров в Республике Беларусь: ООО "ВАРД", ул. Краснопролетарская 16, стр.2, помещ.1/5, 127473, Москва, Россия.

Чтобы узнать адрес ближайшего авторизованного изготовителем сервисного центра, звоните по указанному выше телефону.

Рекомендуем использовать только оригинальные запасные части и принадлежности.

4. Сведения о приборе

Модели	VCPA1C, VCPA1V, VCPA1A, VCPA1O
Артикулы	732412, 732413, 732414, 732415
Изготовитель и импортёр (организация, уполномоченная на принятие и удовлетворение требований потребителей в отношении товаров ненадлежащего качества):	ООО "ВАРД" ул. Краснопролетарская 16, стр.2, помещ.1/5, 127473, Москва тел.: 8-800-222-59-95
Изготовлено в Португалии	

Технические характеристики и параметры:

Напряжение:	220-240 В, 50 Гц
Потребляемая мощность:	1050 Вт
Максимальное давление помпы (насоса):	20 бар
Ёмкость резервуара для воды:	1,6 л
Размеры (высота x ширина x глубина):	28 x 15 x 25 см

Дата изготовления прибора указана в его серийном номере, где первая и вторая цифры соответствуют двум последним цифрам года, а третья и четвёртая цифры – порядковому номеру недели. Например, серийный номер 25350123 означает, что изделие изготовлено на тридцать пятую неделю 2025 года.

Срок службы прибора - 5 лет. Срок службы исчисляется со дня продажи (передачи) прибора (или со дня изготовления прибора, когда день продажи (передачи) установить невозможно).

По истечении срока службы, а также в случае необходимости утилизации прибора, обусловленной любыми иными причинами, прибор следует доставить в место раздельного накопления отходов потребления или в пункт сбора использованной бытовой техники для последующей утилизации. Это можно сделать самостоятельно либо заказав соответствующую услугу в торговой или специализированной организации (доступно не во всех населённых пунктах). Раздельный сбор отходов потребления способствует их переработке и вторичному использованию, что существенным образом снижает негативное воздействие на окружающую среду. Продолжение использования прибора после истечения срока службы может привести к нежелательным/неблагоприятным последствиям.

Прибор соответствует обязательным требованиям, установленным в применимых технических регламентах. Информация о документах, удостоверяющих соответствие прибора, доступна в Едином реестре сведений о выданных сертификатах соответствия и декларациях о соответствии, размещённом на открытом государственном информационном ресурсе Росаккредитации в информационно-коммуникационной сети "Интернет" (pub.fsa.gov.ru).