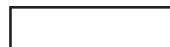


BEDIENUNGSANWEISUNG

mit Montageanweisungen



INSTRUCTIONS FOR USE

and installation

DE EN FR NL ES PT IT EL

CSW6800.0



Lesen Sie unbedingt die Gebrauchsanleitung und den Montageplan vor Aufstellung, Installation sowie Inbetriebnahme.

Please read the users and installation instructions carefully before installation of the appliance and before starting to use it.

Service und Kundendienst

Telefon: 0209 – 401 631

Email: kundendienst@kueppersbusch.de

Küppersbusch
FÜR KÜCHEN MIT STIL

Inhaltsverzeichnis

Sicherheitsinformationen	3	Betrieb abbrechen.....	8
Sicherheit von Kindern und Schutzbedürftigen Personen.....	3	Aufheizzeiten	8
Allgemeine Sicherheit.....	4	FASSUNGSVERMÖGEN	8
Installation	4	REINIGUNG UND PFLEGE.....	9
Reinigung und Instandhaltung.....	5	Stirnseite und Bedienblende	9
Service und Reparatur.....	5	Innenraum.....	9
GERÄTEBESCHREIBUNG	6	Antirutschauflage.....	10
Hauptkomponenten.....	6	WAS IST IM FALLE EINER FUNKTIONSTÖRUNG ZU TUN?	10
Bedienprinzip	6	HINWEISE ZUM UMWELTSCHUTZ.....	10
BEDIENUNG.....	7	INSTALLATIONSANLEITUNG.....	11
Vor dem ersten Gebrauch	7	Vor der Installation.....	11
Bedienelemente	7	Einbau.....	11
Bedienprinzip	7	Elektroanschluss	12
Stand-by-Modus.....	7	EINBAU	91
Normalbetrieb	7	Kombinationsmöglichkeiten	91
Verzögerter Start.....	8		

Sicherheitsinformationen



Lesen Sie die Anweisungen sorgfältig vor der Installation und bevor Sie Ihr Gerät in Betrieb setzen. Der Hersteller haftet nicht für unsachgemäße Installation und Nutzung der Geräte, die Verletzungen und Schäden verursachen können. Halten Sie die Anweisungen griffbereit, so dass sie während des Gebrauchs leicht konsultierbar sind.

Dieses Gerät entspricht den vorgeschriebenen Sicherheitsbestimmungen. Ein unsach-gemäßer Gebrauch kann jedoch zu Schäden an Personen und Sachen führen.

Sicherheit von Kindern und Schutzbedürftigen Personen

WARNUNG! Es besteht Erstickungsgefahr, das Risiko von Verletzungen oder permanenten Behinderungen.

- Dieses Gerät kann dann von Kindern ab 8 Jahren, von Personen mit eingeschränkten körperlichen, sensorischen oder geistigen Fähigkeiten sowie von Personen ohne bisherige Erfahrung im Umgang mit solchen Geräten bedient werden, wenn sie dabei von einer Person, die für ihre Sicherheit verantwortlich ist, beaufsichtigt werden.
- Kinder sollten während der Benutzung beaufsichtigt sein, um sicher zu gehen, dass sie nicht mit dem Gerät spielen.
- Halten Sie das Verpackungsmaterial von Kindern fern.
- **WARNUNG:** Das Gerät und die zugänglichen Elemente werden heiß, während das Gerät in Betrieb ist. Bitte achten Sie darauf, die erhitzten Elemente nicht zu berühren. Kinder unter 8 Jahren sollten vom Gerät ferngehalten werden, es sei denn sie werden durchgängig beaufsichtigt.
- Reinigung und Wartung des Geräts darf nicht von Kindern ohne Aufsicht erfolgen.

Allgemeine Sicherheit

- Dieses Gerät ist für den Haushaltsbedarf und nicht für die Nutzung in Hotels, Geschäften, Büros oder anderen, ähnlichen Einrichtungen, bestimmt.
- Der Geräteinnenraum wird während des Betriebs heiß. Berühren Sie nicht die Heizelemente im Geräteinnern. Verwenden Sie zum anfassen des zubehörs und der Töpfe wärmeisolierende Handschuhe.
- Stellen oder setzen Sie sich nicht auf die geöffnete Geschirrschublade. Der Teleskopauszug wird beschädigt. Die Belastbarkeit der Geschirrschublade beträgt max. 25kg.
- Bewahren Sie keine Kunststoff-behälter oder brennbare Gegenstände im Gerät auf. Beim Einschalten können sie schmelzen oder sich entzünden. Brandgefahr!
- Benutzen Sie das Gerät nicht zum Beheizen von Räumen. Durch die Temperaturentwicklung können leicht entzündbare Gegenstände in der Nähe zu brennen beginnen.

Installation

- Die Elektronik muss mit einer Einrichtung zur Abschaltung ausgestattet sein, womit das Gerät sich von jedem Pol vom Netz ausschalten lässt und die vollständige Trennung unter der Überspannungskategorie III bietet.
- Wenn ein Stecker für die elektrische Verbindung verwendet wird, dann muss er nach der Installation zugänglich sein.
- Die Installation des Gerätes muss nach aktuellen Vorschriften erfolgen.
- Schutz gegen elektrischen Schlag muss durch den Einbau gewährleistet sein (Erdung).
- Achtung: Das Gerät muss unbedingt geerdet werden.
- **WARNUNG:** Das Gerät ist für den Einbau bestimmt. Bitte beziehen Sie sich auf die letzten Seiten der Bedienungsanleitung, für detaillierte Informationen und Maßzeichnungen.

Reinigung und Instandhaltung

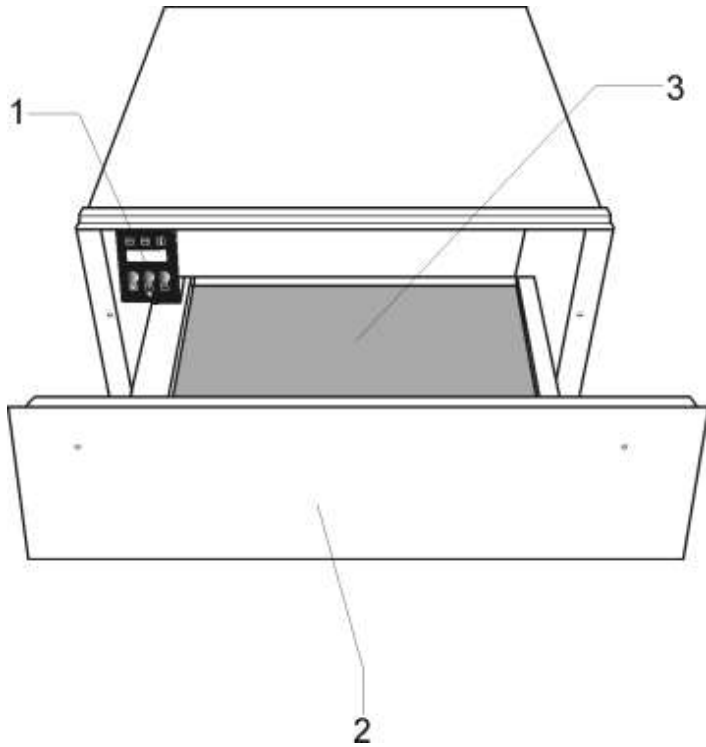
- **WARNUNG:** Trennen Sie vor Reinigung und Instandhaltung das Gerät von der Stromversorgung.
- Wird das Gerät nicht regelmäßig gereinigt, können die Oberflächen beschädigt werden; dies kann sich nachteilig auf die Lebensdauer des Geräts auswirken und zu gefährlichen Situationen führen.
- Benutzen Sie keine Scheuermittel oder Metallschwämmchen zum Reinigen der Ofenglastür; sie können die Glasfläche verkratzen und zum Zersplittern der Scheibe führen.
- Benutzen Sie zum Reinigen des Geräts keinen Dampfreiniger.
- Bitte beachten Sie die Hinweise bezüglich der Sauberkeit **unter dem Punkt "Reinigung und Wartung"**.

Service und Reparatur

- **WARNUNG:** Trennen Sie vor Service und Reparatur das Gerät von der Stromversorgung.
- Falls das Netzkabel beschädigt wird, ist es vom Hersteller, von autorisierten Vertretern oder von für diese Aufgabe qualifizierten Technikern zu ersetzen, um gefährliche Situationen zu vermeiden. Denn dazu sind Spezialwerkzeuge notwendig.
- Reparaturen und Wartungsarbeiten, besonders an unter Strom stehenden Teilen, dürfen nur durch vom Hersteller autorisierten Technikern ausgeführt werden.

Gerätebeschreibung

HAUPTKOMPONENTEN



1. Bedienblende

2. Vorderseite

3. Antirutschauflage

Bedienprinzip

Dieses Gerät verfügt über ein Heißluftsystem. Ein Gebläse verteilt die Wärme des Heizkörpers optimal in der Schublade.

Das Thermostat ermöglicht die Bestimmung und Überwachung der gewünschten Geschirrtemperatur.

Durch die entstehende Luftzirkulation wird das Geschirr gleichmäßig und schnell erwärmt.

Ein Schutzgitter verhindert die Berührung mit Heizkörper und Gebläse.

Der Boden der Geschirrschublade ist mit einer Antirutschauflage ausgelegt, die das Verrutschen des Geschirrs beim Öffnen und Schließen der Schublade verhindert.

Bedienung

VOR DEM ERSTEN GEBRAUCH

Vor dem ersten Benutzen sollten Sie wie folgt vorgehen:

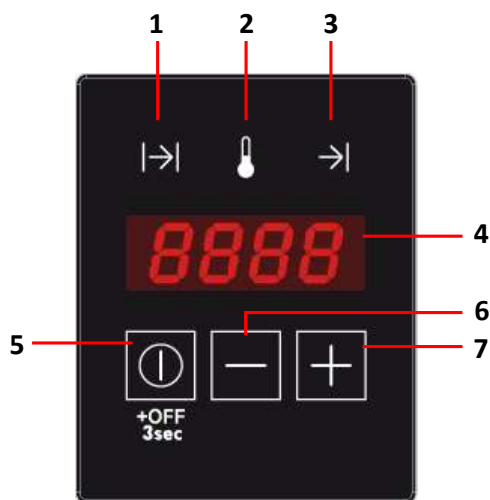
Wischen Sie Ihr Gerät mit einem feuchten Tuch ab und trocknen Sie es anschließend, **entsprechend die Hinweise „Reinigung und Pflege“**.

Heizen Sie die leere Schublade mindestens 2 Stunden lang auf. Stellen Sie dazu den Temperaturknebel auf Maximum (siehe Kapitel "Temperatur wählen").

Sorgen Sie dabei für eine gute Belüftung der Küche.

Die Bauteile sind mit einem Pflegemittel geschützt. Deshalb kommt es beim ersten Aufheizen vorübergehend zur Geruchsbildung. Die Geruchsbildung und eventuell auftretender Dunst vergehen nach kurzer Zeit und weisen nicht auf einen Falschanschluss oder Gerätedefekt hin.

BEDIENELEMENTE



1. Timeranzeige
2. Temperaturanzeige
3. Anzeige Verzögerter Start

4. Anzeige
5. Funktion / ON / OFF Taste
6. „-“-Taste (Reduzieren)
7. „+“-Taste (Erhöhen)

BEDIENPRINZIP

Stand-by-modus

In diesem Modus ist das Gerät völlig abgeschaltet und weder Licht noch Anzeige leuchten.

Normalbetrieb

In diesem Modus erzeugt das Gerät Wärme. Die restliche Betriebsdauer und die eingestellte Zeit werden im Wechsel alle 2 Sekunden in der Anzeige angezeigt. Die Timer- und die Temperaturanzeige leuchten abwechselnd alle 2 Sekunden, in Abstimmung mit der Anzeige. Die Betriebsanzeige leuchtet permanent bis der Timer auf Null steht.

Um den Normalbetrieb einzustellen, gehen Sie wie folgt vor:

1. Drücken Sie die „ⓘ“-Taste einmal oder mehrere Male bis die Timer-anzeige zu blinken beginnt.
2. Drücken Sie die „+“- oder „-“-Taste, um die gewünschte Betriebszeit zwischen 0h00 – 4h00 einzustellen.
3. Drücken Sie die „ⓘ“-Taste, um zu bestätigen. Die Temperaturanzeige beginnt zu blinken.
4. Drücken Sie die „+“- oder „-“-Taste, um die gewünschte Temperatur zwischen 30 – 80°C einzustellen.
5. Drücken Sie die „ⓘ“-Taste für 3 Sekunden oder warten Sie 5 Sekunden.

6. Die Wärmeschublade beginnt den Betrieb mit den eingestellten Parametern.

Verzögerter Start

In diesem Modus wird im Display die restliche Zeit bis zum Start des Betriebs mit einem Countdown angezeigt. Die Betriebsanzeige blinkt und die Anzeige für den verzögerten Start leuchtet.

Um einen verzögerten Start einzustellen, gehen Sie wie folgt vor:

1. Programmieren Sie die Parameter für den normalen Betrieb wie in den Punkten 1) bis 4) des vorherigen Abschnitts.
2. **Drücken Sie die „①“-Taste**, um zu bestätigen. Die Anzeige für den verzögerten Start beginnt zu blinken.
3. **Drücken Sie die „+“- oder „-“-Taste**, um die gewünschte Verzögerung zwischen 0h00 – 9h50 einzustellen.
4. **Drücken Sie die „①“-Taste** für 3 Sekunden.
5. Die Wärmeschublade beginnt den verzögerten Start.
6. Nach Ablauf der Verzögerungszeit beginnt die Wärmeschublade den Betrieb mit den eingestellten Parametern.

Betrieb abbrechen

Die Programmierung kann jederzeit **abgebrochen werden durch Drücken der „①“-Taste** für 3 Sekunden.

Der Betrieb oder der verzögerte Start können **abgebrochen werden durch Drücken der „①“-Taste** für 3 Sekunden (zum Beispiel wenn ein Gast früher gekommen ist oder das Geschirr warm genug zu sein scheint).

AUFHEIZZEITEN

Aufheizzeit:

- Material und Dicke des Geschirrs
- Beladungsmenge
- Beladungsanordnung
- Temperatureinstellung

Absolute Angaben sind daher nicht möglich.

Bei der Einstellung auf 60°C und um eine gleichmäßige Erwärmung zu erreichen, können folgende Werte als Anhaltspunkte genannt werden:

Geschirr	Zeit (Minuten)
Geschirr für 6 Personen	30 – 35
Geschirr für 12 Personen	40 – 45

Bitte ermitteln Sie im praktischen Gebrauch die optimalen Einstellungen für Ihren Haushalt.

Fassungsvermögen

Das Fassungsvermögen hängt von der Größe der Geschirrstücke ab.

CSW6800
Geschirr für 6 Personen
6 x 24 cm flache Teller
6 x 10 cm Suppenteller
1 x 19 cm Servierteller
1 x 17 cm Servierteller
1 x 32 cm Fleischteller
oder
20 Teller mit Ø 28 cm

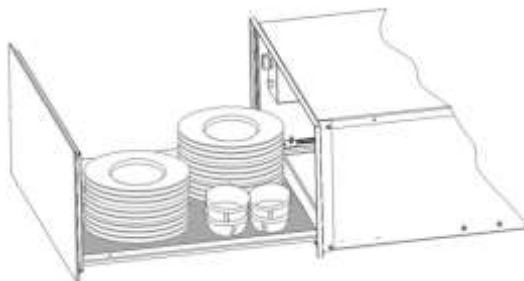
CSW6800

oder

80 Espressotassen

oder

40 Teetassen



Reinigung und Pflege

Die Reinigung stellt die einzige, normalerweise erforderliche Wartung dar.

Achtung! Die Reinigung muss an dem von der Stromversorgung getrennten Gerät durchgeführt werden. Ziehen Sie den Stecker aus der Steckdose oder schalten Sie den Stromversorgungskreis des Gerätes ab.

Benutzen Sie keine aggressiven Reinigungs- oder Scheuermittel, keine kratzenden Scheuertücher noch spitze Gegenstände, denn es können Flecken entstehen.

STIRNSEITE UND BEDIENBLENDE

Es reicht, das Gerät mit einem feuchten Lappen zu reinigen. Geben Sie, falls er sehr verschmutzt sein sollte, einige Tropfen Geschirrspülmittel ins Waschwasser. Wischen Sie danach das Gerät mit einem trockenen Lappen ab.

Für Wärmeschubladen mit Edelstahlvorderseite können Spezialmittel für Edelstahloberflächen verwendet werden.

Diese Mittel vermeiden das die Oberflächen schnell wieder schmutzig werden. Tragen Sie das Mittel mit einem weichen Tuch flächig und sparsam auf.

Benutzen Sie bei Wärmeschubladen mit einer Aluminiumvorderseite ein mildes Glasreinigungsmittel und einen weichen, fusselfreien Lappen. Wischen Sie diese in horizontaler Richtung ab, ohne Druck auf die Oberfläche auszuüben.

INNENRAUM

Reinigen Sie nach jeder Nutzung die Innenwände mit einem feuchten Lappen. Geben Sie, falls er sehr verschmutzt sein sollte, einige Tropfen Geschirrspülmittel ins Waschwasser.

Wischen Sie danach die Oberflächen mit einem trockenen Lappen ab.

Verhindern Sie das Eindringen von Wasser in die Belüftungslöcher.

Nutzen Sie die Wärmeschublade nur nachdem sie trocken ist.

ANTIRUTSCHAUFLAGE

Die Antirutschauflage kann zur Reinigung des Schubladenbodens herausgenommen werden.

Die Auflage reinigen Sie am besten von Hand mit warmem Wasser und einem milden Spülmittel. Trocknen Sie sie im Anschluss gut ab. Legen Sie die Antirutschauflage erst wieder in die Schublade, wenn sie ganz trocken ist.

Was ist im Falle einer Funktionsstörung zu tun?

ACHTUNG! Jegliche Art von Reparatur darf nur von spezialisierten Fachleuten ausgeführt werden. Jeder Eingriff, der durch nicht vom Hersteller autorisierte Personen vorgenommen wird, ist gefährlich.

Folgende Probleme können behoben werden, ohne den Kundendienst zu benachrichtigen:

- Das Geschirr erwärmt nicht ausreichend? Prüfen Sie, ob:– das Gerät eingeschaltet ist.– die richtige Temperatureinstellung gewählt wurde.– Sie die Austrittsöffnungen durch große Platten oder Schüsseln verdeckt haben.– Sie das Geschirr lange genug erwärmt haben.

Unterschiedliche Faktoren beeinflussen die Aufheizzeit, zum Beispiel:

- Material und Dicke des Geschirrs

- Beladungsmenge
- Beladungsanordnung
- Temperatureinstellung

Das Geschirr erwärmt nicht? Prüfen Sie, ob:

- Sie ein Gebläsegeräusch hören.
Falls das Gebläse läuft, ist der Heizkörper defekt. Falls das Gebläse nicht läuft ist das Gebläse defekt.
- die Sicherung der Hausinstallation ausgelöst hat.
- Das Geschirr wird zu heiß?
– Der Temperaturregler ist defekt.
- Beim Einschalten des Gerätes leuchtet der Ein-/Aus-Schalter nicht?
– Die Kontrollleuchte des Schalters ist defekt.

Hinweise zum Umweltschutz

Entsorgung der Verpackung 

Die Verpackung ist mit einem Grünen Punkt gekennzeichnet.

Benutzen Sie geeignete Behältnisse, um alle Verpackungsmaterialien, wie Pappe, Styropor und Folien, zu entsorgen. Auf diese Weise wird die Wiederverwertung der Verpackungsmaterialien gewährleistet.

Entsorgung von stillgelegten Geräten 

Die europäische Richtlinie 2012/19/EU über Elektro- und Elektronik-Altgeräte (WEEE) sieht vor, dass die elektrischen

Haushaltsgeräte nicht im normalen Abfallfluss des festen Stadtmülls entsorgt werden dürfen.

Die außer Betrieb gesetzten Geräte müssen getrennt abgeholt werden, um den Anteil der Rückgewinnung und Wiederverwendung der Werkstoffe, aus denen sie bestehen, zu optimieren und um potentielle Schäden für die Gesundheit der Menschen und die Umwelt zu vermeiden. Das Symbol, welches aus einem mit einem Kreuz durchgestrichenen Müllcontainer besteht, ist auf sämtlichen Erzeugnissen anzubringen,

um so an die Verpflichtung der separaten Abholung zu erinnern.

Die Verbraucher haben sich mit den lokalen Behörden bzw. den Verkaufsstellen in

Verbindung zu setzen, um Informationen über den Ort einzuholen, der zur Lagerung der alten elektrischen Haushaltsgeräte geeignet ist.

Installationsanleitung

VOR DER INSTALLATION

Überprüfen Sie, dass die Versorgungsspannung, die auf dem Typenschild angegeben ist, mit Ihrer Netzspannung übereinstimmt.

Öffnen Sie die Schublade und entnehmen Sie alle Zubehörteile sowie das Verpackungsmaterial.

Achtung! Die Vorderseite der Schublade kann mit einer Schutzfolie versehen sein. Ziehen Sie diese Folie vor der ersten Benutzung des Gerätes Ofens vorsichtig ab, indem Sie an deren Unterseite beginnen.

Vergewissern Sie sich, dass die Wärmeschublade nicht beschädigt ist. Überprüfen Sie, ob die Schublade richtig schließt. Benachrichtigen Sie den Kundendienst im Falle von vorhandenen Schäden.

Achten Sie darauf, dass die Steckdose nach Einbau des Gerätes leicht zugänglich ist.

Der Geschirrwärmer darf ausschließlich in Kombination mit den vom Hersteller angegebenen Geräten eingebaut werden. Bei Kombination mit anderen Geräten erlischt der Garantieanspruch, da die Gewähr für einen ordnungsgemäßen Betrieb nicht mehr gegeben ist.

EINBAU

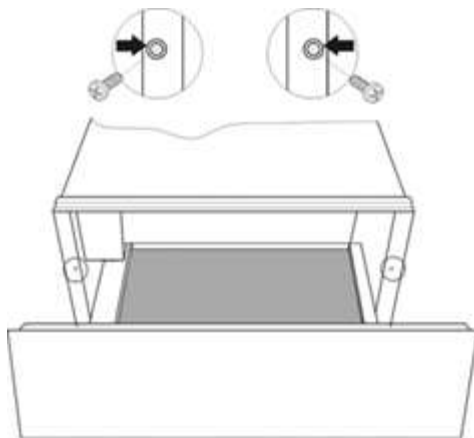
Für den Einbau von Geschirrwärmer und Kombinationsgerät muss ein fest eingebauter Zwischenboden vorhanden sein, der die erforderliche Tragfähigkeit für beide Geräte gewährleistet.

Das Kombinationsgerät wird ohne weiteren Zwischenboden direkt auf den eingebauten Geschirrwärmer gestellt.

Beachten Sie für den Einbau des Kombinationsgerätes unbedingt die Informationen der jeweiligen Gebrauchsbzw. Montageanleitung.

Die wichtigen Masse für den Einbau werden in "mm" auf den letzten Seiten dargestellt. Wie folgt vorgehen:

1. Stellen Sie das Gerät bis zur Schwadenleiste in den Umbauschrank und richten Sie es aus.
2. Achten Sie darauf, dass das Gehäuse des Gerätes rechtwinklig ausgerichtet wird.
3. Öffnen Sie die Schublade und befestigen Sie das Gerät mit den 2 mitgelieferten Schrauben an den Seitenwänden des Schrankes.



ELEKTROANSCHLUSS

Die Wärmeschublade ist mit einem Netzkabel und einem Stecker für Einphasenstrom ausgestattet.

Es wird empfohlen, das Gerät über eine Steckdose an das Elektronetz anzuschließen.

Dadurch wird der Kundendienst erleichtert.

Im Falle eines Daueranschlusses ist das Gerät er Ofen von einem qualifizierten Techniker zu installieren.

In diesem Falle hat der Anschluss an einen Stromkreis mit einem Unterbrecher für sämtliche

Pole, mit einem Mindestabstand von 3 mm zwischen den Kontakten, zu erfolgen.

Die erforderlichen Anschlussdaten finden Sie auf dem Typenschild. Diese Angaben müssen mit denen des Netzes übereinstimmen.

ACHTUNG: DIE WÄRMESCHUBLADE MUSS UNBEDINGT GEERDET WERDEN.

Der Hersteller und die Wiederverkäufer lehnen jegliche Haftung für eventuelle Schäden ab, die Personen, Tieren oder Sachen zugefügt werden, falls die Nichtbeachtung der vorliegenden Installationsanleitung festgestellt wird.

Contents

Safety Information	14	Delayed Start.....	19
Children and Vulnerable People Safety	14	Cancel Operation	19
General Safety.....	14	Heating times	19
Installation	15	LOAD CAPACITY	19
Cleaning and Maintenance.....	15	CLEANING AND MAINTENANCE	20
Service and Repair	16	Appliance front and control panel	20
APPLIANCE DESCRIPTION.....	17	Interior of the crockery warmer	20
Main Components.....	17	Mat with non-slip surface	20
How the crockery warmer works.....	17	WHAT SHOULD I DO IF THE CROCKERY	
USE	18	WARMER DOESN'T WORK?	21
Before using for the first time	18	ENVIRONMENTAL PROTECTION	21
Control Panel.....	18	INSTALLATION INSTRUCTIONS	21
Operating settings.....	18	Before installation.....	21
Stand-by mode	18	Installation	22
Normal Operation.....	18	Electrical Connection.....	22
		INSTALLATION	91
		Combination possibilities	91

Safety Information



Carefully read the instructions before installing and using the equipment. The manufacturer is not liable for improper installation and use of the equipment that may cause injuries and damage. Always keep the instructions at hand, so they can be easily referred to during use.

This appliance complies with current safety standards. Improper use of the appliance may put the user at risk.

Children and Vulnerable People Safety

Warning! Risk of suffocation, injury or permanent disability.

- This appliance can be used by children aged from 8 years and above and persons with reduced physical, sensory or mental capabilities or lack of experience and knowledge if they are supervised by an adult or a person who is responsible for their safety.
- Children should be supervised to ensure that they do not play with the appliance.
- Keep all packaging away from children.
- **WARNING:** The appliance and its accessible parts become hot during use. Care should be taken to avoid touching heating elements. Children less than 8 years of age shall be kept away unless continuously supervised.
- Cleaning and user maintenance shall not be made by children without supervision.

General Safety

- This appliance is intended to be used in household applications and not in hotels, shops, offices and other similar environments.
- Internally the appliance becomes hot when in operation. Do not touch the heating elements that are in the appliance.

Always use oven gloves to remove or put in accessories or ovenware.

- Do not sit or hang on the drawer. The telescopic runners will be damaged. The maximum load capacity of the drawer is 25 kg.
- Do not store synthetic containers or easily inflammable objects inside the crockery warmer. When you switch on the appliance such containers and objects may melt or catch fire. Fire danger!
- Do not use the appliance to heat up the air temperature in the kitchen. The high temperatures reached may cause easily inflammable objects close to the appliance to catch fire.

Installation

- The electric system must be equipped with a means for disconnection, with a contact separation in all poles that provides full disconnection under overvoltage category III.
- If a plug is used for the electric connection, then it must be accessible after installation.
- The installation must comply with current regulations.
- Protection against electric shock must be provided by the electrical installation.
- WARNING! The appliance must be earthed.
- WARNING! The appliance is intended to be built in. Please refer to the last pages of this user manual for detailed information on the installation dimensions.

Cleaning and Maintenance

- WARNING! Cut the power supply before cleaning and maintenance.
- Failure to maintain the appliance in a clean condition could lead to deterioration of the surface that could adversely affect the life of the appliance and possibly result in a hazardous situation.

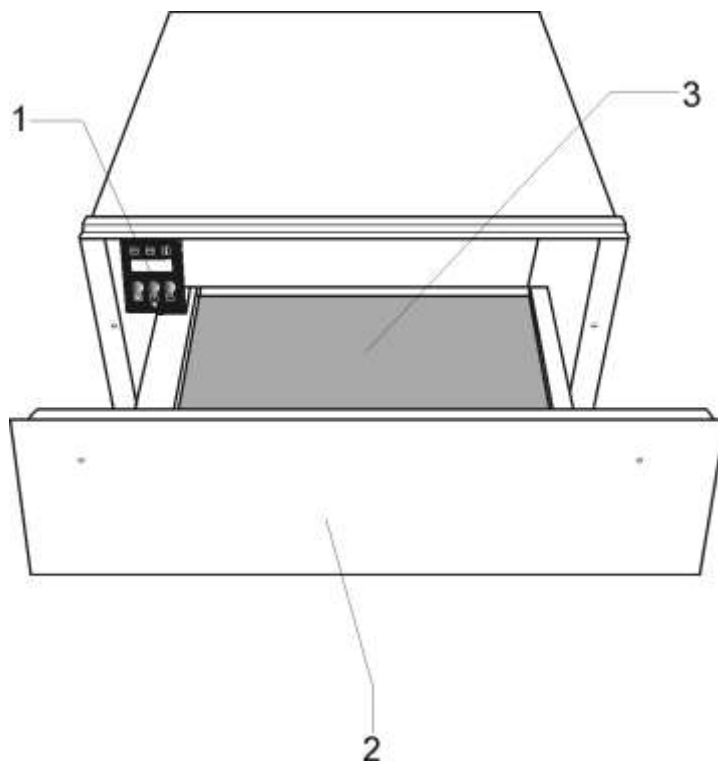
- Do not use harsh abrasive cleaners or sharp metal scrapers to clean the glass door since they can scratch the surface, which may result in shattering of the glass.
- Do not use a steam cleaner to clean the appliance.
- Please follow the instructions regarding cleaning in the section "Cleaning and Maintenance".

Service and Repair

- **WARNING!** Cut the power supply before repair.
- If the power cable is damaged it should be substituted by the manufacturer, authorized agents or technicians qualified for this task in order to avoid dangerous situations.
- Repair and maintenance work, especially of current carrying parts, can only be carried out by technicians authorized by the manufacturer.

Appliance Description

MAIN COMPONENTS



1. Control panel

2. Front

3. Anti-slip mat

HOW THE CROCKERY WARMER WORKS

This appliance is equipped with a warm air circulation system. A fan distributes the heat generated by an electrical heating element throughout the interior of the appliance.

The thermostat allows the user to define and control the temperature wanted for the crockery.

The circulating hot air that is generated heats up the crockery quickly and evenly.

A metal grille protects both the heating element and the fan.

The base of the drawer is fitted with a non-slip mat to prevent plates and dishes sliding around when the drawer is opened and closed.

Use

BEFORE USING FOR THE FIRST TIME

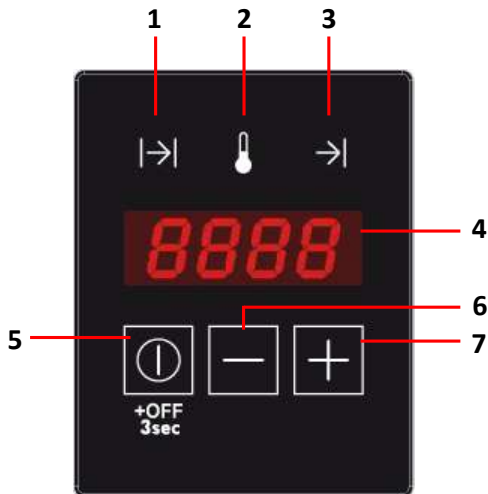
Before using the appliance for the first time you should clean the interior and the exterior, following the cleaning instructions given in the section “Cleaning and Maintenance”.

Then heat the crockery warmer for at least 2 hours. For this, turn the temperature control to the maximum position (see section ‘Selecting temperature’).

Make sure the kitchen is well-ventilated when you are doing this.

The appliance’s parts are protected by a special product. For this reason, during the first heating an odour will be released. Both the odour and any smoke that may form will disappear after a short time and neither signifies that there is anything wrong with the connection or the appliance.

CONTROL PANEL



1. Timer indicator light
2. Temperature indicator light
3. Delayed Start indicator light
4. Display

5. Function / ON/OFF key
6. “-” (decrease)
7. “+” (increase) key

OPERATING SETTINGS

Stand-by mode

In this mode the whole system is disconnected and no indicator light or display is lit.

Normal Operation

In this mode the system is generating heat. The display shows the remaining operating time and the set temperature alternating each 2 seconds. The Timer and Temperature indicator lights light-up alternating each 2 seconds and coordinated with the display indication. The Operation indicator light is illuminated continuously until the Timer reaches zero.

To program the normal operation, proceed as follows:

1. Press the “ⓘ” key once or several times until the Timer indicator light is flashing.
2. Press the “+” or “-” keys to set the desired operation time in the range 0h00 – 4h00.
3. Press the “ⓘ” key to validate. The Temperature indicator light starts to flash.
4. Press the “+” or “-” keys to set the desired temperature in the range 30 – 80°C.
5. Press the “ⓘ” key for 3 seconds or wait 5 seconds.
6. The Warming Drawer starts to operate with the set parameters.

Delayed Start

In this mode the Display shows the remaining time for the operation to start and counting-down. The Operation indicator light will blink and the Delayed Start indicator is illuminated.

To set a delayed start, proceed as follows:

1. Program the normal operation parameters as in points 1) to 4) of the previous section.
2. Press the “ⓘ” key to validate. The Delayed Start indicator light starts to flash.
3. Press the “+” or “-” keys to set the desired start delay in the range 0h00 – 9h50.
4. Press the “ⓘ” key for 3 seconds.
5. The Warming Drawer enters the Delayed Start mode.
6. When the delay has elapsed the Warming Drawer starts to operate with the set parameters.

Cancel Operation

The programming can be cancelled at any time by pressing the “ⓘ” key for 3 seconds.

Load capacity

Load capacity depends on the size of the crockery items,

CSW6800
6 persons servings
6 x 24cm Dinner Plates
6 x 10cm Soup Bowls
1 x 19cm Serving Dish
1 x 17cm Serving Dish
1 x 32cm Meat Plates
or
20 dishes with Ø 28 cm
or
80 espresso coffee cups

The operation or the delayed start can be cancelled (for example, because a guest arrived earlier or the crockery seems warm enough) by pressing the “ⓘ” key for 3 seconds.

HEATING TIMES

Various factors affect heating times:

- Material and thickness of the crockery
- Load quantity
- How the crockery is arranged
- Temperature setting

It is therefore not possible to give any precise heating times.

However, as a guide, the following times are given for the thermostat setting of 60°C and for uniform heating of the crockery:

Load	Time (min)
Crockery for 6 people	30 – 35
Crockery for 12 people	40 – 45

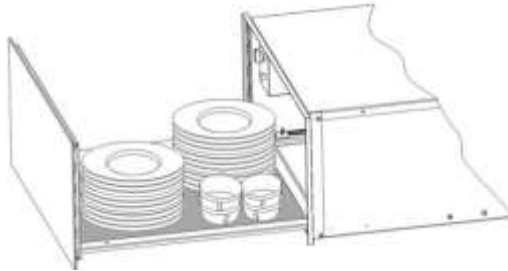
As you use the crockery warmer more and more you will learn the best settings for your crockery.

CSW6800

or

40 tea cups

...



Cleaning and Maintenance

Cleaning is the only maintenance action that is required normally.

Warning! Cleaning must be done with the crockery warmer disconnected from the electrical power supply. Remove the plug from the power socket or disconnect the crockery warmer power supply circuit.

Do not use aggressive or abrasive cleaning products, abrasive sponges or pointed objects since stains or abrasion marks may appear.

Do not use high pressure or steam jet cleaning appliances.

APPLIANCE FRONT AND CONTROL PANEL

The crockery warmer can be cleaned using just a damp cloth. If it is very dirty, add a few drops of washing-up liquid to the washing water.

Wipe the surfaces dry using a dry cloth.

For stainless steel fronted crockery warmers, special products for treatment of stainless steel surfaces can be used. These products prevent the surfaces becoming dirty again for some time. Apply a thin layer of such a product on the surface using a soft cloth.

On aluminium fronted crockery warmers use a gentle glass cleaning product and a soft cloth that does not release fluff. Wipe horizontally without pressing on the surface since aluminium is sensitive to scratches and cuts.

INTERIOR OF THE CROCKERY WARMER

Clean the inside of the crockery warmer regularly using a damp cloth. If it is very dirty add a few drops of washing-up liquid to the washing water.

Wipe the surfaces dry using a dry cloth.

Avoid water entering through the air circulation opening.

Only use the crockery warmer again when it is completely dry.

MAT WITH NON-SLIP SURFACE

The non-slip surface mat can be removed to facilitate cleaning of the drawer.

The mat can be cleaned by hand using hot water with a few drops of washing-up liquid.

Dry thoroughly.

The non-slip mat should only be replaced when it is completely dry.

What should I do if the crockery warmer doesn't work?

WARNING! Any type of repair must only be done by a specialised technician. Any repair done by a person not authorised by the manufacturer is dangerous.

Before contacting Technical Assistance, check on the following:

- The **crockery doesn't heat up enough.** Check whether:
 - The appliance has been switched on.
 - The appropriate temperature has been selected.
 - The air circulation orifices are covered by the crockery.
 - The crockery was left to heat up for sufficient time.

Heating time depends on several factors, such as, for example:

- Crockery material type and thickness.
- Quantity of crockery.
- How the crockery is arranged.

The crockery **doesn't heat up at all.** Check whether:

- You can hear the noise of a fan. If the fan is operating then the heating element is broken; if the fan is not operating then the fan is broken.
- The switchboard fuses / circuit breakers have fused / tripped out.
- The crockery is heating up too much.
 - The temperature selector is broken.
- The on/off switch does not light up.
 - **The switch's pilot light has blown.**

Environmental protection

Disposal of the packaging 

The packaging bears the Green Point mark.

Dispose of all the packaging materials such as cardboard, expanded polystyrene and plastic wrapping in the appropriate bins. In this way you can be sure that the packaging materials will be re-used.

Disposal of equipment no longer used



According to European Directive 2012/19/EU on the management of waste electrical and electronic equipment (WEEE), home electrical appliances should not be put into the normal systems for disposal of solid urban waste.

Outdated appliances should be collected separately to optimise component material recovery and re-cycling rates and to prevent potential harm to human health and the environment. The symbol of a rubbish container superimposed by a diagonal cross should be put on all such products to remind people of their obligation to have such items collected separately.

Consumers should contact their local authorities or point of sale and request information on the appropriate places to leave their old home electrical appliances. Before disposing of your appliance, render it non-usable by pulling out the power cable, cutting this and disposing of it.

Installation instructions

BEFORE INSTALLATION

Check that the input voltage indicated on the characteristics plate is the same as the

voltage of the power outlet you are going to use.

Open the drawer and take out all the accessories and remove the packing material.

Attention! The front surface of the crockery heater may be wrapped in a protective film. Before using the crockery warmer for the first time, remove this film carefully.

Make sure that the crockery warmer is not damaged in any way. Check that the drawer opens and closes correctly. If you find any damage, contact the Technical Assistance Service.

Attention: the power socket should be easily accessible after the crockery warmer has been installed.

The crockery warmer should only be built-in in combination with those appliances indicated by the manufacturer. If it is fitted in combination with other appliances, the guarantee is no longer valid since it is impossible to guarantee that the crockery warmer will work correctly.

INSTALLATION

To build-in the crockery warmer in combination with another appliance there must be a fixed, interim shelf in the housing unit to support the weight of both appliances.

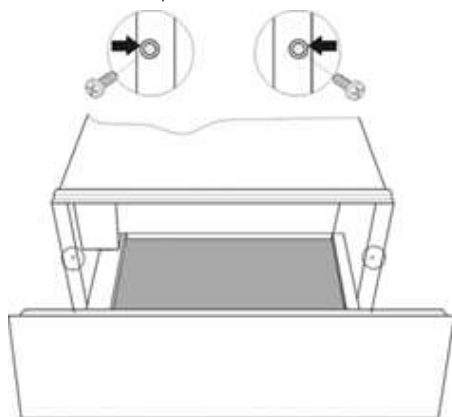
The appliance to be combined with the crockery warmer will be placed directly on the latter without any need to have a separating shelf.

To build-in the appliance which is combined with the crockery warmer, follow the instructions set out in the respective instructions and fitting booklet.

The relevant installation dimensions are indicated in mm in the diagrams shown at the end of this booklet. Proceed as follows:

1. Place the crockery warmer on the shelf and slide it towards the interior of the niche in such a way that it is centred and completely lined up with the front of the unit.

2. Check that the crockery warmer's frame is properly levelled and is sitting evenly on the shelf.
3. Open the drawer and fix the crockery warmer to the sides of the unit using the two screws provided.



ELECTRICAL CONNECTION

The crockery warmer is equipped with a power cable and plug for single phase current. We advise that the plug is connected to a socket that is easily accessible after installation.

If the crockery warmer is to be installed on a permanent basis it should be installed by a qualified technician. In such a case, the appliance should be connected to a circuit with an all-pole circuit breaker with a minimum separation of 3 mm between contacts.

The data necessary for the electrical connection are described on the crockery warmer's characteristics plate and these must be compatible with those of the power outlet you are going to use.

WARNING: THE CROCKERY WARMER MUST BE CONNECTED TO EARTH.

The manufacturer and retailers do not accept responsibility for any damage that may be caused to people, animals or property if these installation instructions are not observed.

Índice

Información sobre seguridad.....	24	Tiempo de calentamiento	29
Seguridad de niños y personas vulnerables	24	CAPACIDAD DE CARGA	30
Seguridad general	25	LIMPIEZA Y CUIDADO.....	30
Instalación	25	Lado frontal y panel de mando.....	30
Limpieza y Mantenimiento	26	Espacio interior.....	31
Servicio y Reparación	26	Recubrimiento antideslizante	31
DESCRIPCIÓN DEL APARATO.....	27	¿QUÉ HACER CUANDO EL APARATO NO FUNCIONA?	31
Componentes principales	27	PROTECCIÓN DEL MEDIO AMBIENTE	32
Principio de funcionamiento.....	27	INSTRUCCIONES DE INSTALACIÓN ..	32
MANEJO	28	Antes de iniciar la instalación	32
Antes del primer uso	28	Montaje.....	32
Elementos de mando	28	Conexión eléctrica.....	33
Principios de manejo.....	28	Main Components	49
Modo reposo.....	28	MONTAJE	91
Funcionamiento normal	28	Posibilidades de combinación.....	91
Puesta en funcionamiento programada	29		
Cancelar funcionamiento	29		

Información sobre seguridad



Antes de instalar y utilizar el aparato, lea atentamente las instrucciones facilitadas. El fabricante no se hace responsable de los daños y lesiones causados por una instalación y uso incorrectos. Guarde siempre las instrucciones junto con el aparato para futuras consultas.

Este aparato cumple con las normas de seguridad obligatorias. No obstante, un uso no conforme a lo previsto puede causar daños al usuario.

Seguridad de niños y personas vulnerables

ADVERTENCIA! Existe riesgo de sufrir asfixia, lesiones o incapacidad permanente.

- Este aparato puede ser utilizado por niños de 8 años en adelante y por personas cuyas capacidades físicas, sensoriales o mentales estén disminuidas o que carezcan de la experiencia y conocimientos suficientes para manejarlo, siempre que cuenten con la supervisión de una persona que se responsabilice de su seguridad.
- Los niños deben ser supervisados para asegurarse de que no juegan con el aparato.
- Mantenga los materiales de embalaje alejados de los niños.
- **ADVERTENCIA:** El aparato y sus partes accesibles se calientan durante el uso. Debe tenerse cuidado de no tocar los elementos de calentamiento dentro del horno. Los niños de menos de 8 años de edad deben se mantener alejados a menos que estén continuamente supervisados.
- Evite que un niño lleve a cabo la limpieza y el mantenimiento de usuario sin la supervisión adecuada.

Seguridad general

- Este aparato está concebido para utilizarse en aplicaciones domésticas y no en hoteles, tiendas, oficinas o sitios similares.
- El aparato se calienta cuando está en funcionamiento. No toque las resistencias del aparato. Utilice siempre guantes de horno cuando introduzca o retire accesorios o utensilios refractarios.
- No se sienta ni apoye en el cajón. La extensión telescópica sufrirá daños. El cajón puede soportar una carga máxima de 25kg.
- No guarde en el aparato recipientes de plástico u objetos inflamables. Estos pueden derretirse o inflamarse al encender el aparato. Peligro de incendio!
- No utilice el aparato para la calefacción de habitaciones. Debido al aumento de la temperatura, pueden encenderse objetos fácilmente inflamables que se encuentren cerca del aparato.

Instalación

- El sistema eléctrico debe estar equipado con un medio de desconexión, con una separación de contacto en todos los polos que proporcione completa desconexión en la categoría de sobretensión III.
- Si la conexión eléctrica se hace con clavija, entonces esta debe ser accesible después de la instalación.
- La instalación debe cumplir con la normativa vigente.
- La protección contra choques eléctricos tiene que estar garantizada a través de la instalación eléctrica (conexión de tierra).
- **¡Atención!** El aparato tiene que ser obligatoriamente conectado a tierra.

- **¡ADVERTENCIA!** El aparato está destinado a ser incorporado. Para obtener más información sobre la instalación, consulte el final de este manual del usuario.

Limpieza y Mantenimiento

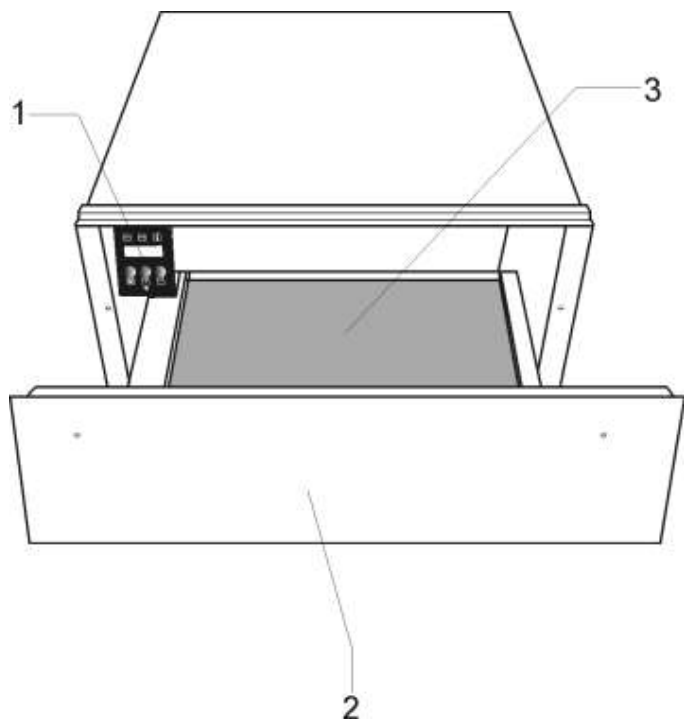
- **ADVERTENCIA:** Antes de realizar tareas de limpieza y mantenimiento, corte la corriente eléctrica.
- Si no se mantiene limpio el aparato, podría deteriorarse la superficie y afectar negativamente a la vida útil del aparato y posiblemente provocar situaciones de riesgo.
- No utilice limpiadores abrasivos ásperos ni rascadores de metal afilado para limpiar la puerta de cristal si no quiere arañar su superficie, lo que podría hacer que el cristal se hiciese añicos.
- No utilice un limpiador a vapor para limpiar el aparato.
- Por favor, tenga en cuenta las indicaciones relativas a la limpieza constante en el punto “Limpieza y Mantenimiento”.

Servicio y Reparación

- **ADVERTENCIA:** Antes de realizar tareas de reparación corte la corriente eléctrica.
- Si el cable eléctrico sufre algún daño, el fabricante, su servicio técnico autorizado o un profesional tendrán que cambiarlo para evitar riesgos.
- Las reparaciones y mantenimiento, especialmente en piezas bajo tensión, sólo pueden ser efectuadas por técnicos autorizados por el fabricante.

Descripción del aparato

COMPONENTES PRINCIPALES



- 1. Panel de Control
- 2. Frente

- 3. Recubrimiento antideslizante

PRINCIPIO DE FUNCIONAMIENTO

Este aparato dispone de un sistema de aire caliente. Un ventilador distribuye de forma óptima en el cajón el calor producido por el calentador.

El termostato permite determinar y supervisar la temperatura deseada de la vajilla.

Gracias a la circulación del aire, la vajilla se calienta de forma rápida y uniforme.

Una rejilla protectora impide un contacto con el calentador y el ventilador.

El fondo del cajón para la vajilla está provisto de un recubrimiento antideslizante que impide que la vajilla se mueva al abrir y cerrar el cajón.

Manejo

ANTES DEL PRIMER USO

Antes del primer uso:

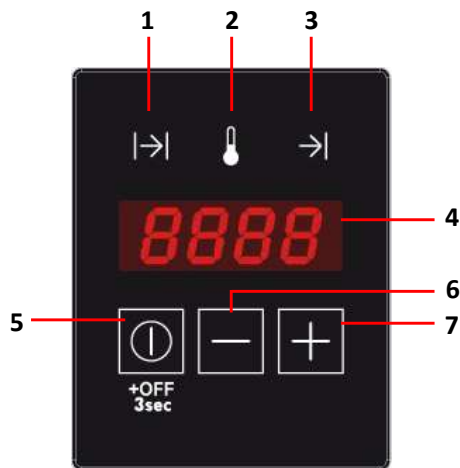
Limpie su aparato con un paño mojado y seque el mismo a continuación siguiendo las instrucciones del apartado "Limpieza y cuidado".

Caliente el cajón vacío durante por lo menos dos horas. Gire para este fin el mando del termostato a la temperatura máxima (véase el apartado "Selección de la temperatura").

Garantice durante este proceso una buena ventilación de la cocina.

Los componentes están tratados con un agente de conservación. Por lo tanto se producen temporalmente olores durante el calentamiento. Este olor y el vapor eventualmente producido desaparecen después de poco tiempo y no son señal de una conexión errónea o de un defecto del aparato.

ELEMENTOS DE MANDO



1. Piloto del temporizador
2. Piloto del termostato

3. Piloto de la puesta en funcionamiento programada
4. Pantalla
5. Tecla M (selección de funciones) / ON (encendido)/ OFF (apagado)
6. Tecla "-" (disminución)
7. Tecla "+" (aumento)

PRINCIPIOS DE MANEJO

Modo reposo

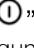
En este modo, el aparato al completo está desconectado y ni la pantalla ni ningún piloto están encendidos.

Funcionamiento normal

En este modo, el aparato genera calor de forma continuada. Cada dos segundos, la pantalla muestra de forma alterna el tiempo restante de funcionamiento y la temperatura seleccionada. Los pilotos del temporizador y del termostato se encienden de forma alterna cada dos segundos para coordinarse con las indicaciones de la pantalla. El piloto de funcionamiento no se apaga hasta que el temporizador esté a cero.

Para que el aparato funcione en modo normal, siga estas instrucciones:



1. Presione la tecla "⌚" una o varias veces hasta que el piloto del temporizador parpadee.
2. Presione las teclas "+" o "-" para fijar el tiempo de funcionamiento entre las 0h00 y las 4h00.
3. Presione la tecla "⌚" para aceptar. El piloto del temporizador comenzará a parpadear.

4. Presione las teclas “+” o “-” para seleccionar la temperatura entre 30° y 80°.
5. Presione la tecla “” durante 3 segundos o espere 5 segundos.
6. El cajón calentaplatos se pondrá en funcionamiento de acuerdo con los parámetros establecidos.

Puesta en funcionamiento programada


En este modo, en la pantalla aparece la cuenta atrás del tiempo restante hasta que el aparato comience a funcionar. El piloto de funcionamiento parpadeará mientras el piloto de la puesta en funcionamiento programada permanece iluminado.


Para programar la puesta en funcionamiento, siga estas instrucciones:

1. Consulte los apartados 1) al 4) de la sección anterior para establecer los parámetros de funcionamiento normal.
2. Presione la tecla “” para aceptar. El piloto de programación de la puesta en funcionamiento comenzará a parpadear.
3. Presione las teclas “+” o “-” para fijar el intervalo de tiempo restante hasta que el aparato comience a funcionar entre las 0h00 y las 9h50.
4. Presione la tecla “” durante 3 segundos.
5. El cajón calentaplatos se pondrá en modo puesta en funcionamiento programada.
6. Una vez transcurrido el intervalo de tiempo seleccionado, el cajón calentaplatos se pondrá en funcionamiento de acuerdo con los parámetros establecidos.

Cancelar funcionamiento

Se puede cancelar la programación del aparato en cualquier momento presionando

la tecla “” durante 3 segundos.


Presione la tecla “” durante 3 segundos para cancelar el funcionamiento normal o la puesta en funcionamiento programada del aparato (por ejemplo, si un invitado llega con antelación o la vajilla está suficientemente caliente).

TIEMPO DE CALENTAMIENTO

En el tiempo de calentamiento influyen varios factores:

- Material y grosor de la vajilla
- Cantidad cargada en el aparato
- Disposición de la vajilla en el interior del aparato
- Temperatura seleccionada

Por lo tanto, no se pueden indicar valores absolutos.

De forma orientativa pueden mencionarse los siguientes valores para conseguir un calentamiento uniforme en la posición  :

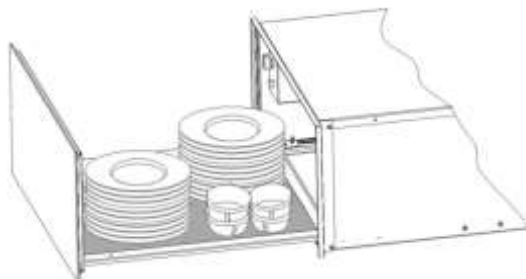
Vajilla	Tiempo (minutos)
Vajilla para 6 personas	30 – 35
Vajilla para 12 personas	40 – 45

Por favor, determine en el uso práctico los ajustes óptimos para su caso concreto.

Capacidad de carga

La capacidad de carga depende del tamaño de las piezas que se introduzcan en el cajón.

CSW6800
Servicios para 6 personas
6 platos llanos de 24 cm
6 platos hondos de 10 cm
1 fuente de 19 cm
1 fuente de 17 cm
1 fuente de 32 cm
o
20 platos de 28 cm Ø
o
80 tazas de café
o
40 tazas de té
...



Limpieza y cuidado

La limpieza es el único trabajo de cuidado y mantenimiento normalmente requerido.

Atención. Antes de iniciar los trabajos de limpieza, desconecte el aparato de la red. Retire la clavija del enchufe o desconecte el circuito eléctrico que alimenta el aparato.

No utilice agentes de limpieza agresivos o abrasivos, bayetas abrasivas u objetos puntiagudos que pueden dañar las superficies.

LADO FRONTAL Y PANEL DE MANDO

Es suficiente limpiar el aparato con un paño húmedo. Cuando el aparato está muy sucio, añada unas gotas de detergente al agua de

lavado. A continuación, pase un trapo seco por el aparato.

Para cajones calentador con frontal de acero inoxidable pueden emplearse agentes de limpieza especiales para superficies de acero inoxidable. Estos agentes impiden que las superficies se ensucien de nuevo rápidamente. Aplique con un paño suave uniformemente una pequeña cantidad del agente en toda la superficie.

Para cajones calentador con frontal de aluminio utilice un agente limpiacristales suave y un paño suave que no se deshilache. Pase el paño en dirección

horizontal por la superficie sin ejercer presión.

ESPACIO INTERIOR

Limpie las paredes interiores después de cada uso con un paño húmedo. Cuando el aparato esté muy sucio, añada unas gotas de detergente al agua de lavado.

A continuación, pase un trapo seco por la superficie.

Impida la penetración de agua en los orificios de ventilación.

Use el cajón calentaplatos sólo cuando esté completamente seco.

RECUBRIMIENTO ANTIDESLIZANTE

Es posible retirar el recubrimiento antideslizante para limpiar el fondo del cajón.

Se recomienda limpiar el recubrimiento a mano con agua templada y un detergente suave. Seque el recubrimiento a continuación cuidadosamente. Coloque el recubrimiento en el cajón sólo cuando esté completamente seco.

¿Qué hacer cuando el aparato no funciona?

ATENCIÓN. Únicamente personal especializado está autorizado para llevar a cabo trabajos de reparación del aparato. Cualquier intervención por parte de personas no autorizadas por el fabricante es peligrosa.

Los siguientes problemas pueden solucionarse sin dirigirse al servicio de atención al cliente:

- La vajilla no se calienta lo suficiente. Compruebe si:
 - El aparato está conectado.
 - Se ha ajustado la temperatura apropiada.
 - Las aberturas de salida de aire están tapadas con platos o cuencos grandes.
 - Ha calentado la vajilla durante un tiempo suficiente.

En el tiempo de calentamiento influyen varios factores como por ejemplo:

- Material y grosor de la vajilla

- Cantidad cargada en el aparato
- Disposición de la vajilla en el interior del aparato
- Temperatura seleccionada
- La vajilla no se calienta. Compruebe si:
 - Puede oír el ruido del ventilador. Cuando el ventilador funciona, el elemento de calefacción está defectuoso. Cuando el ventilador no funciona, éste está defectuoso.
 - El fusible de la red eléctrica está conectado.
- La vajilla se calienta en exceso.
 - El regulador de temperatura está defectuoso.
- El interruptor de conexión y desconexión no se enciende al conectar el aparato.
 - El indicador luminoso del interruptor está defectuoso.

Protección del medio ambiente

Eliminación del embalaje

El embalaje está marcado con el Punto Verde.

Para eliminar todos los materiales de embalaje, tales como el cartón, el poliuretano expandido y las películas, utilice los contenedores adecuados. De este modo se garantiza la reutilización de los materiales de embalaje.

Eliminación de aparatos fuera de uso

La directiva Europea 2012/19/EU referente a la gestión de Residuos de Aparatos Eléctricos y Electrónicos (RAEE), prevé que los electrodomésticos no deben ser tirados en el flujo normal de los residuos sólidos urbanos.

Los aparatos desactualizados deben ser recogidos separadamente para optimizar la tasa de recuperación y reciclaje de los materiales que los componen e impedir potenciales daños a la salud humana y al medioambiente. El símbolo constituido por un contenedor de basura marcado con una cruz debe colocarse en todos los productos para recordar la obligatoriedad de una recogida separada.

Los consumidores deben contactar las autoridades locales o los puntos de venta para solicitar información referente al local adecuado donde deben depositar los electrodomésticos viejos.

Antes de eliminar su aparato, inutilícelo. Tire del cable de alimentación, córtelo y elimínelo.

Instrucciones de instalación

ANTES DE INICIAR LA INSTALACIÓN

Verifique que la tensión de alimentación indicada en la placa de características coincida con la tensión de la red.

Abra el cajón y retire todos los accesorios y el material de embalaje.

Atención. El lado delantero del cajón puede estar provisto de una lámina protectora. Retire esta lámina cuidadosamente desde el lado inferior antes de encender el horno por primera vez.

Verifique que el cajón calentaplatos no esté dañado. Compruebe si el cajón cierra correctamente. Informe al servicio de atención al cliente en el caso de haber detectado daños.

Observe que la toma de corriente sea fácilmente accesible después del montaje del aparato.

Está permitido montar el calentaplatos únicamente en combinación con los aparatos indicados por el fabricante. En una combinación con otros aparatos se

cancela el derecho de garantía, ya que no se cumplen las condiciones de un servicio correcto.

MONTAJE

Para el montaje del calentaplatos y del aparato combinado debe existir una balda fija con una capacidad portante suficiente para ambos aparatos.

El aparato combinado se coloca sin otra balda directamente sobre el calentaplatos montado.

En el montaje del aparato combinado debe observar siempre las instrucciones de uso y montaje.

Encontrará las dimensiones importantes para el montaje indicadas en "mm" en las últimas páginas. Proceda como se indica a continuación:

1. Introduzca el aparato hasta el listón de salida de vahos en el armario y alinee el aparato correctamente.
2. Preste atención de alinear la carcasa del aparato de forma rectangular.

3. Abra el cajón y fije el aparato en las paredes laterales del armario mediante los dos tornillos suministrados.



CONEXIÓN ELÉCTRICA

El cajón calentaplatos está provisto de un cable de conexión a la red con una clavija para corriente monofásica.

Se recomienda conectar el aparato a la red eléctrica por medio de una toma de corriente.

De esta manera se facilita el servicio de atención al cliente.

En el caso de una conexión permanente, la conexión del aparato o del horno la debe llevar a cabo un técnico especializado.

En este caso debe realizarse la conexión con un interruptor omnipolar con una distancia mínima entre los contactos de 3 mm.

Los datos de conexión requeridos se encuentran en la placa de características. Estos datos deben coincidir con los de la red eléctrica.


ATENCIÓN: EL CAJÓN CALIENTAPLATOS SE CONECTARÁ OBLIGATORIAMENTE A TIERRA.

El fabricante y el vendedor declinan cualquier responsabilidad por posibles daños que puedan sufrir personas, animales o cosas cuando no se han observado las presentes instrucciones de instalación.

Índice

Informações de Segurança.....	35	Cancelar a operação	40
Segurança de crianças e pessoas vulneráveis	35	Tempos de aquecimento.....	40
Segurança geral	35	CAPACIDADE DE CARGA	40
Instalação	36	LIMPEZA E MANUTENÇÃO.....	41
Limpeza e Manutenção	36	Frente do aparelho e painel de comandos	41
Serviço e Reparação	37	Interior do aquecedor de louça	41
Revestimento anti deslizante.....	42	O QUE FAZER EM CASO DE FALHA DE FUNCIONAMENTO?.....	42
DESCRIZAÇÃO DO APARELHO	38	PROTEÇÃO AMBIENTAL.....	42
Componentes Principais	38	INSTRUÇÕES DE INSTALAÇÃO	43
Princípio de funcionamento	38	Antes da Instalação	43
UTILIZAÇÃO	39	Instalação	43
Antes da primeira utilização	39	Ligação Elétrica	43
Painel de Comandos	39	INSTALAÇÃO	91
Definições de utilização.....	39	Possibilidades de combinação.....	91
Modo Stand-by	39		
Operação Normal.....	39		
Início programado	40		

Informações de Segurança

 Leia atentamente as instruções fornecidas antes de instalar e utilizar o aparelho. O fabricante não é responsável por lesões ou danos resultantes da instalação e utilização incorretas. Guarde sempre as instruções junto do aparelho para futuras consultas. Este aparelho cumpre as normas de segurança em vigor. Uma utilização inadequada pode constituir perigo para o utilizador

Segurança de crianças e pessoas vulneráveis

ADVERTENCIA! Risco de asfixia, ferimentos ou incapacidade permanente

- Este aparelho pode ser utilizado por crianças com 8 anos ou mais e por pessoas com capacidades físicas, sensoriais ou mentais reduzidas ou com pouca experiência e conhecimento se forem supervisionadas por um adulto que seja responsável pela sua segurança.
- As crianças devem ser supervisionadas para garantir que não brincam com o aparelho.
- Mantenha todos os materiais de embalagem fora do alcance das crianças.
- **ADVERTÊNCIA:** O aparelho e as peças acessíveis ficam quentes durante o funcionamento. Deve ser tomado cuidado especial para evitar tocar nos elementos dentro do forno. Crianças com menos de 8 anos devem manter-se afastadas, a menos que sejam supervisionadas.
- A limpeza e a manutenção básica não devem ser efetuadas por crianças sem supervisão.

Segurança geral

- Este aparelho destina-se exclusivamente a utilizações domésticas e não em hotéis, lojas, escritórios e outros ambientes semelhantes.
- O interior do aparelho fica quente durante o funcionamento. Não toque nos elementos de aquecimento do aparelho.

Utilize sempre luvas de forno para retirar e colocar acessórios ou recipientes de ir ao forno.

- Não se sente ou pendure na gaveta. As calhas telescópicas ficam danificadas. A capacidade de carga máxima da gaveta é de 25 kg.
- Não guarde recipientes sintéticos ou objectos de inflamação fácil no interior do aquecedor de louça. Ao ligar o aparelho esses recipientes e objectos podem derreter ou incendiar-se. Perigo de incêndio.
- Não utilize o aparelho como aquecedor de ambiente. As temperaturas elevadas que são atingidas podem incendiar objectos de inflamação fácil que estejam perto do aparelho.

Instalação

- O sistema elétrico deve estar equipado com um dispositivo de desconexão, com separação de contactos em todos os polos que garanta uma desconexão completa na categoria de sobretensão III.
- Se a ligação elétrica se fizer com ficha, esta deve ficar acessível depois da instalação.
- A instalação deve estar de acordo com os regulamentos vigentes.
- A proteção contra choques elétricos tem que ser garantida através da instalação elétrica.
- **ATENÇÃO!** O aparelho tem que ser obrigatoriamente ligado à terra.
- **ATENÇÃO!** Este aparelho foi concebido para ser encastrado. Para mais informações de instalação, consultar o final deste manual.

Limpeza e Manutenção

- **ADVERTÊNCIA!** Desligue a alimentação elétrica antes de qualquer tipo de limpeza ou manutenção.
- Se não mantiver o aparelho limpo, a superfície poderá deteriorar-se e isso pode afetar negativamente a duração do aparelho e resultar numa situação perigosa.

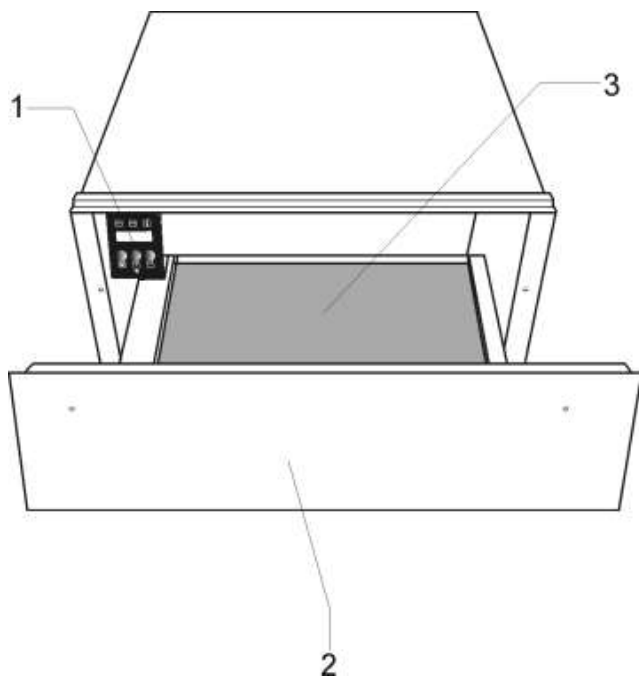
- Não utilize produtos de limpeza abrasivos ou raspadores metálicos afiados para limpar a porta de vidro porque podem riscar a superfície e partir o vidro.
- Não utilize uma máquina de limpar a vapor para limpar o aparelho.
- Por favor, tenha em atenção as indicações relativas à **limpeza constantes no ponto “Limpeza e Manutenção”**.

Serviço e Reparação

- **ADVERTÊNCIA!** Desligue a alimentação elétrica antes de qualquer tipo de limpeza ou manutenção.
- Se o cabo de alimentação estiver danificado, deve ser substituído pelo fabricante, por um agente de assistência autorizado ou por uma pessoa igualmente qualificada, para evitar perigos. São necessárias ferramentas especiais.
- As reparações e manutenções, especialmente em peças sob tensão, só podem ser efetuadas por técnicos autorizados pelo fabricante.

Descrição do Aparelho

COMPONENTES PRINCIPAIS



1. Painel de controlo)

2. Frente

3. Revestimento anti deslizante

PRINCÍPIO DE FUNCIONAMENTO

Este aparelho está equipado com um sistema de circulação de ar quente. Um ventilador distribui o calor gerado por uma resistência elétrica pelo interior do aparelho.

O termostato permite definir e controlar a temperatura desejada para a louça.

Através da circulação de ar quente gerada, a louça aquece rápida e uniformemente.

Tanto a resistência como o ventilador estão protegidos por uma grelha metálica.

A base da gaveta está equipada com um revestimento antideslizante, que impede a louça de deslizar ao abrir e fechar a gaveta.

Utilização

ANTES DA PRIMEIRA UTILIZAÇÃO

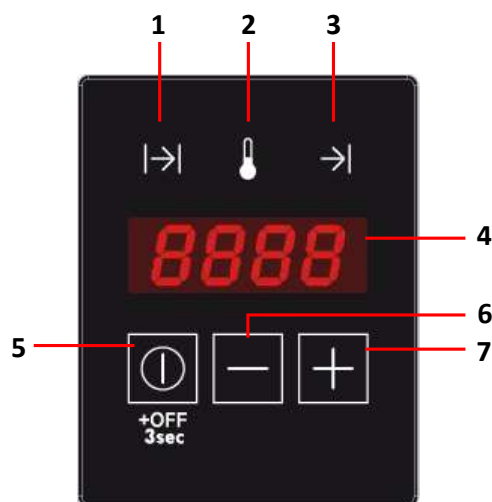
Antes de utilizar o aparelho pela primeira vez deve limpar o interior e o exterior, seguindo as indicações relativas à limpeza constantes no capítulo “Limpeza e Manutenção”.

Em seguida aqueça o aquecedor de louça durante pelo menos 2 horas. Para isso rode o seletor de temperatura para a posição máxima (consulte o capítulo “Selecionar a temperatura”).

Providencie um bom arejamento da cozinha.

As peças do aparelho estão protegidas por um produto especial. Por este motivo, durante o primeiro aquecimento haverá formação de cheiro. Tanto o cheiro como a eventual formação de fumo desaparecem ao fim de pouco tempo e não significam ligação errada ou anomalia no aparelho.

PAINEL DE COMANDOS



1. Sinalizador do temporizador
2. Sinalizador de temperatura
3. Sinalizador de início programado

4. Mostrador
5. Função / Tecla ON/OFF
6. Tecla “-”(diminuir)
7. Tecla “+”(aumentar)

DEFINIÇÕES DE UTILIZAÇÃO

Modo Stand-by

Neste modo todo o sistema está desligado e nenhum dos sinalizadores ou o mostrador estão acesos.

Operação Normal

Nesta função o sistema gera calor. O mostrador indica o tempo de funcionamento restante e a temperatura definida alternando a cada 2 segundos.

Os sinalizadores do temporizador e da temperatura acendem alternando cada 2 segundos em coordenação com a informação do mostrador. O indicador de funcionamento fica continuamente aceso até o temporizador chegar a zero.

Para programar a operação normal, proceda da seguinte maneira:

1. Prima a tecla “ⓘ” uma ou várias vezes até o sinalizador do temporizador começar a piscar.
2. Prima as teclas “+” ou “-” para selecionar o tempo de funcionamento pretendido entre 0h00 e 4h00.
3. Prima a tecla “ⓘ” para validar. O sinalizador de temperatura começa a piscar.
4. Prima as teclas “+” ou “-” para selecionar a temperatura pretendida entre 30 e 80°C.

5. **Prima a tecla “Ⓜ” durante 3 segundos** ou espere 5 segundos.
6. O aquecedor de pratos começa a funcionar com os parâmetros definidos.

Início programado

Nesta função o mostrador indica, de forma decrescente, o tempo que resta para o início do funcionamento. O indicador de funcionamento pisca e o sinalizador de início programado está iluminado.

Para estabelecer um início programado, proceda da seguinte maneira:

1. Programe os parâmetros de operação normal como descrito nos pontos 1) a 4) da secção anterior.
2. **Prima a tecla “Ⓜ” para validar.** O sinalizador de início programado começa a piscar.
3. **Prima as teclas “+” ou “-” para seleccionar o tempo desejado até ao início da operação, entre 0h00 e 9h50.**
4. **Prima a tecla “Ⓜ” durante 3 segundos.**
5. O aquecedor de pratos entra no modo de início programado.
6. Quando o tempo de espera tiver decorrido, o aquecedor de pratos começa a funcionar com os parâmetros previamente definidos.

Cancelar a operação

A programação pode ser cancelada a **qualquer momento premindo a tecla “Ⓜ” durante 3 segundos.**

O funcionamento ou o início programado podem ser cancelados (por exemplo, porque um convidado chegou mais cedo ou porque a louça está suficientemente quente) **premindo a tecla “Ⓜ” durante 3 segundos.**

TEMPOS DE AQUECIMENTO

Diversos fatores influenciam o tempo de aquecimento:

- Material e espessura da louça
- Quantidade de carga
- Arrumação da louça
- Temperatura regulada

Assim não é possível fornecer dados exatos relativamente ao tempo de aquecimento.

A título indicativo são fornecidos os seguintes tempos para o Termóstato regulado na temperatura de 60°C e para obter o aquecimento uniforme da louça:

Carga	Tempo (min)
Louça de servir para 6 pessoas	30 – 35
Louça de servir para 12 pessoas	40 - 45

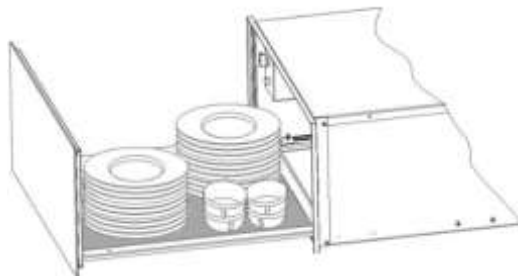
Com a prática irá determinar e seleccionar os valores adequados para a sua louça.

Capacidade de carga

A capacidade de carga depende do tamanho da louça.

CSW6800
Louça para 6 pessoas
6 x 24cm Pratos
6 x 10cm Taças de sopa
1 x 19cm Recipiente
1 x 17cm Recipiente
1 x 32cm Pratos
ou

CSW6800
20 pratos Ø 28 cm
ou
80 chávenas de expresso
ou
40 chávenas de Cappuccino
...



Limpeza e Manutenção

A limpeza é a única manutenção normalmente requerida.

Atenção! A limpeza deve ser efetuada com o aquecedor de louça desligado da alimentação elétrica. Retire a ficha da tomada ou desligue o circuito de alimentação do aquecedor de louça.

Não utilize produtos de limpeza agressivos ou abrasivos, esfregões que riscuem ou objetos pontiagudos, pois podem aparecer manchas.

Não utilize aparelhos de limpeza a alta pressão ou a jacto de vapor.

FRENTE DO APARELHO E PAINEL DE COMANDOS

Basta limpar o aquecedor de louça com um pano húmido. Se estiver muito sujo, adicione algumas gotas de detergente da loiça à água da lavagem.

Depois limpe as superfícies com um pano seco.

Para os aquecedores de louça com frente em aço inoxidável podem ser utilizados produtos especiais para tratamento de superfícies em aço inoxidável. Estes produtos evitam que as superfícies voltem a ficar sujas rapidamente. Aplique uma fina camada do produto sobre toda a superfície com um pano suave.

Nos aquecedores de louça com frente em alumínio use um produto limpa-vidros suave e um pano macio que não liberte fios. Limpe horizontalmente sem exercer pressão sobre a superfície, uma vez que o alumínio é sensível a riscos e cortes.

INTERIOR DO AQUECEDOR DE LOUÇA

Limpe regularmente o interior do aquecedor de louça com um pano húmido. Se estiver muito sujo, adicione algumas gotas de detergente da loiça à água da lavagem.

Depois limpe as superfícies com um pano seco.

Evite a entrada de água através dos orifícios de circulação de ar.

Use novamente o aquecedor de louça apenas quando estiver devidamente seco.

REVESTIMENTO ANTI DESLIZANTE

O revestimento anti deslizante pode ser retirado para poder limpar facilmente a gaveta.

O que fazer em caso de falha de funcionamento?

ATENÇÃO! Qualquer tipo de reparação só pode ser executada por técnicos especializados. Qualquer reparação efetuada por pessoas não autorizadas pelo fabricante é perigosa.

Antes de contactar a Assistência Técnica verifique as questões seguintes:

- A louça não aquece suficientemente?
Verificar se:
 - Se o aparelho está ligado.
 - Se selecionou a temperatura adequada.
 - Se os orifícios de circulação de ar estão tapados pela louça.
 - Se a louça aqueceu durante um tempo suficiente.
- O tempo de aquecimento depende de vários fatores, como por exemplo:

O revestimento pode ser lavado manualmente com água quente e umas gotas de detergente da loiça.

No final seque bem. Só deve voltar a colocar o revestimento anti deslizante quando a gaveta estiver devidamente seca.

- Matéria e espessura da louça.
- Quantidade de louça.
- Arrumação e disposição da louça.
- A louça não aquece? Verifique se:
 - Está a ouvir um ruído do ventilador.
Se o ventilador está a funcionar então a resistência estará avariada; se o ventilador não está a funcionar então o ventilador estará avariado.
 - Os fusíveis/disjuntores do quadro elétrico fundiram/dispararam.
- A louça aquece demasiadamente?
 - O seletor de temperatura esta avariado.
- O interruptor de ligar/desligar não acende?
 - O piloto do interruptor está fundido.

Proteção ambiental

Eliminação da embalagem 

A embalagem está assinalada com o Ponto Verde.

Para eliminar todos os materiais de embalagem, como o cartão, esferovite e as películas utilize contentores adequados. Deste modo é garantida a reutilização dos materiais de embalagem.

Eliminação de aparelhos fora de uso 

A diretiva Europeia 2012/19/EU referente à gestão de resíduos de aparelhos elétricos e eletrónicos (RAEE), prevê que os

eletrodomésticos não devem ser escoados no fluxo normal dos resíduos sólidos urbanos.

Os aparelhos desatualizados devem ser recolhidos separadamente para otimizar a taxa de recuperação e reciclagem dos materiais que os compõem e impedir potenciais danos para a saúde humana e para o ambiente. O símbolo constituído por um contentor de lixo barrado com uma cruz deve ser colocado em todos os produtos de forma a recordar a obrigatoriedade de recolha separada.

Os consumidores devem contactar as autoridades locais ou os pontos de venda para solicitar informação referente ao local apropriado onde devem depositar os eletrodomésticos velhos.

Antes de eliminar o seu aparelho, inutilize-o. Puxe o cabo de alimentação, corte-o e elimine-o.

Instruções de instalação

ANTES DA INSTALAÇÃO

Verifique que a tensão de alimentação indicada na placa de características corresponde à tensão da sua instalação.

Abra a gaveta e retire todos os acessórios e o material de embalagem.

Atenção! A superfície frontal do aquecedor de louça pode estar envolvida numa película de proteção. Antes da primeira utilização, retire esta película cuidadosamente.

Certifique-se de que o aquecedor de louça não está danificado. Verifique se a gaveta abre e fecha corretamente. Em caso de danos contacte o Serviço de Assistência Técnica.

Atenção: a ficha deve ficar facilmente acessível após a instalação do aquecedor de louça.

O aquecedor de louça só pode ser encastrado em combinação com os aparelhos indicados pelo fabricante. Se for montado em combinação com outros aparelhos fica excluído o direito à garantia porque não é possível garantir um funcionamento correto.

INSTALAÇÃO

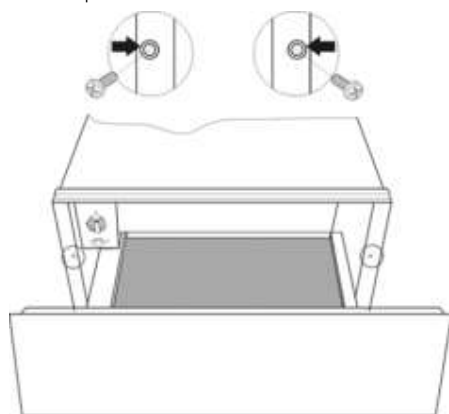
Para encastrar o aquecedor de louça em combinação com outro aparelho é necessário que exista uma prateleira intermédia fixa, que suporte o peso dos dois aparelhos.

O aparelho que combina com o aquecedor de louça será colocado diretamente sobre o aquecedor de louça sem que seja necessário existir uma prateleira separadora.

Para encastrar o aparelho que combina com o aquecedor de louça siga as indicações mencionadas no respetivo livro de instruções e montagem.

As dimensões relevantes para a instalação são indicadas em mm nas figuras apresentadas nas últimas páginas. Proceda do seguinte modo:

1. Coloque o aquecedor de louça sobre a prateleira e deslize-o para o interior do nicho de modo fique centrado e totalmente encostado à frente do móvel.
2. Certifique-se de que a carcaça do aquecedor de louça está bem nivelada e assente sobre a prateleira.
3. Abra a gaveta e fixe o aquecedor de louça aos laterais do móvel utilizando os dois parafusos fornecidos.



LIGAÇÃO ELÉTRICA

O aquecedor de louça está equipado com um cabo de alimentação e ficha para corrente monofásica. Aconselha-se a ligação

da ficha a uma tomada que fique facilmente acessível após a instalação.

Em caso de conexão permanente o aquecedor de louça deve ser instalado por um técnico qualificado. Neste caso, a conexão deve ser feita a um circuito com um dispositivo de corte omnipolar com separação mínima de 3 mm entre contactos.

Os dados necessários para a ligação elétrica encontram-se descritos na placa de características do aquecedor de louça e

devem ser compatíveis com os da instalação elétrica.

ATENÇÃO: O AQUECEDOR DE LOUÇA TEM QUE SER OBRIGATORIAMENTE CONECTADO À TERRA.

O fabricante e os revendedores declinam qualquer responsabilidade por eventuais danos causados a pessoas, animais ou bens no caso de se verificar inobservância destas instruções de instalação.

Table des matières

Consignes de sécurité.....	46	Temps de chauffage.....	51
Sécurité des enfants et des personnes vulnérables.....	46	CAPACITÉ DE CHARGE.....	51
Sécurité générale.....	47	NETTOYAGE ET ENTRETIEN.....	52
Installation.....	47	Partie avant de l'appareil et tableau de commandes.....	52
Nettoyage et Maintenance.....	48	Intérieur du chauffe-vaisselle.....	52
Entretien et réparation.....	48	Revêtement antidérapant.....	53
DESCRIPTION DE L'APPAREIL.....	49	QUE FAIRE EN CAS DE MAUVAIS FONCTIONNEMENT?.....	53
Principe de fonctionnement.....	49	PROTECTION DE L'ENVIRONNEMENT..	53
UTILISATION.....	50	INSTRUCTIONS D'INSTALLATION.....	54
Avant la première utilisation.....	50	Avant l'installation.....	54
Tableau de commandes.....	50	Installation.....	54
Paramètres de fonctionnement.....	50	Branchement électrique.....	55
Paramètres de fonctionnement.....	50	INSTALLATION.....	91
Fonctionnement normal.....	50	Possibilités de combinaison.....	91
Départ différé.....	51		
Annuler une opération.....	51		

Consignes de sécurité



Avant d'installer et d'utiliser cet appareil, lisez soigneusement les instructions fournies. Le fabricant ne peut être tenu pour responsable des dommages et blessures liés à une mauvaise installation ou utilisation. Conservez toujours cette notice avec votre appareil pour vous y référer ultérieurement. Votre appareil est aux normes de sécurité en vigueur. Une utilisation inadéquate peut constituer un danger pour l'utilisateur.

Sécurité des enfants et des personnes vulnérables

Avertissement! Risque d'asphyxie, de blessure ou d'invalidité permanente.

- Cet appareil peut être utilisé par des enfants de plus de 8 ans, ainsi que des personnes dont les capacités physiques, sensorielles et mentales sont réduites ou dont les connaissances et l'expérience sont insuffisantes, à condition d'être surveillés par une personne responsable de leur sécurité.
- Les enfants devraient être surveillés pour s'assurer qu'ils ne jouent pas avec l'appareil.
- Ne laissez pas les emballages à la portée des enfants.
- **AVERTISSEMENT:** En cours de fonctionnement, l'appareil et ses parties accessibles deviennent chauds. Éviter de toucher les éléments de chauffage. Les enfants de moins de 8 ans doivent être tenus à l'écart, ou surveillés en permanence.
- Les enfants ne doivent pas nettoyer ni entreprendre une opération de maintenance sur l'appareil sans surveillance.

Sécurité générale

- Cet appareil est destiné à un usage domestique, et n'est pas adapté aux hôtels, magasins, bureaux ou autres environnements similaires.
- L'intérieur de l'appareil devient chaud lorsqu'il est en fonctionnement. Ne touchez pas les éléments chauffants se trouvant dans l'appareil. Utilisez toujours des gants de cuisine pour retirer ou enfourner des accessoires ou des plats allant au four.
- Le tiroir peut supporter un poids maximum de 25 kg. Prenez garde de ne pas le surcharger, cela endommagerait les rails télescopiques.
- Les récipients et objets synthétiques ou qui prennent facilement feu ne doivent pas être rangés dans le chauffe-vaisselle. Si l'appareil est mis en marche, ils peuvent fondre ou brûler. Danger d'incendie.
- N'utilisez pas votre appareil comme chauffage de maison. Les hautes températures peuvent mettre le feu à des objets facilement inflammables situés près de l'appareil.

Installation

- Le système électrique doit être équipé d'un moyen de déconnexion, avec une séparation de contact sur tous les pôles assurant une coupure complète de la catégorie de surtension III.
- Si une fiche est utilisée pour la connexion électrique, alors la même doit être accessible après l'installation.
- L'installation doit respecter les réglementations en vigueur.
- **L'encloisonnement doit être assuré de façon à protéger des chocs électriques.**
- Attention: L'appareil doit être obligatoirement relié à la terre.

- **AVERTISSEMENT!** Il s'agit d'un appareil encastrable. Veuillez vous reporter aux dernières pages de cette notice pour en savoir plus sur les dimensions nécessaires à son installation.

Nettoyage et Maintenance

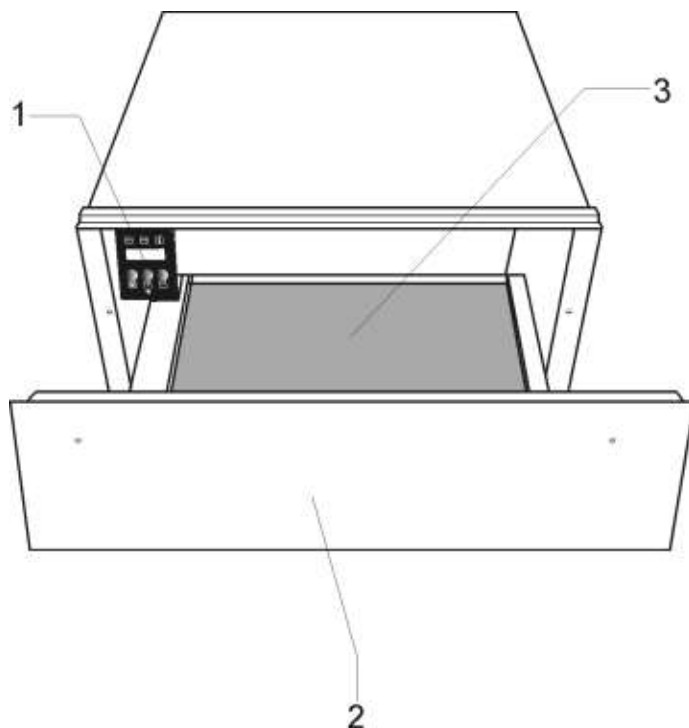
- **Avertissement:** Avant toute opération de nettoyage et maintenance, déconnectez l'alimentation électrique.
- Si vous ne nettoyez pas régulièrement l'appareil, sa surface peut se détériorer, ce qui pourrait réduire sa durée de vie et provoquer des situations dangereuses.
- N'utilisez pas de produits abrasifs ni de racloirs pointus en métal pour nettoyer la porte en verre car ils peuvent rayer sa surface, ce qui peut briser le verre.
- N'utilisez pas de nettoyeur vapeur pour nettoyer l'appareil.
- S'il vous plaît, soyez attentif aux indications concernant le nettoyage, figurant au point "Nettoyage et entretien"

Entretien et réparation

- **Avertissement:** Avant toute opération de réparation, déconnectez l'alimentation électrique.
- Si le câble d'alimentation est endommagé, il ne doit être remplacé que par un professionnel qualifié afin d'éviter tout danger.
- Les réparations ou opérations de maintenance, en particulier des pièces sous tension, ne peuvent être réalisées que par des techniciens certifiés par le fabricant.

Description de l'appareil

MAIN COMPONENTS



1. Tableau de commande

2. Avant

3. Revêtement antidérapant

PRINCIPE DE FONCTIONNEMENT

Votre appareil est équipé d'un système de circulation d'air chaud. Un ventilateur distribue la chaleur, générée par une résistance électrique, dans tout l'intérieur de l'appareil.

Le thermostat permet de définir et de contrôler la température souhaitée pour la vaisselle.

La circulation de l'air chaud fait que la vaisselle est chauffée rapidement et uniformément.

La résistance ainsi que le ventilateur sont protégés par une grille métallique.

La base du tiroir est équipée d'un revêtement antidérapant pour empêcher la vaisselle de glisser quand vous ouvrez ou fermez le tiroir.

Utilisation

AVANT LA PREMIÈRE UTILISATION

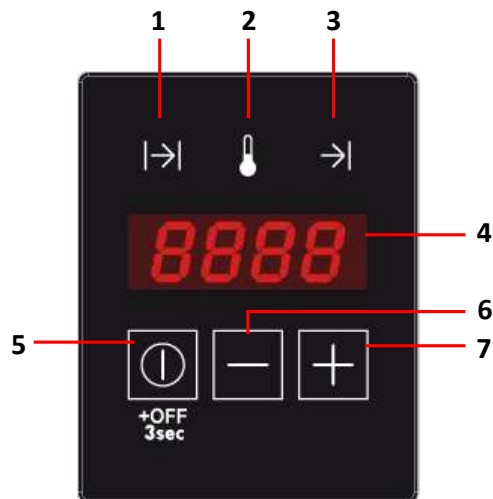
Avant d'utiliser l'appareil pour la première fois, vous devez en laver l'intérieur et l'extérieur en suivant les indications sur le nettoyage figurant au chapitre « Nettoyage et entretien ».

Ensuite, chauffez le chauffe-vaisselle pendant au moins 2 heures en tournant le sélecteur de température sur la position maximum (consultez le chapitre « Sélectionner la température »).

Veillez à aérer correctement la cuisine.

Les pièces de l'appareil sont protégées par un produit spécial qui peut éventuellement, lors de la première mise en marche, dégager une odeur et un peu de fumée qui disparaissent très vite. Ni l'une ni l'autre ne constituent une anomalie de fonctionnement de l'appareil.

TABLEAU DE COMMANDES



1. Indicateur lumineux de la minuterie
2. Indicateur lumineux de la température
3. Indicateur lumineux du départ différé

4. Affichage
5. Bouton fonction / ON/OFF
6. Bouton Down « - » (moins)
7. Bouton « + » (plus)

PARAMÈTRES DE FONCTIONNEMENT

Mode Veille

Dans ce mode, tout le système est déconnecté et aucun indicateur lumineux ou affichage n'est allumé.

Fonctionnement normal

Dans ce mode, le système génère de la chaleur. L'affichage indique le temps de fonctionnement restant et la température réglée, par alternance toutes les 2 secondes. L'indicateur lumineux de la minuterie et celui de la température s'allument alternativement toutes les 2 secondes et affichent les indications correspondantes. L'indicateur lumineux de fonctionnement est allumé en continu jusqu'à ce que la minuterie atteigne zéro.

Pour programmer le fonctionnement normal, procédez de la manière suivante :

1. Appuyez sur le bouton "⌚" une ou plusieurs fois jusqu'à ce que l'indicateur lumineux de la minuterie clignote.
2. Appuyez sur les boutons "+" ou "-" pour régler le temps de fonctionnement désiré, entre 0h00 et 4h00.
3. Appuyez sur le bouton "⌚" pour valider. L'indicateur lumineux de la température se met à clignoter.
4. Appuyez sur les boutons "+" ou "-" pour régler la température désirée, entre 30°C et 80°C.
5. Appuyez sur le bouton "⌚" pendant 3 secondes ou attendez 5 secondes.

6. Le tiroir chauffant commence à fonctionner en fonction des paramètres enregistrés.

Départ différé

Dans ce mode, l'affichage indique le temps restant avant que l'appareil ne démarre ainsi que le compte à rebours. L'indicateur lumineux de fonctionnement clignote et l'indicateur du départ différé est allumé.

Pour programmer un départ différé, procédez de la manière suivante :

1. Programmez les paramètres de fonctionnement normal comme indiqué aux points 1) à 4) de la section précédente.
2. Appuyez sur le bouton "Ⓢ" pour valider. L'indicateur lumineux de départ différé se met à clignoter.
3. Appuyez sur les boutons "+" ou "-" pour régler le départ différé voulu entre 0h00 et 9h50.
4. Appuyez sur la touche "Ⓢ" pendant 3 secondes.
5. Le tiroir chauffant se met en mode départ différé.
6. Lorsque le compte à rebours est terminé, le tiroir chauffant se met en marche en fonction des paramètres enregistrés.

Annuler une opération

La programmation peut être annulée à tout moment en appuyant sur le bouton "Ⓢ" pendant 3 secondes.

L'opération ou le départ différé peuvent être annulés (parce qu'un invité arrive plus tôt ou que la vaisselle semble être suffisamment chaude, par exemple) en appuyant sur le bouton "Ⓢ" pendant 3 secondes

TEMPS DE CHAUFFAGE

Le temps de chauffage dépend de plusieurs facteurs :

- Matériel et épaisseur de la vaisselle
- Quantité de charge
- Disposition de la vaisselle
- Température sélectionnée

Il est dès lors impossible d'indiquer des temps de chauffage rigoureusement exacts.

Les temps ci-dessous sont donnés à titre indicatif pour le thermostat en 60°C et pour obtenir un chauffage uniforme de la vaisselle:

Charge	Temps (mn)
Vaisselle pour 6 personnes	30 – 35
Vaisselle pour 12 personnes	40 – 45

La pratique vous aidera à sélectionner les temps appropriés à votre vaisselle.

Capacité de charge

La capacité de charge dépend des dimensions des articles de vaisselle.

CSW6800
Service de 6 personnes
6 assiettes de 24 cm
6 bols de 10 cm
1 plat de 19 cm
1 plat de 17 cm
1 plat de 32 cm

CSW6800

ou

20 plats de 28 cm

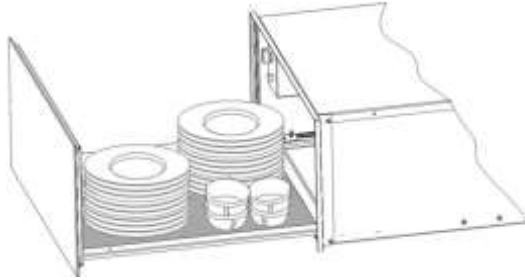
ou

80 tasses à café

ou

40 tasses à thé

...



Nettoyage et entretien

Le nettoyage est l'unique entretien normalement nécessaire.

Attention ! Le nettoyage doit être effectué quand le chauffe-vaisselle est débranché de l'alimentation électrique. Retirez la prise du mur ou débranchez le circuit d'alimentation du chauffe-vaisselle.

N'utilisez pas de produits de nettoyage agressifs ou abrasifs, ni frottoirs ni objets pointus qui peuvent provoquer des rayures.

N'utilisez pas d'appareils de nettoyage à haute pression ou qui projettent de la vapeur.

PARTIE AVANT DE L'APPAREIL ET TABLEAU DE COMMANDES

Il suffit de nettoyer la chauffe-vaisselle avec un chiffon humide. S'il est très sale, ajoutez quelques gouttes de produit vaisselle à l'eau de lavage.

Essayez ensuite les surfaces avec un chiffon sec.

Les chauffe-vaisselle dont l'avant est en acier inoxydable peuvent être nettoyés avec des produits spéciaux pour ce type de surface. Ces produits évitent que les surfaces ne se resalissent rapidement. Appliquez une fine couche de produit sur toute la surface avec un chiffon doux.

Les chauffe-vaisselle dont l'avant est en aluminium peuvent être nettoyés avec un produit léger pour les vitres et un chiffon doux qui ne laisse pas de fibres. Nettoyez dans le sens horizontal sans appuyer car l'aluminium est un métal mou qui se raye ou se coupe facilement.

INTÉRIEUR DU CHAUFFE-VAISSELLE

Nettoyez régulièrement l'intérieur du chauffe-vaisselle avec un chiffon humide. S'il est très sale, ajoutez quelques gouttes de produit vaisselle dans l'eau de lavage.

Nettoyez ensuite les surfaces avec un chiffon sec.

Évitez de faire entrer de l'eau dans les orifices par où circule l'air.

Attendez que votre chauffe-vaisselle soit bien sec avant de le réutiliser.

REVÊTEMENT ANTIDÉRAPANT

Vous pouvez retirer le revêtement antidérapant pour nettoyer plus facilement le tiroir.

Le revêtement peut être lavé à la main avec de l'eau chaude et quelques gouttes de produit vaisselle.

Séchez-le bien pour finir.

Vous ne devez remettre en place le revêtement antidérapant que lorsque le tiroir est bien sec.

Que faire en cas de mauvais fonctionnement?

ATTENTION ! Seuls des techniciens spécialisés sont à même d'effectuer les réparations, de quelque type que ce soit. Toute réparation effectuée par des personnes non agréées par le fabricant est dangereuse.

Avant d'appeler l'assistance technique, vérifiez les cas suivants :

- La vaisselle ne chauffe pas suffisamment ?

Vérifiez les points suivants :

- L'appareil est bien branché et en marche.
- Vous avez sélectionné la température adéquate.
- Les orifices par où circule l'air sont obstrués par de la vaisselle.
- La vaisselle a chauffé pendant un temps suffisant ?

Le temps de chauffage dépend de divers facteurs, en particulier :

- Matière et épaisseur de la vaisselle.
- Quantité de vaisselle.
- Rangement et disposition de la vaisselle.

- La vaisselle ne chauffe pas ?

Vérifiez les points suivants :

- Le ventilateur fonctionne (il fait du bruit). C'est peut-être alors la résistance qui est en panne ; si le ventilateur ne fait pas de bruit, c'est lui qui doit être en panne.
- Les plombs ont sauté ou le tableau électrique a disjoncté.

- La vaisselle est trop chaude ?
Le sélecteur de température ne marche pas correctement.

- L'interrupteur marche/arrêt ne s'allume pas ?
Le pilote de l'interrupteur a fondu.

Protection de l'environnement

Élimination de l'emballage 

L'emballage est signalé d'un Point vert.

Veillez utiliser les conteneurs adéquats pour vous défaire de tous les matériaux d'emballage comme le carton, le polystyrène

expansé et le film plastique. Ils seront réutilisés pour d'autres emballages.

Élimination des appareils hors d'usage



La directive européenne 2012/19/EU, concernant la gestion des résidus

d'appareils électriques et électroniques (RAEE), prévoit que les appareils électroménagers ne doivent pas être éliminés de la même façon que les résidus urbains solides.

Les appareils hors d'usage doivent être recueillis séparément afin d'optimiser la récupération et le recyclage des matériaux qui les composent et pour prévenir d'éventuelles atteintes à la santé publique et à l'environnement. Le symbole représentant une grande poubelle barrée d'une croix doit

être apposé sur tous les produits de façon à rappeler l'obligation d'une collecte à part.

Les consommateurs doivent entrer en contact avec les autorités locales ou les points de vente pour se renseigner sur le local approprié où ils peuvent déposer les appareils hors d'usage.

Avant de vous défaire de votre appareil, tirez le câble d'alimentation, coupez-le et éliminez-le.

Instructions d'installation

AVANT L'INSTALLATION

Vérifiez que la tension d'alimentation de l'appareil, indiquée sur la plaque des caractéristiques, correspond à celle de votre installation.

Ouvrez le tiroir et retirez tous les accessoires ainsi que le matériel d'emballage.

Attention ! Le devant du chauffe-vaisselle peut être enveloppé d'une pellicule de protection. Retirez soigneusement cette pellicule avant la première utilisation.

Vérifiez que le chauffe-vaisselle n'est pas endommagé. Assurez-vous que le tiroir s'ouvre et se ferme correctement. En cas de détérioration, appelez le Service d'assistance technique.

Attention : la prise de courant doit rester facilement accessible après l'installation du chauffe-vaisselle.

Le chauffe-vaisselle ne peut être encastré et combiné qu'avec les appareils indiqués par le fabricant. La garantie n'est pas valable s'il est monté et combiné avec d'autres appareils, car il n'est alors pas possible de garantir un fonctionnement correct.

INSTALLATION

Pour encastrer le chauffe-vaisselle et le combiner avec un autre appareil, vous devez

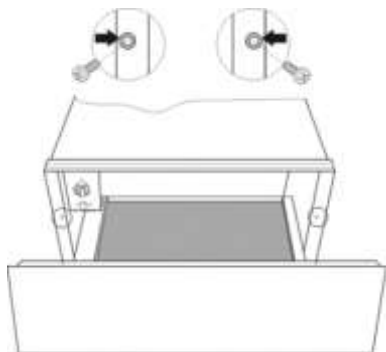
utiliser un étagère intermédiaire fixe, capable de supporter le poids des deux appareils.

L'appareil combiné avec le chauffe-vaisselle devra être placé directement sur le chauffe-vaisselle. Une étagère de séparation n'est pas nécessaire.

Pour encastrer l'appareil combiné avec le chauffe-vaisselle, suivez les indications figurant dans le manuel d'instructions et de montage de cet appareil.

Les dimensions à prendre en considération pour l'installation sont indiquées en millimètres dans les croquis présentés dans les dernières pages. Procédez de la façon suivante :

1. Placez le chauffe-vaisselle sur l'étagère et poussez-le vers le fond de façon à ce qu'il soit bien centré et bord à bord avec l'avant du meuble.
2. Assurez-vous que la structure du chauffe-vaisselle est bien à niveau et bien stable sur l'étagère.
3. Ouvrez le tiroir pour fixer le chauffe-vaisselle sur les côtés du meuble avec les deux vis fournies.



BRANCHEMENT ÉLECTRIQUE

L'installation électrique doit être réalisée par un électricien qualifié et respecter la législation en vigueur.

Avant de brancher le chauffe-vaisselle sur secteur, assurez-vous que la tension et la fréquence du secteur correspond à ceux indiqués sur la plaque signalétique se trouvant à l'intérieur du bloc chauffant.

Le branchement électrique s'effectue avec un interrupteur omnipolaire approprié pour tolérer l'intensité et présentant un

espacement minimum de 3 mm entre ses éléments de contact, ceci afin d'assurer le découplage en cas d'urgence ou lors de du nettoyage du chauffe-vaisselle. Si vous Utilisez une prise pour le branchement, celle-ci doit rester accessible après l'installation.

Le branchement doit disposer d'une prise de terre adéquate et répondant aux normes actuelles.

ATTENTION : LE CHAUFFE-VAISSELLE DOIT ÊTRE RELIÉ À LA TERRE.

Si le câble d'alimentation flexible du chauffe-vaisselle a besoin d'être changé, l'opération doit être réalisée par un employé du service après-vente car des outils particuliers sont nécessaires.

Le fabricant et les revendeurs déclinent toute responsabilité en cas de dommages provoqués par des personnes, des animaux ou des objets lorsque les **instructions d'installation ne sont pas** respectées.

Inhoud

Veiligheidsinformatie	57	Uitgestelde Start	61
Veiligheid van kinderen en kwetsbare mensen	57	Opwarmproces stopzetten	62
Algemene veiligheid	57	Opwarmtijden	62
Installatie	58	LAADVERMOGEN	62
Reiniging en onderhoud	58	REINIGING EN ONDERHOUD	63
Onderhoud en reparaties	59	Voorkant van het apparaat en bedieningspaneel	63
BESCHRIJVING VAN HET APPARAAT	60	Binnenkant van de servieswarmer	63
Voornaamste onderdelen	60	Antislipbodem	64
Hoe werkt de servieswarmer?	60	WAT TE DOEN BIJ STORINGEN?	64
Gebruik	61	Milieubescherming	64
Vóór de eerste ingebruikname	61	Installatie-instructies	65
Bedieningspaneel	61	Vóór de installatie	65
Werkstanden	61	Installatie	65
Standbymodus	61	Elektrische aansluiting	66
Gewone werking	61	INSTALLATIE	91
		Combinatiemogelijkheden	91

Veiligheidsinformatie



Lees zorgvuldig de meegeleverde instructies voor installatie en gebruik van het apparaat. De fabrikant is niet verantwoordelijk voor letsel en schade veroorzaakt door een foutieve installatie. Bewaar de instructies van het apparaat voor toekomstig gebruik. Dit apparaat voldoet aan de van kracht zijnde veiligheidsnormen. Onjuist gebruik kan de gebruiker in gevaar brengen.

Veiligheid van kinderen en kwetsbare mensen

Waarschuwing! Gevaar voor verstikking, letsel of permanente invaliditeit.

- Dit apparaat kan worden gebruikt door kinderen van 8 jaar en ouder en door mensen met beperkte lichamelijke, zintuiglijke of verstandelijke vermogens of een gebrek aan ervaring en kennis, indien zij onder toezicht staan van een volwassene of van iemand die verantwoordelijk is voor hun veiligheid.
- Let op kinderen zodat zij niet met het apparaat spelen.
- Houd alle verpakkingsmaterialen uit de buurt van kinderen.
- **OPGELET:** Het apparaat en de bereikbare onderdelen kunnen heet worden tijdens gebruik. Let erop dat u geen verwarmingselementen aanraakt. Kinderen jonger dan 8 jaar dienen op afstand te worden gehouden, tenzij ze onder voortdurend toezicht staan.
- Reiniging en onderhoud mag niet worden uitgevoerd door kinderen zonder toezicht.

Algemene veiligheid

- Dit apparaat is bedoeld voor huishoudelijke toepassingen en niet voor hotels, winkels, kantoren en andere soortgelijke omgevingen.

- Van binnen wordt het apparaat heet als het in werking is. Raak de verwarmingselementen in het apparaat niet aan. Gebruik altijd ovenhandschoenen om accessoires of kookgerei te plaatsen of verwijderen.
- Leun of zit niet op de lade. Dit beschadigt de telescoopgeleiders. De lade kan een maximaal gewicht van 25 kg dragen.
- Bewaar geen synthetische of licht ontvlambare voorwerpen in de servieswarmer, aangezien deze zouden kunnen smelten of vlam vatten bij het aanzetten. Brandgevaar.
- Gebruik het apparaat niet als verwarming. De hoge temperaturen kunnen licht ontvlambare voorwerpen in de buurt van het apparaat doen vlam vatten.

Installatie

- In het elektrische systeem moet een mogelijkheid worden voorzien om het apparaat uit te schakelen, met een contactscheiding op alle polen die zorgt voor volledige ontkoppeling bij overspanning van categorie III.
- Als voor de elektrische aansluiting een plug wordt gebruikt, dan moet die na installatie toegankelijk zijn.
- De installatie moet voldoen aan de geldende voorschriften.
- Bescherming tegen elektrische schokken moet worden gewaarborgd door de elektrische installatie (aarding).
- Waarschuwing: De toestel moet geaard zijn.
- **OPGELET!** Het apparaat is bedoeld om te worden ingebouwd. Raadpleeg de laatste pagina's van deze gebruiksaanwijzing voor gedetailleerde informatie over de inbouwmaten.

Reiniging en onderhoud

- **WAARSCHUWING:** Koppel het apparaat los van het stroomnet voordat u reiniging en onderhoud.
- Het niet schoonhouden van het apparaat kan leiden tot beschadigingen aan het oppervlak hetgeen weer een negatief

effect kan hebben op de levensduur van het apparaat wat weer kan leiden tot een gevaarlijke situatie.

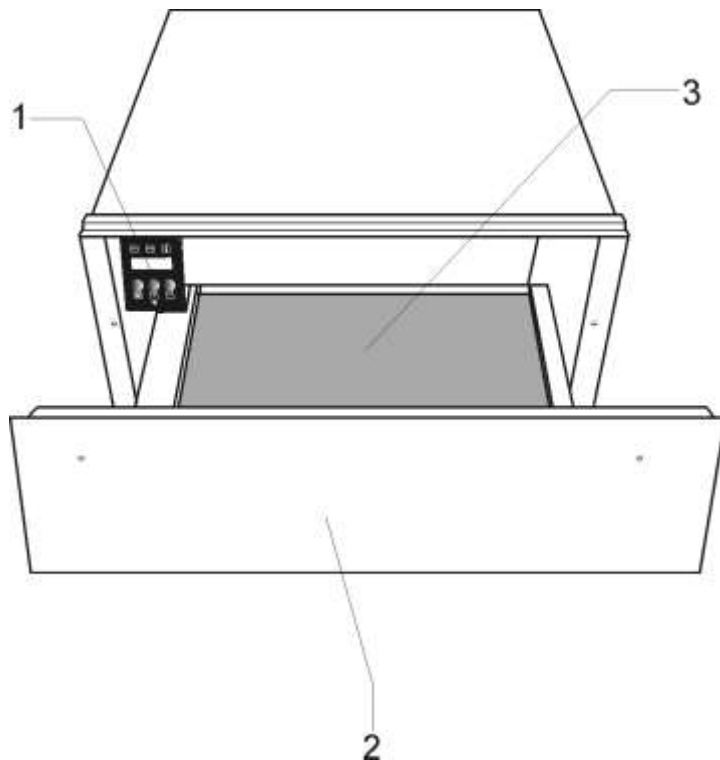
- Gebruik nooit agressieve reinigingsmiddelen of scherpe metalen schrapers om de glazen deur schoon te maken, deze kunnen krassen veroorzaken op het oppervlak, waardoor het glas zou kunnen breken.
- Gebruik geen stoomreiniger om het apparaat schoon te maken.
- **Gelieve de aanwijzingen over de reiniging in “Reiniging en onderhoud” in acht te nemen.**

Onderhoud en reparaties

- **WAARSCHUWING:** Koppel het apparaat los van het stroomnet voordat u Onderhoud en reparaties.
- Als de voedingskabel beschadigd is, moet de fabrikant, een erkende serviceverlener of een gekwalificeerd persoon deze vervangen teneinde gevaarlijke situaties te voorkomen.
- Alle reparaties of onderhoud, in het bijzonder van onderdelen onder stroom, mogen alleen door de fabrikant erkende vakmensen worden uitgevoerd.

Beschrijving van het apparaat

VOORNAAMSTE ONDERDELEN



1. Bedieningspaneel

3. Antislipbodem

2. Voorzijde

Hoe werkt de servieswarmer?

Dit apparaat is met een heteluchtsysteem uitgerust. Een ventilator verdeelt de door een elektrische weerstand voortgebrachte warmte in het apparaat.

Met de thermostaat kan u de gewenste temperatuur voor het serviesgoed instellen en controleren.

Het serviesgoed warmt dankzij de heteluchtcirculatie snel en gelijkmatig op.

Zowel de weerstand als de ventilator worden door een metalen rooster beschermd.

De lade is met een antislipbodem uitgerust, die het serviesgoed bij het openen en sluiten op zijn plaats houdt.

Gebruik

VÓÓR DE EERSTE INGEBRUIKNAME

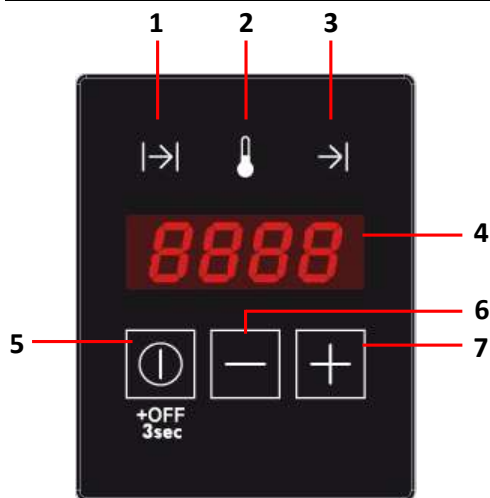
Reinig voor de eerste ingebruikname de binnen- en buitenkant van de servieswarmer volgens de aanwijzingen onder “Reiniging en onderhoud”.

Warm vervolgens de servieswarmer gedurende ten minste 2 uur op. Stel hiervoor de temperatuur in op de hoogste stand.

Voorzie een goede verluchting in de keuken.

De gele onderdelen zijn met een speciaal product beschermd. Daardoor zal er bij de eerste opwarming geur vrijkomen. Zowel de geur als het eventueel ontstaan van rook verdwijnen na korte tijd en wijzen niet op een onjuiste aansluiting of storing van het apparaat.

BEDIENINGSPANEEL



1. Tijdsindicator
2. Temperatuurindicator
3. Uitgestelde Startindicator
4. Display
5. Functie / AAN/ UIT -toets
6. “-”-toets
7. “+”-toets

WERKSTANDEN

Standbymodus

In deze modus is het volledige systeem uitgeschakeld, brandt er geen indicatorlampje en is het display uit.

Gewone werking

In deze modus genereert het systeem warmte. Het display toont om de 2 seconden beurtelings de resterende werkingstijd en de ingestelde temperatuur. De Tijds- en Temperatuurindicatoren lichten beurtelings gedurende 2 seconden op en het display toont de tijd of temperatuur. De Werkingsindicator brandt voortdurend, totdat de Tijdsindicator op nul staat.

Volg onderstaande stappen om de normale werking in te stellen:

1. Druk eenmaal of meerdere malen op de “⓪”-toets, totdat de Tijdsindicator knippert.
2. Druk op de “+”- of “-”-toetsen om de gewenste werkingstijd van 0u00 – 4u00 in te stellen.
3. Druk op de “⓪”-toets om te bevestigen. De Temperatuurindicator begint te knipperen.
4. Druk op de “+”- of “-”-toetsen om de gewenste temperatuur van 30 – 80°C in te stellen.
5. Druk 3 seconden lang op de “⓪”-toets of wacht 5 seconden.
6. De Servieswarmer begint volgens de ingestelde parameters te werken.

Uitgestelde Start

In deze modus toont het Display de resterende tijd om de servieswarmer in werking te stellen en met het aftellen te


beginnen. De Werkingsindicator gaat knipperen en de Uitgestelde Startindicator brandt.

Volg onderstaande stappen om de uitgestelde start in te stellen:

1. Programmeer de normale werkingsparameters volgens stappen 1) t/m 4) uit voorgaande paragraaf.
2. **Druk op de “”-toets om te bevestigen.** De Uitgestelde Startindicator begint te knipperen.
3. **Druk op de “+”- of “-”-toetsen om de gewenste uitgestelde start van 0u00 – 9u50 in te stellen.**
4. **Druk 3 seconden lang op de “”-toets.**
5. De Servieswarmer staat nu ingesteld op Uitgestelde Start.
6. Wanneer de uitgestelde tijd voorbij is, begint de Servieswarmer volgens de ingestelde parameters te werken.


Opwarmproces stopzetten

De programmering kan op ieder moment worden stopgezet door 3 seconden lang op

de “”-toets te drukken.

Het opwarmen of de uitgestelde start kunnen stopgezet worden (bijvoorbeeld

wanneer een gast vroeger is gekomen of het serviesgoed warm genoeg lijkt) door 3

seconden lang op de “”-toets te drukken.

OPWARMTIJDEN

Diverse factoren kunnen de opwarmtijd beïnvloeden:

- Materiaal en dikte van het serviesgoed
- Hoeveelheid ingeladen serviesgoed
- Hoe het serviesgoed werd opgestapeld
- Ingestelde temperatuur

Hierdoor is het niet mogelijk precieze gegevens te verschaffen over de opwarmtijd.

Bij wijze van voorbeeld worden hier de volgende tijden opgegeven voor de thermostaat in de stand 60°C, om een gelijkmatige opwarming van het serviesgoed te verkrijgen:

Lading	Tijd (min)
Serviesgoed voor 6 personen	30 – 35
Serviesgoed voor 12 personen	40 – 45

De praktijk zal u leren de juiste waarden voor uw serviesgoed te kiezen.

Laadvermogen

De laadcapaciteit hangt af van de grootte van het serviesgoed.

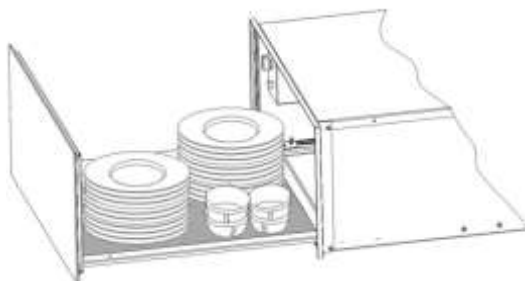
CSW6800
Serviesgoed voor 6 personen:
6 x 24cm Eetborden
6 x 10cm Soepkommen
1 x 19cm Opdienschaal
1 x 17cm Opdienschaal
1 x 32cm Vleeschalen
of
20 borden van Ø 28 cm
of
80 espressokopjes

CSW6800

of

40 theekopjes

...



Reiniging en onderhoud

Normaal gezien is het reinigen het enige nodige onderhoud.

Opgelet! Het reinigen dient te gebeuren als de servieswarmer van het elektriciteitsnet is losgekoppeld. Trek de stekker uit het stopcontact of schakel het elektriciteitscircuit van de servieswarmer uit.

Gebruik geen bijtende of schuurmiddelen, schuurspunten of scherpe voorwerpen, aangezien die vlekken en krassen kunnen veroorzaken.

Gebruik geen hogedruk- of stoomreinigers.

VOORKANT VAN HET APPARAAT EN BEDIENINGSPANEEL

Het volstaat de oven met een vochtige doek te reinigen. Als die heel vuil is, kan u enkele druppels afwasmiddel aan het water toevoegen.

Wrijf de servieswarmer daarna droog met een droge doek.

Voor de servieswarmers met een roestvrij stalen voorkant kunnen speciale producten worden gebruikt voor de behandeling van roestvrij stalen oppervlakken. Deze producten voorkomen dat de oppervlakken weer snel vuil raken. Breng met een zachte doek een dunne laag van het product op het oppervlak aan.

Voor de servieswarmers met een aluminium voorkant kan u wat glasreiniger gebruiken met een zachte doek die geen draden loslaat. Maak horizontaal schoon zonder druk uit te oefenen op het oppervlak, aangezien aluminium erg gevoelig is voor krassen en beschadiging.

BINNENKANT VAN DE SERVIESWARMER

Maak de binnenkant van de servieswarmer regelmatig schoon met een vochtige doek. Als die heel vuil is, kan u enkele druppels afwasmiddel aan het water toevoegen.

Wrijf de oppervlakken daarna droog met een droge doek.

Vermijd dat er water in de ventilatieopeningen komt.

Gebruik de servieswarmer pas weer als hij volledig is opgedroogd.

ANTISLIPBODEM

U kan de antislipbodem verwijderen om de lade gemakkelijker schoon te maken.

Wat te doen bij storingen?

OPGELET! Alle reparaties dienen door vakmensen te worden uitgevoerd. Alle reparaties uitgevoerd door personen die niet door de fabrikant worden erkend kunnen gevaarlijk zijn.

Controleer alvorens contact op te nemen met de technische dienst de volgende punten:

- Het serviesgoed warmt niet goed op? Controleer:
 - Of het apparaat aan staat.
 - Of u de juiste temperatuur hebt ingesteld.
 - Of de ventilatieopeningen door het serviesgoed bedekt worden.
 - Of het serviesgoed lang genoeg heeft opgewarmd.

De antislipbodem kan met de hand worden gewassen in warm water met enkele druppels afwasmiddel.

Droog op het einde goed af.

Plaats de antislipbodem pas weer op zijn plaats als de lade volledig is opgedroogd.

De opwarmtijd hangt van verschillende factoren af, zoals bijvoorbeeld:

- Materiaal en dikte van het serviesgoed.
- Hoeveelheid serviesgoed.
- Hoe het serviesgoed werd opgestapeld.
- Het serviesgoed warmt niet op? Controleer of:
 - U het geluid van de ventilator hoort. Als de ventilator werkt, dan betekent dat dat de weerstand waarschijnlijk defect is; als de ventilator niet werkt, betekent dat dat de ventilator waarschijnlijk defect is.
 - De zekeringen/stroomonderbrekers op het schakelbord zijn gesmolten/gesprongen.
- Het serviesgoed warmt te veel op? De temperatuurknop is defect.

Milieubescherming

Verwijdering van de verpakking 

De verpakking draagt het Groene Punt-teken.

Om alle verpakkingsmaterialen te verwijderen, zoals karton, piepschuim en beschermfolie, gelieve de geschikte containers te gebruiken. Zo wordt de recyclage van de verpakkingsmaterialen gegarandeerd. Houd alle verpakkingen buiten bereik van kinderen. Zij kunnen verstikkingsgevaar opleveren.

Verwijdering van afgedankte apparaten



De Europese richtlijn 2012/19/EU betreffende afgedankte elektrische en elektronische apparatuur (AEEA), voorziet dat huishoudapparaten niet mogen worden afgevoerd via het gewone circuit van het vaste stedelijke afval.

Verouderde apparaten dienen afzonderlijk te worden opgehaald om zo het terugwinning- en recyclagepercentage van het materiaal waaruit ze zijn gemaakt, optimaal ten goede te komen en mogelijke schade voor de gezondheid en het milieu te voorkomen. Het symbool van de container met een kruis

erover dient op elk product te worden aangebracht om eraan te herinneren dat het afzonderlijk moet worden opgehaald.

Voor informatie over de juiste plaats waar men oude huishoudapparaten kan deponeren, dient de consument contact op

te nemen met de plaatselijke autoriteiten of de verkooppunten.

Maak uw apparaat onbruikbaar alvorens het te verwijderen. Trek het snoer los, snijd het door en verwijder het.

Installatie-instructies

VÓÓR DE INSTALLATIE

Controleer of de stroomspanning op het typeplaatje overeenkomt met de stroomspanning van uw installatie.

Open de lade en verwijder alle accessoires en verpakkingsmateriaal.

Opgelet! De voorkant van de servieswarmer kan bedekt zijn met een beschermende folie. Verwijder deze folie voorzichtig voordat u het apparaat voor het eerst gebruikt.

Controleer of de servieswarmer niet beschadigd is. Controleer of de lade van de servieswarmer vlot open- en dichtgaat. In geval van schade, neem contact op met de technische dienst.

Opgelet: na de installatie van de servieswarmer moet de stekker bereikbaar blijven.

De servieswarmer kan alleen worden ingebouwd in combinatie met de door de fabrikant aangeduide apparaten. Als hij in combinatie met andere apparaten wordt gemonteerd, vervalt de garantie, aangezien het niet mogelijk is een correcte werking van het apparaat te garanderen.

INSTALLATIE

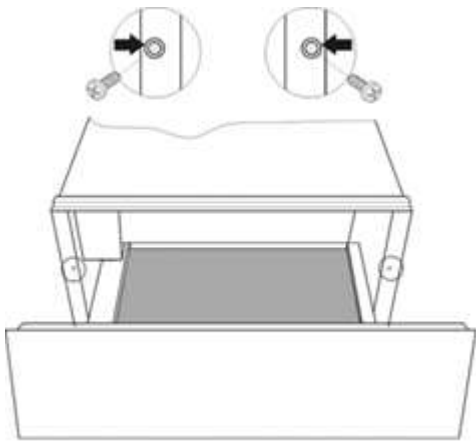
Om de servieswarmer in combinatie met een ander apparaat in te bouwen is er een vast schap nodig, dat het gewicht van beide apparaten kan dragen.

Het apparaat dat met de servieswarmer wordt geïnstalleerd dient rechtstreeks op de servieswarmer te worden geplaatst, waarbij er geen tussenschap nodig is.

Om het apparaat te installeren dat samen met de servieswarmer wordt ingebouwd, volg de instructies in de respectievelijke gebruiksaanwijzing en installatie-instructies.

De afmetingen die van belang zijn bij de installatie staan in mm aangeduid op de figuren op de laatste bladzijden. Ga als volgt te werk:

1. Plaats de servieswarmer op het schap en schuif hem naar binnen zodat hij goed gecentreerd de voorkant van de kast raakt.
2. Controleer of de ommanteling van de servieswarmer goed genivelleerd is en stevig op het schap staat.
3. Open de lade en bevestig de servieswarmer aan de zijkanten van de kast met behulp van de twee bijgeleverde schroeven.



ELEKTRISCHE AANSLUITING

De servieswarmer is uitgerust met een snoer met stekker voor eenfasestroom. Het is aangeraden de stekker op een stopcontact

aan te sluiten dat gemakkelijk bereikbaar is na de installatie.

In geval van permanente aansluiting dient de servieswarmer door een vakkundige te worden geïnstalleerd. Hierbij dient de aansluiting te gebeuren op een circuit met alle polen, met minimum 3 mm tussen de contacten.

De nodige gegevens voor de elektrische aansluiting staan op het typeplaatje van de servieswarmer en dienen overeen te komen met de elektrische installatie.

OPGELET: DE SERVIESWARMER MOET GEAARD ZIJN.

De fabrikant en handelaars stellen zich niet verantwoordelijk voor persoonlijke letsels, letsels bij dieren of materiële schade indien de installatie-instructies niet werden opgevolgd.

Indice

Informazioni per la sicurezza.....	68	Avvio ritardato	73
Sicurezza dei bambini e delle persone vulnerabili	68	Annullamento operazione.....	73
Avvertenze di sicurezza generali	68	Tempi di riscaldamento	73
Installazione.....	69	CAPACITÀ.....	73
Pulizia e manutenzione.....	70	PULIZIA E MANUTENZIONE	74
Assistenza e riparazione.....	70	Frontale e pannello comandi	74
Descrizione dell'apparecchio	71	Vano interno	74
Elementi principali	71	Base antiscivolo	75
Informazioni preliminari	71	GUASTI, COSA FARE?	75
I COMANDI	72	SALVAGUARDIA DELL'AMBIENTE	75
Prima del primo uso	72	ISTRUZIONI DI MONTAGGIO	76
Elementi di comando.....	72	Prima dell'installazione	76
Principio di funzionamento.....	72	Incasso	76
Modalità stand-by	72	Allacciamento elettrico	77
Funzionamento normale	72	INCASSO.....	91
		Possibilità di incasso	91

Informazioni per la sicurezza



Leggere attentamente le istruzioni fornite prima di installare e utilizzare l'apparecchiatura. Il produttore non è responsabile se un'installazione ed un uso non corretto dell'apparecchiatura provocano lesioni e danni. Tenere sempre le istruzioni a portata di mano in caso di necessità durante l'utilizzo.

Sicurezza dei bambini e delle persone vulnerabili

AVVERTENZA! Rischio di soffocamento, lesioni o invalidità permanente.

- Questa apparecchiatura può essere usata da bambini a partire dagli 8 anni e da adulti con limitate capacità fisiche, sensoriali o mentali o con scarsa esperienza o conoscenza sull'uso dell'apparecchiatura, se sorvegliati o se sono stati istruiti relativamente all'uso dell'apparecchiatura e hanno capito i rischi coinvolti.
- I bambini devono essere sorvegliati onde evitare che giochino **con l'elettrodomestico**.
- Tenere i materiali di imballaggio al di fuori della portata dei bambini.
- **AVVERTENZA: L'apparecchiatura e le sue componenti accessibili si surriscaldano durante l'uso. Fare attenzione ed evitare di toccare gli elementi riscaldanti.** I bambini di età inferiore agli 8 anni dovrebbero essere tenuti lontani a meno che non siano supervisionati su base continua.
- La pulizia e gli interventi di manutenzione non devono essere eseguiti dai bambini senza supervisione.

Avvertenze di sicurezza generali

- Questa apparecchiatura è stata pensata per essere usata in applicazioni domestiche e non in hotel, negozi, uffici e altri ambienti simili.

- All'interno l'apparecchiatura si scalda mentre è in funzione. Non toccare le resistenze dell'apparecchiatura. Servirsi sempre degli appositi guanti da forno per estrarre o inserire accessori o pentole resistenti al calore.
- Non appoggiarsi né sedersi sul cassetto, si potrebbero danneggiare le guide telescopiche. La portata massima del cassetto è di 25 kg.
- Non conservare contenitori in plastica oppure oggetti infiammabili nello scaldastoviglie. Questi oggetti potrebbero infatti fondersi o incendiarsi quando si accende l'apparecchio. Pericolo di incendio!
- **Non utilizzare l'apparecchio per riscaldare l'ambiente della cucina.** Oggetti facilmente infiammabili posti nelle sue vicinanze potrebbero prendere fuoco a causa dell'elevata temperatura.

Installazione

- L'impianto elettrico deve essere dotato di un interruttore onnipolare di protezione con apertura minima tra i contatti della categoria di sovratensione III.
- Se per il collegamento elettrico si usa una spina, quest'ultima deve essere accessibile dopo l'installazione.
- **L'installazione deve rispettare le regolamentazioni correnti.**
- La protezione contro il contatto diretto deve essere garantita dal modo di integrazione.
- **AVVERTENZA!** L'apparecchio deve essere assolutamente collegato a terra.
- **AVVERTENZA!** L'apparecchiatura è stata pensata per un'installazione a incasso. Rimandiamo alle ultime pagine del presente manuale utente per informazioni dettagliate sulle dimensioni dell'installazione.

Pulizia e manutenzione

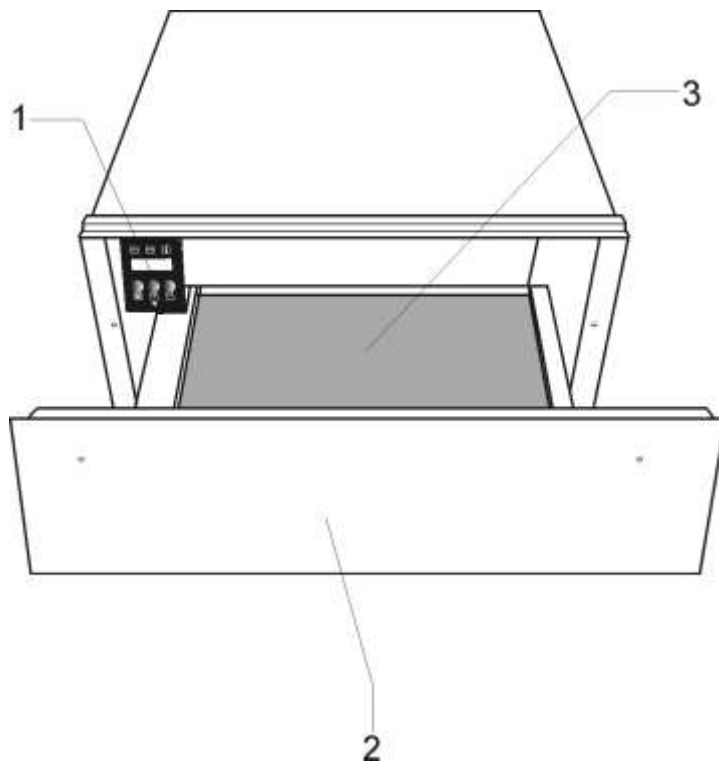
- **AVVERTENZA:** Prima di eseguire qualsiasi intervento di pulizia o manutenzione, scollegare l'apparecchiatura dalla rete elettrica.
- Non mantenendo l'apparecchiatura in condizioni pulite si può provocare il deterioramento della superficie, pregiudicare la durata dell'apparecchiatura e si possono creare delle situazioni di pericolo
- Non utilizzare detergenti abrasivi o raschietti di metallo per pulire il vetro della porta per non rigare la superficie e causare la rottura del vetro.
- Non usare una pulitrice a vapore per pulire l'apparecchiatura.
- Seguire le istruzioni per la pulizia fornite nella sezione "Pulizia e manutenzione".

Assistenza e riparazione

- **AVVERTENZA:** Prima di eseguire qualsiasi intervento di riparazioni, scollegare l'apparecchiatura dalla rete elettrica.
- Se il cavo di alimentazione è danneggiato, deve essere sostituito dal produttore, da un tecnico autorizzato o da una persona qualificata per evitare situazioni di pericolo.
- Le operazioni di riparazione e manutenzione, in particolare quelle relative ai componenti elettrici, possono essere eseguite solo da tecnici autorizzati dal fabbricante.

Descrizione dell'apparecchio

ELEMENTI PRINCIPALI



1. – Pannello di controllo

3. – Base antiscivolo

2. – Davanti

INFORMAZIONI PRELIMINARI

L'apparecchio è dotato di un sistema di ventilazione ad aria calda. Una ventola distribuisce il calore della resistenza di riscaldamento in modo ottimale all'interno del cassetto.

Il termostato permette di determinare e controllare la temperatura desiderata per le stoviglie inserite.

La circolazione dell'aria riscalda le stoviglie in modo uniforme e rapido.

Una griglia di protezione impedisce che si possano toccare accidentalmente la resistenza di riscaldamento e la ventola.

La base del cassetto è rivestita con materiale antiscivolo per impedire che le stoviglie possano spostarsi quando si apre o chiude il cassetto.

I comandi

PRIMA DEL PRIMO USO

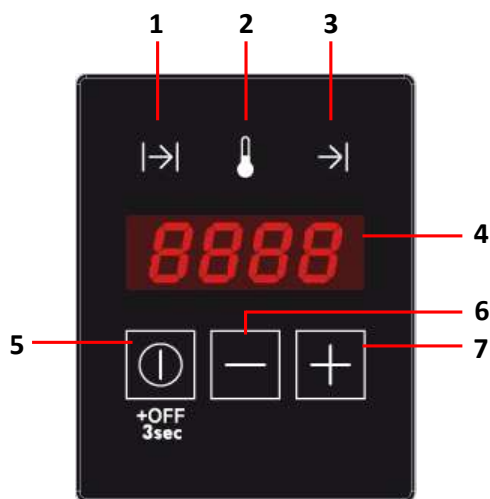
Prima di utilizzare l'apparecchio per la prima volta, pulirlo con un panno umido ed asciugarlo quindi accuratamente come descritto al capitolo "Pulizia e manutenzione".

Riscaldare il cassetto vuoto per almeno 2 ore. Impostare la temperatura sulla posizione massima.

Assicurarsi durante questo periodo di riscaldamento che la cucina sia ben areata.

Gli elementi in metallo sono stati trattati con un apposito prodotto protettivo. Questo prodotto potrebbe essere la causa di cattivi odori al primo riscaldamento del cassetto. Questi odori ed eventuali fumi scompaiono velocemente e non sono da attribuire ad un allacciamento non a norma o ad un difetto dell'apparecchio.

ELEMENTI DI COMANDO



1. Spia timer
2. Spia temperatura
3. Spia avvio ritardato
4. Display

5. Tasto Funzione / ON
6. Tasto "-" (diminuzione)
7. Tasto "+" (aumento)

PRINCIPIO DI FUNZIONAMENTO

Modalità stand-by

Quando si trova in modalità stand-by l'intero sistema è disinserito e il display e le spie sono spenti.

Funzionamento normale

Quando si trova in questa modalità il sistema genera calore. Il display indica alternativamente ogni 2 secondi il tempo di funzionamento rimanente e la temperatura impostata. Le spie del timer e della temperatura si illuminano alternativamente ogni 2 secondi in sintonia con le indicazioni del display. La spia di funzionamento rimane accesa ininterrottamente finché il timer arriva a zero.

Per programmare il funzionamento normale, procedere come segue:

1. Premere il tasto "ⓘ" una o più volte finché la spia del timer lampeggia.
2. Premere i tasti "+" o "-" per impostare il tempo di funzionamento desiderato tra 0:00 e 4:00 ore.
3. Premere il tasto "ⓘ" per confermare. La spia della temperatura inizia a lampeggiare.
4. Premere i tasti "+" o "-" per impostare la temperatura desiderata tra 30 e 80°C.
5. Premere il tasto "ⓘ" per 3 secondi oppure attendere 5 secondi.
6. Il cassetto scaldastoviglie inizia a funzionare con i parametri impostati.

Avvio ritardato

In questa modalità il display indica il tempo rimanente all'inizio del funzionamento facendo il conto alla rovescia. La spia di funzionamento lampeggia e quella dell'avvio ritardato è accesa.

Per impostare l'avvio ritardato procedere come segue:

1. Programmare i normali parametri di funzionamento come ai punti da 1) a 4) del paragrafo precedente.
2. Premere il tasto "ⓘ" per confermare. La spia di avvio ritardato inizia a lampeggiare.
3. Premere i tasti "+" o "-" per impostare il ritardo di avvio desiderato tra 0:00 e 9:50 ore.
4. Premere il tasto "ⓘ" per 3 second.
5. Il cassetto scaldastoviglie entra in modalità avvio ritardato.
6. Trascorso il periodo di avvio ritardato, il cassetto scaldastoviglie inizia a funzionare con i parametri impostati.

Annullamento operazione

Il programma impostato può essere annullato in qualsiasi momento premendo il tasto "ⓘ" per 3 secondi.

Capacità

La capacità dipende dalle dimensioni delle stoviglie.

CSW6800
Stoviglie per 6 persone
6 piatti Ø 24 cm
6 scodelle per minestra Ø 10cm
1 ciotola Ø 19 cm
1 ciotola Ø 17 cm
1 ciotola Ø 32 cm
o
20 piatti Ø 28 cm

Il funzionamento o l'avvio ritardato possono essere annullati (ad esempio, se un ospite arriva in anticipo o le stoviglie sembrano sufficientemente calde) premendo il tasto "ⓘ" per 3 secondi.

TEMPI DI RISCALDAMENTO

Diversi fattori influenzano i tempi di riscaldamento:

- materiale e spessore delle stoviglie;
- quantità di stoviglie caricate;
- disposizione delle stoviglie caricate;
- impostazione della temperatura.

Non è quindi possibile fornire indicazioni assolute.

Impostando la temperatura su 60°C e per raggiungere un riscaldamento omogeneo, possono essere considerati indicativi i seguenti valori:

Stoviglie	Tempo in minuti
Stoviglie per 6 persone	30 – 35
Stoviglie per 12 persone	40 – 45

Potete dedurre dall'esperienza pratica quali siano le impostazioni ottimali per le Vostre esigenze.

CSW6800

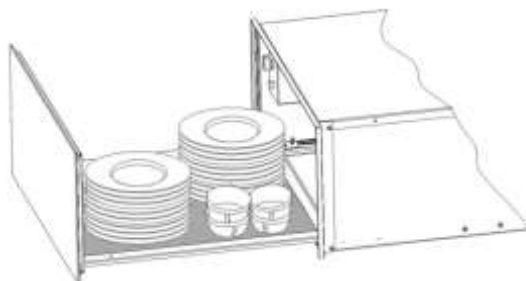
o

80 tazzine da caffè

o

40 tazze

...



Pulizia e manutenzione

La pulizia rappresenta generalmente l'unico tipo di manutenzione necessaria.

Attenzione! Prima di iniziare la pulizia staccare l'apparecchio dall'alimentazione di rete. Togliere la spina dalla presa o disattivare il circuito di alimentazione dell'apparecchio.

Non utilizzare detersivi aggressivi o prodotti abrasivi, spugne abrasive e neppure oggetti appuntiti, perché potrebbero macchiare l'apparecchio.

FRONTALE E PANNELLO COMANDI

È sufficiente pulire l'apparecchio con un panno umido. Nel caso dovesse essere particolarmente sporco, aggiungere un paio di gocce di detersivo all'acqua di pulizia. Asciugare quindi l'apparecchio con un panno asciutto.

I frontali in acciaio inossidabile degli scaldastoviglie possono essere puliti con detersivi speciali appositi. Questi prodotti rallentano la formazione dello sporco sulla

superficie del cassetto. Applicare una minima quantità del prodotto con un panno morbido su tutta la superficie da trattare.

Per la pulizia di cassette con frontale di alluminio utilizzare un detersivo delicato non abrasivo ed applicarlo con un panno morbido e senza pelucchi. Pulire la superficie in senso orizzontale e non facendo pressione.

VANO INTERNO

Pulire il vano interno con un panno umido dopo ogni uso. Nel caso dovesse essere particolarmente sporco, aggiungere un paio di gocce di detersivo all'acqua di pulizia.

Asciugare quindi le superfici con un panno asciutto.

Evitare che defluisca acqua nei fori di ventilazione.

Riutilizzare il cassetto solo quando si è asciugato completamente.

BASE ANTISCIVOLO

La base antiscivolo può essere tolta per pulire il fondo del cassetto.

Pulire la base preferibilmente a mano con acqua calda e un detersivo delicato. Infine

Guasti, cosa fare?

ATTENZIONE! Qualsiasi tipo di riparazione deve essere eseguito solo da personale specializzato. Qualsiasi riparazione che non viene eseguita da personale autorizzato dalla casa produttrice potrebbe rivelarsi pericolosa.

I seguenti guasti possono essere rimossi dall'utente senza che sia necessario l'intervento del Servizio Assistenza.

- Le stoviglie non si riscaldano a sufficienza?

Verificare se

- l'apparecchio è acceso;
- è stata impostata la temperatura giusta;
- le aperture di ventilazione sono state ostruite da piatti o fondine di grandi dimensioni;
- le stoviglie sono state riscaldate per un periodo sufficientemente lungo.

asciugarla bene. Reinserire la base antiscivolo nel cassetto solo quando è completamente asciutta.

- Diversi fattori influenzano i tempi di riscaldamento:
 - materiale e spessore delle stoviglie;
 - quantità di stoviglie caricate;
 - disposizione delle stoviglie caricate;
 - impostazione della temperatura.
- Le stoviglie non si riscaldano?

Verificare se

 - si sente un rumore di ventola;

Se la ventola è in funzione, significa che la resistenza di riscaldamento è difettosa. Se la ventola non funziona, significa che è difettosa.
 - il fusibile dell'impianto domestico è scattato.
- Le stoviglie si riscaldano troppo?

Il regolatore di temperatura è difettoso.

Salvaguardia dell'ambiente

Smaltimento dell'imballaggio 

Sull'imballaggio è presente il logo Punto Verde (Green Dot).

Smaltire i materiali di imballaggio (cartone, polistirene espanso e involucri di plastica) negli appositi contenitori. In tal modo, i materiali di imballaggio verranno riutilizzati. Mantenere i materiali di imballaggio fuori dalla portata dei bambini, per evitare rischi di soffocamento.

Smaltimento dell'apparecchiatura non più utilizzata 

In base alla Direttiva Europea 2012/19/EU, nota anche come WEEE (Waste Electrical and Electronic Equipment), relativa alla gestione dei rifiuti costituiti da apparecchiature elettriche ed elettroniche, gli elettrodomestici non devono essere collocati nei contenitori ordinari per lo smaltimento dei rifiuti solidi urbani.

Gli elettrodomestici devono essere raccolti separatamente per massimizzare la

percentuale di recupero e riciclo dei materiali, evitando potenziali danni alla salute e all'ambiente. Il simbolo raffigurante un cestino dei rifiuti a cui è apposta una croce deve essere presente su tutti i prodotti di questo tipo, per rammentare agli utenti l'**obbligo di richiedere la raccolta separata** di tali oggetti.

I consumatori sono tenuti a rivolgersi alle autorità locali o al rivenditore per ottenere informazioni sugli appositi punti di raccolta degli elettrodomestici non più utilizzati.

Prima dello smaltimento dell'**elettrodomestico, estrarre e tagliare** il cavo di alimentazione per renderlo inutilizzabile.

Istruzioni di montaggio

PRIMA DELL'INSTALLAZIONE

Assicurarsi che la tensione di alimentazione indicata sulla targhetta dati corrisponda a quella della vostra rete elettrica.

Aprire il cassetto, rimuovere tutti gli accessori e il materiale d'imballaggio.

Attenzione! Il frontale del cassetto potrebbe essere ricoperto da un film protettivo. Rimuovere la protezione con cautela prima del primo utilizzo dell'apparecchio cassetto scaldastoviglie, iniziando a staccarla partendo dal basso.

Assicurarsi che il cassetto non sia danneggiato. Controllare che il cassetto si chiuda correttamente. In presenza di danni informare il Servizio Assistenza.

Accertarsi che la presa sia facilmente accessibile anche dopo che il cassetto è stato incassato.

Il cassetto scaldastoviglie può essere incassato solo sugli apparecchi che sono stati indicati dal produttore. La casa produttrice non garantisce il corretto funzionamento del cassetto se combinato con apparecchi non da lei indicati e non risponde per eventuali danni causati da un tale uso improprio.

INCASSO

Prima di procedere al montaggio dello scaldastoviglie e dell'apparecchio a lui

combinato, predisporre un piano intermedio fisso nel mobile, il quale assicuri la portata necessaria per entrambi gli apparecchi.

L'apparecchio combinato viene invece posizionato senza ulteriori piani intermedi direttamente sul cassetto scaldastoviglie incassato.

Per l'incasso dell'apparecchio combinato attenersi assolutamente alle indicazioni contenute nelle relative istruzioni per l'uso e per il montaggio.

Le dimensioni principali per l'incasso sono indicate in mm e riportate nelle ultime pagine di queste istruzioni. Per il montaggio proseguire come indicato:

1. sistemare il cassetto nel mobile da incasso fino al listello dev'essere fumane e registrarlo;
2. assicurarsi che l'involucro del cassetto sia registrato ad angolo retto;
3. aprire il cassetto e fissare l'involucro alle pareti laterali del mobile con le due viti in dotazione.



ALLACCIAMENTO ELETTRICO

Il cassetto scaldastoviglie è dotato di un cavo di alimentazione e di una spina per corrente monofase.

Si consiglia di collegare l'apparecchio alla rete elettrica servendosi di una presa.

Si facilita in questo modo l'intervento del Servizio di assistenza in caso di necessità.

Qualora la presa non dovesse essere accessibile, l'installazione deve essere eseguita da un tecnico specializzato.

In questo caso il collegamento ad un circuito d'alimentazione deve avvenire con l'ausilio di un rottore per tutti i poli con una distanza minima di 3 mm tra i contatti.

I dati necessari per l'allacciamento si trovano sulla targhetta dati. Queste indicazioni devono corrispondere con quelle della rete elettrica locale.

**ATTENZIONE! IL PRESENTE
SCALDASTOVIGLIE DEVE ESSERE
ASSOLUTAMENTE COLLEGATO A
TERRA.**

Il produttore e il rivenditore declinano ogni responsabilità per eventuali danni a persone, animali o cose, dovuti alla mancata osservanza delle presenti istruzioni di montaggio.

Περιεχόμενα

Πληροφορίες για την ασφάλεια.....	79	Χωρητικότητα.....	86
Ασφάλεια παιδιών και ευπαθών ατόμων		Καθαρισμός και Συντήρηση.....	87
.....	79	Μπροστινό τμήμα συσκευής και πίνακας	
Γενικές πληροφορίες για την ασφάλεια	79	χειρισμού.....	87
Εγκατάσταση.....	81	Εσωτερικό του θερμοθαλάμου πιατικών	
Καθαρισμός.....	81	87
Επισκευές.....	82	Αντιολισθητικός τάπητας.....	88
Περιγραφή της συσκευής.....	84	Τι να κάνω σε περίπτωση που ο	
Πώς λειτουργεί ο θερμοθάλαμος πιατικών		θερμοθάλαμος δε λειτουργεί.....	88
.....	84	Συμβουλές για τη συμβολή σας στην	
Χρήση.....	85	προστασία του περιβάλλοντος.....	88
Πριν χρησιμοποιήσετε τη συσκευή για		Οδηγίες Εγκατάστασης.....	89
πρώτη φορά.....	85	Πριν την εγκατάσταση.....	89
Πίνακας Χειρισμού.....	85	Εγκατάσταση.....	89
Οδηγίες χρήσης του θερμοθαλάμου		Σύνδεση με παροχή ηλεκτρικού ρεύματος	
πιατικών.....	85	90
Διάρκεια λειτουργίας.....	86		

Πληροφορίες για την ασφάλεια



Πριν από την εγκατάσταση και τη χρήση της συσκευής, διαβάστε προσεκτικά τις παρεχόμενες οδηγίες. Ο κατασκευαστής δεν ευθύνεται αν προκληθεί τραυματισμός ή ζημιά από λανθασμένη εγκατάσταση και χρήση. Να φυλάσσετε πάντα αυτές τις οδηγίες μαζί με τη συσκευή για μελλοντική αναφορά.


Η συσκευή αυτή πληρεί όλα τα ισχύοντα πρότυπα ασφαλείας. Η ακατάλληλη χρήση της συσκευής μπορεί να θέσει το χρήστη σε κίνδυνο.




Ασφάλεια παιδιών και ευπαθών ατόμων

ΠΡΟΕΙΔΟΠΟΙΗΣΗ! Κίνδυνος ασφυξίας, τραυματισμού ή μόνιμης αναπηρίας.

- Η συσκευή αυτή μπορεί να χρησιμοποιηθεί από παιδιά ηλικίας 8 ετών και άνω και από άτομα με μειωμένες σωματικές, αισθητη-ριακές ή πνευματικές δυνατότητες ή έλλειψη εμπειρίας και γνώσης, εάν επιβλέπονται από ενήλικα ή άτομο υπεύθυνο για την ασφάλειά τους.
- Μην αφήνετε τα παιδιά να παίζουν με τη συσκευή.
- Φυλάσσετε όλα τα υλικά συσκευασίας μακριά από τα παιδιά.
- Κρατάτε τα παιδιά και τα κατοικίδια ζώα μακριά από τη συσκευή όταν λειτουργεί ή όταν ψύχεται. Τα προσβάσιμα μέρη είναι πολύ ζεστά.
- Ο καθαρισμός και η συντήρηση από το χρήστη δεν πρέπει να πραγματοποιούνται από παιδιά χωρίς επίβλεψη.



Γενικές πληροφορίες για την ασφάλεια

-  **ΠΡΟΕΙΔΟΠΟΙΗΣΗ:** Το εσωτερικό της συσκευής θερμαίνεται κατά τη χρήση. Μην αγγίζετε τις αντιστάσεις που βρίσκονται εντός της συσκευής. Χρησιμοποιείτε πάντα γάντια φούρνου όταν αφαιρείτε ή εισάγετε εξαρτήματα ή σκεύη.

-  **ΠΡΟΕΙΔΟΠΟΙΗΣΗ:** Κατά τη λειτουργία της συσκευής, η θερμοκρασία των προσβάσιμων επιφανειών μπορεί να είναι υψηλή.
-  **Προειδοποίηση!** Χρησιμοποιείτε τη συσκευή μόνο εφόσον έχει εντοιχιστεί. Μόνο κατ' αυτόν τον τρόπο, εξασφαλίζεται ότι οι χρήστες της δε θα έχουν πρόσβαση στα ηλεκτρικά της τμήματα.
-  **Προειδοποίηση!** Μην ανοίξετε ποτέ το εξωτερικό περίβλημα της συσκευής. Η πιθανή επαφή με ηλεκτροφόρα τμήματα της συσκευής ή οι τροποποιήσεις των ηλεκτρικών ή μηχανικών τμημάτων της μπορεί να θέσουν σε κίνδυνο τους χρήστες της και να δημιουργήσουν προβλήματα στην εύρυθμη λειτουργία της συσκευής.
- Αναλόγως της επιλεγμένης θερμοκρασίας και της διάρκειας λειτουργίας, η θερμοκρασία στο εσωτερικό της συσκευής μπορεί να φτάσει τους 80°C. Για να βγάλετε τα πιατικά από το θερμοθάλαμο, προστατέψτε τα χέρια σας, φορώντας γάντια ή χρησιμοποιώντας υφασμάτινα πιαστράκια.
- Μην κάθεστε ή στηρίζετε πάνω στο συρτάρι. Μπορεί να προκληθεί ζημιά στους τηλεσκοπικούς οδηγούς. Το μέγιστο βάρος που αντέχει το συρτάρι είναι 25 κιλά.
- Μη φυλάσσετε σκεύη από συνθετικά υλικά ή εύφλεκτα αντικείμενα μέσα στο θερμοθάλαμο πιατικών. Όταν τεθεί σε λειτουργία ο θερμοθάλαμος, τα αντικείμενα αυτά μπορεί να λιώσουν ή να αναφλεγούν. **Κίνδυνος εκδήλωσης φωτιάς!**
- Μη χρησιμοποιείτε τη συσκευή για να θερμάνετε το δωμάτιο της κουζίνας. Οι υψηλές θερμοκρασίες που δημιουργούνται μπορεί να προκαλέσουν την ανάφλεξη κάποιων ιδιαίτερα εύφλεκτων αντικειμένων, που τυχαίνει να βρίσκονται κοντά στη συσκευή.
- Όταν παρέλθει ο χρόνος ζωής της συσκευής και σταματήσετε να τη χρησιμοποιείτε, αποσυνδέστε την από την παροχή ηλεκτρικού ρεύματος και αχρηστέψτε το καλώδιο τροφοδοσίας της, ώστε να μη θέσει σε κίνδυνο κανέναν, όπως παιδιά, για

παράδειγμα, που μπορεί να τη χρησιμοποιήσουν για να παίξουν.

Εγκατάσταση

- Στην ηλεκτρική σύνδεση της συσκευής θα πρέπει να προβλεφθεί μία διάταξη η οποία θα επιτρέπει το διαχωρισμό όλων των πόλων της συσκευής από το δίκτυο με άνοιγμα επαφής τουλάχιστον 3mm. Κατάλληλες διατάξεις διαχωρισμού είναι για παράδειγμα οι διακόπτες υπερφόρτωσης LS, οι ασφάλειες (οι βιδωτές ασφάλειες θα πρέπει να αφαιρεθούν από την υποδοχή), οι διακόπτες διαφυγής ρεύματος (FI) και τα ρελέ.
- Η προστασία από την αφή θα πρέπει να είναι εξασφαλισμένη μετά την εγκατάσταση.
-  **Προειδοποίηση!** Πριν συνδέσετε τη συσκευή, συγκρίνετε τα αναγραφόμενα στην πινακίδα χαρακτηριστικών της συσκευής δεδομένα ηλεκτρικής σύνδεσης (τάση και συχνότητα) με τις αντίστοιχες τιμές που χαρακτηρίζουν το ηλεκτρικό ρεύμα της παροχής που θα χρησιμοποιηθεί. Αν τα δεδομένα αυτά δεν ταιριάζουν, μπορεί να προκύψουν προβλήματα. Αν έχετε οποιαδήποτε αμφιβολία ως προς τη συμβατότητα της συσκευής με την παροχή ηλεκτρικού ρεύματος, συμβουλευτείτε ένα ηλεκτρολόγο.
-  **Προειδοποίηση!** Η ασφάλειά σας από τους σχετισμένους με το ηλεκτρικό ρεύμα κινδύνους είναι εγγυημένη μόνο εφόσον η συσκευή είναι γειωμένη. Η κατασκευάστρια εταιρεία δε φέρει καμία ευθύνη για οποιοσδήποτε ζημιές προκληθούν εξαιτίας της απουσίας ή της ανεπάρκειας του συστήματος προστασίας στην ηλεκτρική σας εγκατάσταση (π.χ. για ηλεκτροπληξία).



Καθαρισμός



- Μη χρησιμοποιείτε ισχυρά διαβρωτικά καθαριστικά ή αιχμηρές μεταλλικές ξύστρες για να καθαρίσετε τη γυάλινη πόρτα του

φούρνου, καθώς μπορεί να χαράξουν την επιφάνεια, και αυτό μπορεί να προκαλέσει θραύση του γυαλιού.

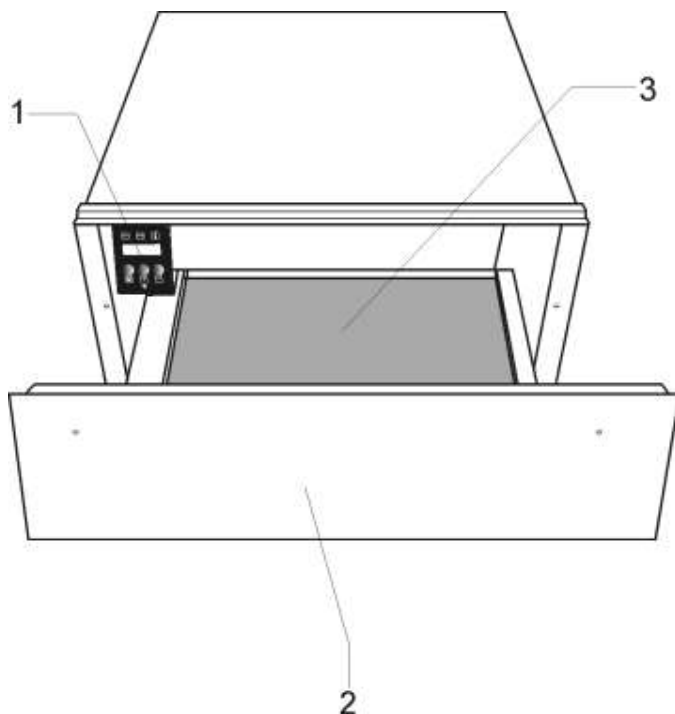
- Μη χρησιμοποιείτε ατμοκαθαριστή για τον καθαρισμό της συσκευής.
- Μη χρησιμοποιείτε καθαριστικές συσκευές ατμού ή νερού υπό πίεση. Ο ατμός μπορεί να επηρεάσει τα ηλεκτρικά τμήματα της συσκευής και να δημιουργήσει βραχυκύκλωμα. Η πίεση του ατμού, επίσης, μπορεί να προκαλέσει μακροπρόθεσμα φθορές στην επιφάνεια της συσκευής και τα διάφορα τμήματά της.

ΕΠΙΣΚΕΥÉS

- Πριν από οποιαδήποτε εργασία συντήρησης, διακόπτετε την παροχή ρεύματος.
- Εάν το ηλεκτρικό καλώδιο έχει υποστεί φθορές, θα πρέπει να αντικατασταθεί από τον κατασκευαστή, τον αντιπρόσωπο του σέρβις ή ένα κατάλληλα εξουσιοδοτημένο άτομο, ώστε να αποφευχθούν οι κίνδυνοι.
-  **Προειδοποίηση!** Αν αφαιρεθεί το βύσμα του καλωδίου τροφοδοσίας του θερμοθαλάμου, η συσκευή θα πρέπει να εγκατασταθεί και να συνδεθεί από ηλεκτρολόγο. Καλέστε έναν επαγγελματία ηλεκτρολόγο, ο οποίος θα γνωρίζει και τηρεί τα ισχύοντα πρότυπα ασφαλείας. Η κατασκευάστρια εταιρεία δε φέρει καμία ευθύνη για οποιεσδήποτε βλάβες προκληθούν εξαιτίας λανθασμένων διαδικασιών εγκατάστασης και σύνδεσης.
-  **Προειδοποίηση!** Οι διαδικασίες επισκευής και συντήρησης, ειδικά των ηλεκτροφόρων τμημάτων της συσκευής, πρέπει να πραγματοποιούνται από τεχνικούς εξουσιοδοτημένους από την κατασκευάστρια εταιρεία. **Η κατασκευάστρια εταιρεία και ο αντιπρόσωπος λιανικής πώλησης δεν αποδέχονται καμία ευθύνη** για οποιαδήποτε βλάβη προκληθεί σε ανθρώπους, ζώα ή υλικά αγαθά εξαιτίας της εκτέλεσης εργασιών επισκευής και συντήρησης από μη εξουσιοδοτημένο προσωπικό.

-  **Προειδοποίηση!** Οι επισκευές που πραγματοποιούνται κατά τη διάρκεια ισχύος της εγγύησης πρέπει να εκτελούνται αποκλειστικά από τεχνικούς εξουσιοδοτημένους από την κατασκευάστρια εταιρεία. Αν δεν τηρηθεί αυτός ο όρος, οποιαδήποτε ζημιά προκύψει εξαιτίας των εν λόγω επισκευών δεν καλύπτεται από την εγγύηση.
-  **Προειδοποίηση!** Όταν πραγματοποιούνται οι διαδικασίες εγκατάστασης και επισκευής της συσκευής, πρέπει να είναι αποσυνδεδεμένη από την παροχή ηλεκτρικού ρεύματος. Για να αποσυνδέσετε τη συσκευή από την παροχή, πρέπει να ακολουθήσετε ένα από τα παρακάτω βήματα:
 - Να κατεβάσετε την ασφάλεια του ηλεκτρικού πίνακα ή το διακόπτη του κυκλώματος που τροφοδοτεί τη συσκευή.
 - Να βγάλετε το βύσμα από την πρίζα. Για την απομάκρυνση του βύσματος από την πρίζα, μην τραβάτε το καλώδιο τροφοδοσίας της συσκευής. Τραβάτε απευθείας το βύσμα.

Περιγραφή της συσκευής



1. – Πίνακας Χειρισμού

2. – Εμπρός

3. – Αντιολισθητικός τάπητας

Πώς λειτουργεί ο θερμοθάλαμος πιατικών

Η συσκευή αυτή διαθέτει ένα σύστημα κυκλοφορίας θερμού αέρα. Ένας ανεμιστήρας διαχέει τη θερμότητα, η οποία παράγεται από ένα ηλεκτρικό θερμαντικό στοιχείο στο εσωτερικό της συσκευής.

Ο θερμοστάτης επιτρέπει στο χρήστη να ρυθμίζει και να ελέγχει τη θερμοκρασία που επιθυμεί να έχουν τα πιατικά.

Ο παραγόμενος θερμός αέρας που κυκλοφορεί θερμαίνει τα πιατικά γρήγορα και ομοιόμορφα.

Ένα μεταλλικό πλέγμα προστατεύει το θερμαντικό στοιχείο και τον ανεμιστήρα.

Στη βάση του συρταριού είναι τοποθετημένος ένας αντιολισθητικός τάπητας, ο οποίος αποτρέπει τη μετατόπιση των πιατικών, όταν ανοιγοκλείνει το συρτάρι.

Χρήση

Πριν χρησιμοποιήσετε τη συσκευή για πρώτη φορά

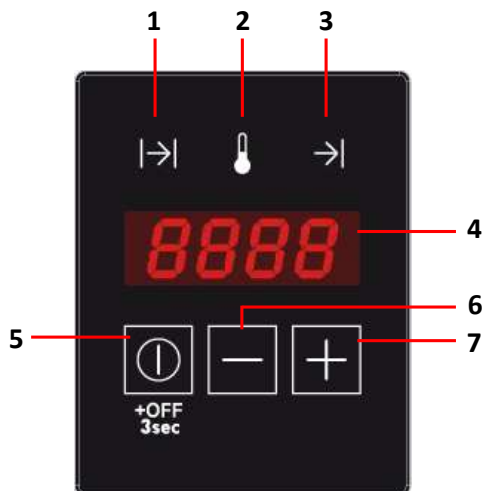
Πριν χρησιμοποιήσετε τη συσκευή για πρώτη φορά, πρέπει να καθαρίσετε το εσωτερικό και το εξωτερικό της, ακολουθώντας τις οδηγίες καθαρισμού που αναφέρονται στην ενότητα "Καθαρισμός και Συντήρηση".

Στη συνέχεια, θερμάνετε το θερμοθάλαμο πιατικών για διάστημα τουλάχιστον 2 ωρών, στρέφοντας το κουμπί επιλογής θερμοκρασίας στη μέγιστη ρύθμιση (βλ. ενότητα "Ρύθμιση θερμοκρασίας").

Κατά την εκτέλεση της προαναφερόμενης διαδικασίας εξασφαλίστε ότι η κουζίνα αερίζεται καλά.

Τα τμήματα της συσκευής προστατεύονται από ένα ειδικό υλικό. Για αυτό το λόγο, όταν θερμάνετε τη συσκευή για πρώτη φορά, θα δημιουργηθεί μία δυσάρεστη οσμή. Και η οσμή αυτή και ο καπνός, που τυχόν προκληθεί, θα εξαφανιστούν μετά από σύντομο χρονικό διάστημα. Κανένα από τα δύο αυτά φαινόμενα δε δηλώνει κακή σύνδεση ή δυσλειτουργία της συσκευής.

Πίνακας Χειρισμού



1. Ενδεικτική λυχνία χρονομέτρου
2. Ενδεικτική λυχνία θερμοκρασίας
3. Ενδεικτική λυχνία καθυστερημένης έναρξης
4. Οθόνη
5. Πλήκτρο λειτουργίας / θέσης σε λειτουργία (ON)/ θέσης εκτός λειτουργίας (OFF)
6. Πλήκτρο μετάβασης προς τα κάτω (μείωσης)
7. Πλήκτρο μετάβασης προς τα πάνω (αύξησης)

Οδηγίες χρήσης του θερμοθαλάμου πιατικών

Τρόπος λειτουργίας αναμονής

Σε αυτόν τον τρόπο λειτουργίας όλο το σύστημα είναι αποσυνδεδεμένο και δεν είναι αναμμένη καμία ενδεικτική λυχνία ή οθόνη.

Κανονική λειτουργία

Σε αυτόν τον τρόπο λειτουργίας το σύστημα παράγει θερμότητα. Στην οθόνη εναλλάσσονται ανά 2 δευτερόλεπτα ενδείξεις για τον χρόνο λειτουργίας που απομένει και για τη ρυθμισμένη θερμοκρασία. Οι ενδεικτικές λυχνίες χρονομέτρου και θερμοκρασίας ανάβουν εναλλασσόμενα ανά 2 δευτερόλεπτα σε συγχρονισμό με την ένδειξη της οθόνης. Η ενδεικτική λυχνία λειτουργίας είναι συνεχώς αναμμένη έως ότου το χρονόμετρο φτάσει στο μηδέν.

Για να προγραμματίσετε την κανονική λειτουργία, ακολουθήστε τα παρακάτω βήματα:

1. Πατήστε το κουμπί "⓪" μία ή πολλές φορές έως ότου αρχίσει να αναβοσβήνει η ενδεικτική λυχνία χρονομέτρου.

2. Πατήστε τα κουμπιά “+” ή “-” για να ρυθμίσετε τον επιθυμητό χρόνο θερμοκρασίας ανάμεσα 0 και 4 ώρες.
3. Πατήστε το κουμπί “ⓘ” για επιβεβαίωση. Αρχίζει να αναβοσβήνει η ενδεικτική λυχνία θερμοκρασίας.
4. Πατήστε τα κουμπιά “+” ή “-” για να ρυθμίσετε την επιθυμητή θερμοκρασία μεταξύ 30 – 80°C.
5. Πατήστε το κουμπί “ⓘ” για 3 δευτερόλεπτα ή περιμένετε για 5 δευτερόλεπτα.
6. Ο θερμοθάλαμος αρχίζει να λειτουργεί με τις ρυθμισμένες παραμέτρους.

Καθυστερημένη έναρξη

Σε αυτόν τον τρόπο λειτουργίας η οθόνη δείχνει τον χρόνο που απομένει για την έναρξη της λειτουργίας μετρώντας αντίστροφα. Η ενδεικτική λυχνία λειτουργίας αναβοσβήνει και είναι αναμμένη η ενδεικτική λυχνία καθυστερημένης έναρξης.

Για να ρυθμίσετε μια καθυστερημένη έναρξη, ακολουθήστε τα παρακάτω βήματα:

1. Προγραμματίστε τις παραμέτρους κανονικής λειτουργίας όπως στα σημεία 1) έως 4) της προηγούμενης ενότητας.
2. Πατήστε το κουμπί “ⓘ” για επιβεβαίωση. Αρχίζει να αναβοσβήνει η ενδεικτική λυχνία καθυστερημένης έναρξης.
3. Πατήστε τα κουμπιά “+” ή “-” για να ρυθμίσετε την επιθυμητή καθυστέρηση έναρξης ανάμεσα σε 0 και 9 ώρες 50 λεπτά.
4. Πατήστε το κουμπί “ⓘ” για 3 δευτερόλεπτα.
5. Ο θερμοθάλαμος μπαίνει στον τρόπο λειτουργίας καθυστερημένης έναρξης.
6. Όταν ο χρόνος καθυστέρησης λήξει, ο θερμοθάλαμος αρχίζει να λειτουργεί με τις ρυθμισμένες παραμέτρους.

Χωρητικότητα

Η χωρητικότητα εξαρτάται από το μέγεθος των πιατικών.

CSW6800

Σερβίτσιο 6 ατόμων

6 x 24cm Ρηχά πιάτα

6 x 10cm Βαθιά πιάτα

1 x 19cm Πιατέλα

Ακύρωση προγραμματισμού

Ο προγραμματισμός μπορεί να ακυρωθεί ανά πάσα στιγμή πατώντας το κουμπί “ⓘ” για 3 δευτερόλεπτα.

Η λειτουργία ή η καθυστερημένη έναρξη μπορούν να ακυρωθούν (για παράδειγμα, επειδή ένας καλεσμένος ήρθε νωρίτερα ή επειδή τα σκεύη φαίνονται αρκετά ζεστά) πατώντας το κουμπί “ⓘ” για 3 δευτερόλεπτα.

Διάρκεια λειτουργίας

Υπάρχουν διάφοροι παράγοντες που επηρεάζουν τον απαιτούμενο χρόνο θέρμανσης των πιατικών:

- Το υλικό και το πάχος των κεραμικών σκευών
- Η ποσότητα που θα τοποθετηθεί στο θερμοθάλαμο
- Ο τρόπος τοποθέτησης των σκευών στο συρτάρι
- Η ρύθμιση της θερμοκρασίας

Συνεπώς, δεν είναι δυνατό να δοθούν ακριβείς χρόνοι θέρμανσης των σκευών.

Ως γενικός κανόνας, ωστόσο, δίνονται οι ακόλουθοι χρόνοι για τη ρύθμιση θερμοστάτη 60°C και ομοίομορφη θέρμανση των σκευών:

Φορτίο	Διάρκεια (λεπτά)
Σερβίτσιο 6 ατόμων	30 – 35
Σερβίτσιο 12 ατόμων	40 – 45

Όσο περισσότερο χρησιμοποιείτε το θερμοθάλαμο πιατικών, θα εξοικειώνεστε με τις σωστές ρυθμίσεις για τα κεραμικά σας σκεύη.

CSW6800

1 x 17cm Πιατέλα

1 x 32cm Μεγάλη πιατέλα

ή

20 πιάτα με \varnothing 28 cm

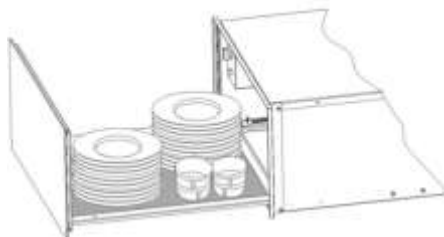
ή

80 φλιτζάνια του καφέ

ή

40 φλιτζάνια του τσαγιού

...



Καθαρισμός και Συντήρηση

Η μοναδική διαδικασία συντήρησης που κανονικά απαιτείται είναι ο καθαρισμός της συσκευής.

Προειδοποίηση! Η διαδικασία καθαρισμού της συσκευής πρέπει να πραγματοποιείται εφόσον έχει αποσυνδεθεί ο θερμοθάλαμος πιατικών από την παροχή ηλεκτρικού ρεύματος. Απομακρύνετε το βύσμα από την πρίζα ή κατεβάστε την ασφάλεια του κυκλώματος που τροφοδοτεί το θερμοθάλαμο.

Μη χρησιμοποιείτε ισχυρά ή στιλβωτικά καθαριστικά προϊόντα, σύρμα καθαρισμού ή αιχμηρά αντικείμενα που μπορεί να χαράξουν ή φθειρούν την επιφάνεια.

Μη χρησιμοποιείτε συσκευές καθαρισμού υπό πίεση αέρα ή νερού.

Μπροστινό τμήμα συσκευής και πίνακας χειρισμού

Ο θερμοθάλαμος πιατικών μπορεί να καθαριστεί χρησιμοποιώντας απλά ένα υγρό πανί. Αν έχει επίμονες βρωμιές, προσθέστε

λίγες σταγόνες υγρού απορρυπαντικού πιάτων στο νερό που ξεπλένετε το πανί.

Σκουπίστε μετά τις επιφάνειες με ένα στεγνό πανί.

Για τους θερμοθαλάμους πιατικών με ανοξειδωτή πρόσοψη, μπορούν να χρησιμοποιηθούν ειδικά προϊόντα περιποίησης ανοξειδωτων επιφανειών. Τα προϊόντα αυτά καθυστερούν την επαναδημιουργία βρωμιάς. Απλώστε μία λεπτή στρώση προϊόντος πάνω στην επιφάνεια, χρησιμοποιώντας ένα μαλακό πανί.

Για τους θερμοθαλάμους πιατικών με αλουμινένια πρόσοψη χρησιμοποιήστε ένα ήπιο καθαριστικό προϊόν τζαμιών και ένα μαλακό πανί, που δεν αφήνει χνούδι. Σκουπίστε με οριζόντια φορά χωρίς να ασκείτε πίεση, καθώς το αλουμίνιο χαράσσεται και κόβεται εύκολα.

Εσωτερικό του θερμοθαλάμου πιατικών

Καθαρίζετε τακτικά το εσωτερικό του θερμοθαλάμου, χρησιμοποιώντας ένα υγρό

πανί. Αν έχει επίμονες βρωμίες, προσθέτετε λίγες σταγόνες υγρού απορρυπαντικού πιάτων στο νερό που ξεπλένετε το πανί.

Σκουπίζετε μετά τις επιφάνειες με ένα στεγνό πανί.

Προσέχετε να μην εισχωρήσει νερό στα ανοίγματα κυκλοφορίας του αέρα.

Επαναχρησιμοποιείτε το θερμοθάλαμο πιατικών μόνο εφόσον έχει στεγνώσει εντελώς.

Τι να κάνω σε περίπτωση που ο θερμοθάλαμος δε λειτουργεί

ΠΡΟΕΙΔΟΠΟΙΗΣΗ! Οποιαδήποτε εργασία επισκευής πρέπει να πραγματοποιείται αποκλειστικά από εξειδικευμένο τεχνικό. Οποιαδήποτε επισκευή πραγματοποιηθεί από άτομο μη εξουσιοδοτημένο από την κατασκευάστρια εταιρεία μπορεί να αποβεί επικίνδυνη.

Πριν καλέσετε το Εξουσιοδοτημένο Σέρβις, ελέγξτε τα παρακάτω:

- **Τα πιατικά δε θερμαίνονται επαρκώς.**
Ελέγξτε αν:
 - Η συσκευή έχει τεθεί σε λειτουργία.
 - Έχει επιλεγεί η κατάλληλη θερμοκρασία.
 - Τα ανοίγματα εξόδου του αέρα φράσσονται από τα σκεύη.
 - Τα πιατικά έχουν παραμείνει αρκετή ώρα στο θερμοθάλαμο.
- **Υπάρχουν διάφοροι παράγοντες που επηρεάζουν το χρόνο θέρμανσης των πιατικών, όπως για παράδειγμα:**
 - Το υλικό και το πάχος των κεραμικών σκευών.

Αντιολισθητικός τάπητας

Ο αντιολισθητικός τάπητας μπορεί να αφαιρεθεί για τη διευκόλυνση της διαδικασίας καθαρισμού του συρταριού.

Ο τάπητας μπορεί να πλυθεί στο χέρι, χρησιμοποιώντας ζεστό νερό και λίγες σταγόνες υγρού απορρυπαντικού πιάτων.

Αφήστε τον να στεγνώσει καλά.

Ο αντιολισθητικός τάπητας μπορεί να επανατοποθετηθεί στο συρτάρι μόνο αν είναι εντελώς στεγνός.

Η ποσότητα που θα τοποθετηθεί στο θερμοθάλαμο.

- Ο τρόπος τοποθέτησης των σκευών στο συρτάρι.

• **Τα πιατικά δε ζεσταίνονται καθόλου. Ελέγξτε αν:**

- Ακούγεται ο θόρυβος του ανεμιστήρα.
Σε περίπτωση που λειτουργεί ο ανεμιστήρας, είναι χαλασμένο το θερμαντικό στοιχείο τη συσκευής. Αν ο ανεμιστήρας δε λειτουργεί, έχει υποστεί βλάβη.
- Έχει πέσει η ασφάλεια του ηλεκτρικού πίνακα ή έχει αποσυνδεθεί ο διακόπτης του κυκλώματος που τροφοδοτεί τη συσκευή.

• **Η θερμοκρασία του θερμοθαλάμου αυξάνεται υπερβολικά.**

Βλάβη του κουμπιού επιλογής θερμοκρασίας.

• **Το πλήκτρο έναρξης/τερματισμού λειτουργίας δεν ανάβει.**

Η ενδεικτική λυχνία του πλήκτρου έχει καεί.

Συμβουλές για τη συμβολή σας στην προστασία του περιβάλλοντος

Ανακύκλωση υλικών συσκευασίας 

Τα τμήματα της συσκευασίας φέρουν το πράσινο σήμα ανακυκλώσιμου υλικού.

Όταν τα πετάξετε, χρησιμοποιήστε τους αντίστοιχους κάδους ανακύκλωσης, αναλόγως του υλικού: χαρτόνι, αφρώδες

πολυστυρένιο ή πλαστικά περιβλήματα. Κατ' αυτόν τον τρόπο θα εξασφαλίσετε την ανακύκλωση των υλικών συσκευασίας.

Απόσυρση παλιού ηλεκτρικού εξοπλισμού



Σύμφωνα με την σχετική με την απόσυρση Ηλεκτρικού και Ηλεκτρονικού Εξοπλισμού Ευρωπαϊκή Οδηγία 2012/19/EU (WEEE), οι οικιακές ηλεκτρικές συσκευές δεν πρέπει να εγκαταλείπονται στους συνήθεις χώρους συλλογής και διάθεσης στερεών αστικών αποβλήτων.

Οι παλιές συσκευές πρέπει να περισυλλέγονται υπό διαφορετικές συνθήκες, ώστε να βελτιστοποιείται η διαδικασία αξιοποίησής τους και ανακύκλωσης των υλικών που περιέχουν και να αποτρέπονται

τυχόν βλαβερές επιπτώσεις στην ανθρώπινη υγεία και το περιβάλλον. Το σύμβολο του διαγραμμένου με Χ "τροχήλατου κάδου" πρέπει να είναι τυπωμένο σε κάθε αντίστοιχο προϊόν, ώστε να υπενθυμίζει την υποχρέωση συλλογής και διαχείρισης τέτοιων συσκευών υπό ειδικές συνθήκες.

Οι καταναλωτές μπορούν να επικοινωνούν με τις τοπικές αρχές ή το κατάστημα πώλησης κάθε συσκευής, για να ενημερώνονται σχετικά με τους κατάλληλους χώρους εγκατάλειψης των παλιών τους ηλεκτρικών συσκευών.

Πριν αποσύρετε τη συσκευή σας, αχρηστέψτε τη. Τραβήξτε το καλώδιο ηλεκτροδότησής της, κόψτε το και πετάχτε το.

Οδηγίες Εγκατάστασης

Πριν την εγκατάσταση

Ελέγξτε ότι η τιμή τάσης, η οποία αναγράφεται πάνω στην πινακίδα χαρακτηριστικών της συσκευής, είναι η ίδια με την τάση της παροχής ηλεκτρικού ρεύματος που θα χρησιμοποιηθεί.

Ανοίξτε το συρτάρι και **βγάλτε όλα τα εξαρτήματα,** και αφαιρέστε τα υλικά συσκευασίας.

Προειδοποίηση! Η μπροστινή επιφάνεια του θερμοθαλάμου μπορεί να καλύπτεται από μία **προστατευτική μεμβράνη.** Πριν χρησιμοποιήσετε για πρώτη φορά το θερμοθάλαμο πιατικών, αφαιρέστε προσεχτικά αυτή τη μεμβράνη.

Βεβαιωθείτε ότι ο θερμοθάλαμος πιατικών δεν έχει υποστεί καμία ζημιά, οποιουδήποτε τύπου. Ελέγξτε αν το συρτάρι ανοιγοκλείνει σωστά. Αν εντοπίσετε οποιαδήποτε ζημιά, επικοινωνήστε με το Εξουσιοδοτημένο Σέρβις.

Προσοχή: μετά την εγκατάσταση του θερμοθαλάμου πιατικών, είναι

απαραίτητο να εξασφαλίζεται η εύκολη πρόσβαση στην πρίζα ηλεκτροδότησής του.

Ο θερμοθάλαμος πιατικών μπορεί να εντοιχιστεί σε συνδυασμό μόνο με όσες συσκευές υποδεικνύει η κατασκευάστρια εταιρεία. **Αν τοποθετηθεί με διαφορετικές από τις ενδεικνυόμενες συσκευές, η εγγύηση δε θα ισχύει πλέον, καθώς δε θα είναι δυνατό για τον κατασκευαστή να εγγυηθεί τη σωστή λειτουργία του θερμοθαλάμου.**

Εγκατάσταση

Για τον εντοιχισμό του θερμοθαλάμου σε συνδυασμό με άλλη συσκευή, θα πρέπει να τοποθετηθεί ένα διαχωριστικό ράφι στο έπιπλο εντοιχισμού, το οποίο θα αντέχει το βάρος των δύο συσκευών.

Η συσκευή που θα εντοιχιστεί μαζί με το θερμοθάλαμο πιατικών, θα τοποθετηθεί απευθείας πάνω στο θερμοθάλαμο, χωρίς τη μεσολάβηση διαχωριστικού ραφιού.

Για τον εντοιχισμό της συσκευής, η οποία θα τοποθετηθεί μαζί με το θερμοθάλαμο

πιατικών, ακολουθήστε τις οδηγίες που αναφέρονται στο αντίστοιχο φυλλάδιο οδηγιών εγκατάστασής της.

Οι διαστάσεις για την εγκατάσταση της συσκευής αναφέρονται σε κλίμακα χιλιοστών **στα διαγράμματα που υπάρχουν στο τέλος του παρόντος φυλλαδίου.**

Ακολουθήστε τα παρακάτω βήματα:

1. Τοποθετήστε το θερμοθάλαμο πιατικών πάνω στο ράφι στήριξής του και σπρώξτε τον προς το εσωτερικό της υποδοχής του επίπλου. Φροντίστε να είναι κεντραρισμένο και ευθυγραμμισμένο με την πρόσοψη του επίπλου εντοιχισμού.
2. Ελέγξτε ότι το πλαίσιο του θερμοθαλάμου πιατικών είναι σωστά ευθυγραμμισμένο και “κάθεται” σταθερά και ομοιόμορφα στο ράφι.
3. Ανοίξτε το συρτάρι και στερεώστε το θερμοθάλαμο πιατικών στα πλαϊνά τοιχώματα του επίπλου εντοιχισμού, χρησιμοποιώντας τις δύο βίδες που συνοδεύουν τη συσκευή.



Σύνδεση με παροχή ηλεκτρικού ρεύματος

Η ηλεκτρική εγκατάσταση πρέπει να πραγματοποιηθεί από αρμόδιο, σύμφωνα με την ισχύουσα νομοθεσία, ηλεκτρολόγο.

Πριν συνδέσετε το θερμοθάλαμο πιατικών με την ηλεκτρική παροχή, ελέγξτε ότι η τάση και η συχνότητα της παροχής ταιριάζουν με αυτές που αναγράφονται στην πινακίδα που βρίσκεται στο θερμαινόμενο μπλοκ.

Η ηλεκτρική σύνδεση γίνεται μέσω ενός διπολικού διακόπτη, κατάλληλου για την επιτρεπόμενη ένταση, ο οποίος έχει μία ελάχιστη απόσταση 3mm μεταξύ των επαφών του, η οποία εξασφαλίζει αποσύνδεση σε περίπτωση έκτακτης ανάγκης ή κατά τον καθαρισμό του θερμοθαλάμου πιατικών. Εάν για τη σύνδεση με το ηλεκτρικό ρεύμα χρησιμοποιείται πρίζα, αυτή θα πρέπει να είναι εύκολα προσβάσιμη μετά την εγκατάσταση.

Η εγκατάσταση θα πρέπει να είναι σωστά γειωμένη, σύμφωνα με τους ισχύοντες κανονισμούς.

ΠΡΟΕΙΔΟΠΟΙΗΣΗ: Ο ΘΕΡΜΟΘΑΛΑΜΟΣ ΠΙΑΤΙΚΩΝ ΠΡΕΠΕΙ ΝΑ ΕΙΝΑΙ ΓΕΙΩΜΕΝΟΣ.

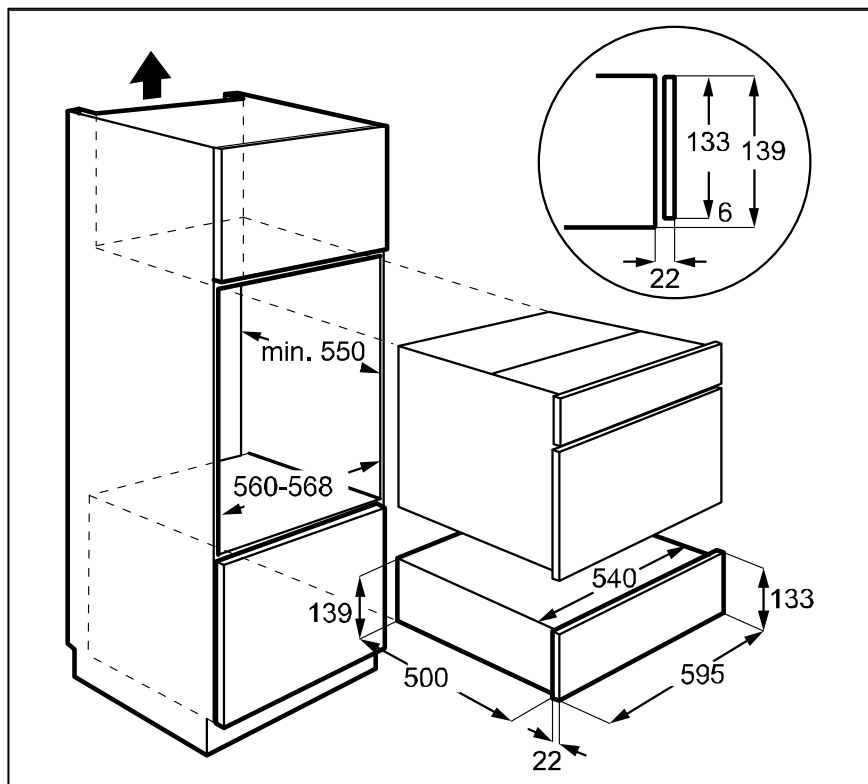
Εάν το ευλύγιστο τροφοδοτικό καλώδιο που είναι προσαρμοσμένο στον θερμοθάλαμο πιατικών χρειάζεται ν' αλλαχθεί, θα πρέπει η αντικατάσταση να γίνει από εξουσιοδοτημένο Σέρβις καθώς απαιτούνται ειδικά εργαλεία.

Η κατασκευάστρια εταιρεία και ο αντιπρόσωπος λιανικής πώλησης δεν αποδέχονται καμία ευθύνη για

οποιαδήποτε τραυματισμό προκληθεί σε ανθρώπους ή ζώα ή για ζημιές σε υλικά αγαθά στην περίπτωση που δεν τηρηθούν αυτές οι οδηγίες εγκατάστασης.

Einbau / Installation / Montaje / Instalação / Installation / Installatie / Incasso / Εγκατάσταση

KOMBINATIONSMÖGLICHKEITEN / COMBINATION POSSIBILITIES / POSIBILIDADES
DE COMBINACION / POSSIBILIDADES DE COMBINAÇÃO / POSSIBILITES DE
COMBINAISON / COMBINATIEMOGGRIJKHEDEN / POSSIBILITA DI INCASSO /
ΔΥΝΑΤΟΤΗΤΕΣ ΣΥΝΔΥΑΣΜΟΥ ΣΥΣΚΕΥΩΝ





Küppersbusch

Küppersbusch Hausgeräte GmbH

Postfach 10 01 32, D-45801 Gelsenkirchen,
Küppersbuschstraße 16, D-45883 Gelsenkirchen
Telefon: (0209) 401-0, Telefax: (0209) 401-303
www.kueppersbusch.de

Teka Austria GmbH

Eitnergasse 13, A-1230 Wien
Telefon: (01) 86680-15, Telefax: (01) 86680-50
www.kueppersbusch.at



943875-b