

Zigmund & Shtain

РУКОВОДСТВО
ПО ЭКСПЛУАТАЦИИ

Утюг ZSI-710



Уважаемый покупатель!

Благодарим Вас за выбор бытовой техники компании Zigmund & Shtain и приобретение **утюга ZSI-710**.
Надеемся, что наша продукция будет радовать Вас и в будущем Вы также отдадите предпочтение изделиям нашей компании. **Приятного использования!**

СОДЕРЖАНИЕ

Комплект поставки.....	3
Гарантийные обязательства.....	3
Краткое описание.....	4
Меры предосторожности.....	5
Подготовка прибора к эксплуатации.....	6
Общий вид.....	7
Эксплуатация.....	8
Чистка и уход.....	11
Хранение.....	11
Технические характеристики.....	12
Утилизация.....	12

КОМПЛЕКТ ПОСТАВКИ

1	Утюг.....	1 шт
2	Руководство по эксплуатации.....	1 шт
3	Гарантийный талон.....	1 шт

ГАРАНТИЙНЫЕ ОБЯЗАТЕЛЬСТВА

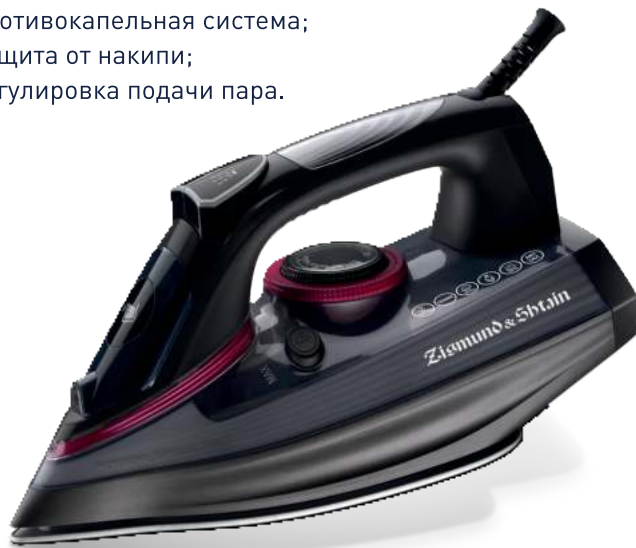
- **При покупке проверьте соответствие номера устройства с номером, указанным в гарантийном талоне.**
Убедитесь в наличии даты продажи, штампа торгующей организации и разборчивой подписи (или штампа) продавца в гарантийном талоне. Помните, что при утере гарантийного талона Вы лишаетесь права на гарантийный ремонт.
- **Срок гарантии на данное изделие составляет 12 месяцев с момента продажи его потребителю.**
Производитель не несет ответственность за повреждения, вызванные несоблюдением правил эксплуатации и требований по технике безопасности, изложенных в данной инструкции.
- **Срок службы прибора составляет 3 года с даты приобретения,** при условии, что изделие используется в строгом соответствии с настоящим руководством по эксплуатации. В течение этого срока эксплуатация устройства не представляет опасности для жизни, здоровья и имущества владельца, а также для окружающей среды. Возможность его дальнейшей безопасной эксплуатации определяется сотрудниками сервисной службы по обращению владельца.

КРАТКОЕ ОПИСАНИЕ

Модель ZSI-710 отличается продуманной эргономикой и большим набором функций. Подошва этого утюга имеет инновационное двухслойное керамическое покрытие нового поколения - СераСрес 2. Благодаря ему утюг буквально скользит по ткани. Настраивать подачу пара и температуру можно с помощью удобного двойного диска-регулятора, размещенного под ручкой прибора. Меняйте температуру подошвы и интенсивность отпаривания ткани одной рукой прямо в процессе глажки! Установленная в модели противокapelная система защитит вашу одежду от капель и разводов. Безопасность при работе обеспечит функция автоматического отключения.

Преимущества:

- Высокая мощность – 3000 Вт;
- Вертикальное отпаривание;
- Автоматическое отключение;
- Система самоочистки;
- Функция разбрызгивания;
- Противокapelная система;
- Защита от накипи;
- Регулировка подачи пара.



Емкость для воды



Защита от накипи



Высокая мощность
3000 Вт



Удобное управление

МЕРЫ ПРЕДОСТОРОЖНОСТИ

Перед началом эксплуатации электроприбора внимательно прочитайте настоящее руководство по эксплуатации и сохраните его для использования в качестве справочного материала.

Используйте устройство только по его прямому назначению, как изложено в данном руководстве. Неправильное обращение с устройством может привести к его поломке, причинению вреда пользователю или его имуществу.

- Перед включением убедитесь, что напряжение в электрической сети соответствует рабочему напряжению утюга.
- Сетевой шнур снабжён «евровилкой»; включайте её в розетку, имеющую надёжный контакт заземления.
- Во избежание риска возникновения пожара не используйте переходники при подключении прибора к электрической розетке.
- Во избежание перегрузки электрической сети не включайте одновременно несколько устройств с большой потребляемой мощностью.
- Запрещается заливать в резервуар для воды ароматизирующие жидкости, уксус, раствор крахмала, реагенты для удаления накипи, химические вещества и т.п.

ВНИМАНИЕ

Поверхности утюга нагреваются во время работы. Избегайте контакта открытых участков кожи с горячими поверхностями утюга или выходящим паром, чтобы избежать ожогов.

Следите, чтобы сетевой шнур не находился на гладильной доске и не касался горячих поверхностей.

- Не оставляйте устройство без присмотра. Во время перерывов в работе устанавливайте утюг на основание.
- Перед отключением/подключением утюга к электрической сети установите регулятор температуры в минимальное положение и отключите постоянную подачу пара.

Обязательно отключайте утюг от электрической сети, если вы им не пользуетесь.

- При отключении утюга от электрической сети всегда держитесь за сетевую вилку, никогда не тяните за сетевой шнур.
- Чтобы избежать поражения электрическим током, не погружайте утюг, сетевой шнур и вилку сетевого шнура в воду или в любые другие жидкости.
- Прежде чем убрать утюг, дайте ему полностью остыть и слейте остатки воды.
- Регулярно проводите чистку устройства.
- Не разрешайте детям прикасаться к корпусу устройства и к сетевому шнуру во время работы.

МЕРЫ ПРЕДОСТОРОЖНОСТИ

- Запрещается использовать устройство при наличии повреждений сетевой вилки или сетевого шнура, если устройство работает с перебоями, а также после его падения или в случае протекания.
- Запрещается самостоятельно ремонтировать прибор. Не разбирайте прибор самостоятельно, при возникновении любых неисправностей, а также после падения устройства выключите прибор из электрической розетки и обратитесь в любой авторизованный сервисный центр.
- Перевозите устройство только в заводской упаковке.
- Храните устройство в местах, недоступных для детей и людей с ограниченными возможностями.

ПОДГОТОВКА ПРИБОРА К ЭКСПЛУАТАЦИИ

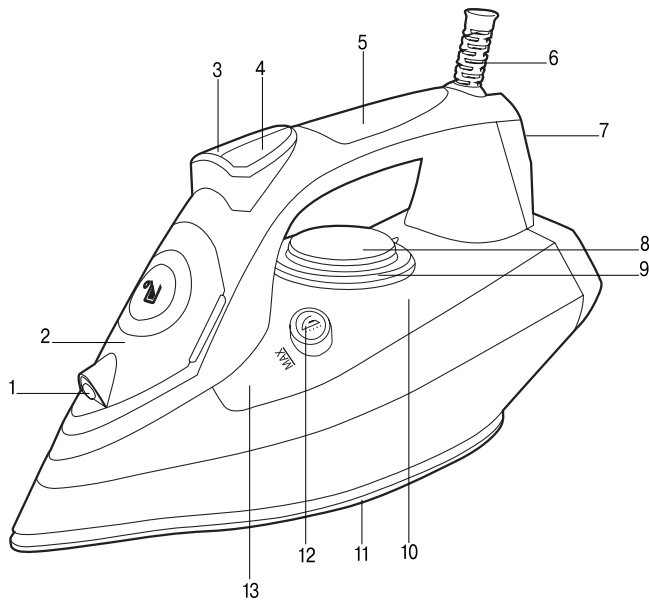
После транспортировки или хранения устройства в холодных (зимних) условиях необходимо выдержать его при комнатной температуре не менее трёх часов.

1. Извлеките утюг из упаковки, при наличии защиты на подошве удалите защиту.
2. Проверьте целостность устройства, при наличии повреждений не пользуйтесь утюгом.
3. Перед включением убедитесь в том, что напряжение в электрической сети соответствует рабочему напряжению утюга.

В резервуаре могут находиться остатки воды - это нормальное явление, так как на производстве паровая станция проходит контроль качества.

ПРИМЕЧАНИЕ

- При первом включении нагревательный элемент утюга обгорает, поэтому возможно появление постороннего запаха и небольшого количества дыма, это нормальное явление.
- Для наполнения резервуара используйте водопроводную воду. Если водопроводная вода жёсткая, рекомендуется смешивать её с дистиллированной водой в соотношении 1:1, при очень жёсткой воде смешивайте её с дистиллированной водой в соотношении 1:2 или используйте только дистиллированную воду.



1. Сопло разбрызгивателя воды
2. Крышка заливочного отверстия
3. Клавиша дополнительной подачи пара
4. Клавиша разбрызгивателя воды
5. Индикатор включения/выключения нагревательного элемента/автоматического отключения утюга
6. Защита сетевого шнура
7. Основание утюга
8. Регулятор температуры
9. Регулятор постоянной подачи пара
10. Резервуар для воды
11. Подошва утюга
12. Кнопка режима самоочистки
13. Указатель максимального уровня воды «MAX»

ЭКСПЛУАТАЦИЯ**НАПОЛНЕНИЕ РЕЗЕРВУАРА ДЛЯ ВОДЫ**

Прежде чем залить воду в утюг, убедитесь, что он отключён от электрической сети.

1. Установите регулятор температуры в положение «MIN», а регулятор постоянной подачи пара – в положение «☒».
2. Откройте крышку заливочного отверстия, крышка открывается поворотом в правую сторону, относительно ручки утюга.
3. Залейте воду в резервуар для воды, затем закройте крышку.


ПРИМЕЧАНИЕ

Не наливайте воду выше отметки «MAX».

- Если во время глажения необходимо долить воду, то отключите утюг и извлеките сетевую вилку из электрической розетки.
- После того как вы закончите гладить, выключите утюг, дождитесь его полного остывания, после чего откройте крышку заливочного отверстия, переверните утюг и слейте остатки воды.

ТЕМПЕРАТУРА ГЛАЖЕНИЯ

1. Перед началом эксплуатации протестируйте нагретый утюг на кусочке ткани, чтобы убедиться в том, что подошва утюга и резервуар для воды – чистые.
2. Всякий раз перед глажением вещей смотрите на ярлык изделия, где указана рекомендуемая температура глажения.
3. Если ярлык с указаниями по глажению отсутствует, но вы знаете тип материала, то для выбора температуры глажения смотрите таблицу.

	Не гладить
•	Синтетика, нейлон, акрил, полиэстер (низкая температура)
••	Шёлк/шерсть (средняя температура)
••• (MAX)	Хлопок/лён (высокая температура)

- Таблица применима только для гладких материалов. Если материал другого типа (гофрированный, рельефный и т.д.), то лучше всего его гладить при низкой температуре.
- Чтобы избежать появления лоснящихся пятен на синтетических и шёлковых тканях, их следует гладить с изнаночной стороны.

ЭКСПЛУАТАЦИЯ СУХОЕ ГЛАЖЕНИЕ

1. Поставьте утюг на основание.
2. Вставьте вилку сетевого шнура в электрическую розетку.
3. Регулятор постоянной подачи пара установите в положение «☒» (постоянная подача пара выключена).
4. Поворотом регулятора установите температуру глажения в зависимости от типа ткани: «•», «••», «•••» или «MAX»; при этом загорится индикатор.
5. Когда подошва утюга нагреется до установленной температуры, индикатор погаснет, теперь можно приступать к глажению.
6. После использования утюга установите регулятор температуры в положение «MIN».
7. Извлеките вилку сетевого шнура из электрической розетки и дождитесь полного остывания утюга.

ПАРОВОЕ ГЛАЖЕНИЕ

Утюг снабжён противокapelным клапаном, который закрывает подачу воды при слишком низкой температуре подошвы утюга, это предотвращает появление капель из отверстий подошвы утюга. При нагревании и остывании подошвы утюга вы услышите характерные щелчки открывания/закрывания противокapelного клапана, что свидетельствует о его нормальной работе.

Паровое глажения возможно только при установке регулятора температуры в положение «•••» или «MAX».

1. Поставьте утюг на основание.
2. Вставьте вилку сетевого шнура в розетку и убедитесь в том, что в резервуаре достаточно воды.
3. Поворотом регулятора установите требуемую температуру глажения в зоне работы с паром, при этом загорится индикатор.
4. Когда подошва утюга достигнет заданной температуры, индикатор погаснет, теперь можно приступать к глажению.
5. Регулятором постоянной подачи пара установите необходимую интенсивность парообразования.
6. В режиме постоянной подачи пар будет выходить из отверстий подошвы только при горизонтальном положении утюга. Для прекращения подачи пара установите утюг в вертикальное положение или переведите регулятор в положение «☒» (подача пара выключена).
7. После использования утюга установите регулятор температуры в положение «MIN», а регулятор постоянной подачи пара – в положение «☒» (подача пара выключена).
8. Извлеките вилку сетевого шнура из электрической розетки и дождитесь полного остывания утюга.

ЭКСПЛУАТАЦИЯ

РАЗБРЫЗГИВАТЕЛЬ ВОДЫ

Вы можете увлажнить ткань, нажав несколько раз на кнопку разбрызгивателя.

- Убедитесь в том, что в резервуаре достаточно воды.

ДОПОЛНИТЕЛЬНАЯ ПОДАЧА ПАРА

Функция дополнительной подачи пара полезна при разглаживании складок и может быть использована только при высокотемпературном режиме глажения (в этом случае регулятор температуры находится в положении «МАХ»). При нажатии клавиши дополнительной подачи пара из отверстий подошвы будет интенсивно выходить пар.

ПРИМЕЧАНИЕ

Во избежание вытекания воды из паровых отверстий нажимайте на клавишу дополнительной подачи пара с интервалом в 4-5 секунд.

ВЕРТИКАЛЬНОЕ ОТПАРИВАНИЕ

- Функция вертикального отпаривания может быть использована только при высокотемпературном режиме глажения (в этом случае регулятор температуры находится в положении «МАХ»).
- Держите утюг вертикально на расстоянии 10-30 см от одежды и нажимайте на клавишу дополнительной подачи пара с интервалом в 4-5 секунд, пар будет интенсивно выходить из отверстий подошвы утюга.

ВНИМАНИЕ

- Не рекомендуется выполнять вертикальное отпаривание синтетических тканей.
- При отпаривании не прикасайтесь подошвой утюга к материалу, чтобы избежать его оплавления.
- Никогда не отпаривайте одежду, надетую на человека, т.к. температура выходящего пара очень высокая, пользуйтесь плечиками или вешалкой.
- Закончив гладить, выключите утюг, дождитесь его полного остывания, после чего откройте крышку заливочного отверстия, переверните утюг и слейте остатки воды.

ВЕРТИКАЛЬНОЕ ОТПАРИВАНИЕ

- Функция вертикального отпаривания может быть использована только при высокотемпературном режиме глажения (в этом случае регулятор температуры находится в положении «МАХ»).
- Держите утюг вертикально на расстоянии 10-30 см от одежды и нажимайте на клавишу дополнительной подачи пара с интервалом в 4-5 секунд, пар будет интенсивно выходить из отверстий подошвы утюга.

АВТОМАТИЧЕСКОЕ ОТКЛЮЧЕНИЕ

В данной модели предусмотрены 2 режима автоматического отключения утюга.

1. Если утюг расположен горизонтально и неподвижен в течение 30 секунд, нагревательный элемент утюга отключится, а индикатор будет мигать.
2. Если поставить утюг в вертикальное положение на основание и оставить его неподвижным в течение 8 минут, нагревательный элемент утюга отключится, а индикатор будет мигать.
3. Для возобновления процесса глажения переведите утюг из горизонтального положения в вертикальное положение или наоборот, дождитесь нагрева подошвы утюга и продолжайте процесс глажения.

ЧИСТКА И УХОД

Прежде чем чистить утюг, убедитесь, что он отключён от электрической сети и уже остыл.

- Протрите корпус утюга слегка влажной тканью, после этого вытрите его насухо.
- Отложения на подошве утюга могут быть удалены тканью, смоченной в водно-уксусном растворе.
- После удаления отложений протрите поверхность подошвы сухой тканью.
- Для чистки подошвы и корпуса утюга не используйте абразивные чистящие средства и растворители.
- Избегайте контакта подошвы утюга с острыми металлическими предметами.

ХРАНЕНИЕ

- Прежде чем убрать утюг на хранение, проведите его чистку, удалите остатки воды из резервуара.
- Установите регулятор температуры в положение «MIN», а регулятор постоянной подачи пара – в положение « \leftarrow » (подача пара выключена).
- ~~У~~мотайте сетевой шнур вокруг основания.
- Храните утюг в вертикальном положении в сухом прохладном месте, недоступном для детей и людей с ограниченными возможностями.

ТЕХНИЧЕСКИЕ ХАРАКТЕРИСТИКИ

Мощность.....	3000 Вт
Напряжение.....	220-240 В, 50-60 Гц
Материал корпуса.....	ABS-пластик
Покрытие подошвы.....	CeraSpec 2
Объем резервуара для воды.....	300 мл
Подача пара.....	70 г/мин
Паровой удар.....	260 г/мин
Автоотключение.....	есть
Длина шнура.....	1.8 м
Габаритные размеры.....	320x136x162 мм
Вес (нетто/брутто).....	1.30 кг/1.55 кг
Цвет.....	темно-серый

ПРИМЕЧАНИЕ

В порядке дальнейшего улучшения качества продукции, производитель имеет право вносить изменения в дизайн и конструкцию прибора, которые могут быть не отражены в настоящем руководстве по эксплуатации.

УТИЛИЗАЦИЯ

Все электрические и электронные приборы должны утилизироваться отдельно от бытовых отходов в специально предназначенных для этого пунктах приема, утвержденных правительственными или местными административными учреждениями. Материалы и компоненты, из которых изготовлено устройство, могут быть переработаны и использованы повторно. Утилизируйте в соответствии с национальным и (или) местным законодательством.

Товар сертифицирован в соответствии с законодательством РФ.

Импортер: ООО "ЭЛЕКОМ"
 Адрес: 119530, РФ, г. Москва
 Очаковское шоссе, д. 36, пом. 8
 Email: elekom_ooo@mail.ru
 Изготовитель: Sigmund & Shtain GmbH
 Zobelitzstr. 94
 13403 Berlin, Germany
 Зигмунд энд Штайн ГмбХ
 Зобелтиц штрассе, 94
 13403 Берлин, Германия
 Произведено на филиале завода-изготовителя в КНР

Дата изготовления, в формате месяц / год, указана на шильдике на корпусе прибора.

Zigmund & Shtain
техника со вкусом