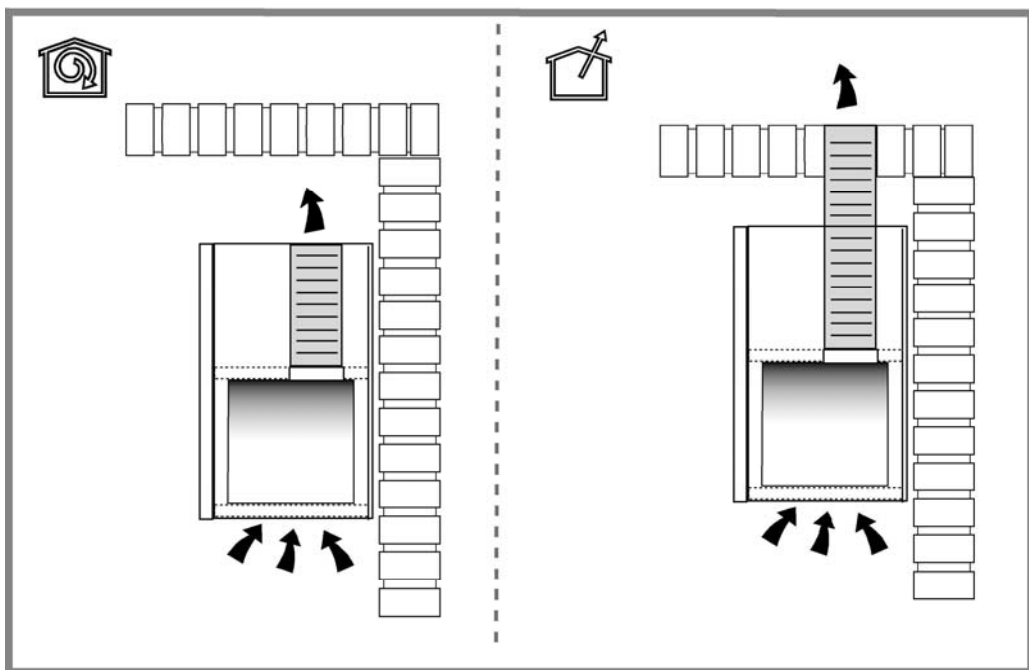
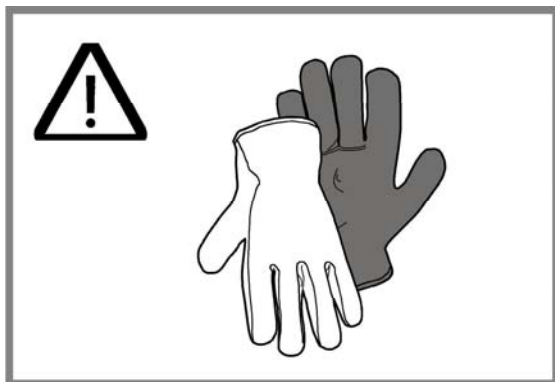
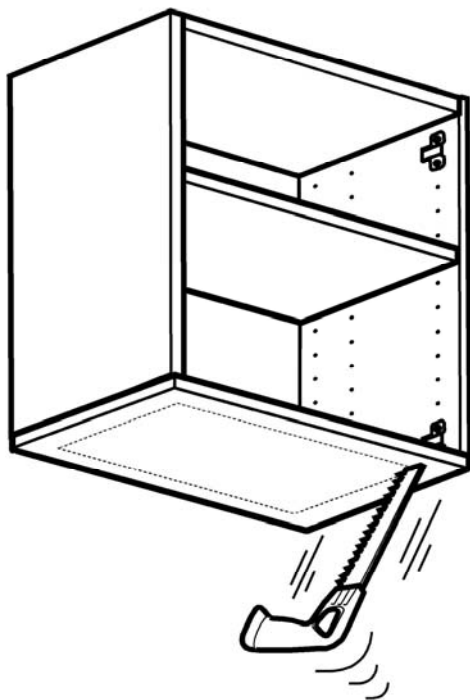


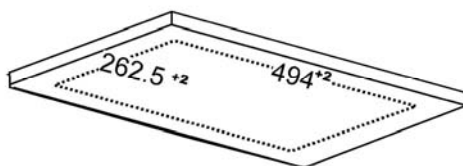


- IT Istruzioni di montaggio e d'uso**
- EN Instruction on mounting and use**
- DE Montage- und Gebrauchsanweisung**
- FR Prescriptions de montage et mode d'emploi**
- NL Montagevoorschriften en gebruiksaanwijzingen**
- ES Montaje y modo de empleo**
- PT Instruções para montagem e utilização**
- EL ΟΔΗΓΙΕΣ ΣΥΝΑΡΜΟΛΟΓΗΣΗΣ ΚΑΙ ΧΡΗΣΗΣ**
- SV Monterings- och bruksanvisningar**
- FI Asennus- ja käyttöohjeet**
- NO Instrukser for montering og bruk**
- DA Bruger- og monteringsvejledning**
- PL Instrukcja montażu i obsługi**
- CS Návod na montáž a používání**
- SK Návod k montáži a užití**
- HU Felszerelési és használati utasítás**
- BG Инструкции за монтаж и употреба**
- RO Instrucțiuni de montaj și utilizare**
- RU Инструкция по монтажу и эксплуатации**
- UK Інструкція з монтажу і експлуатації**
- ET Paigaldus- ja kasutusjuhend**
- LT Montavimo ir naudojimosi instrukcija**
- LV Ierīkošanas un izmantošanas instrukcija**
- SR Uputstva za montažu i upotrebu**
- SL Navodila za montažo in uporabo**
- HR Uputstva za montažu i za uporabu**
- TR Montaj ve kullanım talimatları**
- KK Монтаждау мен пайдалану нұсқауы**
- AR طرق التركيب والاستعمال**

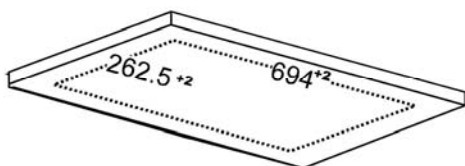


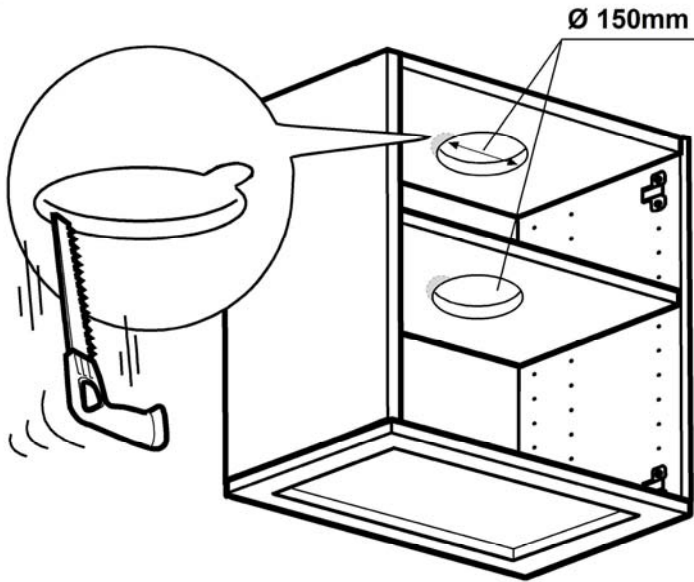


60cm

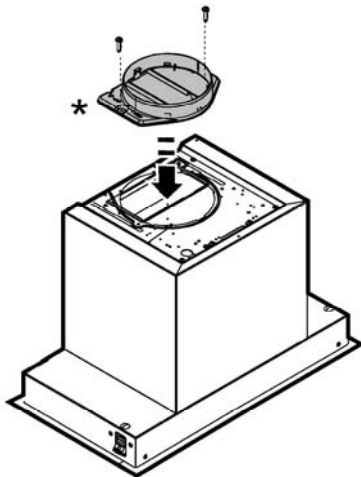
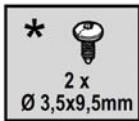


90cm

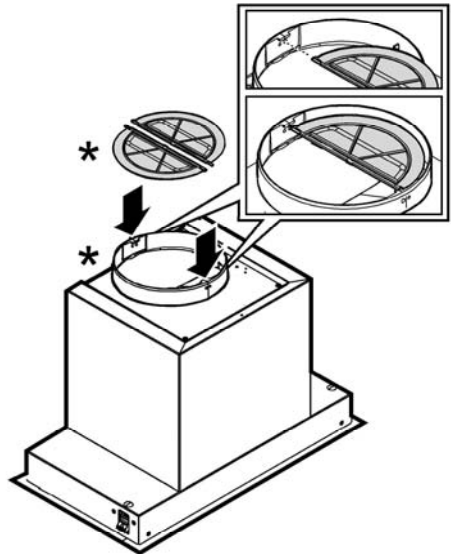




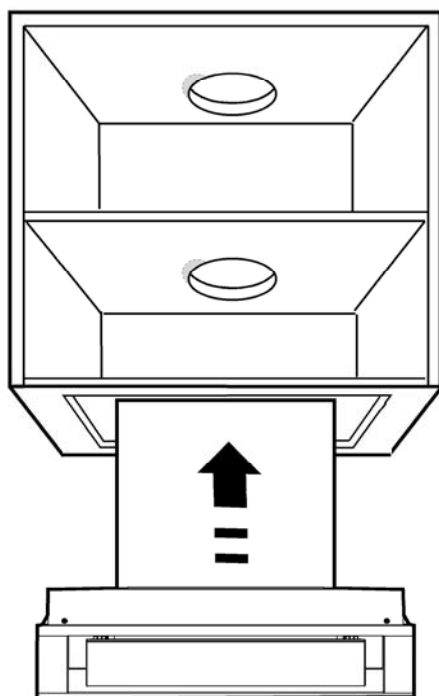
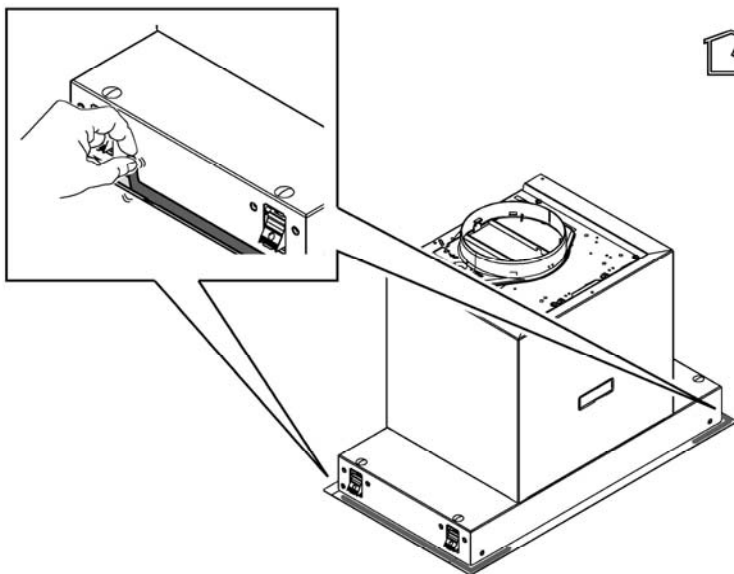
2

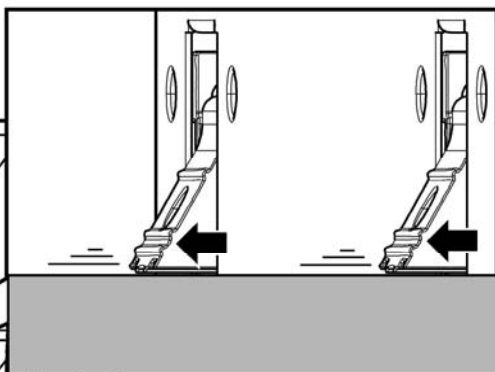
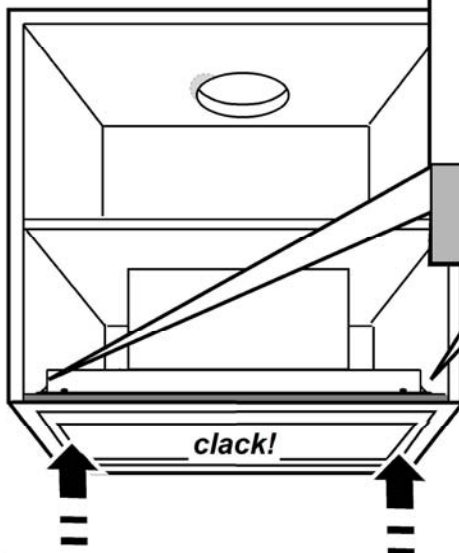


3a

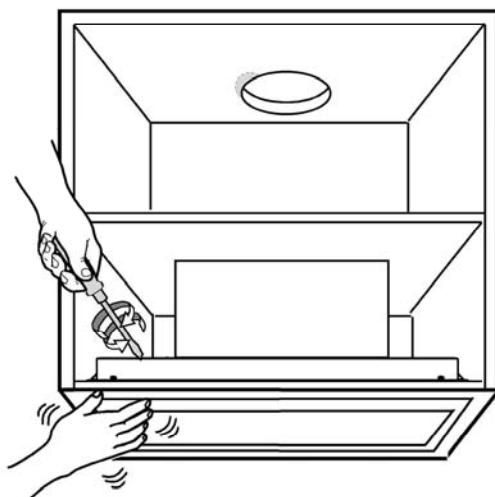
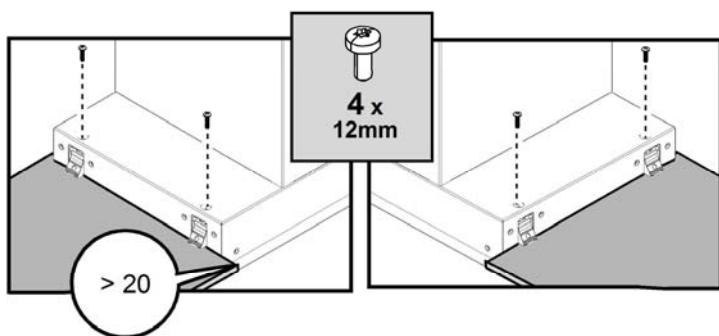
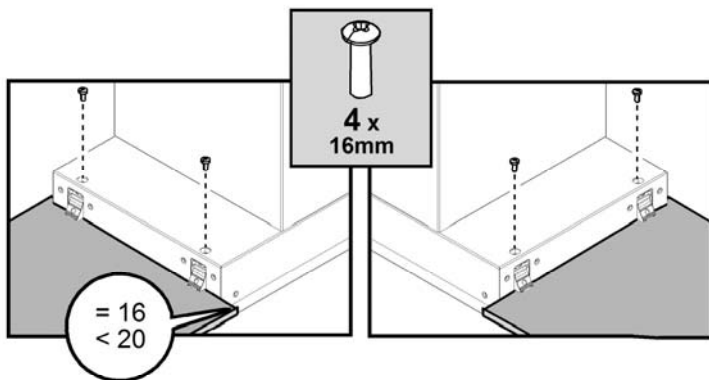


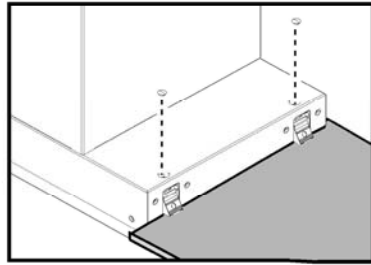
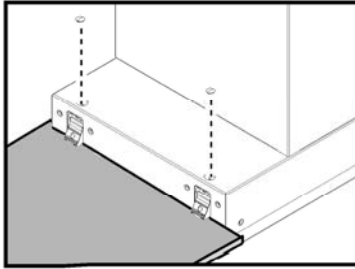
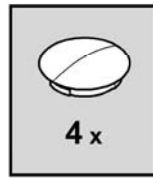
3b



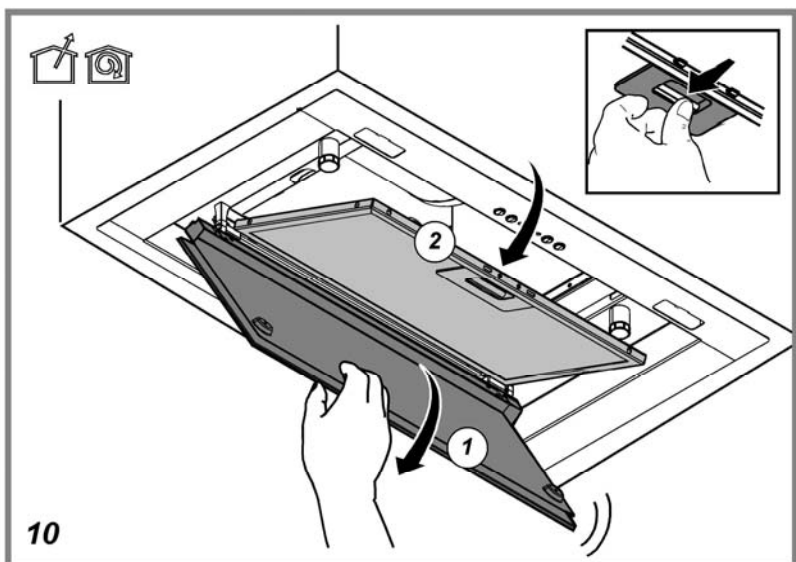
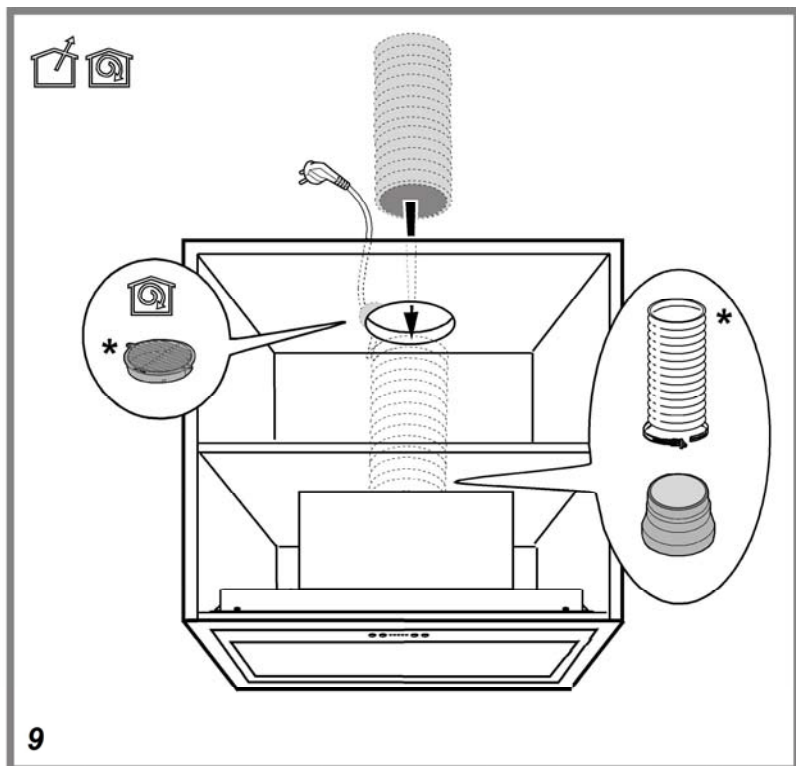


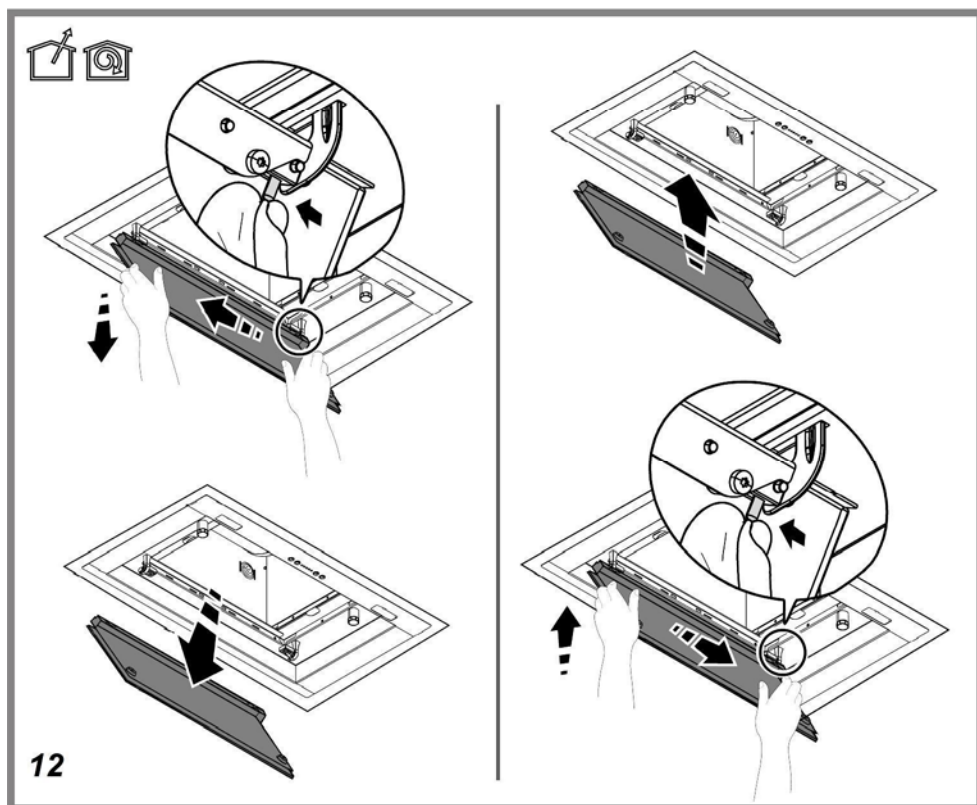
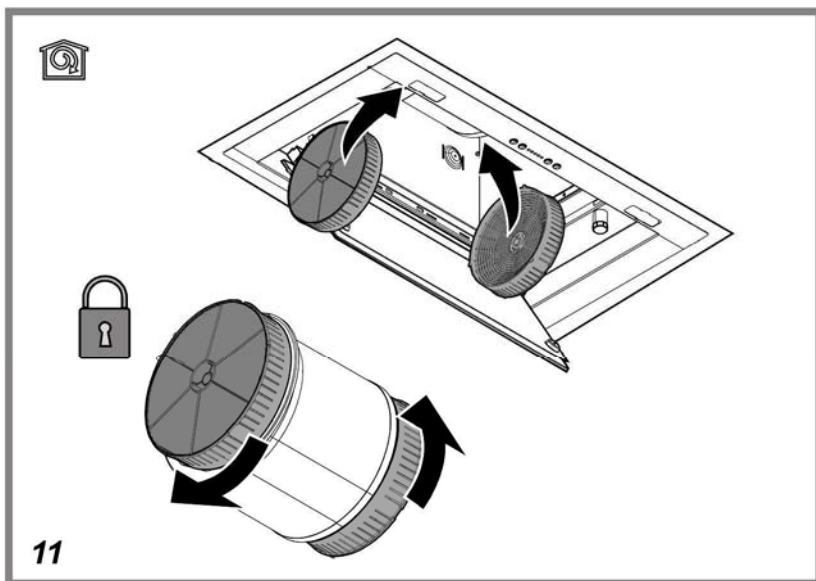
6

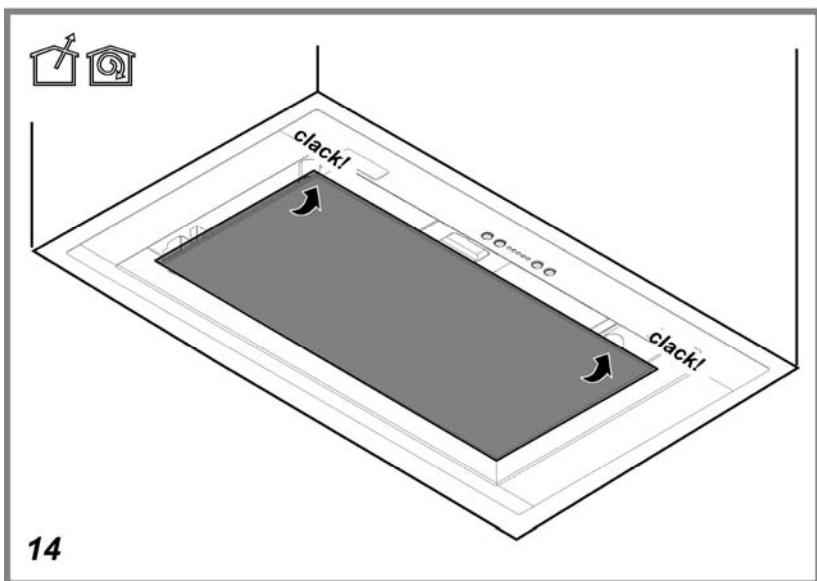
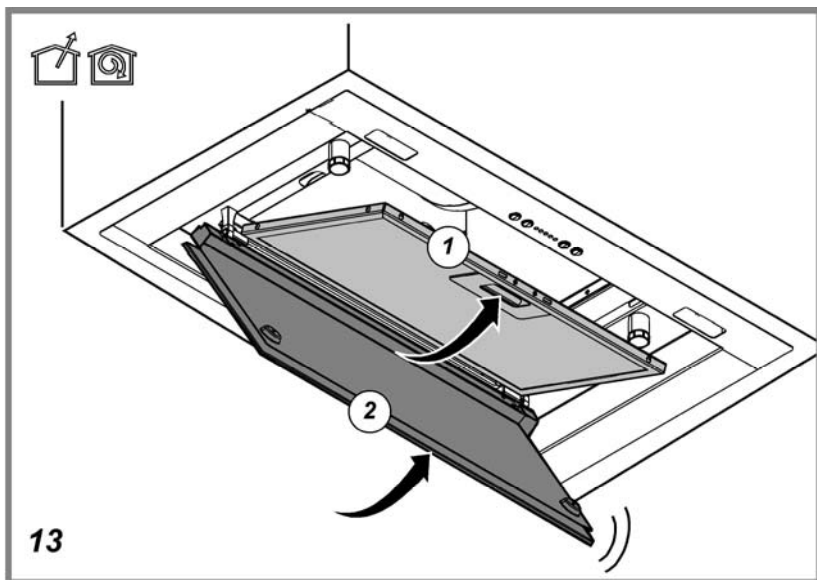


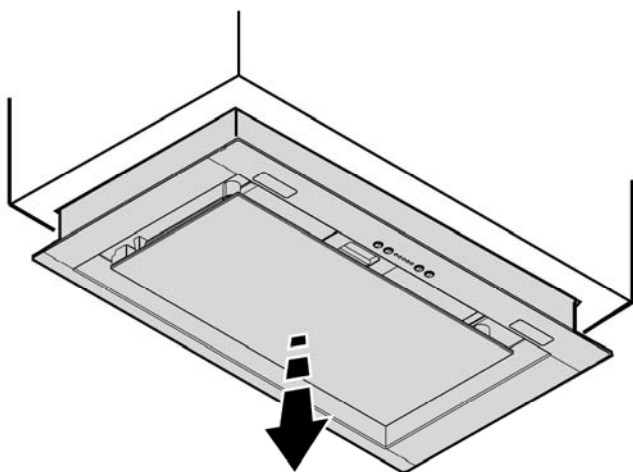
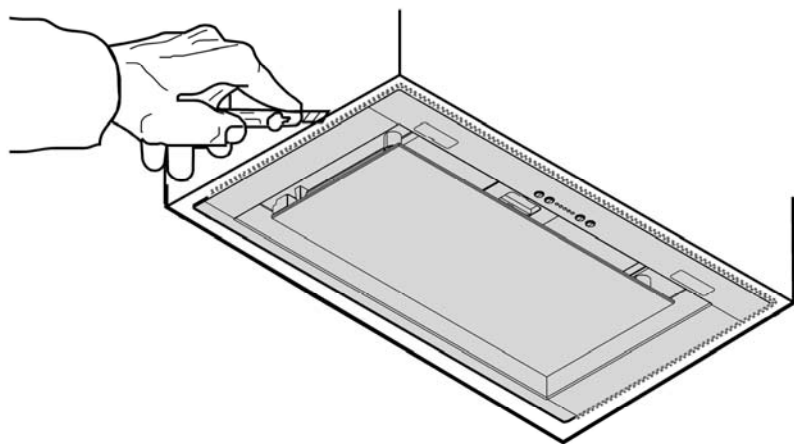


8









A

Attenersi strettamente alle istruzioni riportate in questo manuale. Si declina ogni responsabilità per eventuali inconvenienti, danni o incendi provocati all'apparecchio derivati dall'inosservanza delle istruzioni riportate in questo manuale. La cappa è concepita per l'aspirazione dei fumi e vapori della cottura ed è destinata al solo uso domestico.

La cappa può avere estetiche differenti rispetto a quanto illustrato nei disegni di questo libretto, comunque le istruzioni per l'uso, la manutenzione e l'installazione rimangono le stesse.

- ! È importante conservare tutti i manuali che accompagnano il prodotto per poterli consultare in ogni momento. In caso di vendita, di cessione o di trasloco, assicurarsi che restino insieme al prodotto.
- ! Leggere attentamente le istruzioni: ci sono importanti informazioni sull'installazione, sull'uso e sulla sicurezza.
- ! Non effettuare variazioni elettriche o meccaniche sul prodotto o sulle condotte di scarico.
- ! Verificare l'integrità della cappa prima di procedere con l'installazione. In caso contrario contattare il rivenditore e non proseguire con l'installazione.

Nota: I particolari contrassegnati con il simbolo "(*)" sono accessori opzionali forniti solo in alcuni modelli o particolari non forniti, da acquistare.



Avvertenze

Prima di qualsiasi operazione di pulizia o manutenzione, disinserire la cappa dalla rete elettrica togliendo la spina o staccando l'interruttore generale dell'abitazione.

Per tutte le operazioni di installazione e manutenzione utilizzare guanti da lavoro.

L'apparecchio può essere utilizzato da bambini di età non inferiore a 8 anni e da persone con ridotte capacità fisiche, sensoriali o mentali, o prive di esperienza o della necessaria conoscenza, purché sotto sorveglianza oppure dopo che le stesse abbiano ricevuto istruzioni relative all'uso sicuro dell'apparecchio e alla comprensione dei pericoli ad esso inerenti.

I bambini devono essere controllati affinché non giochino con l'apparecchio.

La pulizia e la manutenzione non deve essere effettuata da bambini senza sorveglianza.

Il locale deve disporre di sufficiente ventilazione, quando la cappa da cucina viene utilizzata contemporaneamente ad altri apparecchi a combustione di gas o altri combustibili.

La cappa va frequentemente pulita sia internamente che esternamente (ALMENO UNA VOLTA AL MESE), rispettare comunque quanto espressamente indicato nelle istruzioni di manutenzione.

L'inosservanza delle norme di pulizia della cappa e della sostituzione e pulizia dei filtri comporta rischi di incendi.

È severamente vietato fare cibi alla fiamma sotto la cappa.

L'impiego di fiamma libera è dannoso ai filtri e può dar luogo ad incendi, pertanto deve essere evitato in ogni caso.

La frittura deve essere fatta sotto controllo onde evitare che l'olio surriscaldato prenda fuoco.

ATTENZIONE: Quando il piano di cottura è in funzione le parti accessibili della cappa possono diventare calde.

Per la sostituzione della lampada utilizzare solo il tipo lampada indicato nella sezione manutenzione /sostituzione lampada di questo manuale.

Attenzione! Non collegare l'apparecchio alla rete elettrica finché l'installazione non è totalmente completata.

Per quanto riguarda le misure tecniche e di sicurezza da adottare per lo scarico dei fumi attenersi strettamente a quanto previsto dai regolamenti delle autorità locali competenti.

L'aria aspirata non deve essere convogliata in un condotto usato per lo scarico dei fumi prodotti da apparecchi a combustione di gas o di altri combustibili.

Non utilizzare o lasciare la cappa priva di lampade correttamente montate per possibile rischio di scossa elettrica. Mai utilizzare la cappa senza griglia correttamente montata!


La cappa non va MAI utilizzata come piano di appoggio a meno che non sia espressamente indicato.

Utilizzare solo le viti di fissaggio in dotazione con il prodotto per l'installazione o, se non in dotazione, acquistare il tipo di viti corretto. Utilizzare la lunghezza corretta per le viti che sono identificati nella Guida all'installazione. In caso di dubbio, consultare il centro di assistenza autorizzato o personale qualificata similare.

ATTENZIONE! La mancata installazione di viti e dispositivi di fissaggio in conformità di queste istruzioni può comportare rischi di natura elettrica.

Questo apparecchio è contrassegnato in conformità alla Direttiva Europea 2012/19/EC, Waste Electrical and Electronic Equipment (WEEE). Assicurandosi che questo prodotto sia smaltito in modo corretto, l'utente contribuisce a prevenire le potenziali conseguenze negative per l'ambiente e la salute.



Il simbolo  sul prodotto o sulla documentazione di accompagnamento indica che questo prodotto non deve essere trattato come rifiuto domestico ma deve essere consegnato presso l'idoneo punto di raccolta per il riciclaggio di apparecchiature elettriche ed elettroniche. Disfarsene seguendo le normative locali per lo smaltimento dei rifiuti. Per ulteriori informazioni sul trattamento, recupero e riciclaggio di questo prodotto, contattare l'idoneo ufficio locale, il servizio di raccolta dei rifiuti domestici o il negozio presso il quale il prodotto è stato acquistato.

Apparecchiatura progettata, testata e realizzata nel rispetto delle norme sulla:

- Sicurezza: EN/IEC 60335-1; EN/IEC 60335-2-31, EN/IEC 62233.
- Prestazione: EN/IEC 61591; ISO 5167-1; ISO 5167-3; ISO 5168; EN/IEC 60704-1; EN/IEC 60704-2-13; EN/IEC 60704-3; ISO 3741; EN 50564; IEC 62301.
- EMC: EN 55014-1; CISPR 14-1; EN 55014-2; CISPR 14-2; EN/IEC 61000-3-2; EN/IEC 61000-3-3. Suggestioni per un corretto utilizzo al fine di ridurre l'impatto ambientale: Quando iniziate a cucinare, accendere la cappa alla velocità minima, lasciandola accesa per alcuni minuti anche dopo il termine della cottura. Aumentare la velocità solo in caso di grandi quantità di fumo e vapore, utilizzando la funzione booster solo in casi estremi. Per mantenere ben efficiente il sistema di riduzione degli odori, sostituire, quando è necessario, il/i filtro/i carbone. Per mantenere ben efficiente il filtro del grasso, pulirlo in caso di necessità. Per ottimizzare l'efficienza e minimizzare i rumori, utilizzare il diametro massimo del sistema di canalizzazione indicato in questo manuale.

Utilizzazione

La cappa è realizzata per essere utilizzata in versione aspirante ad evacuazione esterna o filtrante a ricircolo interno.



Versione aspirante

I vapori vengono evacuati verso l'esterno tramite un tubo di scarico fissato alla flangia di raccordo.

Il diametro del tubo di scarico deve essere equivalente al diametro dell'anello di connessione.

Attenzione! Il tubo di evacuazione non è fornito e va acquistato.

Se la cappa è provvista di filtri al carbone, questi devono essere tolti.

Collegare la cappa a tubi e fori di scarico a parete con diametro equivalente all'uscita d'aria (flangia di raccordo).

L'utilizzo di tubi e fori di scarico a parete con diametro inferiore determinerà una diminuzione delle prestazioni di aspirazione ed un drastico aumento della rumorosità.

Si declina perciò ogni responsabilità in merito.

! Usare un condotto lungo il minimo indispensabile.

! Usare un condotto con minor numero di curve possibile (angolo massimo della curva: 90°).

! Evitare cambiamenti drastici di sezione del condotto.



Versione filtrante

L'aria aspirata verrà sgrassata e deodorata prima di essere riconvogliata nella stanza. Per utilizzare la cappa in questa versione è necessario installare un sistema di filtraggio aggiuntivo a base di carboni attivi.

Installazione

La distanza minima fra la superficie di supporto dei recipienti sul dispositivo di cottura e la parte più bassa della cappa da cucina deve essere non inferiore a 50cm in caso di cucine elettriche e di 65cm in caso di cucine a gas o miste.

Se le istruzioni di installazione del dispositivo di cottura a gas specificano una distanza maggiore, bisogna tenerne conto.



Collegamento Elettrico

La tensione di rete deve corrispondere alla tensione riportata sull'etichetta caratteristiche situata all'interno della cappa. Se provvista di spina allacciare la cappa ad una presa conforme alle norme vigenti posta in zona accessibile anche dopo l'installazione. Se sprovvista di spina (collegamento diretto alla rete) o la spina non è posta in zona accessibile, anche dopo installazione, applicare un interruttore bipolare a norma che assicuri la disconnessione completa della rete nelle condizioni della categoria di sovratensione III, conformemente alle regole di installazione.

Attenzione! Prima di ricollegare il circuito della cappa all'alimentazione di rete e di verificarne il corretto funzionamento, controllare sempre che il cavo di rete sia stato montato correttamente.

Attenzione! La sostituzione del cavo di alimentazione deve essere effettuata dal servizio assistenza tecnica autorizzato o da persona con qualifica similare.

Montaggio

Prima di iniziare con l'installazione:

- Verificare che il prodotto acquistato sia di dimensioni idonee alla zona di installazione prescelta.
- Togliere il/i filtro/i al carbone attivo se forniti (vedi anche paragrafo relativo). Questo/i va/nno rimontato/i solo se si vuole utilizzare la cappa in versione filtrante.
- Verificare che all'interno della cappa non vi sia (per motivi di trasporto) materiale di corredo (ad esempio buste con viti, garanzie etc), eventualmente va tolto e conservato.

Nel caso della presenza di pannelli e/o pareti e/o pensili laterali, verificare che ci sia spazio sufficiente per installare la cappa e che sia sempre possibile accedere al pannello comandi con facilità.

Per rimuovere la cappa dal pensile procedere nel senso inverso al montaggio.

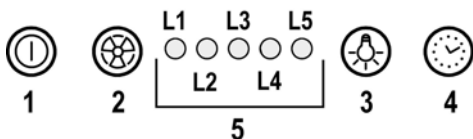
Attenzione! Utilizzare guanti da lavoro idonei antitaglio.

Iniziare scollando la cappa dal biadesivo che la tiene aderente al fondo del pensile (vedi anche fig. 4).

Utilizzare perciò un taglierino da infilare tra la lamiera della cappa ed il fondo del pensile sui lati destro, sinistro. Fig. A.

Attenzione! Diversamente, facendo forza durante l'estrazione, la lamiera della cappa si potrebbe danneggiare irrimediabilmente.

Funzionamento



1 ON/OFF motore

Premendo il pulsante la cappa si avvia alla velocità 1.
Premendo il pulsante durante il funzionamento la cappa passa in stato OFF.

2 Incremento velocità

Premendo il pulsante la cappa passa dallo stato OFF alla velocità 1.

Premendo il pulsante (cappa in stato ON) viene incrementata la velocità del motore dalla velocità 1 alla intensiva.

Ad ogni velocità corrisponde l'accensione del rispettivo led.

Velocità 1 led **L1**

Velocità 2 led **L2**

Velocità 3 led **L3**

Velocità intensiva led **L4** (lampeggiante)

La velocità intensiva è temporizzata. La temporizzazione standard è di 5', alla fine della quale la cappa si posiziona alla velocità 2.

Per disattivare la funzione prima dello scadere del tempo premere il tasto **2**, la cappa si posizionerà alla velocità 1, premendo il tasto **1** la cappa si spegnerà.

3 ON/OFF luci

4 Temporizzazione velocità

5 Indicatore stato di funzionamento

Temporizzazione velocità

La temporizzazione delle velocità si abilita premendo il tasto **4**, a temporizzazione scaduta la cappa si spegne.

La temporizzazione è così suddivisa:

Velocità 1 - 20 minuti (led **L1** lampeggiante)

Velocità 2 - 15 minuti (led **L2** lampeggiante)

Velocità 3 - 10 minuti (led **L3** lampeggiante)

Velocità intensiva - 5 minuti (led **L4** lampeggiante)

Durante il funzionamento temporizzato premendo il tasto **1** la cappa si spegne, se si preme il tasto **2** o il tasto **4** la cappa torna alla velocità impostata.

Segnalazione filtro grassi

Dopo 40 ore di funzionamento il led **L5** si accende.

Quando compare tale segnalazione il filtro grassi installato necessita di essere lavato.

Per resettare la segnalazione tenere premuto il tasto **1** per 3".

Segnalazione filtro carboni

Dopo 160 ore di funzionamento il led **L5** lampeggia.

Quando compare tale segnalazione il filtro carboni installato deve essere sostituito.

Per resettare la segnalazione tenere premuto il tasto **1** per 3".

Nel caso di segnalazione contemporanea di entrambi i filtri, il led **L5** indicherà alternativamente gli allarmi rimanendo acceso per 3" e lampeggiando successivamente per 3 volte.

Il reset avviene effettuando 2 volte la procedura sopra descritta.

La prima volta resetta la segnalazione del filtro grassi, la seconda resetta la segnalazione del filtro carboni.

Nella modalità standard la segnalazione filtro carboni non è attiva.

Nel caso si utilizzi la cappa in versione filtrante è necessario abilitare la segnalazione filtro carboni.

Attivazione segnalazione filtro carboni:

Posizionare la cappa in OFF e tenere premuti contemporaneamente i tasti **1** e **4** per 3".

I led **L1** e **L2** lampeggeranno per 5".

Disattivazione segnalazione filtro carboni:

Posizionare la cappa in OFF e tenere premuti contemporaneamente i tasti **1** e **4** per 3".

Il led **L1** lampeggerà per 2".

Allarme Temperatura

La cappa è equipaggiata con un sensore di temperatura che attiva il motore alla velocità 3 nel caso in cui la temperatura nella zona pannello comandi sia troppo elevata.

La condizione di allarme viene indicata con il lampeggio in sequenza dei led **L1, L2, L3**.

Questa condizione permane fino a quando la temperatura non scende al di sotto della soglia di allarme.

Si può uscire da questa modalità premendo il tasto **1 o 2**.

Ogni 30" il sensore verifica la temperatura ambiente della zona pannello comandi.

Manutenzione

Pulizia

Per la pulizia usare **ESCLUSIVAMENTE** un panno inumidito con detersivi liquidi neutri. **NON UTILIZZARE UTENSILI O STRUMENTI PER LA PULIZIA!**

Evitare l'uso di prodotti contenenti abrasivi. **NON UTILIZZARE ALCOO!**

Pannello

Fig. 12

Attenzione! Tenete con entrambe le mani il pannello quando lo smontate o rimontate in posizione per evitare che cada e causi danni a persone o cose.

Smontaggio:

-tirare il pannello (LATO ANTERIORE) con decisione verso il basso,

-spingere verso sinistra la piccola leva presente nella parte destra del pannello,

-sganciarlo dalle cerniere posteriori.

Pulizia:

il pannello di aspirazione va pulito con la stessa frequenza del filtro grassi, usare un panno inumidito con detersivi liquidi neutri.

Evitare l'uso di prodotti contenenti abrasivi. **NON UTILIZZARE ALCOO!**

Montaggio :

Il pannello va agganciato posteriormente e fissato anteriormente ad incastro nei perni posti allo scopo sulla superficie della cappa.

Attenzione! verificare sempre che il pannello sia ben fissato al suo posto.

Filtro antigrasso

Fig. 10-13

Trattiene le particelle di grasso derivanti dalla cottura.

Il **filtro antigrasso metallico** deve essere pulito una volta al mese con detersivi non aggressivi, manualmente oppure in lavastoviglie a basse temperature ed a ciclo breve.

Con il lavaggio in lavastoviglie il filtro antigrasso metallico può scolorirsi ma le sue caratteristiche di filtraggio non cambiano assolutamente.

Per smontare il filtro grassi tirare la maniglia di sgancio a molla.

Filtro ai carboni attivi (Solo per Versione Filtrante)

Fig. 11

Trattiene gli odori sgradevoli derivanti dalla cottura.

La saturazione del **filtro carbone** si verifica dopo un uso più o meno prolungato a seconda del tipo di cucina e della regolarità della pulizia del filtro grassi. In ogni caso è necessario sostituire la cartuccia al massimo ogni quattro mesi. **NON** può essere lavato o rigenerato

Filtro al carbone circolare

Applicarne uno per lato a copertura di entrambe le griglie di protezione della girante del motore, dopodiché girare in senso orario.

Per lo smontaggio girare in senso antiorario.

Sostituzione Lampade

La cappa è dotata di un sistema di illuminazione basato sulla tecnologia LED.

I LED garantiscono una illuminazione ottimale, una durata fino a 10 volte maggiore delle lampade tradizionali e consentono di risparmiare il 90% di energia elettrica.

Per la sostituzione rivolgersi al servizio assistenza tecnica.

Closely follow the instructions set out in this manual. All responsibility, for any eventual inconveniences, damages or fires caused by not complying with the instructions in this manual, is declined. This appliance is intended to be used in household and similar application such as: - staff kitchen areas in shop, offices and other working environments; - farm houses; - by clients in hotels, motels and other residential type environments; - bed and breakfast type environments.

The hood can look different to that illustrated in the drawings in this booklet. The instructions for use, maintenance and installation, however, remain the same.

- ! It is important to conserve this booklet for consultation at any moment. In the case of sale, cession or move, make sure it is together with the product.
- ! Read the instructions carefully: there is important information about installation, use and safety.
- ! Do not carry out electrical or mechanical variations on the product or on the discharge conduits.
- ! Before proceeding with the installation of the appliance verify that there are no damaged all components. Otherwise contact your dealer and do not proceed with the installation.

Note: The parts marked with the symbol "(*)" are optional accessories supplied only with some models or otherwise not supplied, but available for purchase.



Caution

Before any cleaning or maintenance operation, disconnect hood from the mains by removing the plug or disconnecting the mains electrical supply. Always wear work gloves for all installation and maintenance operations.

This appliance can be used by children aged from 8 years and above and persons with reduced physical, sensory or mental capabilities or lack of experience and knowledge if they have been given supervision or instruction concerning use of the appliance in a safe way and understand the hazards involved.

Children shall not be allowed to tamper with the controls or play with the appliance.

Cleaning and user maintenance shall not be made by children without supervision.

The premises where the appliance is installed must be sufficiently ventilated, when the kitchen hood is used together with other gas combustion devices or other fuels.

The hood must be regularly cleaned on both the inside and outside (**AT LEAST ONCE A MONTH**).

This must be completed in accordance with the maintenance instructions provided. Failure to follow the instructions provided regarding the cleaning of the hood and filters will lead to the risk of fires.

Do not flambé under the range hood.

The use of exposed flames is detrimental to the filters and may cause a fire risk, and must therefore be avoided in all circumstances.

Any frying must be done with care in order to make sure that the oil does not overheat and ignite.

CAUTION: Accessible parts of the hood may become hot when used with cooking appliances.

For lamp replacement use only lamp type indicated in the Maintenance/Replacing lamps section of this manual.

WARNING! Do not connect the appliance to the mains until the installation is fully complete.

With regards to the technical and safety measures to be adopted for fume discharging it is important to closely follow the regulations provided by the local authorities.

The air must not be discharged into a flue that is used for exhausting fumes from appliance burning gas or other fuels.

Do not use or leave the hood without the lamp correctly mounted due to the possible risk of electric shocks.

Never use the hood without effectively mounted grids.

The hood must **NEVER** be used as a support surface unless specifically indicated.

Use only the fixing screws supplied with the product for installation or, if not supplied, purchase the correct screws type.

Use the correct length for the screws which are identified in the Installation Guide.


In case of doubt, consult an authorised service assistance centre or similar qualified person.

WARNING! Failure to install the screws or fixing device in accordance with these instructions may result in electrical hazards.

Do not use with a programmer, timer, separate remote control system or any other device that switches on automatically.

This appliance is marked according to the European directive 2012/19/EC on Waste Electrical and Electronic Equipment (WEEE). By ensuring this product is disposed of correctly, you will help prevent potential negative consequences for the environment and human health, which could otherwise be caused by inappropriate waste handling of this product.



The symbol  on the product, or on the documents accompanying the product, indicates that this appliance may not be treated as household waste. Instead it should be taken to the appropriate collection point for the recycling of electrical and electronic equipment. Disposal must be carried out in accordance with local environmental regulations for waste disposal.

For further detailed information regarding the process, collection and recycling of this product, please contact the appropriate department of your local authorities or the local department for household waste or the shop where you purchased this product.

Appliance designed, tested and manufactured according to:

- Safety: EN/IEC 60335-1; EN/IEC 60335-2-31, EN/IEC 62233.

- Performance: EN/IEC 61591; ISO 5167-1; ISO 5167-3; ISO 5168; EN/IEC 60704-1; EN/IEC 60704-2-13; EN/IEC 60704-3; ISO 3741; EN 50564; IEC 62301.

- EMC: EN 55014-1; CISPR 14-1; EN 55014-2; CISPR 14-2; EN/IEC 61000-3-2; EN/IEC 61000-3-3. Suggestions for a correct use in order to reduce the environmental impact: Switch ON the hood at minimum speed when you start cooking and kept it running for few minutes after cooking is finished. Increase the speed only in case of large amount of smoke and vapour and use boost speed(s) only in extreme situations. Replace the charcoal filter(s) when necessary to maintain a good odour reduction efficiency. Clean the grease filter(s) when necessary to maintain a good grease filter efficiency. Use the maximum diameter of the ducting system indicated in this manual to optimize efficiency and minimize noise.

Use

The hood is designed to be used either for exhausting or filter version.



Extraction version

In this case the fumes are conveyed outside of the building by means of a special pipe connected with the connection ring located on top of the hood.

Attention! The exhausting pipe is not supplied and must be purchased apart.

Diameter of the exhausting pipe must be equal to that of the connection ring.

Attention! If the hood is supplied with active charcoal filter, then it must be removed.

Connect the hood and discharge holes on the walls with a diameter equivalent to the air outlet (connection flange).

Using the tubes and discharge holes on walls with smaller dimensions will cause a diminution of the suction performance and a drastic increase in noise.

Any responsibility in the matter is therefore declined.

! Use a duct of the minimum indispensable length.

! Use a duct with as few elbows as possible (maximum elbow angle: 90°).

! Avoid drastic changes in the duct cross-section.



Filtration version

The aspirated air will be degreased and deodorised before being fed back into the room.

In order to use the hood in this version, you have to install a system of additional filtering based on activated charcoal.

Installation

The minimum distance between the supporting surface for the cooking equipment on the hob and the lowest part of the range hood must be not less than 50cm from electric cookers and 65cm from gas or mixed cookers.

If the instructions for installation for the gas hob specify a greater distance, this must be adhered to.



Electrical connection

The mains power supply must correspond to the rating indicated on the plate situated inside the hood. If provided with a plug connect the hood to a socket in compliance with current regulations and positioned in an accessible area, after installation. If it not fitted with a plug (direct mains connection) or if the plug is not located in an accessible area, after installation, apply a double pole switch in accordance with standards which assures the complete disconnection of the mains under conditions relating to over-current category III, in accordance with installation instructions.

Warning! Before re-connecting the hood circuit to the mains supply and checking the efficient function, always check that the mains cable is correctly assembled.

Warning! If the supply cord is damaged, it must be replaced by the manufacturer, its service agent or similarly qualified persons in order to avoid hazard.

Mounting

Before beginning installation:

- Check that the product purchased is of a suitable size for the chosen installation area.
- Remove the charcoal (*) filter/s if supplied (see also relative paragraph). This/these is/are to be mounted only if you want to use the hood in the filtering version.
- Check (for transport reasons) that there is no other supplied material inside the hood (e.g. packets with screws (*), guarantees (*), etc.), eventually removing them and keeping them.

In the case of the presence of panels and/or walls and/or lateral wall units check that there is sufficient space to install the hood and that access to the command panel is easy.

To remove the hood from the wall unit, perform the mounting steps in reverse order.

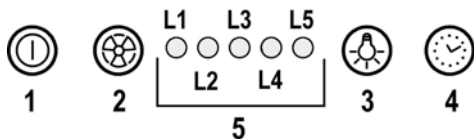
Caution! Use suitable cut resistant gloves.

Start detaching the hood from the double-sided adhesive that keeps it adherent to the bottom of the wall unit (see also Fig. 4)

Therefore, use a cutter that can be slipped between the sheet metal of the hood and the bottom of the wall unit on the right and left sides. Fig. A

Caution! Otherwise, if you use force during extraction, the sheet metal of the hood could be irremediably distorted.

Operation



1 ON/OFF motor

Pressing the button, the hood turns on at speed 1.

Pressing the button during functioning, the hood turns OFF.

2 Speed Increase

Pressing the button the hood passes from the OFF state to speed 1.

Pressing the button (hood in ON state) the motor speed is increased from speed 1 to intensive.

To each speed corresponds the ignition of the respective led.

Speed 1 led L1

Speed 2 led L2

Speed 3 led L3

Intensive Speed led L4 (flashing)

The intensive speed is timed. The standard timing is 5', at the end of which the hood positions itself to speed 2.

To deactivate the function before the time expires press key 2, the hood positions itself to speed 1, pressing key 1 the hood will turn off.

3 ON/OFF lights

4 Speed timing

5 Function state indicator

Speed Timing

The timing of the speed is enabled by pressing key 4, once the timing expires the hood turns off.

The timing is subdivided as follows:

Speed 1 - 20 minutes (led L1 flashing)

Speed 2 - 15 minutes (led L2 flashing)

Speed 3 - 10 minutes (led L3 flashing)

Intensive Speed - 5 minutes (led L4 flashing)

During the timed functioning pressing key 1 the hood turns off, if you press key 2 or key 4 the hood returns to the set speed.

Grease trap Signal

After 40 hours of operation the led L5 turns on.

When such signal appears the installed grease trap needs to be washed.

To reset the signal hold down key 1 for 3".

Carbon filter Signal

After 160 hours of operation the led L5 flashes.

When such signal appears the installed carbon filter must be substituted.

To reset the signal hold down key 1 for 3".

In the case of both filters signalling at the same time, the led L5 will indicate the alarms alternately remaining on for 3" and subsequently flashing 3 times.

The reset takes place by carrying out the procedure described above 2 times.

The first time resets the grease trap signal, the second resets the carbon filter signal.

In the standard mode the carbon filter signal is not active.

In case one uses the hood in filter version is it necessary to enable the carbon filter signal.

Carbon filter signal activation:

Position the hood in OFF and simultaneously hold down keys 1 and 4 for 3".

The led L1 and L2 will flash for 5".

Carbon filter signal deactivation:

Position the hood in OFF and simultaneously hold down keys 1 and 4 for 3".

The led L1 will flash for 2".

Temperature Alarm

The hood is equipped with a temperature sensor that activates the motor to speed 3 in the case that the temperature in the control panel zone becomes too elevated.

The alarm condition is indicated with the sequential flash of the leds **L1**, **L2**, **L3**.

This condition remains until the temperature falls below the alarm threshold.

You can get out of this mode by pressing key **1** or **2**.

Every 30" the sensor checks the environmental temperature of the control panel zone.

Maintenance

Cleaning

Clean using **ONLY** the cloth dampened with neutral liquid detergent. **DO NOT CLEAN WITH TOOLS OR INSTRUMENTS**. Do not use abrasive products. **DO NOT USE ALCOHOL!**

Panel

Fig. 12

Attention! Hold the panel with both hands when dismantling and re-mounting in position to avoid it falling and causing damage to people or things.

Dismantling:

- pull the panel (FRONT SIDE) downward with decision,
- push to the left the small lever located on the right side of the panel,
- unhook it from the back hinges.

Cleaning:

Clean the suction panel with the same frequency as the fats filter using a cloth soaked in neutral liquid detergents.

Avoid the use of products containing abrasives. **DO NOT USE ALCOHOLS**.

Montage:

The panel must be hooked at the back and fixed in front fitted into the pins for the purpose on the surface of the hood.

Attention! always check that the panel is well fixed in its place.

Grease filter

Fig. 10-13

Traps cooking grease particles.

The **grease filter** must be cleaned once a month using non aggressive detergents, either by hand or in the dishwasher, which must be set to a low temperature and a short cycle. When washed in a dishwasher, the grease filter may discolour slightly, but this does not affect its filtering capacity.

To remove the grease filter, pull the spring release handle.

Charcoal filter (filter version only)

Fig. 11

It absorbs unpleasant odours caused by cooking.

The saturation of the **charcoal filter** occurs after more or less prolonged use, depending on the type of cooking and the regularity of cleaning of the grease filter.

In any case it is necessary to replace the cartridge at least every four months.

The charcoal filter may **NOT** be washed or regenerated.

Circular carbon filter

Apply one on each side as cover to both the shield grids of the motor impeller, then turn clockwise.

For the disassembly, turn counter-clockwise.

Replacing lamps

The hood is equipped with a lighting system based on LED technology.

The LEDs guarantee an optimum lighting, a duration up to 10 times as long as the traditional lamps and allow to save 90% electrical energy.

For replacement, contact the technical service.

Die Anweisungen, die in diesem Handbuch gegeben werden, müssen strikt eingehalten werden. Es wird keinerlei Haftung übernommen für mögliche Mängel, Schäden oder Brände der Dunstabzugshaube, die auf die Nichtbeachtung der Vorschriften in diesem Handbuch zurückzuführen sind. Die Dunstabzugshaube wurde für die Absaugung der beim Kochen entstehenden Dünste und Dämpfe entwickelt. Sie ist nur für den Hausgebrauch geeignet.

Die Dunstabzugshaube kann anders aussehen als auf den Abbildungen in der vorliegenden Bedienungsanleitung. Die Bedienungsanleitungen, die Wartung und die Installation sind aber gleich.

! Die Bedienungsanleitung muss aufbewahrt werden, damit jederzeit ein Nachschlagen möglich ist. Bei Verkauf, Abtretung oder Umzug muss die Bedienungsanleitung immer beim Produkt bleiben.

! Die Bedienungsanleitung muss aufmerksam gelesen werden, da sie wichtige Informationen über Installation, Gebrauch und Sicherheit enthält.

! Es dürfen keine elektrischen oder mechanischen Änderungen am Gerät oder an den Abluftleitungen vorgenommen werden.

! Vergewissern Sie sich vor der Installation, dass das Gerät keine Transportschäden aufweist. Bei auftretenden Problemen setzen Sie sich bitte mit Ihrem Händler in Verbindung.

Hinweis: Die mit dem“(*)“ Symbol versehenen Elemente sind optionales Zubehör, welche nur bei einigen Modellen vorhanden sind oder Teile die nicht im Lieferumfang enthalten sind und getrennt zu erwerben sind.

Warnung

Vor jeglicher Reinigung bzw. Wartung, muss das Gerät vom Stromnetz getrennt werden, indem man den Stecker auszieht bzw. den Hauptschalter ausschaltet.

Alle Installations- und Wartungsarbeiten sind mit Arbeitshandschuhen durchzuführen.

Das Gerät kann von Kindern ab 8 Jahren, sowie von Menschen mit verringerten physischen, sinnlichen oder psychischen Fähigkeiten (oder ohne Erfahrung und Kenntnisse) benutzt werden, sofern sie entsprechend überwacht werden bzw. in die Benutzung

des Geräts sicher eingewiesen worden und sich den damit verbundenen Gefahren bewusst sind.

Darauf achten, dass Kinder mit dem Gerät nicht spielen. Die Reinigungs- und -Wartungsarbeiten müssen von unüberwachten Kindern nicht durchgeführt werden.

Der Raum muss ausreichend belüftet sein, wenn die Dunstabzugshaube zusammen mit anderen Gas- bzw. Brennstoffgeräten verwendet wird.

Die Dunstabzugshaube muss regelmäßig von innen und außen gereinigt werden (MINDESTENS EINMAL IM MONAT), außerdem sollten die Anweisungen zur Wartung befolgt werden.

Das nicht befolgen der Normen zur Reinigung der Dunstabzugshaube, das nicht befolgen der Reinigung und des Austauschs von Filtern führt zu Brandgefahr.

Es ist streng verboten, Speisen auf der Flamme unter der Dunstabzugshaube zu kochen.

Die Verwendung von offener Flamme schadet den Filtern und kann zu Brandgefahr führen, daher ist die in jedem Fall zu vermeiden.

Das Frittieren muss mit Vorsicht durchgeführt werden, um zu vermeiden, dass das überhitzte Öl Feuer fängt.

ACHTUNG: Ist das Kochfeld in Betrieb, können zugängliche Teile der Dunstabzugshaube heiß werden.

Für den Lampenersatz verwenden Sie nur den Lampentyp, der in dem Absatz Lampenwartung / Ersatz des vorliegenden Handbuchs angegeben wird.

Achtung! Das Gerät nicht an das Stromnetz anschließen, bis die Installation vollständig abgeschlossen ist.

Für das Ableiten der Küchengerüche, sich streng an die Vorschriften der örtlichen Behörde halten.

Bei gleichzeitigem Betrieb der Dunstabzugshaube im Abluftbetrieb und gas- oder brennstoffbetriebenen Geräten darf im Aufstellraum gas- oder brennstoffbetriebenen Geräten der Unterdruck nicht größer als 4 Pa (4×10^{-5} bar) sein.

Die Abzugsluft darf nicht in eine Ableitung der Rauch- bzw. Brennstoffgase geleitet werden.

Die Dunstabzugshaube ohne richtig installierte Lampen nicht verwenden bzw. lassen, um Stromschlaggefahr zu vermeiden. Die Dunstabzugshaube niemals ohne richtig installiertes Gitter verwenden!

Die Dunstabzugshaube darf NIEMALS als Auflagefläche verwendet werden, sofern es nicht ausdrücklich angegeben ist.

Verwenden Sie nur die mit dem Produkt für die Installation mitgelieferten Schrauben, oder, falls nicht im Lieferumfang enthalten, kaufen Sie den richtigen Schraubentyp. Die Länge für die Schrauben verwenden, die im Installationshandbuch angegeben wird. Im Zweifelsfall, fragen Sie Ihren autorisierten Kundendienst oder ein ähnliches Fachpersonal.


ACHTUNG! Schrauben und Befestigungselemente, die nicht in Übereinstimmung mit diesen Hinweisen sind, können zur elektrischen Gefährdung führen.

In Übereinstimmung mit den Anforderungen der Europäischen Richtlinie 2012/19/EC über Elektro- und Elektronik-Altgeräte (WEEE) ist vorliegendes Gerät mit einer Kennzeichnung versehen.

Sie leisten einen positiven Beitrag für den Schutz der Umwelt und die Gesundheit des Menschen, wenn Sie dieses Gerät einer gesonderten Abfallsammlung zuführen. Im unsortierten Siedlungsmüll könnte ein solches Gerät durch unsachgemäße Entsorgung negative Konsequenzen nach sich ziehen.

Auf dem Produkt oder der beiliegenden



Produktdokumentation ist folgendes Symbol  einer durchgestrichenen Abfalltonne abgebildet. Es weist darauf hin, dass eine Entsorgung im normalen Haushaltsabfall nicht zulässig ist. Entsorgen Sie dieses Produkt im Recyclinghof mit einer getrennten Sammlung für Elektro- und Elektronikgeräte. Die Entsorgung muss gemäß den örtlichen Bestimmungen zur Abfallbeseitigung erfolgen.

Bitte wenden Sie sich an die zuständigen Behörden Ihrer Gemeindeverwaltung, an den lokalen Recyclinghof für Haushaltsmüll oder an den Händler, bei dem Sie dieses Gerät erworben haben, um weitere Informationen über Behandlung, Verwertung und Wiederverwendung dieses Produkts zu erhalten.

Gerät entwickelt, getestet und hergestellt nach:

•Safety: EN/IEC 60335-1; EN/IEC 60335-2-31, EN/IEC 62233.
•Performance: EN/IEC 61591; ISO 5167-1; ISO 5167-3; ISO 5168; EN/IEC 60704-1; EN/IEC 60704-2-13; EN/IEC 60704-3; ISO 3741; EN 50564; IEC 62301.
•EMC: EN 55014-1; CISPR 14-1; EN 55014-2; CISPR 14-2; EN/IEC 61000-3-2; EN/IEC 61000-3-3. Empfehlungen für eine korrekte Verwendung, um die Umweltbelastung zu verringern: Schalten Sie Haube beim Kochbeginn bei kleinster Geschwindigkeit EIN und lassen Sie die Haube einige Minuten nachlaufen, wenn Sie mit dem Kochen fertig sind. Erhöhen Sie die Geschwindigkeit nur bei großen Mengen von Kochdunst und Dampf und benutzen Sie die Intensivstufe(n) nur bei externen Situationen. Wechseln Sie die Kohlefilter,

wenn notwendig, um eine gute Geruchsreduzierung zu gewährleisten. Säubern Sie die Fettfilter, wenn notwendig, um eine gute Fettfiltereffizienz zu gewährleisten. Verwenden Sie den in der Gebrauchsanweisung angegebenen grössten Durchmesser des Luftaustrittssystems, um die Leistungsfähigkeit zu optimieren und die Geräusentwicklung zu minimieren.

Betriebsart

Die Haube kann sowohl als Abluftgerät als auch als Umluftgerät eingesetzt werden.



Abluftbetrieb

Die Luft wird mit Hilfe eines Rohrs ins Freie geleitet, das am Abluftstutzen angebracht wird.

Das Abluftrohr wird nicht mitgeliefert und muss separat erworben werden.

Das Abluftrohr muss den gleichen Durchmesser wie der Abluftstutzen aufweisen.

Hinweis: Sollte die Dunstabzugshaube mit Aktivkohlefilter versehen sein, so muss dieser entfernt werden.

Die Dunstabzugshaube an Abluftrohre und Abluftöffnungen in der Wand anschließen, die den gleichen Durchmesser haben wie der Abluftstutzen (Anschlussflansch).

Die Benutzung von Rohren und Abluftöffnungen mit geringerem Durchmesser verursacht eine Verringerung der Abluftleistung und eine drastische Zunahme der Geräusentwicklung.

Bei Nichtbeachtung der Anweisungen übernimmt der Hersteller keine Haftung.

! Ein möglichst kurzes Rohr verwenden.

! Ein Rohrsystem mit einer möglichst geringen Anzahl von Krümmungen verwenden (max. Winkel der Krümmung: 90°).

! Starke Änderungen des Rohrdurchmessers sind zu vermeiden.



Umluftbetrieb

Die angesaugte Luft wird zuvor entfettet und desodoriert werden, bevor sie wieder in den Raum zugeführt wird.

Um die Abzugshaube in dieser Version zu verwenden, müssen Sie ein zusätzliches Filtersystem, welches auf Aktivkohle basiert, installieren.

Befestigung

Der Abstand zwischen der Abstellfläche auf dem Kochfeld und der Unterseite der Dunstabzugshaube darf 50cm im Fall von elektrischen Kochfeldern und 65cm im Fall von Gas- oder kombinierten Herden nicht unterschreiten.

Wenn die Installationsanweisungen des Gaskochgeräts einen größeren Abstand vorgeben, ist dieser zu berücksichtigen.

⚠ Elektrischer Anschluss

Die Netzspannung muss der Spannung entsprechen, die auf dem Betriebsdatenschild im Innern der Haube angegeben ist. Sofern die Haube einen Netzstecker hat, ist dieser an zugänglicher Stelle an eine den geltenden Vorschriften entsprechende Steckdose nach der Montage anzuschließen. Bei einer Haube ohne Stecker (direkter Netzanschluss) oder falls der Stecker nicht zugänglich ist, ist ein normgerechter zweipoliger Schalter nach der Montage anzubringen, der unter Umständen der Überspannung Kategorie III entsprechend den Installationsregeln ein vollständiges Trennen vom Netz garantiert.

Hinweis! Vor der Inbetriebnahme muss sichergestellt werden, dass die Netzversorgungsleitung (Steckdose) ordnungsgemäß montiert wurde.

Hinweis! Zur Vermeidung von Gefahren darf die Auswechslung des Stromkabels nur vom autorisierten Kundendienst vorgenommen werden.

Montage

Bevor Sie mit der Montage beginnen:

- Überprüfen Sie, dass das erstandene Produkt von der Größe her dem Bereich entspricht, in dem es angebracht werden soll.
- Entfernen Sie den/die Aktivkohlefilter (*), falls vorhanden (siehe hierzu auch den entsprechenden Absatz "Wartung"). Der/die Aktivkohlefilter wird/werden nur wieder in die Dunstabzugshaube eingesetzt, wenn diese im Umluftbetrieb verwendet werden soll.
- Vergewissern Sie sich, dass sich im Inneren der Dunstabzugshaube (aus Transportgründen) kein im Lieferumfang enthaltenes Material (zum Beispiel Tütchen mit Schrauben (*), die Garantie (*), usw.) befindet; falls vorhanden, entfernen Sie dieses und heben Sie sie auf.

Im Fall von Abdeckungen und/oder Wänden und/oder seitlichen Schränken vergewissern Sie sich bitte, dass genügend Raum vorhanden ist, um die Dunstabzugshaube anzubringen und dass Sie jederzeit Zugriff auf das Bedienfeld haben.

Um die Dunstabzugshaube von der Wandeinheit zu entfernen arbeiten Sie in umgekehrter Montage-Reihenfolge.

Achtung! Verwenden und tragen Sie geeignete Schnittschutzhandschuhe.

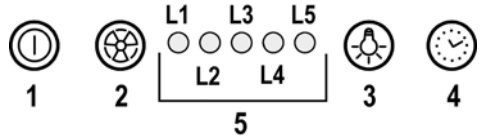
Starten Sie mit dem Abnehmen der Haube am doppelseitig haftenden Kleband, welches die Haube an der Unterseite

des Gehäuses festhält (siehe auch Abb. 4)

Verwenden Sie daher ein Schneidemesser, um dieses zwischen dem Blech der Haube und dem Boden des Gehäuses auf der rechten bzw. linken Seite, einzuführen. Abb. A

Achtung! Bei gewaltsamen Bewegungen während der Extraktion könnte sich das Blech der Abzugshaube, irreversibel verformen.

Betrieb



1 ON/OFF-Motor

Mit dieser Taste wird der Motor mit der 1. Geschwindigkeitsstufe eingeschaltet.

Bei Betätigung dieser Taste bei laufendem Motor, wird dieser AUSGESCHALTET.

2 Geschwindigkeitserhöhung

Bei Betätigung dieser Taste bei AUSGESCHALTETEM Motor schaltet sich dieser in der 1. Geschwindigkeitsstufe ein.

Bei Betätigung dieser Taste bei LAUFENDEM Motor wird dieser von der 1. Geschwindigkeitsstufe zur Intensivstufe umgeschaltet.

Jede Geschwindigkeitsstufe wird mit einer Led angezeigt.

Geschwindigkeitsstufe 1 Led **L1**

Geschwindigkeitsstufe 2 Led **L2**

Geschwindigkeitsstufe 3 Led **L3**

Intensivstufe Led **L4** (blinkend)

Die Intensivstufe ist zeitabhängig; nach 5' schaltet sich der Motor auf die 2. Geschwindigkeitsstufe zurück.

Um diese Funktion vor Zeitablauf zu deaktivieren, betätigen Sie die Taste **2**: der Motor wird auf die 1. Geschwindigkeitsstufe zurückgeschaltet. Bei Betätigung der Taste **1** schaltet sich die Haube aus.

3 ON/OFF Beleuchtung

4 Timer der Geschwindigkeitsstufen

5 Anzeige des Funktionszustandes

Timer der Geschwindigkeitsstufen

Mit der Taste 4 kann der Betrieb der Haube für eine bestimmte Zeit eingestellt werden. Nach abgelaufener Zeit schaltet sich die Haube automatisch aus.

Der Timer regelt die Geschwindigkeitsstufen wie folgt vor:

Geschwindigkeitsstufe 1 - 20 Minuten (Led **L1** blinkend)

Geschwindigkeitsstufe 2 - 15 Minuten (Led **L2** blinkend)

Geschwindigkeitsstufe 3 - 10 Minuten (Led **L3** blinkend)

Intensivstufe - 5 Minuten (Led **L4** blinkend)

Wenn Sie bei eingeschaltetem Timer die Taste **1** betätigen, wird die Haube abgeschaltet. Bei Betätigung der Taste **2** oder der Taste **4** schaltet sich die Haube zur voreingestellten Geschwindigkeitsstufe zurück.

Fettfilter Sättigungsanzeige

Nach 40 Betriebsstunden schaltet sich die LED (L5) ein (Dauerlicht), das bedeutet der Fettfilter muss gereinigt werden

Nach Reinigung und Einsatz der Fettfilter, drücken Sie die Taste **1** und halten Sie diese für ca. 3 Sekunden gedrückt.

Nach ca. 3 Sekunden erlischt die LED (L5) und damit wurde der Reset erfolgreich durchgeführt.

Aktivkohlefilter-Sättigungsanzeige

Nach ca. 160 Betriebsstunden schaltet sich die LED (L5) ein (Blinklicht), das bedeutet der Kohlefilter muß ausgetauscht werden.

Nach Austausch des Kohlefilters, drücken Sie die Taste **1** und halten Sie diese für ca. 3 Sekunden gedrückt.

Nach ca. 3 Sekunden erlischt die LED (L5) und damit wurde der Reset erfolgreich durchgeführt.

Sollten die Sättigungsanzeigen für beide Filter erscheinen, wird Ihnen das durch ca. 3 Sekunden Dauerlicht und anschließendem Blinken der LED (L5) im Wechsel angezeigt. In diesem Fall bitte zunächst die Fettfilter- und anschließend die Kohlefilterreinigung gemäß vorher genannter Anleitung durchführen.

Bei Standard-Betriebsart ist die Aktivkohlefilter-Sättigungsanzeige nicht aktiv.

Bei Hauben mit Umluftbetrieb muss die Aktivkohlefilter-Sättigungsanzeige aktiviert werden.

Aktivierung der Aktivkohlefilter-Sättigungsanzeige:

Stellen Sie den Hauptschalter in die AUS-Position und halten Sie die Tasten **1** und **4** 3 Sekunden gleichzeitig gedrückt.

Die Leds **L1** und **L2** blinken für 5 Sekunden.

Deaktivierung der Aktivkohlefilter-Sättigungsanzeige:

Stellen Sie den Hauptschalter in die AUS-Position und die Tasten **1** und **4** 3 Sekunden gleichzeitig gedrückt halten.

Die Led **L1** blinkt für 2 Sekunden.

Temperaturanzeige

Die Haube ist mit einem Temperatursensor ausgerüstet, der den Motor auf die 3. Geschwindigkeitsstufe zurückschalten lässt, wenn die Temperatur im Bedienfeld-Bereich zu hoch wird.

Der Alarmzustand wird durch das zyklische Blinken der Leds **L1**, **L2**, **L3** angezeigt.

Der Alarmzustand wird erst beendet, wenn die Temperatur unterhalb des Alarmwertes wieder liegt.

Diese Funktion kann beendet werden, indem Sie die Taste **1** oder **2** betätigen.

Der Temperatursensor stellt die Raumtemperatur im Display-Bereich alle 30 Sekunden fest.

Wartung

Reinigung

Zur Reinigung **AUSSCHLISSLICH** ein mit flüssigem Neutralreiniger getränktes Tuch verwenden. **KEINE WERKZEUGE ODER GERÄTE FÜR DIE REINIGUNG VERWENDEN!** Keine Produkte verwenden, die Scheuermittel enthalten.**KEINEN ALKOHOL VERWENDEN!**

Panel

Bild 12

Hinweis ! Mit beiden Haenden das Paneel heben wenn Sie es in Position ausmontieren oder wenn Sie es wieder montieren um zu vermeiden dass es auf den Boden faellt und dass es Probleme Personen und Gegestanden verursacht.

Ausmontierung:

-das Paneel fest nach unten ziehen (UNTERE SEITE),

-den Hebel an der rechten Seite des Paneels nach links drücken,

-das Paneel an den Hinterscharnieren aushaken.

Reinigung:

Das Entlüftungspaneel muss genauso oft wie der Fettfilter gereinigt werden, ein feuchtes Tuch mit fluessigen neutralen Seifen benutzen.

Vermeiden Sie Produkte mit abrasiven Substanzen zu benutzen. **KEINEN ALKOHOL BENUTZEN!**

Montage :

Das Paneel muss hinten eingehaengt werden und es muss dann vorne an die auf der Oberflaeche der Dunstabzugshaube fuer diesen Zweck befestigten Bolzen eingerastet werden.

Hinweis! Immer nachpruefen dass das Paneel gut auf seinem Platz befestigt ist.

Fettfilter

Bild 10-13

Diese dienen dazu, die Fettpartikel, die beim Kochen frei werden, zu binden.

Der Metallfettfilter muss einmal monatlich gewaschen werden. Das kann mit einem milden Waschmittel von Hand, oder in der Spülmaschine bei niedriger Temperatur und Kurzspülgang erfolgen. Der Metallfettfilter kann bei der Reinigung in der Spülmaschine abfärben, was seine Filtermerkmale jedoch in keiner Weise beeinträchtigt. Zwecks Demontage der Fettfilter den Aushakgriff ziehen.

Aktivkohlefilter (nur bei der Umluftversion)

Bild 11

Dieser Filter bindet die unangenehmen Gerüche, die beim Kochen entstehen.

Je nach der Benetzungsdauer des Herdes und der Häufigkeit der Reinigung des Fettfilters tritt nach einer mehr oder weniger langen Benutzungsdauer die Sättigung des **Aktivkohlefilters** auf. Auf jeden Fall muß der Filtereinsatz mindestens alle 4 Monate ausgewechselt werden.

Er kann NICHT gereinigt oder erneut aktiviert werden.

Runde Aktivkohlefilter

Links und rechts vom Motorlaufrad je einen Kohlefilter auf das Schutzgitter auflegen und zum Befestigen den Zentralgriff P im Uhrzeigersinn drehen.

Zum Ausbau den Zentralgriff P entgegen dem Uhrzeigersinn drehen.

Ersetzen der Lampen

Die Haube ist mit einem auf der Leuchtdiodentechnologie basierten Beleuchtungssystem ausgestattet.

Die LEDs ermöglichen eine optimale Beleuchtung der Kochfläche. Sie haben eine Leistungsdauer, die das Zehnfache deren der traditionellen Lichter ist und bieten eine Energieersparnis bis zu 90%.

Um die Leds mit neuen zu ersetzen, setzen Sie sich bitte mit dem Kundendienst in Verbindung.

Suivre impérativement les instructions de cette notice. Le constructeur décline toute responsabilité pour tous les inconvénients, dommages ou incendies provoqués à l'appareil et dus à la non observation des instructions de la présente notice. Cet appareil est destiné à être utilisé dans des applications domestiques et analogues telles que : - des coins cuisines réservés au personnel dans des magasins, bureaux et autres environnements professionnels ; - des fermes ; - l'utilisation par les clients des hôtels, motels et autres environnements à caractère résidentiel ; - des environnements du type chambre d'hôtes.

La hotte peut avoir des configurations esthétiques différentes par rapport à ce qui est illustré dans les dessins de ce manuel, cependant les instructions pour l'utilisation, l'entretien et l'installation restent identiques.

! Il est important de conserver ce livret pour pouvoir le consulter à tout moment. En cas de vente, de cession ou de déménagement, s'assurer qu'il reste avec le produit.

! Lire attentivement les instructions: il y a d'importantes informations sur l'installation, sur l'emploi et sur la sécurité.

! Ne pas effectuer des modifications électriques ou mécaniques sur le produit ou sur les conduit d'évacuation.

! Avant d'installer l'appareil, vérifiez qu'il n'y a aucun composant endommagé. Sinon, contactez votre revendeur et ne pas continuer l'installation.

Remarque : Les pièces portant le symbole "(*)" sont des accessoires optionnels fournis uniquement avec certains modèles ou des pièces non fournies, à acheter.

Attention

Avant toute opération de nettoyage ou d'entretien, débranchez l'alimentation électrique en retirant la fiche ou en coupant l'interrupteur général.

Utilisez de gants de travail pour toute opération de nettoyage ou d'entretien.

Cet appareil peut être utilisé par des enfants âgés d'au moins 8 ans et par des personnes ayant des capacités physiques, sensorielles ou mentales réduites ou dénuées d'expérience ou de connaissance, s'ils (si elles) sont correctement surveillés ou si des instructions relatives à l'utilisation de l'appareil en toute sécurité leur ont été

données et si les risques encourus ont été appréhendés. Les enfants ne doivent pas jouer avec l'appareil. Le nettoyage et l'entretien par l'utilisateur ne doivent pas être effectués par des enfants sans surveillance.

La pièce doit avoir une aération suffisante lorsque la hotte est utilisée conjointement avec d'autres appareils fonctionnant au gaz ou autres combustibles.

La hotte doit être régulièrement nettoyée à la fois à l'intérieur et à l'extérieur (AU MOINS UNE FOIS PAR MOIS); cela devrait se faire en conformité avec les instructions d'entretien. Le non respect des instructions expressément fournies concernant le nettoyage de la hotte et des filtres peut provoquer des risques d'incendie.

Ne pas flamber d'aliments sous la hotte.

L'utilisation d'une flamme nue est dommageable pour les filtres et peut causer un incendie, par conséquent, elles doivent être évitées de toute façon.

La friture doit être faite avec soin afin de s'assurer que l'huile surchauffée ne prend pas feu.

AVERTISSEMENT: Lorsque la table de cuisson est en fonctionnement, les parties accessibles de la hotte peuvent devenir très chaudes.

Pour le remplacement de la lampe, utilisez uniquement le type de lampe spécifié dans la section remplacement/maintenance lampe dans ce manuel.

Attention! Ne pas brancher l'appareil au réseau électrique avant que l'installation est complètement terminée.

En ce qui concerne les mesures techniques et de sécurité à prendre pour l'évacuation des fumées, respectez strictement les dispositions des règlements locaux.

L'air ne doit pas être envoyé dans un conduit utiliser pour évacuer les fumées d'appareils utilisant du gaz ou un autre combustible.

Ne pas utiliser ou laisser la hotte sans les lampes correctement montées, car un éventuel risque de choc électrique est possible.

N'utilisez jamais la hotte sans la grille montée correctement!
La hotte ne doit JAMAIS être utilisée comme une surface d'appui, sauf indication expresse.

Utilisez uniquement les vis de fixation fournies avec le produit pour l'installation, ou, si non fournies, acheter le type correct de vis.

Utilisez la longueur correcte pour les vis qui sont identifiées dans le Guide d'installation. En cas de doute, consultez votre centre de service agréé ou du personnel qualifié.


ATTENTION! Le défaut d'installer les vis et les dispositifs de fixation conformément à ces instructions peut entraîner des risques électriques.

Ne pas mettre en marche au moyen d'un programmeur, d'une minuterie, ou d'un système de commande à distance séparé ou tout autre dispositif qui met l'appareil sous tension automatiquement.

Cet appareil porte le symbole du recyclage conformément à la Directive Européenne 2012/19/EC concernant les Déchets d'Équipements Électriques et Électroniques (DEEE ou WEEE).

En procédant correctement à la mise au rebut de cet appareil, vous contribuerez à empêcher toute conséquence nuisible pour l'environnement et la santé de l'homme.



Le symbole  présent sur l'appareil ou sur la documentation qui l'accompagne indique que ce produit ne peut en aucun cas être traité comme déchet ménager. Il doit par conséquent être remis à un centre de collecte des déchets chargé du recyclage des équipements électriques et électroniques.

Pour la mise au rebut, respectez les normes relatives à l'élimination des déchets en vigueur dans le pays d'installation.

Pour obtenir de plus amples détails au sujet du traitement, de la récupération et du recyclage de cet appareil, veuillez vous adresser au bureau compétent de votre commune, à la société de collecte des déchets ou directement à votre revendeur.

Appareil conçu, testé et fabriqué conformément aux normes suivantes :

- Sécurité : EN/IEC 60335-1; EN/IEC 60335-2-31, EN/IEC 62233.
- Performances : EN/IEC 61591; ISO 5167-1; ISO 5167-3; ISO 5168; EN/IEC 60704-1; EN/IEC 60704-2-13; EN/IEC 60704-3; ISO 3741; EN 50564; IEC 62301.
- EMC: EN 55014-1; CISPR 14-1; EN 55014-2; CISPR 14-2; EN/IEC 61000-3-2; EN/IEC 61000-3-3. Suggestions pour une utilisation correcte afin de réduire l'impact environnemental : Allumer la hotte à la vitesse minimum pendant la cuisson et la laisser fonctionner pendant quelques minutes après la fin de la cuisson. Augmenter la vitesse uniquement en présence d'une grande quantité de fumée ou de vapeur et n'utiliser la/les vitesse(s) accélérées que dans les cas extrêmes. Remplacer le(s) filtre(s) au charbon lorsque cela est nécessaire afin de maintenir une réduction efficace des odeurs. Nettoyer le(s) filtres à graisse lorsque cela est

nécessaire afin de maintenir un filtrage efficace des graisses. Utiliser un système de tuyauterie du diamètre maximum indiqué dans ce manuel afin d'optimiser le rendement et de minimiser le bruit.

Utilisation

La hotte est réalisée de façon qu'elle puisse être utilisée en version aspirante à évacuation extérieure, ou filtrante à recyclage intérieur.



Version aspirante

Les vapeurs sont évacuées vers l'extérieur à travers un conduit d'évacuation fixé à la bride de raccord qui se trouve au-dessus de la hotte.

Attention!

Le tuyau d'évacuation n'est pas fourni et doit être acheté à part.

Le diamètre du tuyau d'évacuation doit être égal à celui de la bride de raccord.

Si la hotte est équipée d'un filtre à charbon, ce dernier doit être enlevé.

Relier la hotte aux tubes et trous d'évacuation de la paroi d'un diamètre équivalent à la sortie de l'air (collier de raccord).

L'utilisation de tubes et des trous d'évacuation à paroi avec un diamètre inférieur entraînera une diminution des performances d'aspiration et une nette augmentation du bruit.

Nous déclinons toute responsabilité à cet égard.

! Utiliser un tuyau de la longueur strictement nécessaire.

! Les coudes du tuyau doivent être en nombre minimale (angle maxi du coude: 90°).

! Éviter les variations excessives de section du tuyau.



Version filtrante

L'air d'aspiration sera dégraissé et désodorisé avant d'être renvoyé dans la pièce.

Pour utiliser la hotte dans cette version, vous devez installer un système de filtrage supplémentaire basé sur charbon actif.

Installation

La distance minimum entre la superficie de support des récipients sur le dispositif de cuisson et la partie la plus basse de la hotte de cuisine ne doit pas être inférieure à 50cm dans le cas de cuisinières électriques et de 65cm dans le cas de cuisinières à gaz ou mixtes.

Si les instructions d'installation du dispositif de cuisson au gaz spécifient une plus grande distance, il faut en tenir compte.

Branchement électrique

La tension électrique doit correspondre à la tension reportée sur la plaque signalétique située à l'intérieur de la hotte. Si une prise est présente, branchez la hotte dans une prise murale conforme aux normes en vigueur et placée dans une zone accessible également après l'installation. Si aucune prise n'est présente (raccordement direct au circuit électrique), ou si la prise ne se trouve pas dans une zone accessible également après l'installation, appliquez un disjoncteur normalisé pour assurer de débrancher complètement la hotte du circuit électrique en conditions de catégorie surtension III, conformément aux réglementations de montage.

Attention! Avant de rebrancher le circuit de la hotte à l'alimentation électrique et d'en vérifier le fonctionnement correct, contrôlez toujours que le câble d'alimentation soit monté correctement.

Attention! Si le câble d'alimentation est endommagé, il doit être remplacé par le fabricant, son service après-vente ou des personnes de qualification similaire afin d'éviter un danger.

Montage

Avant de commencer l'installation:

- Vérifier que le produit acheté soit de dimensions adéquates pour la zone d'installation choisie.
- Enlevez le(s) filtre(s) au charbon actif (*) si ceux-ci sont fournis (voir également le paragraphe concerné). Celui-ci(ceux-ci) est(sont) remonté(s) uniquement si l'on veut utiliser la hotte en version recyclage.
- Vérifiez qu'à l'intérieur de la hotte il n'y a pas (pour des raisons de transport) d'autre matériel fourni avec l'équipement (par exemple: vis (*), garanties (*) etc., dans ce cas, enlevez-les et conservez-les.

En présence de panneaux et/ou parois et/ou étagères latérales, vérifiez que l'espace soit suffisant pour installer la hotte et que l'accès aux commandes soit pratique.

Pour enlever la hotte de l'unité murale, suivez les étapes de montage dans l'ordre inverse.

Attention! Utilisez des gants résistants aux coupures appropriés.

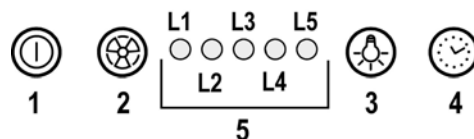
Commencez enlever la hotte de l'adhésif double face qui la maintient adhérente au fond de l'unité de mur (voir aussi Fig. 4)

Utilisez donc un cutter qui peut être glissé entre la tôle de la hotte et le fond de l'unité murale sur les côtés droit et gauche.

Fig. A.

Attention! En cas contraire, si vous utilisez la force durant l'extraction, a partie en tôle de la hotte pourrait être irrémédiablement déformée

Fonctionnement



1 ON/OFF moteur

En appuyant sur cette touche, la hotte se met à la vitesse 1.

En appuyant sur cette touche durant le fonctionnement, la hotte passe à l'état OFF.

2 Augmentation vitesse

En appuyant sur cette touche, la hotte passe de l'état OFF à la vitesse 1.

En appuyant sur cette touche (hotte à l'état ON), on augmente la vitesse du moteur de la vitesse 1 à celle intensive.

A chaque vitesse correspond l'allumage du témoin respectif.

Vitesse 1 témoin L1

Vitesse 2 témoin L2

Vitesse 3 témoin L3

Vitesse intensive témoin L4 (clignotant)

La vitesse intensive est temporisée. La temporisation standard est de 5', à la fin de laquelle la hotte se place à la vitesse 2.

Pour désactiver la fonction avant la fin de la durée, appuyer sur la touche 2, la hotte se placera à la vitesse 1 ; en appuyant sur la touche 1, la hotte s'éteindra.

3 ON/OFF lumières

4 Temporisation vitesse

5 Indicateur état de fonctionnement

Temporisation vitesse

La temporisation des vitesses s'habilite en appuyant sur la touche 4, la hotte s'éteint à la fin de la temporisation.

La temporisation est ainsi subdivisée:

Vitesse 1 - 20 minutes (témoin L1 clignotant)

Vitesse 2 - 15 minutes (témoin L2 clignotant)

Vitesse 3 - 10 minutes (témoin L3 clignotant)

Vitesse intensive - 5 minutes (témoin L4 clignotant)

Durant le fonctionnement temporisé, en appuyant sur la touche 1, la hotte s'éteint ; si l'on appuie sur la touche 2 ou sur la touche 4, la hotte revient à la vitesse réglée.

Signal filtre anti-graisses

Après 40 heures de fonctionnement, le témoin L5 s'allume. Quand ce signal apparaît, le filtre anti-graisses installé a besoin d'être lavé. Pour remettre à zéro le signal, tenir enfoncée la touche 1 pendant 3".

Signal filtre au charbon

Après 160 heures de fonctionnement, le témoin L5 clignote. Quand ce signal apparaît, le filtre au charbon installé doit être remplacé. Pour remettre à zéro le signal, tenir enfoncée la touche 1 pendant 3".

Dans le cas de signal simultané des deux filtres, le témoin L5 indiquera alternativement les alarmes en restant allumé pendant 3" et en clignotant ensuite 3 fois.

Le reset se fait en effectuant 2 fois la procédure décrite ci-dessus.

La première fois annule le signal du filtre anti-graisses, la deuxième annule le signal du filtre charbon.

En mode standard, le signal filtre charbon n'est pas activé. Dans le cas où l'on utilise la hotte en version filtrante, il faut habilitier le signal du filtre charbon.

Activation signal filtre charbon:

Placer la hotte en OFF et maintenir enfoncées ensemble les touches 1 et 4 pendant 3".

Les témoins L1 et L2 clignoteront pendant 5".

Désactivation signal filtre au charbon:

Placer la hotte en OFF et maintenir enfoncées ensemble les touches 1 et 4 pendant 3".

Le témoin L1 clignotera pendant 2".

Alarme Température

La hotte est équipée d'un détecteur de température qui active le moteur à la vitesse 3 dans le cas où la température dans la zone de commande est trop élevée.

La condition d'alarme est indiquée avec le clignotement en séquence des témoins L1, L2, L3.

Cette condition persiste jusqu'à ce que la température descende en dessous du seuil d'alarme.

On peut sortir de cette modalité en appuyant sur les touches 1 ou 2.

Toutes les 30", le détecteur vérifie la température ambiante de la zone display.

Entretien

Nettoyage

Pour le nettoyage, utiliser **EXCLUSIVEMENT** un chiffon humidifié avec des détergents liquides neutres. **NE PAS UTILISER D'OUTILS OU D'INSTRUMENTS POUR LE NETTOYAGE !** Éviter l'usage de produits abrasifs, **NE PAS UTILISER D'ALCOOL!**

Panneau

Fig. 12

Attention! Tenir le panneau à deux mains pour le montage et le démontage en position pour éviter qu'il ne tombe et ne cause des dégâts aux personnes ou aux choses.

Démontage:

-tirer le panneau (COTE ANTERIEUR) d'un coup vers le bas, -pousser vers la gauche le petit levier situé sur le côté droit du panneau,

-le décrocher des charnières postérieures.

Nettoyage:

Le panneau d'aspiration doit être nettoyé avec la même fréquence que le filtre anti-graisses, utiliser un chiffon humidifié de détergents liquides neutres.

Éviter l'utilisation de produits contenant des abrasifs. **NE PAS UTILISER D'ALCOOL!**

Montage :

Le panneau est accroché postérieurement et fixé antérieurement par encastrement dans les pivots placés à cet effet sur la surface de la hotte.

Attention! Toujours vérifier que le panneau soit bien fixé dans sa position.

Filtre anti-gras

Fig. 10-13

Il retient les particules de graisse issues de la cuisson.

Le filtre anti-graisse métallique doit être nettoyé une fois par mois avec des détergents non agressifs, à la main ou dans le lave-vaisselle à faibles températures et cycle rapide.

Le lavage du filtre anti-graisse métallique au lave-vaisselle peut en provoquer la décoloration. Toutefois, les caractéristiques de filtrage ne seront en aucun cas modifiées. Pour démonter le filtre anti-graisse, tirer la poignée de décrochement à ressort.

Filtre à charbon actif (uniquement pour version recyclage)

Fig. 11

Retient les odeurs désagréables de cuisson.

La saturation du **charbon actif** se constate après un emploi plus ou moins long, selon la fréquence d'utilisation et la régularité du nettoyage du filtre à graisses. En tout cas, il est nécessaire de changer le filtre après, au maximum, quatre mois.

IL NE PEUT PAS être nettoyé ou régénéré.

Filtre au charbon circulaire

En appliquer un par côté en couverture des deux grilles de protection des bras du moteur, ensuite tourner dans le sens des aiguilles d'une montre.

Pour le démontage tourner dans le sens inverse des aiguilles d'une montre.

Remplacement des lampes

La hotte est dotée d'un système d'éclairage basé sur la technologie LED.

Les LEDS garantissent un éclairage optimal, une durée jusqu'à 10 fois supérieures aux ampoules traditionnelles et permettent une épargne de 90% en énergie électrique.

Pour le remplacement, s'adresser au service d'assistance technique.

Zich strikt aan de aanwijzingen uit deze tekst houden. Iedere aansprakelijkheid voor eventuele schade of brand aan het apparaat veroorzaakt door het niet in acht nemen van de aanwijzingen in deze handleiding weergegeven wordt afgewezen. De afzuigkap is ontworpen voor het afzuigen van rook- en kookdampen en is uitsluitend bestemd voor huishoudelijk gebruik.

De afzuigkap kan er anders uitzien dan aangegeven in de tekeningen uit dit instructieboekje, echter blijven de gebruiks-, onderhouds- en installatie aanwijzingen dezelfde.

- ! Dit boekje moet voor latere raadpleging bewaard worden. In geval van verkoop, overdracht of verplaatsing het boekje altijd bij het toestel bewaren.
- ! Lees de werkingsinstructies aandachtig door: er worden belangrijke aanwijzingen over de installatie, het gebruik en de veiligheid verstrekt.
- ! Geen elektrische of mechanische aanpassingen op het toestel of op de afvoerleidingen uitvoeren.
- ! Alvorens met de installatie van het apparaat te beginnen controleers of de onderdelen niet beschadigd zijn. Als dat wel het geval is neem contact op met de verkoper en ga niet verder met de installatiehandelingen.

Opmerking: De elementen gemarkeerd met het symbool "(*)" zijn optionele accessoires die alleen samen met bepaalde modellen geleverd worden, of het zijn niet-geleverde onderdelen die aangekocht moeten worden.



Waarschuwing

Alvorens reinigings- of onderhoudswerkzaamheden uit te voeren, de kap ontkoppelen van de elektrische voeding door het verwijderen van de stekker of door het loskoppelen van de algemene schakelaar van de woning.

Draag bij alle installatie- en onderhoudswerkzaamheden werkhandschoenen.

Deze apparatuur kan worden gebruikt door kinderen vanaf de leeftijd van 8 jaar en door mensen met beperkte lichamelijke, zintuiglijke of verstandelijke vermogens of met gebrek aan ervaring en behoefte kennis, mits ze onder juist toezicht zijn of instructies hebben

gekregen over hoe het apparaat veilig te gebruiken en zich bewust zijn van de verwante gevaren.

Kinderen moeten in de gaten gehouden worden, om te voorkomen dat ze met het apparaat gaan spelen.

Schoonmaak en onderhoud mag niet worden uitgevoerd door kinderen zonder toezicht.

De ruimte moet voldoende geventileerd worden, wanneer de afzuigkap wordt gebruikt samen met andere apparaten die werken op gas of andere brandstoffen.

Reinig regelmatig zowel de binnenkant als de buitenkant van de kap (MINSTENS EEN KEER PER MAAND), neem de specifieke onderhoudsvoorschriften altijd in acht.

Het niet naleven van de reinigingsvoorschriften of de aanwijzingen voor het vervangen en reinigen van de filters kan brand veroorzaken.

Het is ten strengste verboden voedsel direct boven de vlam te bereiden onder de kap.

Het gebruik van open vlammen is schadelijk voor de filters en kan brand veroorzaken, dus moet in ieder geval worden vermeden.

Het frituren moet constant in de gaten gehouden worden om te voorkomen dat oververhitte olie brand vat.

WAARSCHUWING: Wanneer de kookplaat in gebruik is, kunnen de toegankelijke delen van de afzuigkap heet worden. Voor vervanging van de lamp alleen het type lamp gebruiken dat aangegeven is in het deel 'onderhoud / vervangen van de lamp' in deze handleiding.

Waarschuwing! Het apparaat niet aansluiten op het elektriciteitsnet voordat de installatie volledig is voltooid.

Voor de technische normen en de veiligheidsnormen die moeten worden nagekomen in verband met de afvoer van rookgassen moet u zich strikt houden aan de bepalingen van de regelgeving van de lokale autoriteiten.

De afgevoerde lucht mag niet worden weggeleid door een kanaal dat ook gebruikt wordt voor de afvoer van rook die geproduceerd wordt door apparaten op gas of andere brandstoffen.

De kap mag niet zonder correct gemonteerde lampjes worden gebruikt of achtergelaten, omdat er dan gevaar voor een elektrische schok bestaat.

Gebruik de afzuigkap nooit zonder correct gemonteerd rooster!

De afzuigkap mag NOOIT worden gebruikt als plek om spullen op te leggen, tenzij uitdrukkelijk aangegeven.


Gebruik alleen de bevestigingsschroeven die bij het product worden geleverd voor de installatie, of, indien niet meegeleverd, koop het juiste type schroeven. Gebruik de juiste lengte voor de schroeven die zijn aangegeven in de Installatiehandleiding. In geval van twijfel, raadpleeg een erkend servicecentrum of soortgelijk gekwalificeerd personeel.

LET OP! Wanneer schroeven en bevestigingsmiddelen niet geïnstalleerd worden zoals aangegeven in deze instructies kan dit elektrische gevaren tot gevolg hebben.

Dit apparaat is voorzien van het merkteken volgens de Europese richtlijn 2012/19/EC inzake Afdankte elektrische en elektronische apparaten (AEEA).

Door ervoor te zorgen dat dit product op de juiste manier als afval wordt verwerkt, helpt u mogelijk negatieve consequenties voor het milieu en de menselijke gezondheid te voorkomen die anders zouden kunnen worden veroorzaakt door onjuiste verwerking van dit product als afval.



Het symbool  op het product of op de bijbehorende documentatie geeft aan dat dit product niet als huishoudelijk afval mag worden behandeld. In plaats daarvan moet het worden afgegeven bij een verzamelpunt voor recycling van elektrische en elektronische apparaten. Afdanking moet worden uitgevoerd in overeenstemming met de plaatselijke milieuvoorschriften voor afvalverwerking. Voor nadere informatie over de behandeling, terugwinning en recycling van dit product wordt u verzocht contact op te nemen met het stadskantoor in uw woonplaats, uw afvalophaaldienst of de winkel waar u het product heeft aangeschaft.

Toestel ontworpen, getest en vervaardigd conform met:

• Veiligheid: EN/IEC 60335-1; EN/IEC 60335-2-31, EN/IEC 62233.

• Prestaties: EN/IEC 61591; ISO 5167-1; ISO 5167-3; ISO 5168; EN/IEC 60704-1; EN/IEC 60704-2-13; EN/IEC 60704-3; ISO 3741; EN 50564; IEC 62301.

• EMC: EN 55014-1; CISPR 14-1; EN 55014-2; CISPR 14-2; EN/IEC 61000-3-2; EN/IEC 61000-3-3. Tips voor een correct gebruik om de milieu-impact te verminderen: Schakel de kap in op minimumsnelheid wanneer u begint te koken en laat de kap nog enkele minuten ingeschakeld nadat u klaar bent met koken. Verhoog de snelheid alleen wanneer er veel rook of

damp is en gebruik de maximumsnelheid alleen in extreme situaties. Vervang de koolstoffilter(s) indien nodig om een goede efficiëntie voor het wegnemen van geurtjes te behouden. Maak de vetfilter(s) indien nodig schoon om een goede efficiëntie van de vetfilter te behouden. Gebruik de maximale diameter van het leidingsysteem zoals aangegeven in deze handleiding om de efficiëntie te optimaliseren en lawaai tot een minimum te beperken.

Het gebruik

De kap is vervaardigd voor gebruik in de afzuigversie met afvoer naar buiten, of de filterende versie, met luchtcirculatie.



Afzuigversie

De aangezogen rook en damp worden naar buiten geleid via een afvoerpijp die is aangesloten op de verbindingsring aan de bovenkant van de wasemkap.

Attentie: De afvoerpijp wordt hierbij niet geleverd en moet apart aangekocht worden.

De diameter van de afvoerpijp moet even groot zijn als die van de verbindingsring.

Note. Als de afzuigkap reeds is voorzien van koolstoffilter dan moet u dit verwijderen.

Verbind de afzuigkap aan wandafvoerpijpen en afvoeropeningen met dezelfde diameter als de luchtuitgang (verbindingsflens). Het gebruik van wandafvoerpijpen of afvoeropeningen met een kleinere diameter zal leiden tot een vermogensverlies en een sterke toename van het bedrijfsgeluid.

Iedere aansprakelijkheid hiervoor wordt afgewezen.

! De lengte van het afvoerkanaal moet zo kort mogelijk zijn.

! Gebruik zo min mogelijk bochten (maximaal toegestane hoek: 90°).

! Vermijd grote verschillen in doorsnede.



Filterversie

De opgenomen lucht wordt ontvet en gefilterd voordat het weer wordt teruggevoerd in het vertrek.

Om de kap in deze uitvoering te gebruiken dient een extra actief koolstoffiltersysteem te worden toegevoegd.

Het installeren

De minimum afstand tussen het kookvlak van het fornuis en het laagste deel van de afzuigkap mag niet onder de 50cm liggen, in geval van een elektrisch fornuis en 65cm, in geval van een gas- of gemengd fornuis.

Indien in de installatie-aanwijzing van het gaskooktoestel een grotere afstand wordt aangegeven moet hiermee rekening worden gehouden.

Elektrische aansluiting

De netspanning moet overeenkomen met de spanning vermeld op het etiket met eigenschappen, te vinden aan de binnenkant van de afzuigkap. Als de afzuigkap een stekker heeft, moet deze in een stopcontact worden gestoken dat voldoet aan de geldende voorschriften op een, ook na de installatie, goed bereikbare plaats. Heeft de kap geen stekker (rechtstreekse verbinding met het net) of is deze, ook na de installatie, niet goed te bereiken, dan moet er een tweepolige schakelaar worden geplaatst die de volledige ont koppeling van het net garandeert in het geval van een overspanning van klasse III, in overeenstemming met de installatie normen.

Attentie! Alvorens de afzuigkap weer aan het voedingsnet aan te sluiten controleer eerst of deze goed werkt, controleer daarom altijd of de voedingskabel goed is aangesloten.

Attentie! De voedingskabel moet door de bevoegde technische assistentie dienst worden vervangen om ieder risico te voorkomen.

Montage

Voor de installatie:

- Controleer of het aangeschafte product, qua afmetingen, geschikt is voor de gekozen installatie plaats.
- Verwijder het/de koolstoffilter/s (*) indien meegeleverd (zie ook het betreffende hoofdstuk). Dit/deze moet/en alleen gemonteerd worden als de afzuigkap als filterend apparaat gebruikt wordt.
- Controleer of er, voor het vervoer, in de afzuigkap voorwerpen zijn geplaatst (bijvoorbeeld zakjes met schroeven (*), garantiebewijs (*) enz.), indien deze voorwerpen aanwezig zijn haal ze eruit en bewaar ze goed.

Indien panelen en/of wanden en/of zijkastjes aanwezig zijn, controleer of er voldoende ruimte is om de afzuigkap te monteren en controleer of het bedieningspaneel gemakkelijk bereikt kan worden.

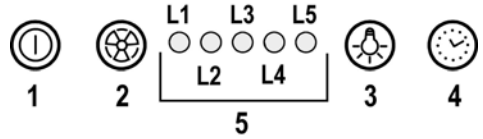
Om de wasemkap uit de kast te verwijderen de montagehandelingen in de tegenovergestelde volgorde uitvoeren.

Opgelet! Gebruik geschikte snij beschermende handschoenen.

Verwijder eerst het dubbelzijdige plakband, waarmee de kap aan de onderkant van de kast wordt bevestigd (zie ook fig. 4) Steek hiervoor een klein mesje tussen de kapplaat en de onderkant van de kast, rechts en links. Fig. A

Opgelet! Als er teveel kracht op de plaat wordt uitgeoefend, kan deze kapotgaan.

Werking



1 Motor ON/OFF

Door op de toets te drukken gaat de afzuigkap aan op snelheid 1.

Door, tijdens de werking, op de toets te drukken gaat de afzuigkap op OFF.

2 Snelheidstoename

Door op de toets te drukken schakelt de afzuigkap over van de OFF stand naar snelheid 1.

Door op de toets te drukken (afzuigkap ON) neemt de snelheid van de motor toe: van snelheid 1 naar de intensieve snelheid.

Bij iedere snelheid gaat het betreffende controlelampje aan.

Snelheid 1 led L1

Snelheid 2 led L2

Snelheid 3 led L3

Intensieve snelheid led L4 (knipperend lampje)

Voor de intensieve zuigkracht is er een timer functie. De standaard tijd is 5 minuten, na afloop ervan schakelt de afzuigkap over naar snelheid 2.

Om de functie vóór de ingestelde tijd uit te schakelen druk op toets 2, de afzuigkap gaat op stand 1, door op toets 1 te drukken gaat de afzuigkap uit.

3 Lichten ON/OFF

4 Snelheid Timer

5 Signalering werkingsstatus

Snelheid Timer

De timer voor de snelheid wordt geactiveerd door op toets 4 te drukken, na afloop van de ingestelde tijd gaat de afzuigkap uit.

De tijdsinstelling is op de volgende wijze onderverdeeld:

Snelheid 1 - 20 minuten (knipperend lampje L1)

Snelheid 2 - 15 minuten (knipperend lampje L2)

Snelheid 3 - 10 minuten (knipperend lampje L3)

Intensieve snelheid - 5 minuten (knipperend lampje L4)

Tijdens de werking met timer door op toets 1 te drukken gaat de afzuigkap uit, door op toets 2 of op toets 4 te drukken keert de kap terug naar de ingestelde snelheid.

Vetfilter signalering

Na 40 werkuur gaat het lampje L5 aan.

Als deze signalering verschijnt moet het geïnstalleerde vetfilter gereinigd worden.

Om de signalering te resetten houd 3 seconden lang de toets 1 ingedrukt.

Koolstoffilter signalering

Na 160 werkuur gaat het lampje **L5** knipperen.

Als deze signalering verschijnt moet het geïnstalleerde koolstoffilter vervangen worden.

Om de signalering te resetten houd 3 seconden lang de toets **1** ingedrukt.

In het geval van een gelijktijdige signalering van beide filters, signaleert het lampje **L5** achterelkaar de alarmen door 3 seconden aan te blijven en vervolgens 3 maal te knipperen.

De reset geschiedt door 2 maal de boven beschreven procedure uit te voeren.

De eerste keer wordt de signalering van het vetfilter gereset, de tweede keer de signalering van het koolstoffilter.

In de standaard modus is de koolstoffilter signalering niet actief.

Indien de afzuigkap als filterende apparaat wordt gebruikt moet de koolstoffilter signalering geactiveerd worden.

Activering van de koolstoffilter signalering:

Zet de afzuigkap op OFF en houd tegelijkertijd de toetsen 1 en 4, 3 seconden lang, ingedrukt.

De lampjes **L1** en **L2** knipperen 5 seconden lang.

Uitschakeling van de koolstoffilter signalering:

Zet de afzuigkap op OFF en houd tegelijkertijd de toetsen 1 en 4, 3 seconden lang, ingedrukt.

Het lampje **L1** knippert 2 seconden lang.

Temperatuur alarm

De kap is voorzien van een temperatuursensor die de motor op snelheid **3** inschakelt als de temperatuur, in de buurt van de bedieningen, te hoog is.

De alarmtoestand wordt aangegeven door het achterelkaar knipperen van de lampjes **L1, L2, L3**.

Deze toestand blijft voortbestaan totdat de temperatuur onder de alarmgrens daalt.

Om deze modus te verlaten op toets **1** of toets **2** drukken.

Om de 30 seconden controleert de sensor de omgevings temperatuur in de buurt van de display.

Onderhoud

Schoonmaak

Gebruik voor het reinigen **UITSLUITEND** een doek die u vochtig maakt met een beetje neutraal vloeibaar reinigingsmiddel. **GEBRUIK GEEN GEREEDSCHAPPEN OF INSTRUMENTEN OM TE REINIGEN!** Gebruik geen producten die schuurmiddelen bevatten. **GEEN ALCOHOL GEBRUIKEN!**

Paneel

afb. 12

Attentie! Tijdens de montage en demontage houd het paneel met beide handen vast om te voorkomen dat het valt en schade aan zaken of letsels aan personen veroorzaakt.

Demontage:

-trek het paneel (VOORZIJDE) met kracht omlaag,

-duw de kleine hendel aan de rechterzijde van het paneel naar links,

-maak hem los uit de achterscharnieren.

Reiniging:

Het zuigpaneel moet met dezelfde regelmaat als het vetfilter gereinigd worden, gebruik een vochtig doek met een neutraal vloeibaar reinigingsmiddel.

Gebruik geen producten die schuurmiddelen bevatten. **GEEN ALCOHOL GEBRUIKEN!**

Montage:

Het paneel moet aan de achterkant vastgehaakt worden en aan de voorzijde in de daarvoor bestemde pinnen op het oppervlak van de kap bevestigd worden.

Attentie! Controleer altijd of het paneel goed op zijn plaats vast zit.

Vetfilter

afb. 10-13

Houdt de vetdeeltjes vast.

Het metalen vetfilter moet eenmaal per maand worden gereinigd met neutrale reinigingsmiddelen, met de hand of in de vaatwasmachine op lage temperaturen en met een kort programma. Door hem in de vaatwasmachine te wassen kan het metalen vetfilter ontkleuren, maar dit is niet van invloed op de eigenschappen, die beslist niet veranderen.

Om het vetfilter te demonteren trekt u aan de veerbelaste ontgrendelingshandgreep.

Koolstoffilter (alleen voor filterend apparaat)

afb. 11

Houdt de lastige kookgeuren vast.

De verzadiging van de **koolstoffilter** vindt plaats na een min of meer langdurig gebruik en hangt af van de manier waarop wordt gekookt en de regelmaat waarmee de vetfilter wordt gewassen. In ieder geval moet de filter minstens om de 4 maanden vervangen worden.

Het kan **NIET** gewassen of opnieuw gebruikt worden

Rond koolstoffilter

Plaats een filter aan iedere zijde ter bedekking van beide roosters die als bescherming van het draaionderdeel van de motor dienen, daarna met de wijzers van de klok meedraaien. Voor de demontage in de tegenovergestelde richting draaien.

Vervanging lampjes

De kap is voorzien van een verlichtingssysteem gebaseerd op de LED-technologie.

De Leds zorgen voor een optimale verlichting, voor een 10 maal langere levensduur ten opzichte van de traditionele lampjes en een elektriciteitsbesparing van wel 90%.

Voor de vervanging neem contact op met de technische assistentie.

Atégase estrictamente a las instrucciones del presente manual. Se declina cada responsabilidad por eventuales inconvenientes, daños o incendios provocados al aparato originados por la inobservancia de las instrucciones colocadas en este manual. La campana extractora ha sido ideada para la aspiración de humos y vapores producidos durante la cocción y para el uso doméstico.

La campana puede ser diferente con respecto a los dibujos de este manual, aunque las instrucciones para su uso, la manutención y la instalación son las mismas.

! Es importante guardar este manual para poder consultar si fuera necesario. En el caso de venta, de inutilidad o de mudanza, asegúrese que quede junto al producto.

! Leer atentamente las instrucciones: contiene importantes informaciones sobre la instalación, el uso y la seguridad.

! No realizar variaciones eléctricas o mecánicas en el producto o en el tubo de escape.

! Antes de instalar el aparato, controlar que todas sus partes no estén dañadas. En caso contrario llamar al revendedor y no realizar la instalación.

Nota: Los elementos que están marcados con el símbolo "(*)" son accesorios opcionales suministrados únicamente con algunos modelos o elementos no suministrados, que deben comprarse a parte.

Advertencias

Antes de llevar a cabo cualquier operación de limpieza o mantenimiento, desconectar la campana de la alimentación eléctrica desenchufando la clavija o desconectando el interruptor general de la vivienda.

Para todas las operaciones de instalación y mantenimiento utilizar los guantes de trabajo.

El aparato puede ser usado por niños mayores a 8 años y por personas con discapacidades físicas, sensoriales o mentales, o con falta de experiencia o de conocimiento necesario, previsto que estén bajo vigilancia o después de que las mismas hayan recibido instrucción relacionada con el uso seguro del aparato y de la comprensión de los peligros inherentes a éste.

Los niños deben ser supervisados para asegurarse de que no jueguen con el aparato.

La limpieza y el mantenimiento no deben ser realizados por niños sin debida supervisión.

La habitación debe estar suficientemente ventilada cuando la campana se utiliza contemporáneamente con otros dispositivos a combustión de gas u otros combustibles.

La campana debe ser limpiada con frecuencia, tanto internamente como externamente (POR LO MENOS UNA VEZ AL MES), en todo caso seguir lo que se indica expresamente en las instrucciones de mantenimiento.

La inobservancia de las normas de limpieza de la campana y del cambio y la limpieza puede comportar riesgo de incendios.

Es estrictamente prohibido flamear los alimentos bajo la campana.

El uso de una llama libre es perjudicial para los filtros y puede provocar incendios, por lo tanto, debe evitarse en cualquier caso.

Los fritos debe realizarse con cuidado para evitar que el aceite caliente prenda fuego.

ATENCIÓN: Cuando la placa de cocción está funcionando las partes accesibles de la campana pueden calentarse.

Para la sustitución de la lámpara sólo utilizar el tipo de lámpara indicado en la sección de mantenimiento/sustitución de este manual.

¡Atención! No conectar la unidad a la red eléctrica hasta que la instalación sea totalmente completada.

En cuanto a las medidas técnicas y de seguridad a adoptar para la descarga de los humos, seguir estrictamente lo previsto por los reglamentos de las autoridades locales competentes.

El aire aspirado no debe ser transportado en un conducto usado para la descarga de humos producidos por dispositivos de combustión a gas u otros combustibles.

No utilizar ni dejar la campana sin las luces correctamente instaladas debido al posible riesgo de descarga eléctrica.

No utilizar nunca la campana sin la rejilla montada correctamente!

La campana NUNCA debe utilizarse como una superficie de apoyo a menos que así se indique específicamente.


Utilizar sólo los tornillos para fijación suministrados con el producto para su instalación, o, si no se suministran, comprar el tipo correcto de tornillos. Utilizar la longitud correcta para los tornillos que se identifican en la Guía de instalación. En caso de duda, consultar el centro de asistencia autorizado o un similar personal calificado.

¡ATENCIÓN! Si no se instalan los tornillos y elementos de fijación de acuerdo con estas instrucciones se puede incurrir en riesgos de naturaleza eléctricos.

Este aparato lleva el marcado CE en conformidad con la Directiva 2012/19/EC del Parlamento Europeo y del Consejo sobre residuos de aparatos eléctricos y electrónicos (RAEE).

La correcta eliminación de este producto evita consecuencias negativas para el medioambiente y la salud.



El símbolo  en el producto o en los documentos que se incluyen con el producto, indica que no se puede tratar como residuo doméstico. Es necesario entregarlo en un punto de recogida para reciclar aparatos eléctricos y electrónicos.

Deséchelo con arreglo a las normas medioambientales para eliminación de residuos.

Para obtener información más detallada sobre el tratamiento, recuperación y reciclaje de este producto, póngase en contacto con su Municipalidad, con el servicio de eliminación de residuos urbanos o la tienda donde adquirió el producto.

Aparato diseñado, probado y fabricado de acuerdo con:

• Seguridad: EN/IEC 60335-1; EN/IEC 60335-2-31, EN/IEC 62233.

• Prestación: EN/IEC 61591; ISO 5167-1; ISO 5167-3; ISO 5168; EN/IEC 60704-1; EN/IEC 60704-2-13; EN/IEC 60704-3; ISO 3741; EN 50564; IEC 62301.

• EMC: EN 55014-1; CISPR 14-1; EN 55014-2; CISPR 14-2; EN/IEC 61000-3-2; EN/IEC 61000-3-3. Sugerencias para un uso correcto con el fin de reducir el impacto ambiental: Encienda la campana a la velocidad mínima cuando empiece a cocinar y mantenga en marcha durante unos minutos después de haber acabado de cocinar. Aumente la velocidad solo si se produjera una gran cantidad de humo y vapor y use la velocidad o velocidades turbo solo en situaciones extremas. Cambie el filtro o filtros de carbón cuando sea necesario para mantener un buen rendimiento en la reducción de los olores. Limpie el filtro o filtros de grasa cuando sea necesario para mantener un buen rendimiento del filtro de grasa. Utilice el diámetro máximo del sistema de conductos indicado en este manual, para optimizar el rendimiento y minimizar el ruido.

Utilización

La campana está diseñada para ser utilizada tanto en la forma de extracción al exterior como por la forma de recirculante o filtrado de interior.



Versión aspirante

El vapor es evacuado hacia el exterior a través de un tubo de escape introducido en el aro de sujeción que se encuentra arriba de la campana.

El diámetro del tubo de escape debe ser igual al diámetro del aro de sujeción.

Conectar la campana en los tubos y en los orificios de escape de pared con diámetro equivalente a la salida del aire (brida de empalme).

El uso de tubos u orificios de escape de pared con diámetro inferior, determinará una reducción de los rendimientos de la aspiración y un drástico aumento del ruido.

Se deslinda responsabilidad.

! Utilice un conducto cuya longitud sea la mínima indispensable.

! Utilice un conducto con el menor número posible de curvas (ángulo máximo de la curva: 90°).

! Evite los cambios drásticos en la sección del conducto



Versión filtrante

El aire aspirado vendrá desgrasado y desodorizado antes de ser alimentado de nuevo en la habitación.

Para utilizar la campana en esta versión es necesario instalar un sistema de filtración adicional a base de carbón activado.

Instalación

La distancia mínima entre la superficie de cocción y la parte más baja de la campana no debe ser inferior a 50cm en el caso de cocinas eléctricas y de 65cm en el caso de cocinas a gas o mixtas.

Si las instrucciones para la instalación del dispositivo para cocinar con gas especifican una distancia mayor, hay que tenerlo en consideración.



Conexión eléctrica

La tensión de red debe corresponder con la tensión indicada en la etiqueta colocada en el interior de la campana. Si es suministrada con un enchufe, conectar la campana a un enchufe conforme a las normas en vigor y colocarlo en una zona accesible, aun después de la instalación. Si no es suministrada con enchufe (conexión directa a la red) o clavija y no es posible situarla en un lugar accesible, aun después de la instalación, colocar un interruptor bipolar de acuerdo con las normativas, para asegurarse la desconexión completa a la red en el caso de la categoría de alta tensión III, conforme con las reglas de instalación.

Atención! Antes de reconectar el circuito de la campana a la red y de verificar el correcto funcionamiento, controlar siempre que el cable de red fue montado correctamente.

Atención!La sustitución del cable de alimentación debe ser efectuado por el servicio de asistencia técnica autorizado de manera de evitar todo tipo de riesgo.

Montaje

Antes de comenzar con la instalación:

- Asegurarse que el producto adquirido, sea de las dimensiones apropiadas para la zona de instalación escogida.
- Quitar el/los filtro/s al carbón activo (*) si es provisto (ver el párrafo relativo).
Este/tos va/van montado/s nuevamente si se desea utilizar la campana en versión filtrante.
- Verificar que en el interior de la campana no hayan (por motivos de transportes) materiales suministrados (como por ejemplo bolsas con tornillos (*), garantías (*) etc.), eventualmente quitarlos y conservarlos.

En el caso de presencia de paneles y/o paredes y/o armarios laterales, verificar que el espacio sea suficiente para montar la campana y que sea fácil el acceso al panel de los mandos.

Para remover la campana del mueble proceder en el sentido inverso al del montaje.

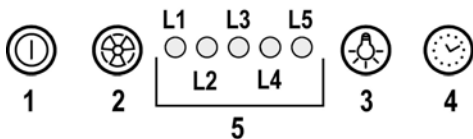
Atención! Utilizar guantes de trabajo adecuados a prueba de cortes.

Comenzar desmontando la campana del adhesivo doble que la tiene adherida a la parte inferior del mueble (ver también fig. 4).

Utilizar entonces un cortador para enfilarse entre la lámina de la campana y la parte inferior del mueble en el lado derecho e izquierdo.

Atención! De otra manera, ejerciendo fuerza durante la extracción, la lámina de la campana se podría doblar irremediablemente.

Funcionamiento



1 ON/OFF motor

Pulsando el botón la campana extractora se activa a la velocidad 1.

Pulsando el botón durante el funcionamiento de la campana extractora pasa al estado OFF.

2 Aumento velocidad

Pulsando el botón la campana extractora pasa del estado OFF a la velocidad 1.

Pulsando el botón (campana extractora ON) se

incrementa la velocidad del motor de la velocidad 1 a la intensiva.

A cada velocidad corresponde la activación del led correspondiente.

Velocidad 1 led L1

Velocidad 2 led L2

Velocidad 3 led L3

Velocidad intensiva led L4 (relampagueante)

La velocidad intensiva es temporizada. La temporización standard es de 5", al final de la cual la campana extractora se coloca a la velocidad 2.

Para desactivar la función antes de que termine el tiempo pulsar el botón 2, la campana se colocará a la velocidad 1, pulsando el botón 1 la campana se apagará.

3 ON/OFF luces

4 Temporización Velocidad

5 Indicador estado de funcionamiento

Temporización Velocidad

La temporización de las Velocidades se activa pulsando el botón 4, a temporización terminada la campana extractora se apaga.

La temporización se divide así:

Velocidad 1 - 20 minutos (led L1 relampagueante)

Velocidad 2 - 15 minutos (led L2 relampagueante)

Velocidad 3 - 10 minutos (led L3 relampagueante)

Velocidad intensiva - 5 minutos (led L4 relampagueante)

Durante el funcionamiento temporizado pulsando el botón 1 la campana se apaga, si se pulsa el botón 2 o el botón 4 la campana regresa a la velocidad ajustada.

Indicación filtro grasas

Después de 40 horas de funcionamiento el led L5 se enciende.

Cuando aparece la indicación el filtro grasas instalado debe ser lavado.

Para resetear la indicación mantener pulsado el botón 1 por 3".

Indicación filtro al carbón

Después de 160 horas de funcionamiento el L5 relampaguea.

Cuando aparece la indicación el filtro grasas instalado tiene que ser cambiado.

Para resetear la indicación mantener pulsado el botón 1 por 3".

En el caso de indicación contemporánea de ambos filtros, el led L5 indicará alternativamente las alarmas quedando encendido por 3" y relampagueando sucesivamente por 3 veces.

El reset se lleva a cabo efectuando 2 veces el mismo procedimiento ya descrito.

La primera vez resetea la indicación del filtro grasas, la segunda resetea la indicación del filtro al carbón.

En la modalidad standard la indicación filtro al carbón no está activa.

Si se utiliza la campana extractora en versión filtrante es necesario activar la indicación del filtro al carbón.

Activación indicaciones filtro carbón:

Colocar la campana extractora en OFF y pulsar los botones 1 y 4 por 3".

Los leds L1 y L2 relampaguean por 5".

Desactivación indicación filtro al carbón:

Colocar la campana en OFF y pulsar al mismo tiempo los botones 1 y 4 por 3".

El led L1 relampagueará por 2".

Alarma Temperatura

La campana extractora tiene un sensor de temperatura que activa el motor a la vacuidad 3 en el caso en que la temperatura en la zona mandos sea muy elevada.

La condición de alarma se indica con el relampagueo en secuencia de los leds L1, L2, L3.

Esta condición permanece hasta cuando la temperatura no va por debajo del nivel de alarma.

Se puede salir de esta modalidad pulsando el botón 1 o 2.

Cada 30" el sensor controla la temperatura ambiente de la zona display.

Mantenimiento

Limpieza

Para la limpieza, utilice **EXCLUSIVAMENTE** un paño impregnado de detergente líquido neutro. **¡NO UTILICE UTENSILIOS O INSTRUMENTOS PARA LA LIMPIEZA!** No utilice productos que contengan abrasivos. **¡NO UTILICE ALCOHOL! ¡NO UTILICE DESINFECTANTES NI PRODUCTOS QUE CONTENGAN CLORO!**

Panel

Fig. 12

¡Atención! Tener con ambas manos el panel cuando se desmonta o monta en posición para evitar que caiga y cause daños a personas o a cosas.

Desmontaje:

-tirar el panel (LADO ANTERIOR) con decisión hacia abajo,
-empujar hacia la izquierda la pequeña palanca que está en la parte derecha del panel,

-desenganchar de las cremalleras posteriores.

Limpieza:

el panel de aspiración debe ser limpiado con la misma frecuencia del filtro anti-grasas. Usar un paño humedecido con detergente líquido neutro.

Evitar el uso de productos que contienen abrasivos. **¡NO UTILICE ALCOHOL!**

Montaje :

El panel debe ser enganchado posteriormente y fijado anteriormente a encaje en los pernos apropiados, sobre la superficie de la campana.

¡Atención! Verifique siempre que el panel esté bien fijo en su lugar.

Filtro antigrasa

Fig. 10-13

Retiene las partículas de grasa producidas cuando se cocina.

El filtro antigrasa metálico debe limpiarse una vez al mes con detergentes no agresivos, manualmente o bien en lavavajillas a bajas temperaturas y con ciclo breve.

Con el lavado en el lavavajilla el filtro antigrasa metálico puede desteñirse pero sus características de filtrado no cambian absolutamente.

Para desmontar el filtro antigrasa, tirar de la manija de desenganche de muelle.

Filtro al carbón activo (solamente para la versión filtrante)

Fig. 11

Retiene los olores desagradables producidos por la cocción de alimentos.

La saturación del **carbón activado** ocurre después de un tiempo de uso prolongado, dependiendo del tipo de cocina y de la regularidad de limpieza del filtro de grasa. En cualquier caso es necesario sustituir el cartucho al menos cada 4 meses.

NO puede lavarse o reciclarse.

Filtro de carbón circular

Aplicar uno por lado para cubrir ambas rejillas de protección del rotor del motor, después girar en sentido horario.

Para el desmontaje, girar en sentido antihorario.

Sustitución de la lámpara

La campana viene provista de un sistema de iluminación basado en la tecnología LED.

Los LEDS garantizan una óptima iluminación, una duración hasta 10 veces mayor de las lámparas tradicionales y permiten ahorrar el 90% de energía eléctrica. .

Para la sustitución dirigirse al servicio asistencia técnica .

Siga especificamente as instruções indicadas neste manual. Declina-se qualquer responsabilidade por eventuais inconvenientes, danos ou incêndios provocados ao aparelho, derivantes da inobservância das instruções indicadas neste manual. O exaustor foi concebido para a aspiração de fumos e vapores de cozimento e é destinado exclusivamente para uso doméstico.

O exaustor pode ter estéticas diferentes a quanto ilustrado neste livrete, todavia as instruções de uso, manutenção e instalação permanecem as mesmas.

! É importante conservar este manual para eventuais consultas futuras.

Em caso de venda ou mudança, certificar-se que o manual acompanhe o produto.

! Ler cuidadosamente as instruções: elas apresentam importantes informações sobre a instalação, uso e segurança.

! Não efetuar variações elétricas ou mecânicas no produto ou nos tubos de fuga.

! Antes de prosseguir com a instalação do dispositivo, verificar todos os componentes que não sejam danificados. Caso contrário, contatar o seu fornecedor e não prosseguir com a instalação.

Nota: As partes sinalizadas com o símbolo "(*)" são acessórios opcionais fornecidos apenas em alguns modelos ou opcionais não fornecidos, a serem comprados.

Advertências

Antes de fazer qualquer operação de limpeza ou de manutenção, deve-se desligar o exaustor da rede elétrica retirando a tomada ou desligando a alimentação da rede elétrica.

Usar sempre luvas de trabalho para todas as operações de instalação e manutenção.

Este aparelho pode ser usado por crianças a partir de 8 anos de idade e por pessoas com reduzidas capacidades físicas, sensoriais e mentais, ou falta de experiência e conhecimento, desde que sejam supervisionadas ou se tiverem recebido as necessárias instruções relativas ao uso em segurança do aparelho e que tenham conhecimento dos riscos envolvidos.

As crianças não devem ser autorizadas a manipular os comandos ou brincar com o aparelho.

A limpeza e a manutenção não devem ser feitas por crianças sem supervisão.

O local onde o aparelho será instalado, deve ser suficientemente ventilado, quando o exaustor for utilizado em conjunto a outros dispositivos de combustão de gás ou outros combustíveis.

O exaustor deve ser limpo regularmente, seja interna que externamente (PELO MENOS UMA VEZ POR MÊS), respeitando sobretudo o quanto expressamente indicado nas instruções de manutenção.

A inobservância das normas de limpeza do aparelho e da substituição e limpeza dos filtros comporta riscos de incêndio.

É severamente proibido colocar alimentos diretamente na chama, sob o exaustor.

O uso de chama livre causa danos aos filtros e pode originar incêndios, portanto, deve ser evitado em quaisquer circunstâncias.

Os alimentos fritos devem ser feitos sob controle, para evitar que o óleo sobreaqueça e se incendeie.

CUIDADO: Peças acessíveis do exaustor podem queimar quando utilizado com a placa de fogão.

Para a substituição da lâmpada, utilizar apenas o tipo de lâmpada indicado na seção de Manutenção/Substituição de lâmpadas deste manual.

ATENÇÃO! Não ligar o aparelho à rede elétrica até que a instalação esteja totalmente concluída.

Relativamente às medidas técnicas e de segurança a serem adotadas para a descarga de fumos, é importante respeitar rigorosamente os regulamentos fornecidos pelas autoridades locais.

O sistema de condutas desde aparelho não pode ser conectado a outro sistema de ventilação já existente que esteja sendo usado para qualquer outra finalidade, como descarga de fumos de aparelhos a gás ou outros combustíveis.

Não utilizar ou deixar o exaustor sem lâmpadas corretamente montadas, devido ao possível risco de choques elétricos.

Nunca utilizar o exaustor sem as grades montadas corretamente.

O exaustor NUNCA deve ser utilizado como uma superfície de apoio, a menos que não seja especificamente indicado.

Usar somente os parafusos de fixação fornecidos com o aparelho, para a instalação, ou, se não for fornecido, comprar o tipo de parafuso correto.

Usar o comprimento correto para os parafusos que são identificados no Guia de Instalação.


Em caso de dúvida, consultar um centro de assistência autorizado ou pessoa qualificada similar.

ATENÇÃO! A falta de instalação de parafusos ou dispositivos de fixação em conformidade com estas instruções, pode resultar em riscos elétricos.

Este aparelho está classificado de acordo com a Diretiva Europeia 2012/19/EC sobre Resíduos de equipamento elétrico e eletrônico (REEE).

Ao garantir a eliminação adequada deste produto, estará a ajudar a evitar potenciais consequências negativas para o ambiente e para a saúde pública, que poderiam derivar de um manuseamento de dispersão inadequada deste produto.



O símbolo  no produto ou nos documentos que acompanham o produto, indica que este aparelho não pode receber um tratamento semelhante ao de uma dispersão doméstica.

Pelo contrário, deverá ser depositado no respectivo centro de recolha para a reciclagem de equipamento elétrico e eletrônico.

A eliminação deverá ser efetuada em conformidade com as normas ambientais locais para a eliminação de desperdícios.

Para obter informações mais detalhadas sobre o tratamento, a recuperação e a reciclagem deste produto, contate o Departamento na sua localidade, o seu serviço de eliminação de desperdícios domésticos ou a loja onde adquiriu o produto.

Aparelho projetado, testado e fabricado de acordo com:

- Segurança: EN/IEC 60335-1; EN/IEC 60335-2-31, EN/IEC 62233.

- Desempenho: EN/IEC 61591; ISO 5167-1; ISO 5167-3; ISO 5168; EN/IEC 60704-1; EN/IEC 60704-2-13; EN/IEC 60704-3; ISO 3741; EN 50564; IEC 62301.

- EMC: EN 55014-1; CISPR 14-1; EN 55014-2; CISPR 14-2; EN/IEC 61000-3-2; EN/IEC 61000-3-3. Sugestões para uma utilização correta, de modo a reduzir o impacto ambiental: LIGUE o exaustor na velocidade mínima quando começar a cozinhar e mantenha-o em função por mais alguns minutos após ter terminado. Aumente a velocidade somente em caso de muita fumaça ou vapor e use as velocidades altas somente em situações extremas. Substitua o(s) filtro(s) a carvão quando necessário, para manter uma boa eficiência na redução dos odores. Limpe o(s) filtro(s) de gordura quando necessário para manter uma boa eficiência. Use o diâmetro máximo do sistema de condutas indicado neste manual para otimizar a eficiência e minimizar o ruído.

Uso

O exaustor é fabricado para ser utilizado na versão aspirante, com exaustão externa do ar, ou filtrante, com recirculação interna.



Versão aspirante

Os vapores são evacuados para o exterior, por meio de um tubo de descarga fixado à flange de conexão que se encontra sobre o exaustor.

O diâmetro do tubo de descarga deve ser equivalente ao diâmetro do anel de conexão.

Se o exaustor for dotado de filtros de carvão ativo, estes deverão ser retirados.

Conectar o exaustor aos tubos e orifícios de descarga da parede com diâmetro equivalente a saída de ar (falange de união).

O uso de tubos ou orifícios de descarga de parede com diâmetro inferior, pode provocar a diminuição da performance de aspiração e um drástico aumento do ruído.

Não nos responsabilizamos a este respeito.

! Utilizar um tubo condutor com o comprimento não inferior ao indicado.

! Utilizar um tubo condutor com o menor número possível de curvas (ângulo máximo da curva: 90°C 90°).

! Evitar alterações drásticas da seção do tubo (diâmetro).



Versão filtrante

O ar aspirado será desengordurado e desodorizado antes de ser recanalizado de volta para o ambiente.

Para usar o exaustor nesta versão é necessário instalar um sistema de filtração adicional a base de carvão ativado.

Instalação

A distância mínima entre a superfície de suporte dos recipientes sobre o fogão e a parte mais baixa do exaustor não deve ser inferior a 50cm no caso de fogões elétricos e 65cm no caso de fogões à gás ou combinados.

Se as instruções de instalação do fogão à gás especificarem uma distância maior, deve-se levar em conta esta indicação.



Conexão elétrica

A voltagem da rede elétrica deve corresponder com a voltagem indicada na etiqueta das características, situada no interior do exaustor. Se dotado de ficha, conectar o exaustor a uma tomada em conformidade com as normas vigentes posta em zona acessível, mesmo depois da instalação. Se não dotada de ficha (conexão direta à rede) ou a tomada não se encontra em zona acessível, mesmo depois da instalação, aplicar um interruptor bipolar, em conformidade com a norma que assegure a desconexão completa da rede nas condições da categoria de sobretensão III, conformemente às regras de instalação.

Atenção! Antes de conectar novamente o circuito do exaustor com a alimentação elétrica, verificar seu funcionamento, atentar sempre para que o cabo de rede esteja montado corretamente.

Atenção! A substituição do cabo de alimentação deve ser efetuada pelo serviço de assistência técnica autorizado de modo a prevenir qualquer risco.

Montagem

Antes de iniciar a instalação:

- Verificar que o produto adquirido tenha dimensões adequadas para a área escolhida de instalação.
- Tirar o/s filtro/s de carvão ativado (*) se fornecidos (ver também o parágrafo relativo). Este/s deve/m ser remontado/s somente caso se deseje utilizar o exaustor na versão filtrante.
- Verificar que, dentro do exaustor, não haja (por motivos de transporte) materiais extras (por exemplo envelopes com parafusos (*), garantias (*) etc.), eventualmente tirar e conservar.

No caso de presença de painéis e/ou paredes e/ou pênseis laterais, verificar que haja espaço suficiente para instalar o exaustor e que o acesso ao painel de comandos seja fácil.

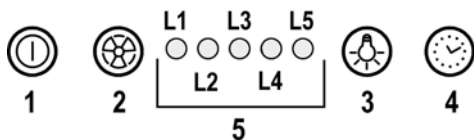
Para retirar o exaustor do armário de cozinha proceder no sentido inverso à montagem.

Atenção! Utilizar luvas de segurança anticorte apropriadas. Iniciar descolando o exaustor do bioadesivo que está aderindo ao fundo do armário de cozinha (veja também a fig. 4)

Portanto, utilize um estilete, enfiando-o entre a chapa do exaustor e o fundo do armário de cozinha, nos lados direito e esquerdo. Fig. A

Atenção! Diversamente, fazendo força durante a extração, a chapa de metal do exaustor pode distorcer irremediavelmente.

Funcionamento



1 ON/OFF motor

Ao pressionar o botão, o exaustor acciona-se na velocidade 1.

Ao pressionar o botão durante o funcionamento o exaustor passa ao estado OFF.

2 Aumento velocidade

Ao pressionar o botão, o exaustor passa do estado OFF à velocidade 1.

Ao pressionar o botão (exaustor no estado ON) é aumentada a velocidade do motor da velocidade 1 à

intensiva.

A cada velocidade corresponde a ligação do respectivo led.

Velocidade 1 led **L1**

Velocidade 2 led **L2**

Velocidade 3 led **L3**

Velocidade intensiva led **L4** (a piscar)

A velocidade de intensa é temporizada. A temporização padrão é de 5', no final da qual o exaustor posiciona-se na velocidade 2.

Para desactivar a função antes do tempo terminar pressione o botão **2**, o exaustor posiciona-se na velocidade 1, ao pressionar o botão 1 o exaustor desliga-se.

3 ON/OFF luzes

4 Temporização velocidade

5 Indicador do estado de funcionamento

Temporização velocidade

A temporização das velocidades habilita-se ao pressionar o botão **4**, quando a temporização termina o exaustor desliga-se.

A temporização é dividida da seguinte maneira:

Velocidade 1 20 minutos (led **L1** a piscar)

Velocidade 2 15 minutos (led **L2** a piscar)

Velocidade 3 10 minutos (led **L3** a piscar)

Velocidade intensiva 5 minutos (led **L4** a piscar)

Durante o funcionamento temporizado pressionando a tecla **1** o exaustor desliga-se, se pressionar a tecla **2** ou a tecla **4** o exaustor volta à velocidade programada.

Sinalização do filtro antigorduras

Após 40 horas de funcionamento os led **L5** acendem-se

Quando aparece esta sinalização o filtro das gorduras instalado necessita de ser lavado.

Para reiniciar a sinalização mantenha pressionado o botão **1** por 3".

Sinalização do filtro carvão ativo

Após 160 horas de funcionamento os led **L5** piscam

Quando aparece esta sinalização o filtro carvões instalado deve ser substituído.

Para reiniciar a sinalização mantenha pressionado o botão **1** por 3".

No caso de sinalização contemporânea de ambos os filtros, os led **L5** indicarão alternativamente os alarmes ficando acesos por 3" e piscando sucessivamente por 3 vezes.

Para reiniciar deve-se efectuar 2 vezes o processo acima descrito.

A primeira vez reinicia a sinalização do filtro de gorduras, a segunda reinicia a sinalização do filtro carvões.

Na modalidade padrão a sinalização filtro carvões não está activa.

Caso se utilize o exaustor na versão filtrante é necessário habilitar a sinalização do filtro carvões.

Activação da sinalização do filtro carvões:

Posicione o exaustor em OFF e mantenha pressionado contemporaneamente os botões 1 e 4 por 3".

Os led L1 e L2 piscam por 5".

Desactivação da sinalização do filtro carvões:

Posicione o exaustor em OFF e mantenha pressionado contemporaneamente os botões 1 e 4 por 3".

O led L1 pisca por 2".

Alarme Temperatura

O exaustor está equipado com um sensor de temperatura que activa o motor na velocidade 3 no caso em que a temperatura na zona comandos seja demasiado elevada.

As condições de alarme é indicada com o piscar em sequência dos led L1, L2, L3

Esta condição permanece até que a temperatura não desce abaixo do limite de alarme

Pode-se sair desta modalidade pressionando a tecla 1 ou 2

Cada 30" o sensor verifica a temperatura ambiente da zona display.

Manutenção

Limpeza

Para a limpeza, utilizar um pano humedecido com detergentes líquidos neutros. Evitar o uso de produtos contendo abrasivos. **NÃO UTILIZE ÁLCOOL!**

Painel

Fig. 12

Atenção! Durante a montagem ou desmontagem do painel segurá-lo com ambas as mãos para evitar que caia e cause danos a pessoas ou coisas.

Desmontagem:

-puxar firmemente o painel (LADO DIANTEIRO) para baixo,

-empurrar a pequena alavanca para a esquerda, situada no lado direito do painel,

-retire-o das dobradiças traseiras.

Limpeza:

O painel de aspiração deve ser limpo com a mesma frequência do filtro gorduras, usar um pano humedecido com detergentes líquidos neutros.

Evitar o uso de produtos que contenham abrasivos. **NÃO UTILIZAR ÁLCOOL!**

Montagem:

O painel deve ser enganchado pela parte traseira e fixado pela dianteira por meio de engate nos pinos postos para tanto na superfície da coifa.

Atenção! verificar sempre que o painel esteja bem fixado em seu lugar.

Filtro antigordura

Fig. 10-13

Capta as partículas de gordura provenientes do cozimento.

O Filtro de gordura deve ser limpo uma vez por mês com detergentes não agressivos. O filtro pode ser lavado manualmente ou em máquina de lavar louça a baixas temperaturas e com ciclo breve.

O filtro metálico para a gordura pode perde cor com as lavagens na máquina da louça, mas suas características de filtração não se alteram.

Para desmontar o filtro antigordura puxe o puxador de libertação com mola.

Filtro de carvão activo (só para a versão filtrante)

Fig. 11

Retém os odores desagradáveis produzidos durante a preparação de alimentos.

A saturação do filtro de **carvão ativado** verifica-se após um uso mais ou menos prolongado, em função do tipo de cozinha e da regularidade da limpeza do filtro de gorduras. Em todo caso, é necessário substituir o cartucho no máximo cada 4 meses.

NÃO pode ser lavado ou regenerado.

Filtro a carvão circular

Aplique um por cada lado a cobertura de ambas as grelhas de protecção do impulsor do motor, depois disso vire a pega em sentido horário.

Para a desmontagem vire em sentido anti horário.

Substituição das lâmpadas

O exaustor é dotado de um sistema de iluminação baseada na tecnologia LED.

Os LED garantem uma iluminação melhor e uma duração de até 10 vezes maior que as lâmpadas tradicionais e economizam 90% de energia elétrica.

Para a substituição, contatar o serviço de assistência técnica.

Ακολουθήστε αυστηρά τις οδηγίες που αναφέρονται σε αυτό το εγχειρίδιο. Δεν αναλαμβάνουμε καμία ευθύνη για τυχόν δυσχέρειες, ζημιές ή πυρκαγιές που προκαλούνται και προέρχονται από την μη τήρηση των οδηγιών που αναφέρονται σε αυτό το εγχειρίδιο. Ο απορροφητήρας έχει κατασκευαστεί για την απορρόφηση καπνών και ατμών μαγειρέματος και έχει σχεδιαστεί αποκλειστικά για οικιακή χρήση

Ο απορροφητήρας μπορεί να παρουσιάσει διαφορές σε σχέση με τα σχέδια του παρόντος εγχειριδίου. Παρόλα αυτά, οι οδηγίες χρήσης, συντήρησης και εγκατάστασης παραμένουν οι ίδιες.

! Είναι σημαντικό να διατηρήσετε το παρόν εγχειρίδιο για να το συμβουλευέστε οποιαδήποτε στιγμή το χρειάζεστε! Σε περίπτωση πώλησης, δανεισμού ή μετακόμισης, βεβαιωθείτε ότι βρίσκεται συσκευασμένο μαζί με το προϊόν!

! Διαβάστε προσεκτικά τις οδηγίες: περιέχουν χρήσιμες πληροφορίες για την εγκατάσταση και χρήση του προϊόντος και για την ασφάλειά σας!

! Μην επιφέρετε ηλεκτρικές ή μηχανικές αλλαγές στο προϊόν ή στους σωλήνες εξαέρωσης!

! Πρίν προχωρήσετε στην εγκατάσταση της συσκευής βεβαιωθείτε ότι όλα τα εξαρτήματα δεν έχουν υποστεί ζημιά. Σε αντίθετη περίπτωση να έρθετε σε επαφή με τον πωλητή σας και να μην συνεχίσετε με την εγκατάσταση.

Σημείωση: Τα πεδία με την υποσημείωση "(*)" αφορούν προαιρετικά εξαρτήματα τα οποία είναι διαθέσιμα μόνον για ορισμένα μοντέλα ή εξαρτήματα τα οποία δεν παρέχονται δωρεάν.

Προηδοποιήσεις

Πριν εκτελέσετε οποιαδήποτε διαδικασία καθαρισμού ή συντήρησης, αποσυνδέστε τη

συσκευή από το ρεύμα, βγάζοντας το φως από την πρίζα ή κλείνοντας την ηλεκτρική παροχή.

Για όλες τις εργασίες εγκατάστασης και συντήρησης χρησιμοποιείτε γάντια εργασίας.

Η συσκευή αυτή μπορεί να χρησιμοποιηθεί από παιδιά ηλικίας 8 ετών και άνω και από άτομα με μειωμένες σωματικές, αισθητηριακές ή πνευματικές δυνατότητες ή έλλειψη

εμπειρίας και γνώσης, εάν επιβλέπονται ή έχουν λάβει οδηγίες σχετικά με τη χρήση της συσκευής με ασφαλή τρόπο και κατανοούν τους κινδύνους που ενέχονται.

Μην αφήνετε μικρά παιδιά να παίζουν με τη συσκευή.

Ο καθαρισμός και η συντήρηση δεν πρέπει να πραγματοποιούνται από παιδιά χωρίς επίβλεψη.

Όταν στον χώρο που λειτουργεί ο απορροφητήρας υπάρχουν και συσκευές καύσης αερίου ή άλλων καυσίμων, πρέπει να εξασφαλίζεται πάντα επαρκής αερισμός.

Ο απορροφητήρας πρέπει να καθαρίζεται συστηματικά, τόσο εσωτερικά όσο και εξωτερικά (ΤΟΥΛΑΧΙΣΤΟΝ ΜΙΑ ΦΟΡΑ ΤΟΝ ΜΗΝΑ), σε κάθε περίπτωση δώστε μεγάλη προσοχή στις οδηγίες συντήρησης του παρόντος εγχειριδίου.

Η μη τήρηση των κανονισμών σχετικά με τον καθαρισμό του απορροφητήρα και την αντικατάσταση και καθαρισμό των φίλτρων μπορεί να προκαλέσει πυρκαγιές.

Απαγορεύεται αυστηρά το μαγείρεμα σε φλόγα (φλαμπέ) κάτω από τον απορροφητήρα.

Η χρήση ελεύθερης φλόγας καταστρέφει τα φίλτρα και μπορεί να προκαλέσει πυρκαγιά, για αυτό θα πρέπει να αποφεύγεται.

Το τηγάνισμα πρέπει να γίνεται υπό έλεγχο έτσι ώστε να αποφευχθεί φωτιά από υπερθέρμανση λαδιού.

ΠΡΟΕΙΔΟΠΟΙΗΣΗ: Όταν η μονάδα εστιών βρίσκεται σε λειτουργία, τα προσβάσιμα μέρη του απορροφητήρα μπορεί να είναι ζεστά.

Αντικαταστήστε τον λαμπτήρα μόνο με ίδιου τύπου λαμπτήρα (βλέπε κεφάλαιο συντήρησης/αντικατάστασης λαμπτήρων του παρόντος εγχειριδίου).

Προειδοποίηση! Μη συνδέετε τη συσκευή στο ηλεκτρικό δίκτυο εάν δεν έχει ολοκληρωθεί η εγκατάσταση.

Πρέπει να τηρούνται πιστά όλοι οι ισχύοντες τοπικοί κανονισμοί για τα τεχνικά μέτρα και τα μέτρα ασφαλείας της εκκένωσης των καπνών.

Ο αέρας που αποβάλλεται δεν πρέπει να κατευθύνεται σε αγωγό που χρησιμοποιείται για την εκκένωση καπνών που παράγονται από συσκευές καύσης αερίου ή άλλου είδους καύσης.

Μη χρησιμοποιείτε ή μην αφήνετε τον απορροφητήρα χωρίς λάμπες σωστά τοποθετημένες, εξαιτίας ενδεχόμενου κινδύνου ηλεκτροπληξίας.

Μη χρησιμοποιείτε ποτέ τον απορροφητήρα αν δεν είναι σωστά τοποθετημένο το μεταλλικό πλέγμα!

Μη χρησιμοποιείτε ΠΟΤΕ τον απορροφητήρα σαν επίπεδο στήριξης, εκτός αν αναφέρεται ρητά στο εγχειρίδιο.


Χρησιμοποιήστε μόνο τις βίδες στερέωσης που παρέχονται με το προϊόν εγκατάστασης ή, αν δεν παρέχονται, προμηθευτείτε τον σωστό τύπο βιδών. Χρησιμοποιήστε το σωστό μέγεθος βιδών, όπως ορίζεται στις Οδηγίες εγκατάστασης. Σε περίπτωση αμφιβολίας, συμβουλευτείτε αντιπρόσωπο ή εξουσιοδοτημένο κέντρο εξυπηρέτησης.

ΠΡΟΕΙΔΟΠΟΙΗΣΗ! Εάν η εγκατάσταση βιδών και στηριγμάτων στερέωσης δεν γίνει σύμφωνα με τις οδηγίες, μπορεί να προκληθούν κίνδυνοι ηλεκτρικής φύσεως.

Αυτή η συσκευή φέρει σήμανση σύμφωνα με την Ευρωπαϊκή οδηγία 2012/19/ΕC σχετικά με τα Απορριπτόμενα Ηλεκτρικά και Ηλεκτρονικά εξαρτήματα (WEEE).

Εξασφαλίζοντας ότι το προϊόν αυτό απορρίπτεται σωστά, θα βοηθήσετε στην πρόληψη πιθανά αρνητικών επιπτώσεων για το περιβάλλον και την ανθρώπινη υγεία, οι οποίες θα μπορούσαν να δημιουργηθούν από τον ακατάλληλο χειρισμό αυτού του προϊόντος ως απόρριμμα.



Το σύμβολο  πάνω στο προϊόν, ή στα έγγραφα που συνοδεύουν το προϊόν, υποδεικνύει ότι αυτή η συσκευή δεν μπορεί να θεωρηθεί οικιακό απόρριμμα. Αντί για αυτό θα πρέπει να παραδοθεί στο κατάλληλο σημείο περισυλλογής για την ανακύκλωση των ηλεκτρικών και ηλεκτρονικών εξαρτημάτων. Η απόρριψή του πρέπει να πραγματοποιείται τηρώντας την τοπική νομοθεσία για την διάθεση των απορριμμάτων.

Για πιο λεπτομερείς πληροφορίες σχετικά με την επεξεργασία, την περισυλλογή και την ανακύκλωση αυτού του προϊόντος, παρακαλούμε επικοινωνήστε με το αρμόδιο γραφείο την τοπικής αυτοδιοίκησης, την τοπική σας υπηρεσία αποκομιδής οικιακών απορριμμάτων ή το κατάστημα όπου αγοράσατε αυτό το προϊόν.

Η συσκευή έχει σχεδιαστεί, δοκιμαστεί και κατασκευαστεί σύμφωνα με την:

• Ασφάλεια: EN/IEC 60335-1; EN/IEC 60335-2-31, EN/IEC 62233.

• Επίδοση: EN/IEC 61591; ISO 5167-1; ISO 5167-3; ISO 5168; EN/IEC 60704-1; EN/IEC 60704-2-13; EN/IEC 60704-3; ISO 3741; EN 50564; IEC 62301.

• EMC: EN 55014-1; CISPR 14-1; EN 55014-2; CISPR 14-2; EN/IEC 61000-3-2; EN/IEC 61000-3-3. Προτάσεις για μια σωστή χρήση ούτως ώστε να μειωθούν οι περιβαλλοντικές επιπτώσεις: Ενεργοποιήστε τον απορροφητήρα στην ελάχιστη ταχύτητα όταν αρχίσετε το μαγείρεμα και αφήστε τον αναμμένο για λίγα λεπτά μετά το τέλος του μαγειρέματος. Αυξήστε την ταχύτητα μόνο σε περίπτωση μεγάλης συγκέντρωσης καπνού και ατμού και χρησιμοποιήστε την επιταχυνόμενη ταχύτητα μόνο σε ακραίες καταστάσεις. Αντικαταστήστε το φίλτρο ενεργού άνθρακα όταν θα πρέπει να διατηρηθεί μια καλή απόδοση της μείωσης της οσμής. Καθαρίστε το φίλτρο λίπους όταν θα πρέπει να διατηρηθεί μια καλή απόδοση του φίλτρου λίπους. Χρησιμοποιήστε τη μέγιστη διάμετρο του συστήματος των σωληνώσεων που υποδεικνύεται στο εγχειρίδιο αυτό, ούτως ώστε να βελτιστοποιηθεί η απόδοση και να ελαχιστοποιηθεί ο θόρυβος.

Χρήση

Ο απορροφητήρας έχει κατασκευαστεί κατά τέτοιο τρόπο ώστε να μπορεί να χρησιμοποιηθεί είτε ως τύπος απορρόφησης εξωτερικής εκκένωσης (με αεραγωγό) είτε ως τύπος φίλτραρίσματος εσωτερικής ανακύκλωσης.



Έκδοση εξαιρισμού

Σε αυτήν την περίπτωση οι ατμοί αποβάλλονται στο εξωτερικό περιβάλλον μέσω ενός ειδικού αγωγού εξαιρισμού που συνδέεται με το δακτύλιο σύνδεσης που βρίσκεται στο πάνω μέρος του απορροφητήρα.

Προσοχή! Ο σωλήνας εξαιρισμού δεν παρέχεται και πρέπει να αγοραστεί.

Η διάμετρος του αγωγού εξαιρισμού πρέπει να είναι αντίστοιχη με την διάμετρο του δακτυλίου σύνδεσης.

Προσοχή! Εάν ο απορροφητήρας έχει φίλτρο ενεργού άνθρακα, τότε αυτό πρέπει να αφαιρεθεί.

Συνδέστε τον απορροφητήρα με τους σωλήνες εκκένωσης καπνών πάνω στον τοίχο με διάμετρο αντίστοιχη της εξόδου αέρα.

Η χρήση σωληνών μικρότερης διαμέτρου έχει σαν αποτέλεσμα την μείωση της απορροφητικής ικανότητας και τη δραστική αύξηση του θορύβου.

Δεν αναλαμβάνουμε καμία ευθύνη για το συγκεκριμένο θέμα.

! Χρησιμοποιήστε έναν αγωγό όσο το δυνατόν μικρότερου μήκους.

! Χρησιμοποιήστε έναν αγωγό με όσο το δυνατόν λιγότερες γωνίες (μέγιστη γωνία : 90°).

! Αποφεύγετε δραστικές αλλαγές της διατομής του αγωγού.



Έκδοση φίλτραρίσματος

Το φίλτρο αφαιρεί τα λίπη και τις μυρωδιές από τον εξαγώμενο αέρα πριν διοχετευτεί στο εσωτερικό του δωματίου μέσω της επάνω σχάρας.

Προκειμένου να χρησιμοποιήσετε τον απορροφητήρα σε αυτό τον τύπο, πρέπει να εγκαταστήσετε ένα σύστημα πρόσθετου φίλτραρίσματος, βασισμένο στον ενεργό άνθρακα.

Εγκατάσταση

Η ελάχιστη απόσταση μεταξύ της επιφάνειας της βάσης εστιών και του κατώτερου μέρους του απορροφητήρα κουζίνας δεν πρέπει να είναι μικρότερη των 50εκ. στην περίπτωση ηλεκτρικών κουζινών και των 65εκ στην περίπτωση κουζινών υγραερίου ή μιλκών.

Εάν οι οδηγίες εγκατάστασης για βάση εστιών με αέριο καθορίζουν μια μεγαλύτερη απόσταση, πρέπει να την λάβετε υπόψη.

⚠ Ηλεκτρική σύνδεση

Η τάση των κεντρικών αγωγών πρέπει να αντιστοιχεί σε αυτήν που αναγράφεται στην χαρακτηριστική ετικέτα, τοποθετημένη στο εσωτερικό του απορροφητήρα. Εάν παρέχεται η πρίζα, συνδέστε τον απορροφητήρα με παροχή ρεύματος που, σύμφωνα με τους προβλεπόμενους κανονισμούς, πρέπει να βρίσκεται σε προσιτή ζώνη, ακόμη και μετά την εγκατάσταση. Εάν δεν παρέχεται η πρίζα (προβλεπόμενη σύνδεση απευθείας με το ρεύμα) ή η πρίζα δεν είναι σε προσβάσιμη ζώνη, ακόμη και μετά την εγκατάσταση, εφαρμόστε έναν διπολικό διακόπτη ώστε να πληρεί τους κανόνες ασφαλείας που εξασφαλίζουν την ολοκληρωμένη αποσύνδεση του συστήματος σε περίπτωση υπέρτασης (κατηγορίας III), σύμφωνα με τις οδηγίες και τους κανόνες εγκαταστάσεων.

Προειδοποίηση! πριν συνδέσετε το σύστημα του απορροφητήρα με την ηλεκτρική εγκατάσταση και βεβαιωθείτε για την σωστή του λειτουργία, να ελέγχετε πάντοτε εάν το καλωδίο σύνδεσης είναι ορθά μονταρισμένο.

Προσοχή! Η αντικατάσταση του καλωδίου παροχής πρέπει να πραγματοποιηθεί από την εξουσιοδοτημένη τεχνική υπηρεσιών ώστε να αποτραπεί κάθε κίνδυνος.

Εγκατάσταση

Πριν να αρχίσετε με την εγκατάσταση:

- Ελέγξτε ότι το προϊόν που αγοράσατε έχει το κατάλληλο μέγεθος για τον επιλεγμένο χώρο εγκατάστασης.
- Για να αφαιρέσετε, δείτε επίσης τις σχετικές παραγράφους.
- Αφαιρέστε το ή τα φίλτρα ενεργού άνθρακα, εάν παρέχονται (δείτε επίσης τη σχετική παράγραφο). Αυτό ή αυτά τοποθετούνται μόνο εάν θέλετε να χρησιμοποιήσετε τον απορροφητήρα με τον τύπο φίλτραρίσματος.
- Ελέγξτε (για την μεταφορά της συσκευής) ότι δεν υπάρχει άλλο παρεχόμενο υλικό μέσα στον απορροφητήρα (π.χ. πακέτα με βίδες, εγγυήσεις, κλπ), τελικώς αφαιρέστε τα και κρατήστε τα.

Στην περίπτωση παρουσίας οροφών/τοιχωμάτων, βεβαιωθείτε ότι υπάρχει αρκετός χώρος για να εγκαταστήσετε τον απορροφητήρα και ότι υπάρχει η δυνατότητα να περιστρέφεται τα κομβία εντολών με ευκολία.

Για να αφαιρέσετε τον απορροφητήρα από το ντουλαπάκι τοίχου προχωρήστε αντιστρόφως από την τοποθέτησή του.

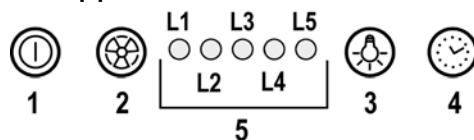
Προσοχή! Χρησιμοποιήστε **ιδανικά γάντια εργασίας για να μην κοπήτε.**

Αρχίστε ξεκολλώντας τον απορροφητήρα από την ταινία διπλής συγκόλλησης που τον κρατάει στο ντουλαπάκι τοίχου (Εικ.4).

Χρησιμοποιήστε έναν κόφτη και να τον εισάγετε μεταξύ της λαμαρίνας του απορροφητήρα και του ντουλαπιού τοίχου στην δεξιά και αριστερή πλευρά. Εικ.Α

Προσοχή! Διαφορτικά, εφαρμόζοντας δύναμη κατά την διάρκεια της εξαγωγής ή λαμαρίνας του απορροφητήρα είναι δυνατόν να στρεβλωθεί αμέσως.

Λειτουργία



1 ON/OFF απορρόφησης

Πιέζοντας το πλήκτρο, ο απορροφητήρας λειτουργεί με ταχύτητα 1.

Πιέζοντας το πλήκτρο κατά την διάρκεια της λειτουργίας, ο απορροφητήρας περνάει σε κατάσταση OFF.

2 Αύξηση ταχύτητας

Πιέζοντας το πλήκτρο, ο απορροφητήρας περνάει από κατάσταση OFF σε ταχύτητα 1.

Πιέζοντας το πλήκτρο (α απορροφητήρας σε κατάσταση ON) αυξάνει την ταχύτητα απορρόφησης από 1 σε εντατική.

Σε κάθε ταχύτητα ανάβει το αντίστοιχο led.

Ταχύτητα 1 led L1

Ταχύτητα 2 led L2

Ταχύτητα 3 led L3

Ταχύτητα εντατική led L4 (αναβοσβήνει)

Η εντατική ταχύτητα είναι προσωρινή, και διαρκεί 5', ενώ κατόπιν ο απορροφητήρας περνάει σε ταχύτητα 2.

Για να σταματήσετε την λειτουργία πριν από την κανονική λήξη του χρόνου, πιέστε το πλήκτρο 2, ο απορροφητήρας περνάει σε ταχύτητα 1, και πιέζοντας το πλήκτρο 1 ο απορροφητήρας σβήνει.

3 ON/OFF φώτα

4 Έλεγχος λειτουργίας χρονοδιακόπτη

5 Ένδειξη σταδίου λειτουργίας

Έλεγχος λειτουργίας χρονοδιακόπτη

Ο έλεγχος της ταχύτητας ενεργοποιείται πιέζοντας το πλήκτρο 4, ενώ με το τέλος της λειτουργίας χρονοδιακόπτη ο απορροφητήρας σβήνει.

Η ενεργοποίηση της λειτουργίας χρονοδιακόπτη ενεργεί ως εξής::

Ταχύτητα 1 - 20 λεπτά (led L1 αναβοσβήνει)

Ταχύτητα 2 - 15 λεπτά (led L2 αναβοσβήνει)

Ταχύτητα 3 - 10 λεπτά (led L3 αναβοσβήνει)

Ταχύτητα εντατική - 5 λεπτά (led L4 αναβοσβήνει)

Κατά την διάρκεια της λειτουργίας χρονοδιακόπτη πιέζοντας το πλήκτρο 1 ο απορροφητήρας σβήνει, πιέζοντας το πλήκτρο 2 η 4 επιστρέφει στην κανονική ταχύτητα

Ένδειξη φίλτρου λίπους

Μετά από 40 ώρες λειτουργίας ανάβει το led L5.

Σε αυτή την περίπτωση το φίλτρο λίπους χρειάζεται καθαρισμό.

Για να επαναφέρετε την ένδειξη κρατήστε πατημένο το πλήκτρο 1 για 3".

Ένδειξη φίλτρου άνθρακα

Μετά από 160 ώρες λειτουργίας το led L5 αναβοσβήνει.

Σε αυτή την περίπτωση το φίλτρο ενεργού άνθρακα πρέπει να αντικατασταθεί.

Για να επαναφέρετε την ένδειξη κρατήστε πατημένο το πλήκτρο 1 για 3".

Σε περίπτωση ταυτόχρονης ένδειξης φίλτρων το led L5 θα δείχνει εναλλασσόμενα τους συναγερμούς παραμένοντας αναμμένο για 3" και αναβοσβήνοντας 3 φορές.

Για να κάνετε reset ακολουθήστε 2 φορές τις παραπάνω οδηγίες.

Η πρώτη φορά κάνει reset στην ένδειξη φίλτρου λίπους και την δεύτερη στην ένδειξη φίλτρου άνθρακα.

Σε κανονικές καταστάσεις η ένδειξη φίλτρου άνθρακα δεν είναι ενεργοποιημένη.

Εάν χρησιμοποιείτε τον απορροφητήρα μοντέλου φιλτραρίσματος πρέπει να ενεργοποιήσετε την ένδειξη φίλτρου άνθρακα.

Ενεργοποίηση ένδειξης φίλτρου άνθρακα:

Με τον απορροφητήρα σε θέση OFF πιέστε ταυτόχρονα τα πλήκτρα 1 και 4 για 3".

Το led L1 και L2 αναβοσβήνουν για 5".

Απενεργοποίηση ένδειξης φίλτρου άνθρακα:

Με τον απορροφητήρα σε θέση OFF πιέστε ταυτόχρονα τα πλήκτρα 1 και 4 για 3".

Το led L1 αναβοσβήνει για 2".

Συναγερμός θερμοκρασίας

Ο απορροφητήρας είναι εφοδιασμένος με σένσορα θερμοκρασίας που ενεργοποιεί την μηχανή σε ταχύτητα 3 σε περίπτωση υψηλής θερμοκρασίας κοντά στους μοχλούς.

Η ένδειξη συναγερμού φαίνεται από το αναβοσβήσιμο των led L1, L2, L3.

Αυτή η κατάσταση παραμένει έως όταν η θερμοκρασία κατέβει κάτω από το επίπεδο συναγερμού.

Μπορείτε να σταματήσετε αυτήν την λειτουργία πιέζοντας το πλήκτρο 1 η 2.

Κάθε 30" ο σενιόρας επιβεβαιώνει την επιθυμητή θερμοκρασία στην περιοχή του χώρου ελέγχου του display.

Συντήρηση

Καθαρισμός

Για τον καθαρισμό χρησιμοποιήστε **ΑΠΟΚΛΕΙΣΤΙΚΑ** ένα υγρό πανί με ουδέτερα υγρά απορρυπαντικά. **ΜΗΝ ΧΡΗΣΙΜΟΠΟΙΕΙΤΕ ΕΡΓΑΛΕΙΑ Ή ΜΕΣΑ ΚΑΘΑΡΙΣΜΟΥ!**

Αποφύγετε τη χρήση λειαντικών μέσων. **ΜΗ ΧΡΗΣΙΜΟΠΟΙΕΙΤΕ ΑΛΚΟΟΛ!**

Πίνακας

Εικ.12

Προσοχή! Όταν μοντάρτε ή ξεμοντάρτε τον πίνακα ελέγχου, κρατήστε τον με τα δύο σας χέρια για να αποφύγετε τους κίνδυνους που μπορεί να προκαλέσει με την πτώση του σε ανθρώπους και πράγματα.

Ξεμοντάρισμα :

-Τραβήξτε δυνατά προς τα κάτω τη επιφάνεια (ΕΜΠΡΟΣΘΙΑ ΠΛΕΥΡΑ),

-Πιέστε προς τα αριστερά τον μικρό μοχλό που υπάρχει στο δεξιό μέρος του πλαισίου,

-αφαιρέστε τους οπίσθιους αρμούς.

Καθαριότητα:

Ο πίνακας απορρόφησης πρέπει να καθαρίζεται με την ίδια συχνότητα με την οποία καθαρίζεται το φίλτρο λίπους, χρησιμοποιώντας μαλακό πανί και ουδέτερο απορρυπαντικό. Μην χρησιμοποιείτε προϊόντα που περιέχουν λειαντικές ουσίες. **ΜΗΝ ΧΡΗΣΙΜΟΠΟΙΕΙΤΕ ΟΙΝΟΠΝΕΥΜΑ!**

Μοντάρισμα :

Ο πίνακας κρεμείται από πίσω και ασφαρίζεται στο εμπρόσθιο μέρος θηλυκωτά στους ειδικούς πείρους που βρίσκονται στην επιφάνεια του απορροφητήρα.

Ξεμοντάρισμα! Βεβαιωθείτε πάντοτε ότι ο πίνακας είναι γερά στερεωμένος στην θέση του.

Φίλτρο για τα λιπoi

Εικ. 10-13

Συγκρατεί τα σωματίδια λίπους που προέρχονται από το μαγείρεμα.

Πρέπει να καθαρίζεται μια φορά τον μήνα με απορρυπαντικά που δεν χαράζουν, είτε στο χέρι ή στο πλυντήριο πιάτων, το οποίο πρέπει να ρυθμιστεί σε χαμηλή θερμοκρασία και σε σύντομο κύκλο. Με το πλύσιμο στο πλυντήριο πιάτων, το φίλτρο για τα λιπoi μπορεί ελαφρώς να χάσει το χρώμα του αλλά αυτό δεν μεταβάλλει τις ιδιότητες φιλτραρίσματος.

Για να βγάλετε το φίλτρο για τα λιπoi τράβηξε την λαβή αποσυμπλοκής.

Φίλτρο άνθρακα (μονο για τον τύπο φίλτραρισματος)

Εικ. 11

Απορροφά τις δυσάρεστες οσμές που προέρχονται από το μαγείρεμα.

Ο κορεσμός του ενεργού άνθρακα συντελείται λίγο πολύ από την παρατεταμένη χρήση ανάλογα με τον τύπο του μαγειρέματος και την συχνότητα καθαρισμού του φίλτρου για τα λίπη.

Σε κάθε περίπτωση είναι αναγκαία η αντικατάσταση του φίλτρου τουλάχιστον κάθε τέσσερις μήνες.

Το φίλτρο άνθρακα μπορεί να ΜΗΝ πλυθεί ή να ανανεωθεί.

Κυκλικό φίλτρο άνθρακα.

Εφαρμόστε ένα σε κάθε πλευρά για την κάλυψη και των δύο δικτύων προστασίας του περιστροφικού τμήματος της μηχανής, και κατόπιν περιστρέψτε σε ωρολογιακή φορά.

Για την αποσυναρμολόγηση, περιστρέψτε προς την αντίθετη κατεύθυνση.

Αντικατάσταση λαμπες

Ο απορροφητήρας διαθέτει σύστημα φωτισμού που χρησιμοποιεί την τεχνολογία LED.

Η τεχνολογία LED εγγυάται άριστο φωτισμό, διάρκεια έως 10 φορές μεγαλύτερη των κοινών λαμπτήρων ενώ παράλληλα επιτρέπουν την εξοικονόμηση έως και του 90% της ηλεκτρικής ενέργειας.

Για την αντικατάστασή τους, απευθυνθείτε στην υπηρεσία τεχνικής βοήθειας

Följ noga instruktionerna i denna manual. Tillverkaren fransäger sig allt ansvar för eventuella funktionsfel, skador eller bränder som uppstår på apparaten på grund av att instruktionerna i denna manual inte har respekterats. Fläkten har tillverkats för utsugning av matos och ånga som bildas vid matlagning och är endast ämnad för privat bruk.

Fläktens utseende kan skilja sig från illustrationen i ritningarna i denna handbok men alla anvisningar för användning, underhåll och installation förblir desamma.

! Det är viktigt att spara denna instruktionsbok så att den när som helst är tillgänglig för framtida konsultationer. I händelse av försäljning, överlåtelse eller flytt skall instruktionsboken alltid följa med produkten.

! Läs instruktionerna noga: dessa tillhandahåller viktig information beträffande installation, användning och säkerhet.

! Utför inga elektriska eller mekaniska ändringar på produkten eller avledningskanalerna.

! Kontrollera innan apparaten installeras att inga komponenter är skadade. Kontakta i sådant fall återförsäljaren innan installationen utförs.

Obs: Komponenter som är märkta med symbolen (*) är särskilda tillbehör som endast levereras med vissa modeller eller extra tillbehör som ska införskaffas separat.

Varningsföreskrifter

Gör alltid fläkten strömlös innan någon typ av underhållsarbete eller rengöring inleds genom att dra ur kontakten eller slå av bostadens huvudströmbrytare.

Använd alltid skyddshandskar vid installation och underhållsinsgrepp.

Apparaten får användas av barn från 8 års ålder eller personer med reducerad rörelseförmåga eller mental kapacitet, eller personer som saknar erfarenhet och kännedom om apparaten, såtillvida inte användandet övervakas eller instruktioner ges av erfaren person som ansvarar för säkerheten.

Barn får inte lämnas utan uppsikt för att förhindra att de leker med apparaten.

Rengörings- och underhållsinsgrepp får inte utföras av barn utan uppsikt.

Lokalen skall vara ordentligt ventilerad

när köksfläkten används tillsammans med andra apparater vilka drivs med gas och andra typer av bränsle.

Fläktkåpan ska rengöras regelbundet både invändigt och utvändigt (MINST EN GÅNG I MÅNADEN), anvisningarna i instruktionerna för skötsel måste emellertid följas.

Om reglerna för rengöring av fläktkåpan samt utbyte och rengöring av filtren inte observeras kan detta medföra brandrisk.

Det är strängt förbjudet att flambera mat under fläkten.

Öppna lågor skadar filtren och kan orsaka brand och skall därför undvikas i alla lägen.

Frityrkokning skall ske under uppsikt för att undvika att överhettad olja fattar eld.

WARNING: När spishällen är i funktion kan tillgängliga delar av fläkten hettas upp.

Använd endast den typ av lampor som anges i denna handbok i kapitlet Underhåll/Byte av lampa när lampan skall bytas ut.

Varning! Anslut inte apparaten till elnätet innan installationen är helt slutförd.

Vad beträffar de tekniska föreskrifter och säkerhetsåtgärder som skall vidtas för avledning av utblåsningsluften, skall de föreskrifter som utfärdats av lokala myndigheter noga efterlevas.

Utblåsningsluften får inte ledas in i rökkanal som används för avledning av rökångor som kommer från apparater vilka matas med gas eller andra typer av bränsle.

Använd eller lämna aldrig fläkten utan korrekt monterade lampor för att undvika risken för elektriska stötar.

Fläkten får aldrig användas utan att gallret är korrekt monterat!

Fläkten får ALDRIG användas som avställningsyta om inte detta är uttryckligen angivet.

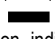
Använd endast de medlevererade fixeringsskruvarna eller införskaffa skruvar av korrekt typ. Använd skruvar med rätt längd enligt föreskrifterna i Installationsguiden. I händelse av tvivel, kontakta Servicekontoret eller behörig personal.

WARNING! I det fall skruvar och fixeringsanordningar inte installeras enligt dessa instruktioner kan elektriska risker uppstå.

Denna produkt är märkt enligt EG-direktiv 2012/19/EC beträffande elektriskt och elektroniskt avfall (Waste Electrical and Electronic Equipment, WEEE).

Genom att säkerställa en korrekt kassering av denna produkt bidrar du till att förhindra potentiella, negativa konsekvenser för vår miljö och vår hälsa, som annars kan bli följderna om produkten inte hanteras på rätt sätt.



Symbolen  på produkten, eller i medföljande dokumentation, indikerar att denna produkt inte får behandlas som vanligt hushållsavfall. Den skall i stället lämnas in på en lämplig uppsamlingsplats för återvinning av elektrisk och elektronisk utrustning. Produkten måste kasseras enligt lokala miljöbestämmelser för avfallshantering.

För mer information om hantering, återvinning och återanvändning av denna produkt, var god kontakta de lokala myndigheterna, ortens sophanteringstjänst eller butiken där produkten inhandlades.

Apparat utformad, testad och tillverkad i enlighet med:

- Säkerhet: EN/IEC 60335-1; EN/IEC 60335-2-31, EN/IEC 62233.
- Prestanda: EN/IEC 61591; ISO 5167-1; ISO 5167-3; ISO 5168; EN/IEC 60704-1; EN/IEC 60704-2-13; EN/IEC 60704-3; ISO 3741; EN 50564; IEC 62301.
- EMC: EN 55014-1; CISPR 14-1; EN 55014-2; CISPR 14-2; EN/IEC 61000-3-2; EN/IEC 61000-3-3. Råd för en korrekt användning för att minska miljöpåverkan: Sätt På fläkten på minsta farten när du börjar att laga mat och låt den vara på i några minuter efter att du är färdig. Öka farten bara om det skulle uppstå mycket rök och ånga och använd ökad fart bara i extrema fall. Byt ut kolfiltret(en) vid behov för att bevara en god lukt och effektivitet. Rengör fettfiltret vid behov för att bevara fettfiltrets effektivitet. Använd den maximala diametern på ventilationssystemet som indikeras i denna manualen för att förbättra effektiviteten och minimera oljudet.

Användning

Fläkten har tillverkats för att användas som utsugningsversion med utvärdig evakuering eller som filterversion med intern återcirkulation.



Frånluftsversion

Matoset leds ut ur lokalen med hjälp av ett avledningsrör som är fixerat på anslutningsflänsen.

Avledningsröret skall ha samma diameter som anslutningsflänsen.

Varning! Avledningsröret medlevereras inte och skall införskaffas separat.

I det fall fläkten är försedd med kolfilter skall dessa tas ur.

Rören och utloppsöppningarna i väggen med vilka fläkten skall anslutas bör ha samma diameter som luftutsläppet (anslutningsflänsen).

I det fall man använder rör och utloppsöppningar i väggen med mindre diameter medför detta en lägre utblåsprestanda och en drastisk förhöjning av bullernivån.

Vi avsäger oss därför allt ansvar gällande denna typ av problem.

! Använd ett så kort rör som möjligt.

! Röret skall vara så rakt som möjligt (högsta tillåtna vinkel på böjarna 90°).

! Undvik stora skillnader i rörets tvärsnittsarea.



Filterrande version

Den utsugna luften avfettas och befrias från odörer innan den leds ut i lokalen igen. När fläkten används med denna version är det nödvändigt att installera ett extra aktivt kolfiltersystem.

Installation

Minsta tillåtna avstånd mellan kokkärlets stödyta på spishällen och köksfläktens underkant är 50cm om det är frågan om en elektrisk spis och 65cm om det är frågan om gasspis eller kombinerad gashäll.

Om spishällens instruktioner anger ett större avstånd skall detta respekteras.



Elektrisk anslutning

Nätspänningen skall motsvara spänningen som anges på märkplåten som sitter inne i fläkten. Om fläkten är utrustad med stickkontakt skall denna anslutas till ett uttag som är lättillgängligt även efter installationen och som uppfyller gällande föreskrifter. I det fall fläkten saknar stickkontakt (*direktanslutning till nätet*), eller om uttaget är placerat på en svåråtkomlig plats skall en godkänd tvåpolig strömbrytare installeras som garanterar en fullkomlig frånkoppling från nätet i samband med överspänningsklass III, i enlighet med installationsbestämmelserna.

Varning! kontrollera innan fläktens krets ansluts med nätspänningen att den fungerar korrekt och är korrekt monterad.

Varning! byte av elektrisk kabel skall utföras av auktoriserad servicetekniker i syftet att undvika all typer av risker.

Montering

Innan installationen påbörjas:

- Kontrollera att den införskaffade produktens dimensioner är lämpliga för installationsplatsen.
- Ta ur det/de aktiva kolfiltret/n om sådana är medlevererade (se även den härför gällande paragrafen). Denna /dessa monteras tillbaka endast om fläkten skall användas som filterversion.
- Kontrollera att inget bifogat material (till exempel påsar med skruvar, garantihandlingar etc.) har placerats in i fläkten (av transportskäl), avlägsna eventuellt och spar.

Kontrollera i det fall sidopaneler och/eller sidoskåp förekommer att utrymmet är tillräckligt för installationen av fläkten samt att kontrollpanelen alltid är lättåtkomlig.

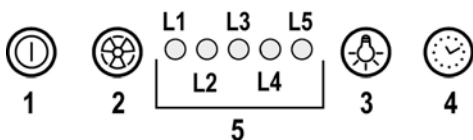
Följ monteringsinstruktionerna i motsatt ordning för att **ta ur fläkten ur köksskåpet**.

Varning! Använd lämpliga skyddshandskar med skärskydd. Börja med att lossa den dubbelhäftande tejen som håller fast fläkten mot köksskåpets botten (se även fig. 4)

Använd en rakbladskniv och för in rakbladet mellanfläktens plåt och köksskåpets botten på höger och vänster sida. Fig. A

Varning! I det fall detta förfarande slopas riskerar fläktens plåt att deformeras allvarligt i samband med avlägsnandet.

Funktion



1 ON/OFF motor

När knappen trycks ned startar fläkten med hastighet 1. När knappen trycks ned samtidigt som fläkten är i funktion övergår den till OFF-status.

2 Hastighetsökning

När knappen trycks ned övergår fläkten från OFF-status till hastighet 1.

När knappen trycks ned (fläkten i ON-status) höjs motorhastigheten från hastighet 1 till intensivhastigheten. Varje hastighet motsvaras av en tänd lysdiod.

Hastighet 1 lysdiod **L1**

Hastighet 2 lysdiod **L2**

Hastighet 3 lysdiod **L3**

Intensivhastighet lysdiod **L4** (blinkande)

Intensivhastigheten är tidsbegränsad. Standardfunktionstiden är 5 min., varefter fläkten övergår till hastighet 2.

För att avaktivera funktionen innan tiden förflutit trycker man på tangent 2, fläkten övergår till hastighet 1, om tangent 1 trycks ned stängs fläkten av.

3 ON/OFF belysning

4 Tidsbegränsning av hastighet

5 Indikator för funktionsstatus

Tidsbegränsning av hastighet

Tidsbegränsningen av hastigheterna aktiveras genom att man trycker ned tangent 4, när tiden förflutit slås fläkten av.

Tidsbegränsningen fungerar på följande sätt:

Hastighet 1 - 20 minuter (lysdiod **L1** blinkar)

Hastighet 2 - 15 minuter (lysdiod **L2** blinkar)

Hastighet 3 - 10 minuter (lysdiod **L3** blinkar)

Intensivhastighet - 5 minuter (lysdiod **L4** blinkar)

Om man i samband med den tidsbegränsade funktionen trycker ned tangent 1 slås fläkten av, när tangent 2 eller 4 trycks ner återgår fläkten till den tidigare inställda hastigheten.

Signal för fettfilter

Efter 40 funktionstimmar tänds lysdioden **L5**.

När denna signal aktiveras kräver det installerade fettfiltret rengöring.

Återställ signalen genom att hålla tangent 1 nedtryckt i 3 sekunder.

Signal för kolfilter

Efter 160 funktionstimmar börjar lysdioden **L5** att blinka.

När denna signal aktiveras skall det installerade kolfiltret bytas ut.

Återställ signalen genom att hålla tangent 1 nedtryckt i 3 sekunder.

I det fall båda filtersignalerna har aktiverats samtidigt växlar lysdioden **L5** mellan att lysa med fast sken i 3 sekunder och blinka 3 gånger.

Återställningen sker genom att man utför ovan beskrivna procedur 2 gånger.

Första gången återställs fettfiltrets signal, andra gången återställs kolfiltrets signal.

Kolfiltrets signal är inte aktiverad med standardfunktionen.

I det fall fläkten skall användas som filterversion är det därför nödvändigt att aktivera kolfiltrets signal.

Aktivering av kolfiltrets signal:

Stäng av fläkten (OFF) och håll tangenterna 1 och 4 nedtryckta samtidigt under 3 sekunder.

Lysdiödena **L1** och **L2** blinkar i 5 sekunder.

Avaktivering av kolfiltrets signal:

Stäng av fläkten (OFF) och håll tangenterna 1 och 4 nedtryckta samtidigt under 3 sekunder".

Lysdioden **L1** blinkar i 2 sekunder".

Temperaturlarm

Fläkten är utrustad med en temperatursensor som startar motorn på hastighet 3 i det fall temperaturen runt kontrollpanelen är för hög.

Larmet indikeras av att lysdioderna L1, L2, och L3 blinkar i sekvens.

Larmet förblir aktiverat tills temperaturen sjunkit under den högsta tillåtna.

Om en av tangenterna 1 eller 2 trycks ned avaktiveras larmet. Sensorn mäter rumstemperaturen i närheten av displayområdet varje 30 sekunder.

Underhåll

Rengöring

Använd endast en trasa fuktad med neutrala rengöringsmedel vid rengöring. **Använd inte några verktyg eller instrument för rengöringen!**

Undvik produkter som innehåller slipmedel. **ANVÅND INTE ALKOHOL!**

Panel

Fig. 12

Varning! Fatta panelen med båda händerna i samband med monte ring och nedmontering i sätet i syftet att undvika att denna faller ner och skadar personer eller föremål.

Nedmontering:

-dra panelen (FRÄMRE SIDAN) nedåt med kraft,

-työnnä paneelin oikealla puolella olevaa pientä kahvaa vasemmalle,

-irroita se takasaranoista.

Rengöring:

Filterpanelen skall rengöras med samma intervaller som fettfiltret, använd en trasa fuktad med ett mildt, flytande rengöringsmedel.

Undvik produkter som innehåller slipmedel. **ANVÅND INTE ALKOHOL!**

Montering:

Panelen skall hakas fast baktill och fixeras tramtill genom fasttryckning på de här för avsedda låsprintarna som är placerade på fläkten.

Varning! Kontrollera alltid att panelen är korrekt fixerad i sitt säte.

Fettfilter

Fig. 10-13

Detta suger upp fettpartiklar som bildas i samband med matlagningen.

Filtret skall rengöras en gång i månaden, med ett mildt rengöringsmedel, för hand eller i diskmaskin, med låg temperatur och kort program.

Vi tvätt i diskmaskin kan fettfiltret av metall missfärgas utan att detta på något sätt påverkar filtrets uppsugningsförmåga.

När filtret skall monteras ur drar man i handtaget som lossas med hjälp av en fjäder.

Kolfilter (gäller endast filterversionen)

Fig. 11

Kolfiltret fångar upp obehagliga odörer som uppstår i samband med matlagningen.

Kolfiltret mätas efter en mer eller mindre lång tidsperiod beroende på i vilken utsträckning fläkten används, på typen av matlagning och hur regelbundet fettfiltren rengörs. Det är under alla händelser nödvändigt att ersätta kolfilterpatronen minst var 4 månader.

Filtret kan INTE rengöras eller återanvändas.

Runda Kolfilter

Applicera ett filter på varje sida för att täcka motorfläkthjulets båda skyddsgaller och vrid dem därefter medurs.

Vid nedmontering vrider man filtret moturs.

Byte av Lampor

Fläkten är utrustad med ett belysningsystem som bygger på lysdiodsteknologi.

Lysdioderna garanterar optimal belysning, upptill 10 gånger längre livslängd jämfört med konventionella lampor och möjliggör en energibesparing på 90%.

Kontakta det tekniska servicekontoret för byte av lysdioderna.

Noudata käyttöohjetta huolellisesti. Valmistaja ei vastaa käyttöohjeen noudattamattajättämisestä aiheutuneista haitoista, vahingoista tai tulipaloista. Tuuletin imee savun ja höyryn ja se on tarkoitettu ainoastaan kotitalouskäyttöön.

Tuuletin voi olla ulkonäöltään erilainen kuin käyttöohjeen kuvissa näkyvä malli. Käyttöohjeet, asennus ja huolto ovat kuitenkin muuttumattomat.

- ! On tärkeää säilyttää ohjekirja tulevaa tarvetta varten. Mikäli laite myydään tai siirretään uudelle omistajalle tai jos laitteen käyttäjä muuttuu, on varmistettava että käyttöohje jää uuden käyttäjän saataville.
- ! Lue käyttöohjeet huolellisesti: ne sisältävät tärkeää tietoa laitteen asennuksesta, käytöstä ja turvallisuudesta.
- ! Älä tee muutoksia laitteen sähköliitäntöihin, mekaanisiin osiin tai poistoputkiin.
- ! Tarkista ennen laitteen asennusta, että kaikki osat ovat vahingoittumattomia. Jos laitteessa on viallisia osia, ota yhteys jälleenmyyjään ja keskeytä asennus.

Huomautus: Symbolilla “(*)” merkityt tarvikkeet ovat vain joissakin malleissa mukana olevia lisävarusteita tai tarvikkeita, jotka on ostettava erikseen.

Turvallisuustietoa

Ennen minkään asennustoimenpiteen aloittamista laite tulee kytkeä irti sähköverkosta irrottamalla liitäntäjohto tai katkaisemalla virta huoneiston pääkytkimestä.

Käytä kaikkien asennus- ja huoltotöiden aikana työkäsineitä.

Yli 8-vuotiaat lapset sekä henkilöt, joiden fyysinen, aistien tai mielen terveys on heikentynyt tai joilla ei ole tarpeellista kokemusta ja tietoa, saavat käyttää tätä laitetta, jos käyttöä valvotaan tai jos heille on annettu laitteen turvallista käyttöä koskevat ohjeet ja he ymmärtävät mahdolliset vaarat.

Valvo, että lapset eivät pääse leikkimään laitteella.

Lapset eivät saa puhdistaa laitetta tai tehdä kunnossapitotoimenpiteitä ilman valvontaa.

Huoneisto on aina tuuletettava hyvin, kun

tuuletinta käytetään yhtäaikaaisesti kaasulla tai muilla polttoaineilla toimivien laitteiden kanssa.

Tuuletin on puhdistettava säännöllisesti sisä- ja ulkopuolelta (**VÄHINTÄÄN KERRAN KUUKAUDESSA**), noudata kuitenkin tämän käyttöohjeen neuvoja.

Tuulettimen puhdistusta ja suodattimien vaihtoa ja puhdistusta koskevien määräysten noudattamatta jättäminen voi aiheuttaa tulipalovaaran.

Tuulettimen alla liekittäminen on ehdottomasti kielletty.

Avotulen käyttö vahingoittaa suodattimia ja voi aiheuttaa tulipalon, siksi sitä on vältettävä joka tapauksessa.

Älä jätä paistumassa olevaa ruokaa ilman valvontaa, jotta kuumentunut öljy ei syty palamaan.

HUOMIO: Liesituulettimen esillä olevat osat voivat kuumentua keittotason käytön aikana.

Käytä ainoastaan lamppujen huolto/vaihto-ohjeessa ilmoitettuja vaihtolamppuja.

Huomio! Älä yhdistä laitetta sähköverkkoon ennenkuin asennus on täysin valmis.

Noudata huolellisesti paikallisten viranomaisten antamia savunpoiston teknisiä ja turvatoimenpiteitä koskevia määräyksiä.

Poistoilmaa ei saa johtaa kaasulla tai muilla polttoaineilla toimivien laitteiden savunpoistohormiin.

Älä käytä liesituuletinta, jos lamppu ei ole paikallaan tai jos lamppuja ei ole asennettu oikein, sillä seurauksena voi olla sähköiskku.

Älä koskaan käytä tuuletinta, jos sen verkkoa ei ole asennettu oikealla tavalla!

Tuuletinta ei saa KOSKAAN käyttää tukipintana, jollei niin ole erikseen mainittu.


Käytä vain laitteen mukana tulevia asennukseen tarkoitettuja kiinnitysruuveja, tai hanki oikeanlaisia ruuveja jos ne eivät kuulu varustukseen. Käytä Asennusohjeen mukaisia oikean pituisia ruuveja.

Epäselvissä tapauksissa ota yhteys tekniseen tukeen tai vastaavaan asiantuntijaan.

HUOMIO! Kiinnitysruuvien ja -laitteiden ohjeiden vastainen asennus voi vaikuttaa sähköturvallisuuteen.

Tämä laite on valmistettu EU-direktiivin 2012/19/EC, Waste Electrical and Electronic Equipment (WEEE) mukaisesti. Hävittämällä laitteen asianmukaisesti käyttäjä voi ehkäistä mahdolliset ympäristölle ja ihmisten terveydelle haitalliset seuraukset



Tuotteesta tai tuoteasiakirjoista löytyvä merkki  ilmoittaa, että tuotetta ei saa käsitellä talousjätteenä ja että se on toimitettava sähkö- ja elektronisten laitteiden kierrätyspisteeseen. Laite on hävitettävä paikallisten jätteenkäsittelysäännösten mukaisesti. Jos tarvitset lisätietoja laitteen käsittelystä, palautuksesta ja kierrätyksestä, ota yhteys paikalliseen viranomaiseen, jätehuoltoon tai liikkeeseen josta tuote on ostettu.

Laitteisto suunniteltu, testattu ja valmistettu seuraavien standardien mukaisesti:

- Turvallisuus: EN/IEC 60335-1; EN/IEC 60335-2-31, EN/IEC 62233.
- Suorituskyky: EN/IEC 61591; ISO 5167-1; ISO 5167-3; ISO 5168; EN/IEC 60704-1; EN/IEC 60704-2-13; EN/IEC 60704-3; ISO 3741; EN 50564; IEC 62301.
- EMC: EN 55014-1; CISPR 14-1; EN 55014-2; CISPR 14-2; EN/IEC 61000-3-2; EN/IEC 61000-3-3. Suositukset oikeaa käyttöä varten ympäristövaikutusten vähentämiseksi: Kytke liesikupu päälle miniminopeudelle, kun aloitat kypsennyksen, ja pidä sitä päällä muutama minuutti kypsennyksen jälkeen. Nosta nopeutta vain, jos tilassa on runsaasti savua tai höyryä, ja käytä tehostettua/-ja nopeutta/nopeuksia vain erityistarpeessa. Vaihda aktiivihilisuodatin/-suodattimet, kun haluat säilyttää hyvän hajujenpoistotehokkuuden. Puhdista rasvasuodatin/-suodattimet, kun haluat säilyttää hyvän rasvasuodatustehokkuuden. Käytä tässä oppaassa annetun kanavointijärjestelmän maksimilämpimittaa tehokkuuden parantamiseksi ja melun vähentämiseksi.

Käyttö

Tuuletin on tarkoitettu käytettäväksi joko imukupuversiona ulkoisella poistolla tai suodatinversiona Sisäilmaa kierrättäen.



Imurimalli

Höyry poistuu ulos liitoslaippaan kiinnitetyn poistoputken kautta.

Poistoputken on oltava halkaisijaltaan samankokoinen kuin liitosrenkas.

Huomio! Poistoputki ei kuulu varustukseen ja se on ostettava erikseen.

Jos tuulettimessa on hiilisuodattimet, ne on irrotettava.

Liitä liesituuletin poistoputkiin sekä seinän poistoaukkoihin, joiden halkaisija on yhtä suuri kuin ilman ulostuloaukossa (liitäntälaipassa).

Halkaisijaltaan pienempien poistoputkien ja seinän poistoaukkojen käyttö aiheuttaa imutehon pienentymistä ja meluisuuden huomattavan lisäyksen.

Kiellättyään siten kaikesta vastuusta kyseisessä tapauksessa.

! Käytä mahdollisimman lyhyttä putkea.

! Käytä putkea, jossa on mahdollisimman vähän mutkia (max taivutus: 90°)

! Älä tee suuria muutoksia putkiston alueella.



Suodattava malli

Suodatetusta ilmasta poistuu rasva ja pahat hajut ennen kuin se palautuu takaisin huoneistoon. Kun tuuletinta käytetään tässä toimintamallissa, siihen on asennettava aktiivihilli lisäsuodatinjärjestelmä.

Asennus

Lieden keittotason tukipinnan ja keittiötuulettimen alimman osan välinen minimietäisyys on oltava vähintään 50cm sähköliesien osalta ja 65cm kaasu- ja sekalisien osalta.

Jos kaasulieden käyttöohjeissa vaaditaan suurempi etäisyys, on se otettava huomioon.



Sähkölaitanta

Verkon jännitteen on oltava sama kuin tuulettimen sisäpuolella olevassa tyyppikilvessä ilmoitettu jännite. Jos laitteessa on pistoke, liitä tuuletin voimassaolevien normien mukaiseen pistorasiaan, joka sijaitsee sellaisessa paikassa, että siihen pääsee käsiksi myös asennuksen jälkeen. Jos laitteessa ei ole pistoketta (suora liitos verkkoon) tai pistoke ei ole sellaisessa paikassa että siihen pääsee käsiksi myös asennuksen jälkeen, käytä normien mukaista kaksinapaista katkaisijaa, jolla varmistetaan että laite saadaan kokonaan irti sähköverkosta, jos ylijännite kategoria on III, asennussääntöjen mukaisesti.

Huomio! Tarkista aina, että verkkokaapeli on asennettu oikealla tavalla ennen kuin yhdistät tuulettimen sähköverkkoon ja tarkistat että se toimii oikein.

Huomio! Riskien välttämiseksi virransyöttöjohdon voi vaihtaa ainoastaan valtuutettu tekninen tuki.

Asennus

Ennen asennuksen aloittamista:

- Tarkista että hankittu laite mahtuu sille varattuun paikkaan.
- Irrota aktiivihiiisuodatin/aktiivihiiisuodattimet jos ne kuuluvat varustukseen (katso myös niitä koskeva kappale). Se/ne asennetaan vain jos tuuletinta halutaan käyttää suodatinversiona.
- Tarkista, että tuulettimen sisällä ei ole (kuljetuksesta johtuen) pakkausmateriaalia (esimerkiksi ruuveja, takuupapereita tms sisältäviä kirjekuoria). Jos sellaisia on, ota ne pois ja säilytä ne.

Jos laitteen lähellä on sivupaneeleita ja/tai seiniä ja/tai kaappeja, tarkista että tuulettimen asennukselle on riittävästi tilaa ja että ohjaustauluun pääsee aina helposti käsiksi.

Irrota liesituuletin kaapista toimimalla päinvastaisessa järjestyksessä kuin asennusta tehtäessä.

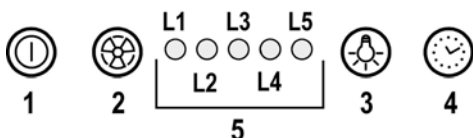
Huomio ! Käytä tarkoitukseen sopivia viillonkestäviä käsinkeitä.

Aloita poistamalla liesituulettimesta kaksipuolinen teippi , jolla se on kiinni kaapin reunassa (katso myös kuva 4)

Käytä leikkuria ja työnnä se liesituulettimen levyn ja kaapin reunan väliin oikealta ja vasemmalta puolelta. Kuva A

Huomio! Liesituulettimen levyyn voi tulla korjaamattomia vääntymisvaurioita, jos se vedetään ulos liikaa voimaa käyttämällä.

Toiminta



1 Moottorin ON/OFF

Painamalla painiketta tuuletin käynnistyy nopeudelle 1. Painamalla painiketta toiminnon aikana, tuuletin siirtyy OFF-tilaan.

2 Nopeuden lisäys

Painamalla painiketta tuuletin siirtyy OFF -tilasta nopeudelle 1.

Painamalla näppäintä (tuuletin ON- tilassa) moottorin nopeus nousee nopeudesta 1 intensiiviselle nopeudelle.

Jokaisella nopeudella on oma led valo.

Nopeus 1 led L1

Nopeus 2 led L2

Nopeus 3 Led L3

Intensiivinen nopeus led L4 (vilkkuva)

Intensiivinen nopeus on ajastettu. Standardiajastus on 5', jonka päätyttyä tuuletin siirtyy nopeudelle 2.

Toiminto disaktivoidaan ennen ajastuksen päättymistä painamalla painiketta 2, tuuletin siirtyy nopeudelle 1, painamalla näppäintä 1 tuuletin sammuu.

3 Valojen ON/OFF

4 Nopeuden ajastus

5 Toimintatilan ilmaisim

Nopeuden ajastus

Nopeuden ajastus käynnistyy painamalla näppäintä 4, ajastuksen päätyttyä tuuletin sammuu.

Ajastus jakautuu seuraavasti:

Nopeus 1-20 minuuttia (led L1 vilkkuu)

Nopeus 2-15 minuuttia (led L2 vilkkuu)

Nopeus 3-10 minuuttia (led L3 vilkkuu)

Intensiivinen nopeus- 5 minuuttia (led L4 vilkkuu)

Ajastuksen aikana tuuletin sammuu painamalla näppäintä 1, painamalla näppäintä 2 tai 4 tuuletin palautuu säädetyille nopeudelle.

merkkivalo

40 tunnin käytön jälkeen led L5 syttyy.

Kun merkkivalo syttyy, asennettu rasvasuodatin on pestävä.

Merkkivalo resetoidaan pitämällä alaspainettuna näppäintä 1 3".

Hiiisuodattimen merkkivalo

160 tunnin käytön jälkeen led L5 vilkkuu.

Kun merkkivalo syttyy, asennettu hiiisuodatin on vaihdettava.

Merkkivalo resetoidaan pitämällä alaspainettuna näppäintä 1 3".

Jos molempien suodattimien merkkivalo syttyy yhtäaikaisesti, led L5 merkkivalo palaa vuorotellen 3" ja vilkkuu sen jälkeen 3 kertaa.

Merkkivalo resetoidaan toistamalla yllämainittu toiminto 2 kertaa.

Ensimmäisellä kerralla resetoituu rasvasuodattimen merkkivalo ja toisella kerralla hiiisuodattimen merkkivalo.

Standardimallissa hiiisuodattimen merkkivalo ei ole aktivoitu.

Jos tuuletinta käytetään suodatinversiona, hiiisuodattimen merkkivalo on aktivoitava.

Hiiisuodattimen merkkivalon aktivointi:

Säädä tuuletin OFF-asentoon ja pidä samanaikaisesti alaspainettuna näppäimiä 1 ja 4 3". Led L1 ja L2 vilkkuvat 5".

Hiiisuodattimen merkkivalon disaktivointi:

Säädä tuuletin OFF-asentoon ja pidä samanaikaisesti alaspainettuna näppäimiä 1 ja 4 3". Led L1 vilkkuu 2".

Lämpötilan merkkivalo

Tuulettimesa on lämpötilasensori, joka aktivoi moottorin nopeudelle 3 jos ohjaustauluun alueen lämpötila on liian korkea.

Hälytys on päällä kun ledit L1, L2, L3 vilkkuvat vuorotellen.

Hälytys pysyy päällä kunnes lämpötila laskee hälytysrajan alapuolelle.

Toiminnon voi lopettaa painamalla näppäintä 1 tai 2.
30" välein näytöllä näkyy huoneenlämpötila.

Huolto

Puhdistus

Puhdistusta varten käytä **YKSINOMAAN** neutraaleihin pesuaineisiin kostutettua liinaa. **ÄLÄ KÄYTÄ PUHDISTUKSESSA TYÖKALUJA TAI VÄLINEITÄ!** Vältä hankaavien tuotteiden käyttöä. **ÄLÄ KÄYTÄ ALKOHOLIA!**

Paneeli

Kuva 12

Huomio! Kun purat tai asennat paneelia takaisin paikalleen, pidä siitä kiinni molemmilla käsillä ettei se putoa ja aiheuta vahinkoa ihmisille tai esineille.

Purkaminen:

- vedä paneelia (ETUPOOLELTA) lujasti alaspäin,
- työnnä paneelin oikealla puolella olevaa pientä kahvaa vasemmalle,
- irroita se takasarannoista.

Puhdistus :

imupaneeli puhdistetaan yhtä usein kuin rasvasuodatin, käytä neutraaliin nestemäiseen pesuaineeseen kastettua kangasta. Älä käytä hankaavia pesuaineita. **ÄLÄ KÄYTÄ ALKOHOLIPITOISIA AINEITA!**

Asennus :

Paneeli ripustetaan takaosasta ja kiinnitetään etupuolelta tuulettimen pintaan tätä tarkoitusta varten tehtyihin kiinnitystappeihin.

Huomio! tarkista aina, että paneeli on kiinnitetty hyvin paikalleen.

Rasvasuodatin

Kuvat 10-13

Se pidättää ruuanlaitosta syntyvät rasvahiukkaset.

Rasvasuodatin on puhdistettava kerran kuukaudessa miedolla pesuaineella, käsin tai astianpesukoneessa alhaisella lämpötilalla ja lyhyellä pesuohjelmalla.

Metallinen rasvasuodatin voi haalistua astianpesukoneessa, mutta tämä ei vaikuta sen suodatustehoon millään tavalla.

Rasvasuodatin irrotetaan vetämällä jousikahvasta.

Hiilisuodatin (ainoastaan suodatinversiossa)

Kuvat 11

Imee ruuanlaitosta aiheutuvat epämiellyttävät hajut.

Hiilisuodattimen kyllästys tapahtuu pidemmän käytön jälkeen riippuen keittiötyypistä ja rasvasuodattimen puhdistustiheydestä. Joka tapauksessa suodatin on vaihdettava vähintään neljän kuukauden välein.

Sitä EI voi pestä eikä käyttää uudestaan

Pyöreä hiilisuodatin

Laita suodattimia yksi molemmille puolille molempien moottorin suojaverkkojen päälle, kierrä sen jälkeen myötäpäivään.

Suodattimet irrotetaan kiertämällä vastapäivään.

Lamppujen vaihto

Tuulettimessa on LED teknologiaan perustuva valaistusjärjestelmä.

LED valot takaavat parhaan mahdollisen valaistuksen, lampujen kesto on 10 kertaa parempi kuin perinteisten lampujen ja niiden avulla säästetään 90% energiaa.

Ota yhteys tekniseen tukeen kun lamput on vaihdettava.

Instruksjonene i denne håndboken må følges nøye. Produsenten fraskriver seg ethvert ansvar for eventuelle uhell, skader eller brann på apparatet som skyldes at bruksanvisningen i denne håndboken ikke har blitt overholdt. Ventilatoren er ment for avtrekk av røyk og damp fra matlaging og er kun til husholdningsbruk.

Ventilatorhetten kan se annerledes ut enn det som vises på tegningene i denne håndboken. Bruksanvisningen, vedlikehold og installasjon forblir allikevel de samme.

! Det er viktig å oppbevare denne håndboken for å kunne konsultere den i ethvert øyeblikk. Ved salg, overdragelse eller flytting av produktet, må man forsikre seg om at den følger med.

! Les bruksanvisningen nøye: den inneholder viktige informasjonen om installasjon, bruk og sikkerhet.

! Ikke utfør elektriske eller mekaniske endringer på produktet eller på avtrekksrørene.

! Før man fortsetter med installasjon av apparatet, skal man undersøke at ingen komponenter er skadet. Hvis det skulle være skade på komponentene, skal man ta kontakt med forhandleren og ikke fortsette med installasjonen.

Merknad: Bestanddeler som er merket med "(*)" er enten ekstrautstyr som kun leveres sammen med enkelte modeller eller deler som må kjøpes i tillegg.



Advarsel

Før det utføres et hvilket som helst vedlikehold eller rengjøring må hetten kobles fra strømmen, enten ved å dra ut støpselet eller ved å kutte strømmen i hele huset.

Bruk alltid arbeidshansker under hele installasjonen og når det utføres vedlikehold.

Dette apparatet kan benyttes av barn fra 8 år og oppover og av personer med svekkede fysiske, følelsesmessige eller mentale egenskaper, eller manglende erfaring og kjennskap, hvis de overvåkes eller hvis de er opplært til å ta apparatet i bruk på en sikker måte og er informert om tilhørende farer.

Pass på at barn ikke leker med apparatet.

Rengjøring og vedlikehold må ikke utføres av barn, med mindre de overvåkes.

Rommet må være tilstrekkelig ventilert hvis hetten anvendes sammen med andre apparater som forbrenner gass eller annet brensel.

Hetten må rengjøres ofte både innvendig og utvendig (MINST EN GANG I MÅNED), ta hensyn til informasjonene skrevet i bruksanvisning og vedlikehold håndbok.

Manglende overholdelse av rengjøringsindikasjon samt som erstatning og rengjør av filter kan føre til brann fare.

Det er strengt forbudt å lage flambert mat under hetten.

Frie flammer kan skade filterne og medføre brann og må derfor alltid unngås.

Frityrsteking må overvåkes for å unngå at oljen blir for varm og antennes.

VÆR OPPMERKSOM: Hettens tilgjengelige deler kan bli varme når koketoppen er i drift.

Bruk kun samme type lyspære som indikeres i avsnittet vedlikehold/utbytting av lyspære i denne veiledningen når lyspæren skal byttes ut.

Vær oppmerksom! Ikke kobl apparatet til strømmettet før installasjonen er helt ferdig.

Når det gjelder tekniske mål og sikkerhet for røykuttak, følg nøye alle lokale forskrifter og regler.

Oppsugd luft må ikke føres inn i et rør som benyttes som uttak for apparater med gassforbrenning eller annen brensel.

Ikke bruk hetten uten lyspære eller med feilmontert lyspære, da det finnes fare for elektriske støt.

Ikke bruk hetten med feilmontert rist!

Hetten må ALDRI brukes som støtteflate, med mindre dette er uttrykkelig indikert.


Bruk kun de festeskruene som leveres sammen med apparatet for å utføre installasjonen eller, hvis de ikke utleveres, kjøp riktige skruer. Bruk riktig lengde på skruene som er oppført i Installasjonsveiledningen. Vennligst ta kontakt med et autorisert servicesenter eller lignende kvalifisert personell hvis man er i tvil.

VÆR OPPMERKSOM! Manglende installasjon av skruer og festeordninger i samsvar med disse instruksjonene kan føre til elektriske farer.

Dette apparatet er merket i konformitet med EU-direktivet

2012/19/EC, Waste Electrical and Electronic Equipment (WEEE). Ved å forsikre seg om at dette produktet kasseres forskriftsmessig, bidrar brukeren med å forebygge mulige negative miljø- og helsekonsekvenser.



Symbolet  på produktet eller på papirer som følger med viser at dette produktet ikke må behandles som vanlig husholdningsavfall, men må leveres til et egnet gjenvinningscenter for elektrisk og elektronisk avfall. Produktet må kasseres i henhold til lokale normer for kassering av avfall. For videre informasjon om behandling, gjenvinning og resirkulering av dette produktet kan du kontakte egnet lokalt kontor, renovasjonskontoret for husholdningsavfall eller butikken hvor du kjøpte produktet.

Apparatet er utformet, testet og produsert i henhold til:

- Sikkerhet: EN/IEC 60335-1; EN/IEC 60335-2-31, EN/IEC 62233.
- Kapasitet: EN/IEC 61591; ISO 5167-1; ISO 5167-3; ISO 5168; EN/IEC 60704-1; EN/IEC 60704-2-13; EN/IEC 60704-3; ISO 3741; EN 50564; IEC 62301.
- Elektromagnetisk kompatibilitet EMC: EN 55014-1; CISPR 14-1; EN 55014-2; CISPR 14-2; EN/IEC 61000-3-2; EN/IEC 61000-3-3.

Forslag til riktig bruk for å redusere miljøpåvirkning: Skru På ventilatorhetten på minimum hastighet når du starter matlagingen og lå den holdes i gang i noen minutter etter at matlagingen er ferdig. Øk hastigheten kun ved store mengder røyk og damp og bruk boost-hastighet(er) kun i ekstreme situasjoner. Skift ut kullfilter når det er nødvendig for å opprettholde optimal effektivitet for odørreduksjon. Rengjør fettfilter når det er nødvendig for å opprettholde optimal effektivitet for fettfilter. Bruk maksimum diameter på kanalsystemet som er angitt i denne bruksanvisningen for å optimalisere effektivitet og minimere støy.

Bruksmåte

Ventilatorhetten er laget for å brukes med direkte avtrekk der avtrekksluften føres ut i friluft, eller med resirkulering av avtrekksluften.



Avtrekksversjon

Dampene føres ut i friluft gjennom et avløpsrør som er festet til koblingsflensen.

Diameteren i avløpsrøret må tilsvare diameteren på tilslutningsringen.

Bemerk! Avløpsrøret er ikke medlevert, men må kjøpes separat.

Hvis ventilatoren er utstyrt med kullfilter, må disse fjernes.

Koble ventilatoren til rør og avtrekksåpning i veggen med en diameter tilsvarende luftuttaket (koblingsflensen).

Bruk av rør og avtrekksåpning på veggen med en mindre diameter, vil medføre en minskning i avtrekksytelsene og en drastisk økning av støyen.

Ethvert ansvar gjeldende dette fraskrives derfor.

! Bruk et så kort rør som mulig.

! Bruk et rør med færrest mulig vinkler (vinkelen må aldri være skarpere enn 90°).

! Unngå drastiske endringer i rørets tverrsnitt.



Filterversjon

Luften som suges opp blir renset, og fett og lukter fjernes før den føres tilbake i rommet. Hvis man vil bruke ventilatoren i denne versjonen, er det nødvendig å installere et ekstra filtersystem basert på aktivt kull.

Installasjon

Minimumsavstanden mellom koketoppen og undersiden av kjøkkenventilatoren må ikke være på mindre enn 50cm når det gjelder elektriske kokeplater og 65cm når det gjelder gassbluss og kombinerte koketopper.

Dersom bruksanvisningen for et gasskokeapparat opererer med en større avstand, må denne overholdes.



Elektrisk tilslutning

Nettspenningen må være i samsvar med den elektriske spenningen som angis på typeskiltet inne i ventilatoren. Hvis det følger med støpsel, kobles ventilatoren til en lett tilgjengelig stikkontakt som er godkjent i henhold til gjeldende normer. Stikkontakten må være lett tilgjengelig også etter installasjonen. Hvis det ikke følger med støpsel (direkte kobling til strømmettet), eller stikkontakten selv etter installasjonen ikke er lett tilgjengelig, må man sette på en godkjent topolet bryter som garanterer fullstendig frakobling fra strømmettet i situasjonene som oppstår i kategorien overspenning III, i henhold til installasjonsreglene.

Merk! Før man kobler ventilatorens strømkrets til strømmettet og fastslår at alt fungerer korrekt, må man alltid kontrollere at strømledningen er korrekt montert.

Merk! Strømledningen må skiftes ut av autorisert teknisk service eller av en elektriker.

Montering

Før installasjonen:

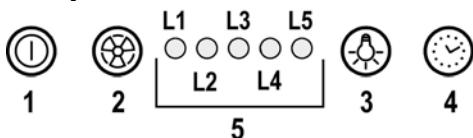
- Kontroller at produktet har passe størrelse i forhold til plassen du har valgt å installere det på.
- Ta vekk det aktive kullfilteret/de aktive kullfiltrene dersom ventilatoren er utstyrt med dette/disse. (se også tilhørende paragraf). Dette/disse gjenmonteres bare om man vil bruke ventilatoren med resirkulering av luften.
- Kontroller at det ikke ligger igjen tilbehørsutstyr (f.eks. poser med skruer, garantipapir, o.s.v.) inne i ventilatorheten etter transporten. Ta det i så fall ut og ta vare på det.

Dersom man har paneler, vegger eller hengeskap på sidene, må man kontrollere at det er nok plass til å installere ventilatoren, og at man alltid har lett tilgang til kontrollpanelet. **For å demontere kjøkkenviften fra overskapet**, skal man gå frem i motsatt rekkefølge i forhold til da man monterte den.

Advarsel! Bruk egnede, kuttbestandige arbeidshansker. Start med å løse kjøkkenviften fra den tosidige tapen som holder den festet til bunnen av overskapet (se også fig. 4). Bruk derfor en kniv som kan skyves inn mellom kjøkkenviftens metallplate og bunnen av overskapet på høyre og venstre side. Fig. A

Advarsel! Hvis man derimot bruker makt når man trekker den ut, kan kjøkkenhetens metallplate bli vrent og skades permanent.

Funksjon



1 Motor ON/OFF

Når man trykker på denne knappen, starter ventilatoren i hastighet 1.

Når man trykker på denne knappen mens ventilatoren er påslått, går den over i avslått tilstand OFF.

2 Øking av hastighet

Når man trykker på denne knappen, går ventilatoren over fra avslått tilstand OFF til hastighet 1.

Når man trykker på denne knappen mens ventilatoren er påslått ON, øker motorhastigheten fra hastighet 1 til intensiv hastighet.

For hver hastighet vil det tilsvarende led-lyset slå seg på.

Hastighet 1 led-lys L1

Hastighet 2 led-lys L2

Hastighet 3 led-lys L3

Intensiv hastighet led-lys L4 (blinkende)

Den intensive hastigheten er tidsinnstilt. Standard

tidsinnstilling er på 5 minutter. Når tiden er ute, stiller ventilatoren seg i hastighet 2.

For å deaktivere funksjonen før tiden er ute, skal man trykke på knapp 2; da stiller ventilatoren seg i hastighet 1; hvis man derimot trykker på knapp 1, slår ventilatoren seg av.

3 Lys ON/OFF

4 Tidsinnstilling av hastighet

5 Indikator for funksjonsstatus

Tidsinnstilling av hastighet

Tidsinnstilling av hastighet aktiveres ved å trykke på knapp 4; når tiden er ute, slår ventilatoren seg av.

Tidsinnstillingen er programmert som følger:

Hastighet 1 - 20 minutter (led-lys L1 blinker)

Hastighet 2 - 15 minutter (led-lys L2 blinker)

Hastighet 3 - 10 minutter (led-lys L3 blinker)

Intensiv hastighet - 5 minutter (led-lys L4 blinker)

Når man trykker på knapp 1 under tidsinnstillingen, slår ventilatoren seg av; hvis man trykker på knapp 2 eller 4, går ventilatoren tilbake til den innstilte hastigheten.

Signal for skittent fettfilter

Etter 40 brukstimer slår led-lyset L5 seg på.

Når dette signalet slås på, trenger det installerte fettfilteret å vaskes.

Hold knapp 1 inntrykt i tre sekunder for å tilbakestille signalet.

Signal for skittent kullfilter

Etter 160 brukstimer blinker led-lyset L5.

Når dette signalet slås på, må det innstilte kullfilteret skiftes ut.

Hold knapp 1 inntrykt i tre sekunder for å tilbakestille signalet.

Dersom det skulle gis signal for begge filtrene samtidig, vil led-lyset L5 vise begge alarmene ved alternerende å lyse fast i 3 sekunder, og deretter blinke 3 ganger.

Man tilbakestiller signalene ved å utføre den overfor beskrevne prosedyren 2 ganger.

Første gang tilbakestilles signalet for fettfilteret, og andre gang tilbakestilles signalet for kullfilteret.

I standardmodus er ikke signalet for skittent kullfilter aktivert. Dersom man bruker ventilatoren med resirkulering av luften, er det nødvendig å aktivere signalet for skittent kullfilter.

Aktivering av signalet for skittent kullfilter:

Sett ventilatoren på OFF og hold knappene 1 og 4 inntrykt samtidig i 3 sekunder.

Led-lysene L1 og L2 blinker i 5 sekunder.

Deaktivering av signalet for kullfilteret:

Sett ventilatoren på OFF og hold knappene 1 og 4 inntrykt samtidig i 3 sekunder.

Led-lyset L1 blinker i 2 sekunder.

Temperaturalarm

Ventilatoren er utstyrt med en temperatursensor som aktiverer motoren i hastighet 3 dersom temperaturen rundt kommandoknappene blir for høy.

Alarmen vises ved at led-lysene L1, L2, L3 begynner å blinke i sekvens.

Denne tilstanden blir værende helt til temperaturen senker seg til under alarmterskelen.

Man kan avbryte denne modusen ved å trykke på knapp 1 eller 2.

Sensoren kontrollerer romtemperaturen rundt displayet hvert 30. sekund.

Vedlikehold

Rengjøring

Til rengjøring skal det **KUN** benyttes en klut fuktet med et nøytralt rengjøringsmiddel. **VERKTØY ELLER APPARATER SKAL IKKE BRUKES TIL RENGJØRING!**

Unngå bruk av slipende eller etsende produkter. **ALKOHOL SKAL IKKE BRUKES!**

Panel

Fig. 12

Merk! Man skal holde panelet med begge hender når man demonterer eller monterer det for å unngå at det faller ned og forårsaker personskader eller skader på gjenstander.

Demontering:

-trekk panelet (FREMSIDEN) kraftig nedover,

-skyv den lille spaken på høyre side av panelet mot venstre,

-hekt det av de bakre hengslene.

Rengjøring:

panelet for oppsuging skal rengjøres like ofte som fettfilteret. Bruk en fuktig klut med nøytralt flytende vaskemiddel.

Unngå bruk av slipende rengjøringsmidler. **IKKE BRUK ALKOHOL!**

Montering:

Panelet skal hektes på fra baksiden, og festes på fremsiden med fjærfeste med de dertil bestemte tappene på ventilatorens overflate.

Merk! undersøk alltid at panelet er godt festet på plass.

Fettfilteret

Fig. 10-13

Fanger kokefettpartikler.

Fettfilteret må rengjøres en gang i måneden uten bruk av aggressive rengjøringsmidler, for hånd eller i oppvaskmaskin ved lav temperatur og med kort sykklus.

Ved vask i oppvaskmaskin kan fettfilteret i metall miste fargen, men dets filterkarakteristikk endres absolutt ikke.

For å demontere fettfilteret må man dra i fjærhåndtaket.

Kullfilter (kun med resirkulering av luften)

Fig. 11

Holder tilbake ubehagelige lukter fra matlaging.

Kullfilteret må skiftes ut hver 4. måned ved middels bruk av ventilatoren, og oftere hvis ventilatoren brukes mye.

Det kan **IKKE** vaskes eller benyttes om igjen

Sirkulært kullfilter

Sett et på hver side som skal dekke begge beskyttelsesgitrene til motorens rotor, og drei med urviseren.

Drei mot urviseren for å demontere.

Utskifting av lyspærer

Ventilatoren er utstyrt med et belysningsystem basert på LED-teknologi.

LED-lysene garanterer optimal belysning, har opptil 10 ganger lengre varighet enn tradisjonelle lyspærer og tillater en strømsparing på 90 %.

Henvend deg til teknisk service når LED-pærene skal skiftes ut.

Overhold venligst alle instruktioner i denne vejledning. Fabrikanten frasiger sig ethvert ansvar for eventuelle fejl, skader eller brande forårsaget af apparatet, men afledt af manglende overholdelse af instruktionerne i denne vejledning. Emhætten er beregnet til udsugning af røg og damp fra madlavning, og må kun benyttes til almindelig husholdning. **Emhætten kan have et andet udseende i forhold til modellen på tegningerne i denne vejledning. Vejledningen til brug, vedligeholdelse og installation er dog uændret.**

! Det er vigtigt at opbevare denne vejledning, så man får mulighed for at læse den senere. Ved viseresalg, overdragelse eller flytning skal man sørge for, at vejledningen følger emhætten.

! Læs instruktionerne omhyggeligt: der findes vigtige oplysninger om installation, brug og sikkerhed.

! Der må ikke udføres elektriske eller mekaniske ændringer på emhætten eller på udslipsrørene.

! Undersøg at ingen komponenter er beskadiget, før apparatet installeres. Kontakt forhandleren og undlad at fortsætte med installationen, hvis der påvises beskadigelser.

Bemærk: Dele, der er markeret med symbolet "(*)", er ekstraudstyr, der kun findes på visse modeller eller ikke medfølgende dele, som kan købes separat.



Advarsler

Før deres foretages nogen form for indgreb i forbindelse med rengøring og vedligeholdelse skal forbindelsen til strømforsyningen afbrydes ved at trække stikket ud eller ved at slukke for boligens hovedafbryder.

For indgreb i forbindelse med installation og vedligeholdelse skal der bruges arbejdshandsker.

Apparatet må kun anvendes af børn under 8 år eller af personer med nedsatte fysiske eller mentale evner, eller som ikke har den nødvendige erfaring og kendskab til det, hvis de er under opsyn, eller såfremt de har modtaget de nødvendige anvisninger til sikker brug af apparatet og kender de dermed forbundne risici.

Det er nødvendigt at holde øje med, at

børnene ikke leger med opladeren.

Rengøring og vedligeholdelse må ikke udføres af børn uden opsyn.

Lokalet skal være udstyret med tilstrækkelig ventilation, hvis emhætten bruges samtidig med andre forbrændingsapparatet, der drives af gas eller andre brændstoffer.

Emhætten skal rengøres med hyppige mellemrum, både indvendigt og udvendigt (MINDST EN GANG OM MÅNEDEN).

Overhold under alle omstændigheder anvisningerne i vedligeholdelsesvejledningen.

Manglende overholdelse af emhættens rengøringsforskrifter og af filtrenes udskiftning og rengøring medfører fare for brand.

Det er strengt forbudt at tilberede mad under åben ild under emhætten.

Brug af åben ild er skadeligt for filtrene og kan medføre en brand, og det skal derfor for enhver pris undgås.

Friturestegning skal udføres under overvågning for at undgå, at olien overophedes og antændes.

PAS PÅ! Når kogepladen er i brug, kan emhættens tilgængelige dele blive meget varme.

Ved udskiftning af pæren må du kun anvendes den type lyspære, der er angivet i afsnittet om vedligeholdelse/udskiftning af pære i denne manual.

Pas på! Apparatet må ikke tilsluttes strømforsyningen, før installationen er helt fuldført.

Hvad angår de anviste tekniske og sikkerhedsmæssige forholdsregler til udledning af røg, skal du omhyggeligt overholde de lokale myndigheders forskrifter.

Den udsugede luft må ikke tilføres en skakt, der bruges til udledning af røg fra forbrændingsapparater, der fungerer med gas eller andre brændstoffer.

Du må ikke bruge eller efterlade emhætten uden korrekt monterede pærer for at undgå en risiko for elektrisk stød.

Brug aldrig emhætten uden en korrekt monteret rist!

Emhættens overflade må ALDRIG anvendes som afsætningsplade, med mindre dette er udtrykkeligt angivet.

Brug kun de medfølgende fastspændingsskruer til produktet i forbindelse med installationen eller – såfremt de ikke medfølger – skal du indkøbe den korrekte type skruer. Brug skruer af korrekt længde, som anført i installationsvejledningen. I tvivlstilfælde bør du kontakte dit autoriserede servicecenter eller en kvalificeret tekniker.


PAS PÅ! Hvis der ikke monteres de skruer og fastspændingsanordninger som angivet i disse anvisninger, kan der opstå risiko for elektriske problemer.

Dette apparat er mærket i overensstemmelse med det Europæiske Direktiv 2012/19/EC, Waste Electrical and Electronic Equipment (WEEE).

Elektrisk og elektronisk udstyr indeholder materiale, komponenter og stoffer, der kan være skadelige for menneskers sundhed og for miljøet, hvis kasseret elektrisk og elektronisk udstyr ikke håndteres korrekt.

Elektrisk og elektronisk udstyr er mærket med nedenstående



overkrydsede skraldespand . Den symboliserer, at elektrisk og elektronisk udstyr ikke må bortskaffes sammen med usorteret husholdningsaffald, men indsamles særskilt.

Alle kommuner har etableret indsamlingsordninger, hvor elektrisk og elektronisk udstyr gratis kan afleveres af borgerne på genbrugsstationer og andre indsamlingssteder eller bliver afhentet direkte fra husholdningerne. Nærmere information kan fås hos kommunens tekniske forvaltning.

Produktet er designet, testet og produceret i henhold til:

- Sikkerhed: EN/IEC 60335-1; EN/IEC 60335-2-31, EN/IEC 62233.

- Kapacitet: EN/IEC 61591; ISO 5167-1; ISO 5167-3; ISO 5168; EN/IEC 60704-1; EN/IEC 60704-2-13; EN/IEC 60704-3; ISO 3741; EN 50564; IEC 62301.

- EMC: EN 55014-1; CISPR 14-1; EN 55014-2; CISPR 14-2; EN/IEC 61000-3-2; EN/IEC 61000-3-3. Forslag til korrekt anvendelse til reducere af miljøbelastning: Indstil ON på emhættens laveste hastighed, når du begynder at lave mad og sluk den først et par minutter efter endt madlavning. Forhøj kun hastigheden ved meget røg og damp. Anvend kun boost hastigheden i tilfælde, hvor det er nødvendigt. Udskift kulfilteret/kulfiltrene, når det er nødvendigt for at bibeholde udsugningseffektiviteten. Rens fedtfilteret/fedtfilterne, når det er nødvendigt for at bibeholde filtereffektiviteten. Anvend det største kabelsystemdiameter til optimering af effektiviteten og til minimering af støjen.

Brug

Emhætten er udviklet til brug i den sugende udgave med ekstern udledning eller i den filtrerende udgave med intern recirkulation.



Udsugningsudgave

Dampen ledes udenfor vha. et aftræksrør fastgjort til samleflangen.

Aftræksrørets diameter skal svare til diameteren på forbindelsesringen.

Obs! Udledningsrøret leveres ikke, og skal købes.

Hvis emhætten er udstyret med kulfiltre, skal disse filtre fjernes.

Tilslut emhætten til aftræksrør og aftrækshullet i væggen, som skal have en diameter, der passer til luftudsugningen (studsflange).

Hvis rør og hul har en mindre diameter, forringes udsugningskapaciteten og støjen øges betydeligt.

Producenten fratægger sig ethvert ansvar i forbindelse hermed.

! Benyt et rør, der er så kort som muligt.

! Benyt et rør, der har så få kurver som muligt (max. vinkel på kurven: 90°).

! Undgå drastiske ændringer i rørets tværsnit.



Filtrerende udgave

Den indsguede luft affettes og lugten fjernes, før luften sendes tilbage i lokalet. For at benytte emhætten i denne udgave skal der monteres et supplerende filtreringssystem baseret på aktivt kul.

Installer

Minimumsafstanden mellem kogevejrets støtteoverflade på komfuret og den nederste del af emhætten må ikke være under 50cm ved elektriske kogeplader, og ikke under 65cm ved gasblus eller komfurer med både gasblus og elektriske kogeplader.

Hvis gaskomfurets vejledning angiver en større afstand, skal dette overholdes.



Elektrisk tilslutning

Netspændingen skal svare til spændingen vist på typeskiltet internt i emhætten. Hvis emhætten er udstyret med et stik, skal emhætten tilsluttes en let tilgængelig stikkontakt, der er i overensstemmelse med de gældende standarder. Stikkontakten skal også være let tilgængelig efter installationen. Hvis emhætten ikke er udstyret med et stik (direkte tilslutning til elnettet), eller hvis stikket ikke findes i et område, der også er let tilgængeligt efter installationen, skal der monteres en topolet afbryderkontakt i overensstemmelse med standarderne, der sørger for fuld afbrydelse fra elnettet i tilfælde af forhold i overspændingskategori III, og i overensstemmelse med reglerne for elektriske installationer.

Obs! Undersøg altid, at netkablet er blevet monteret rigtigt, før emhættens kredsløb tilsluttes forsyningsnettet og der udføres kontrol af korrekt funktion.

Obs! forsyningsledningen må udelukkende udskiftes af den autoriserede tekniske service, så alle risici kan undgås.

Montering

Før installation:

- Undersøg at det købte produkt har passende dimensioner til det valgte installationssted.
- Fjern det/de aktive kulfilter/kulfiltre, hvis de leveres med emhætten (læs også det relevante afsnit). Dette/disse filter/filtre skal kun genmonteres, hvis man ønsker at anvende emhætten i den filtrerende udgave.
- Sørg for, at der ikke (af transport hensyn) er tilbehør internt i emhætten (for eksempel poser med skruer, garantier etc.); hvis dette er tilfældet, skal det fjernes og opbevares.

Hvis der findes plader og/eller vægge, og/eller ophængte køkkenelementer i siden, skal man undersøge, at der er tilstrækkelig plads til installation af emhætten, og at der altid er let adgang til betjeningspanelet.

Ved fjernelse af emhætten fra køkkenelementet skal modsatte fremgangsmåde følges i forhold til monteringen.

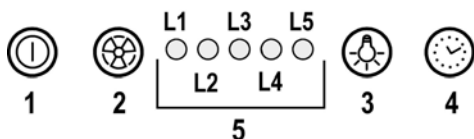
Pas på! Benyt egnede arbejdshandsker til beskyttelse mod snitsår.

Begynd med at løsne emhætten fra materialet med to klæbeflader, der holder emhætten fast mod elementets bund (se også fig. 4).

Benyt i denne henseende en lille kniv, der skal skubbes ind mellem emhættens plade og køkkenelementets bund i højre og venstre side. Fig. A.

Pas på! Hvis man bruger mange kræfter under udtrækning, kan emhætten blive bøjet og ødelagt.

Funktion



1 ON/OFF motor

Ved tryk på knappen startes emhætten med hastighed 1. Ved tryk på knappen under funktion, stilles emhætten på OFF.

2 Øgning af hastighed

Ved tryk på knappen skifter emhætten fra OFF til hastighed 1.

Ved tryk på knappen (emhætte på ON) øges motorhastigheden fra hastighed 1 til den intensive hastighed.

Hver hastighed medfører tænding af den tilhørende lysdiode.

Hastighed 1 lysdiode **L1**

Hastighed 2 lysdiode **L2**

Hastighed 3 lysdiode **L3**

Intensiv hastighed lysdiode **L4** (blinkende)

Den intensive hastighed er tidsindstillet. Den normale tidsindstilling er på 5 minutter, hvorefter emhætten skifter til hastighed 2.

For at slukke funktionen, før udløb af den indstillede tid, skal der trykkes på tast **2**, hvorefter emhætten skifter til hastighed 1; ved tryk på tast **1** slukkes emhætten.

3 ON/OFF lys

4 Tidsindstilling af hastighed

5 Viser for funktionstilstand

Tidsindstilling af hastighed

Tidsindstilling af hastighederne tilsluttes ved tryk på tast **4**; når tidsindstillingen udløber, slukkes emhætten.

Tidsindstillingen er opdelt på følgende måde:

Hastighed 1 - 20 minutter (lysdiode **L1** blinker)

Hastighed 2 - 15 minutter (lysdiode **L2** blinker)

Hastighed 3 - 10 minutter (lysdiode **L3** blinker)

Intensiv hastighed - 5 minutter (lysdiode **L4** blinker)

Under tidsindstillet funktion medfører tryk på tast **1**, at emhætten slukkes; hvis der trykkes på tast **2** eller **4**, vender emhætten tilbage til den indstillede hastighed.

Signalering fra fedtfilter

Efter 40 funktionstimer tændes lysdiode **L5**.

Når denne signalering tændes, skal det monterede fedtfilter vaskes.

Hold tast **1** trykket i 3 sekunder for at tilbagesætte signaleringen.

Signalering fra kulfilter

Efter 160 funktionstimer blinker lysdiode **L5**.

Når denne signalering tændes, skal det monterede kulfilter udskiftes.

Hold tast **1** trykket i 3 sekunder for at tilbagesætte signaleringen.

Hvis begge filtre signalerer samtidigt, viser lysdiode **L5** alarmerne vekselvist, og forbliver tændt i 3 sekunder, for derefter at blinke 3 gange.

Reset sker ved at udføre ovenstående procedure 2 gange.

Første gang tilbagesættes signaleringen fra fedtfilteret, og anden gang tilbagesættes signaleringen fra kulfilteret.

På standard-funktionen er signaleringen fra kulfilteret ikke tilsluttet.

Hvis man anvender emhætten i den filtrerende udgave, skal signaleringen fra kulfilteret tilsluttes.

Tilslutning af signalering fra kulfilter:

Stil emhætten på OFF og hold tasterne 1 og 4 trykket samtidigt i 3 sekunder.

Lysdioderne L1 og L2 blinker i 5 sekunder.

Afbrydelse af signalering fra kulfilter:

Stil emhætten på OFF og hold tasterne 1 og 4 trykket samtidigt i 3 sekunder.

Lysdioden L1 blinker i 2 sekunder.

Temperatur-alarm

Emhætten er udstyret med en temperatursensor, der starter motoren på 3. hastighed, hvis temperaturen i betjeningsområdet er for høj.

Alarmitilstanden vises med blink fra lysdioderne L1, L2, L3 i sekvens.

Denne tilstand fortsætter, indtil temperaturen falder ned under alarmtærsklen.

Man kan afbryde funktionen ved at trykke på tasten 1 eller 2.

Sensoren undersøger temperaturen i display-området hver 30 sekunder.

Vedligeholdelse

Rengøring

Ved rengøring må der **UDELUKKENDE** anvendes en klud fugtet med neutrale, milde rengøringsmidler i flydende form. **ANVEND IKKE VÆRKTØJ ELLER ANDET Udstyr TIL RENGØRING.**

Undgå brug af produkter indeholdende slibemidler **BENYT ALDRIG SPRIT!**

Panel

Fig. 12

Obs! Hold panelet med begge hænder, når det afmonteres eller sættes på plads igen, for at undgå at det falder ned og forårsager personskader eller beskadigelse af genstande.

Afmontering:

-træk panelet kraftigt nedad (FORSIDE),

-skub det lille greb til venstre på højre side af panelet,

-frigør panelet fra de bagerste hængsler.

Rengøring:

Udsugningspanelet skal rengøres med samme frekvens som fedtfilteret; benyt en klud fugtet med milde rengøringsmidler i væskeform.

Undgå brug af produkter der indeholder slibemidler. **BENYT ALDRIG SPRIT!**

Montering:

Panelet skal hægtes fast bagpå, og indsættes foran i de specielle dorne på emhættens overflade.

Obs! undersøg altid, at panelet er korrekt fastgjort i lejet.

Fedtfilter

Fig. 10-13

Tilbageholder de fedtpartikler, der dannes under tilberedning af mad.

Fedtfilteret skal rengøres én gang om måneden med milde rengøringsmidler; filteret kan også vaskes i opvaskemaskine ved lav temperatur og på et kort opvaskeprogram.

Ved vask i opvaskemaskinen kan metal-fedtfilteret blive misfarvet, men dette vil ikke have negativ indflydelse på dets filtrerende egenskaber.

Træk i fjederhåndtaget for at afmontere fedtfilteret.

Kulfilter (kun den filtrerende udgave)

Fig. 11

Filteret opfanger lugt fra madlavning.

Kulfilteret skal udskiftes hver 4. måned, hvis emhætten ikke benyttes intensivt, eller oftere.

Kulfilteret kan IKKE vaskes eller genanvendes.

Rundt kulfilter

Læg et filter til dækning i hver side af beskyttelsesristene for motorens drejehjul, og drej derefter med uret.

Ved afmontering skal man dreje mod uret.

Udskiftning af lyspærner

Emhætten er udstyret med et belysningsystem baseret på lysdiode-teknologi.

Lysdioderne sikrer optimal belysning, holdbarhed op til 10 gange længere end almindelige pærer, og de giver mulighed for at spare 90% elektricitet.

Ved udskiftning bedes man kontakte den tekniske servicetjeneste.

Przy przeprowadzaniu instalacji urządzenia należy postępować według wskazówek podanych w niniejszej instrukcji. Producent uchyla się od wszelkiej odpowiedzialności za uszkodzenia wynikłe na skutek instalacji niezgodnej z informacjami podanymi w niniejszej instrukcji. Okap służy do zasysania oparów kuchennych i jest przeznaczony wyłącznie do użytku domowego.

Okap może różnić się pod względem wyglądu od okapu przedstawionego na rysunkach niniejszej instrukcji, ale zalecenia dotyczące obsługi, konserwacji i montażu pozostają niezmienione.

! Należy zachować instrukcję obsługi aby móc z niej skorzystać w każdej chwili. W przypadku sprzedaży urządzenia lub przeprowadzki, należy upewnić się, że dołączono do niego instrukcję obsługi.

! Uważnie zapoznać się z treścią instrukcji obsługi, która dostarcza dokładne informacje dotyczące instalacji, użytkowania i pielęgnacji urządzenia..

! Nie dokonywać zmian elektrycznych czy mechanicznych w urządzeniu lub na przewodach odprowadzających.

! Przed przystąpieniem do montażu urządzenia należy sprawdzić czy któraś z jego części składowych nie jest uszkodzona. Jeśli tak, należy skontaktować się ze sprzedawcą i zaprzestać kontynuowania instalacji.

NB.: Elementy oznaczone symbolem „(*)” są dodatkowymi akcesoriami dostarczonymi tylko z niektórymi modelami lub oddzielnymi elementami, które można zakupić.

Ostrzeżenia

Przed każdym rozpoczęciem czyszczenia lub konserwacji należy odłączyć okap od zasilania elektrycznego poprzez wyciągnięcie wtyczki lub odłączenie głównego bezpiecznika pomieszczenia.

W trakcie wykonywania wszystkich prac instalacyjnych i konserwacyjnych należy używać rękawice robocze.

Urządzenie może być używane przez dzieci w wieku nie niższym niż 8 lat oraz osoby o ograniczonej zdolności fizycznej, czuciowej lub psychicznej lub pozbawione doświadczenia czy niezbędnej wiedzy, pod warunkiem, że pozostaną pod nadzorem lub zostaną poinstruowane o bezpiecznym użytkowaniu

urządzenia i rozumieją niebezpieczeństwa z nim związane. Dzieci powinny być pilnowane, aby nie bawiły się urządzeniem.

Czyszczenie i konserwacja nie może być wykonywana przez dzieci pozostawione bez opieki.

Pomieszczenie, w którym zainstalowany jest okap powinno posiadać odpowiednią wentylację, kiedy jest on używany jednocześnie z innymi urządzeniami zasilanymi gazem lub innymi paliwami.

Okap powinien być często czyszczony zarówno wewnątrz jak i na zewnątrz (PRZYNAJMNIEJ RAZ NA MIESIĄC), należy bezwzględnie przestrzegać wskazówek zawartych w instrukcji konserwacji. Nieprzestrzeganie zasad czyszczenia okapu oraz wymiany i czyszczenia filtrów może spowodować ryzyko powstania pożaru.

Jest surowo zabronione przygotowywanie posiłków z płomieniem pod okapem.

Używanie wolnego płomienia jest szkodliwe dla filtrów i może spowodować pożary, dlatego należy tego unikać w każdym przypadku.

Smażenie musi być wykonywane pod kontrolą, aby uniknąć zapalenia się rozgrzanego oleju.

UWAGA: Kiedy powierzchnia do gotowania jest włączona dostępne części okapu mogą się rozgrzać.

Aby wymienić lampkę należy użyć wyłącznie ten rodzaj lampki, który został wskazany w rozdziale konserwacja/wymiana lampki w niniejszej instrukcji.

Uwaga! Nie podłączać urządzenia do sieci elektrycznej dopóki instalacja nie zostanie całkowicie zakończona.

Jeśli chodzi o normy techniczne i bezpieczeństwa, których należy przestrzegać podczas wydalania oparów należy rygorystycznie przestrzegać zasad przewidzianych w regulaminie właściwych organów lokalnych.

Zasysane powietrze nie może być przekazane do kanału używanego do wydalania oparów wytworzonych przez urządzenie spalania gazów lub innych paliw.

Nie należy używać ani pozostawiać okapu pozbawionego

poprawnie zamontowanych lampek w związku z możliwością porażenia prądem.

Nigdy nie używać okapu bez poprawnie zamontowanej kratki! Okap nie może być NIGDY używany, jako płaszczyna oparcia, o ile nie zostało to wyraźnie wskazane.


Należy używać do instalacji wyłącznie śrub mocujących będących na wyposażeniu z produktem lub jeśli ich nie ma na wyposażeniu, zakupić właściwy rodzaj śrub. Używać śrub o odpowiedniej długości, które są opisane w Przewodniku do instalacji. W razie wątpliwości, skontaktować się z odnośnym autoryzowanym centrum obsługi lub z wykwalifikowanym personelem.

UWAGA! Niezainstalowanie śrub i urządzeń mocujących zgodnie z instrukcją może spowodować zagrożenia natury elektrycznej.

Niniejsze urządzenie posiada oznaczenia zgodnie z Dyrektywą Unijną 2012/19/EC w sprawie zużytego sprzętu elektrycznego i elektronicznego (WEEE).

Zapewniając prawidłowe złomowanie niniejszego urządzenia, przyczynią się Państwo do ograniczenia ryzyka wystąpienia negatywnego wpływu produktu na środowisko i zdrowie ludzi, które mogłoby zaistnieć w przypadku niewłaściwej utylizacji urządzenia.



Symbol  na urządzeniu lub opakowaniu oznacza, że tego produktu nie można traktować jak innych odpadów komunalnych. Należy oddać go do właściwego punktu zbiórki i recyklingu sprzętów elektrycznych i elektronicznych.

Właściwa utylizacja i złomowanie pomaga w eliminacji niekorzystnego wpływu złomowanych urządzeń na środowisko oraz zdrowie. Aby uzyskać szczegółowe dane dotyczące możliwości recyklingu niniejszego urządzenia, należy skontaktować się z lokalnym urzędem miasta, służbami oczyszczania miasta lub sklepem, w którym produkt został zakupiony.

Urządzenie zostało zaprojektowane, przetestowane i wyprodukowane zgodnie z następującymi warunkami:

- Bezpieczeństwo: EN/IEC 60335-1; EN/IEC 60335-2-31, EN/IEC 62233.
- Wydajność: EN/IEC 61591; ISO 5167-1; ISO 5167-3; ISO 5168; EN/IEC 60704-1; EN/IEC 60704-2-13; EN/IEC 60704-3; ISO 3741; EN 50564; IEC 62301.
- EMC: EN 55014-1; CISPR 14-1; EN 55014-2; CISPR 14-2; EN/IEC 61000-3-2; EN/IEC 61000-3-3.

Sugestie dotyczące prawidłowego użytkowania w celu zmniejszenia wpływu na środowisko:

Włączyć okap na minimalne obroty w momencie rozpoczęcia gotowania i zostawić go włączony przez kilka minut po zakończeniu gotowania. Zwiększać obroty jedynie w przypadku dużej ilości dymu i pary oraz używać wysokich obrotów tylko w ekstremalnych sytuacjach. W razie potrzeby wymienić filtr/filtry węglowe, aby utrzymać dobrą skuteczność redukcji zapachów. W razie konieczności wyczyścić filtr/filtry smaru, aby utrzymać dobrą wydajność filtra smaru. Używać maksymalnej średnicy systemu wentylacyjnego wskazanej w niniejszej instrukcji, w celu optymalizacji wydajności i

minimalizacji hałasu.

Obsługa

Urządzenie można używać jako wyciąg (odprowadzanie oparów na zewnątrz) bądź jako pochłaniacz (opary są filtrowane i odprowadzane z powrotem do pomieszczenia).



Wersja wyciągowa

Opary są usuwane na zewnątrz rurą odprowadzającą zamocowaną do kolnierza łączeniowego.

Średnica rury odprowadzającej musi być równa średnicy kolnierza łączeniowego.

Uwaga! Rura odprowadzająca nie jest dostarczona w komplecie z urządzeniem i należy ją zakupić.

Jeśli okap jest zaopatrzony w filtry węglowe, to muszą one zostać zdjęte.

Podłączyć okap do przewodu wentylacyjnego rurą odprowadzającą o średnicy odpowiadającej rozmiarowi wylotu z okapu (kolnierz łączeniowy).

Użycie przewodów o mniejszym przekroju powoduje zmniejszenie zdolności zasysania oraz drastyczne zwiększenie hałaśliwości okapu.

Producent, zatem, nie ponosi żadnej odpowiedzialności za ten stan.

! Używać jak najkrótszego przewodu.

! Używać przewodu o jak najmniejszej liczbie zagięć (maksymalny kąt zagięcia: 90°).

! Unikaj radykalnych zmian przekroju przewodu.



Wersja filtrująca

Aby używać okapu w tej wersji należy zainstalować filtr węglowy.

Można go kupić u sprzedawcy.

Zasysane powietrze jest oczyszczane z tłuszczu i zapachów zanim zostanie zwrócone do pomieszczenia przez kratki w górnej osłonie komina.

Instalacja okapu

Minimalna odległość między powierzchnią, na której znajdują się naczynia na urządzeniu grzejmym a najniższą częścią okapu kuchennego powinna wynosić nie mniej niż 50cm w przypadku kuchenek elektrycznych i nie mniej niż 65cm w przypadku kuchenek gazowych lub typu mieszanego.

Jeżeli w instrukcji zainstalowania kuchni gazowej podana jest większa odległość, należy dostosować się do takich wskazań.



Podłączenie elektryczne

Napięcie sieciowe musi odpowiadać napięciu wskazanemu na tabliczce umieszczonej w wewnętrznej części okapu. Jeśli okap jest wyposażony we wtyczkę, należy ją podłączyć do gniazdka zgodnego z obowiązującymi normami i umieszczonego w łatwo dostępnym miejscu, również po zakończonej instalacji.

Jeśli okap nie jest wyposażony we wtyczkę (bezpośrednie podłączenie do sieci) lub wtyczka nie znajduje się w łatwo dostępnym miejscu, również po zakończonej instalacji, należy zastosować znormalizowany wyłącznik dwubiegunowy, który umożliwi całkowite odcięcie od sieci elektrycznej w warunkach nadprądowych kategorii III, zgodnie z zasadami instalacji.

Uwaga! Przed ponownym podłączeniem obwodu okapu do zasilania i sprawdzeniem poprawności jego działania należy się zawsze upewnić, czy przewód zasilający jest prawidłowo zamontowany.

Uwaga! Jeżeli przewód zasilający nieodłączalny ulegnie uszkodzeniu, to powinien on być wymieniony u wytwórcy lub w specjalistycznym zakładzie naprawczym albo przez wykwalifikowaną osobę w celu uniknięcia zagrożenia.

Instalacja okapu

Przed przystąpieniem do instalacji:

- Sprawdzić, czy wymiary zakupionego produktu są stosowne do wybranego miejsca montażu.
- Zdemontować filtr węglowy (*), jeżeli znajduje się na wyposażeniu (patrz odpowiedni rozdział). Filtr należy ponownie zamontować tylko wtedy, gdy okap będzie używany w wersji filtrującej.
- Sprawdzić, czy wewnątrz okapu nie pozostawiono (z powodów związanych z transportem) dodatkowego materiału dostarczanego wraz z urządzeniem (na przykład woreczków z wkrętami (*), karty gwarancyjnej (*) itp), ewentualnie wyjąć je i zachować.

W przypadku zastosowania paneli i/lub ścian i/lub wiszących przedziałów bocznych, należy sprawdzić czy jest wystarczająco dużo miejsca do zainstalowania okapu, oraz czy istnieje łatwy dostęp do panelu sterowania.

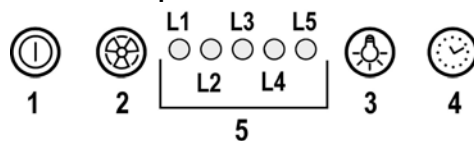
Aby zdjąć okap z zawieszenia należy postępować w kierunku odwrotnym do montażu.

Uwaga! Stosować odpowiednie rękawice ochronne.

Rozpocząć, odklejając okap od dwustronnego lepiszcza, dzięki któremu okap przylega do dna zawieszenia (zobacz fig. 4). Zaleca się użycie noża, który należy wprowadzić między blachę okapu a dno zawieszenia po prawym i lewym boku. Rys. A

Uwaga! W przeciwnym razie, stosując siłę podczas wyciągania, blacha okapu może się bezpowrotnie odkształcić.

Działanie okapu



1 ON/OFF silnika

Wcisnąc przycisk, okap uruchamia się przy prędkości 1. Wcisnąc przycisk w trakcie funkcjonowania okap przechodzi do stanu OFF.

2 Zwiększenie prędkości

Wcisnąc przycisk, okap przechodzi ze stanu OFF do prędkości 1.

Wcisnąc przycisk (okap w pozycji ON) zwiększa się prędkość silnika z prędkości 1 do prędkości intensywnej. Każdej prędkości odpowiada włączenie odpowiedniego LED.

Prędkość 1 LED L1

Prędkość 2 LED L2

Prędkość 3 LED L3

Prędkość intensywna LED L4 (migocząca)

Prędkość intensywna jest ustawiana czasowo. Standardowe ustawienie czasowe wynosi 5 minut po upływie, których okap przechodzi na prędkość 2.

Aby dezaktywować działanie przed upływem czasu, należy wcisnąć klawisz 2, okap przechodzi na prędkość 1, wciskając klawisz 1 okap wyłączy się.

3 ON/OFF oświetlenia

4 Ustawienie czasowe prędkości

5 Wskaźnik stanu funkcjonowania

Ustawienie czasowe prędkości

Ustawienie czasowe prędkości uruchamia się wciskając klawisz 4, po upłynięciu ustawionego czasu okap wyłącza się.

Ustawienie czasowe jest podzielony w następujący sposób:

Prędkość 1 - 20 minut (LED L1 migoczący)

Prędkość 2 - 15 minut (LED L2 migoczący)

Prędkość 3 - 10 minut (LED L3 migoczący)

Prędkość intensywna - 5 minut (LED L4 migoczący)

Podczas funkcjonowania z ustawionym czasem, przyciskając klawisz 1 okap wyłącza się, jeśli natomiast przyciska się klawisz 2 lub klawisz 4 okap powraca do wcześniej ustawionej prędkości.

Sygnalizacja filtra tłuszczowego

Po 40 godzinach działania LED L5 włącza się.

Kiedy pojawia się ta sygnalizacja zainstalowany filtr tłuszczowy powinien zostać umyty.

Aby zresetować sygnalizację należy przyciskać klawisz 1 przez 3 sekundy.

Sygnalizacja filtra węglowego

Po 160 godzinach funkcjonowania LED L5 zaczyna migotać. Kiedy pojawia się ta sygnalizacja, zainstalowany filtr węglowy musi zostać wymieniony. Aby zresetować sygnalizację należy przycisnąć klawisz 1 przez 3 sekundy.

W przypadku jednoczesnej sygnalizacji obydwu filtrów, LED L5 wskazywać będzie przemiennie alarmy pozostając włączonym przez 3 sekundy i migotać następnie 3 razy. Zresetowanie ma miejsce poprzez 2 krotnie wykonanie wyżej opisanej procedury. Pierwszy raz resetuje sygnalizację filtra tłuszczowego, natomiast drugi raz resetuje sygnalizację filtra węglowego.

W działaniu standardowym sygnalizacja filtra węglowego nie jest aktywna.

W przypadku, kiedy używa się okap w wersji filtrującej, należy uruchomić sygnalizację filtra węglowego.

Aktywacja sygnalizacji filtra węglowego:

Ustawić okap w pozycji OFF i wcisnąć jednocześnie klawisze 1 i 4 przez 3 sekundy.

LED L1 oraz L2 będą migotać przez 5 sekund.

Dezaktywacja sygnalizacji filtra węglowego:

Ustawić okap w pozycji OFF i wcisnąć jednocześnie klawisze 1 i 4 przez 3 sekundy.

LED L1 będzie migotać przez 2 sekundy.

Alarm Temperatury

Okap wyposażony jest w czujnik temperatury, który uaktywnia silnik do prędkości 3 w przypadku, kiedy temperatura w okolicy sterowania jest zbyt wysoka.

Stan alarmowy jest wskazywany poprzez migotanie w kolejności LED L1, L2, L3.

Stan ten pozostaje aż do momentu, kiedy temperatura nie spadnie poniżej progu alarmowego.

Możliwe jest wyjście z tej modalności wciskając klawisz 1 lub 2.

Co 30 sekund czujnik weryfikuje temperaturę środowiska w strefie wyświetlacza.

Konserwacja

Czyszczenie okapu

Do czyszczenia używać **WYŁĄCZNIE** szmatki nawilżonej płynnymi neutralnymi środkami czyszczącymi. **DO CZYSZCZENIA NIE NALEŻY UŻYWAĆ NARZĘDZI ANI PRZYRZĄDÓW!** Unikać stosowania produktów zawierających środki ściernie. **NIE STOSOWAĆ ALKOHOLU!**

Panel

Rys. 12

Uwaga! Aby zapobiec upadkowi lub spowodowaniu szkód dla ludzi lub rzeczy należy trzymać panel obydwoma

rękami w trakcie jego demontowania i montowania na pozycję.

Demontowanie:

-pociągnać panel (STRONA PRZEDNIA) w dół,

-przesunąć do lewej strony małą dźwignię znajdującą się po

prawej stronie panelu,

-zdjąć z zawiasów tylnych.

Czyszczenie:

Panel ssący winien być czyszczony z taką samą częstotliwością jak panel smarów, używać w tym celu ściereczki nawilżonej neutralnymi środkami ciekłymi. Unikać użycia produktów zawierających środki ściernie. **NIE UŻYWAĆ ALKOHOLI!**

Montaż:

Panel należy zahaczyć od tyłu i zamontować od przodu w kołkach znajdujących się na powierzchni okapu.

Uwaga! Dokładnie sprawdzić czy okap jest poprawnie zamocowany.

Filtr przeciw tłuszczowy

Rys. 10-13

Zatrzymuje cząstki tłuszczu pochodzące z gotowania.

Musi być czyszczony co najmniej raz w miesiącu, za pomocą środka czyszczącego nie żrącego, ręcznie lub w zmywarce w niskiej temperaturze i krótkim cyklu mycia.

Mycie w zmywarce metalowego filtra tłuszczowego może spowodować jego nieznaczne odbarwienie, to jednak nie pogarsza parametrów jego pracy.

Aby wyjąć filtr tłuszczowy należy pociągnąć za klamkę sprężynową.

Filtr na węgiel (tylko dla wersji filtrującej)

Rys. 11

Zatrzymuje przykre zapachy pochodzące z gotowania.

Nasylenie filtra następuje po krótszym lub dłuższym okresie użytkowania w zależności od rodzaju kuchni i od regularności z jaką jest wykonywane czyszczenie filtra tłuszczowego. Wkład filtra powinien być w każdym razie wymieniony po upływie nie więcej niż czterech miesięcy.

NIE wolno myć lub regenerować filtra.

Filtr węglowy okrągły

Założyć po jednym filtrze z każdego boku tak, aby zakryć ochronną kratkę wirnika silnika, po czym obrócić w kierunku zgodnym z ruchem wskazówek zegara.

Aby zdemontować, obrócić w kierunku przeciwnym do ruchu wskazówek zegara.

Wymiana lampek

Okap zaopatrzony jest w system oświetlenia, który bazuje się na technologii LED.

LED gwarantują optymalne oświetlenie, trwałość 10 razy większą od lamp tradycyjnych i pozwalają zaoszczędzić 90% energii elektrycznej.

W celu wymiany należy zwrócić się do serwisu obsługi technicznej.

Výrobce odmítá převzít jakoukoliv odpovědnost za případné závady, škody nebo vznícení digestoře, které byly způsobeny nedodržáním těchto předpisů. Digestoř je projektována pro odsávání dýmů a par při vaření a je určena pouze k domácím účelům.

Digestoř může mít odlišný vzhled od ilustrací na výkresech této příručky, nicméně návod k použití, údržba a montáž zůstávají nezměněny.

! Je důležité uchovat si tuto příručku, abyste ji mohli konzultovat v jakémkoliv okamžiku. V případě prodeje, postoupení či stěhování si zajistěte, aby zůstala společně s přístrojem.

! Přečtěte si pozorně návod: obsahuje důležité informace o instalaci, užití a bezpečnosti.

! Neměňte elektrickou či mechanickou úpravu výrobku anebo vývodního zařízení.

! Před instalací zařízení zkontrolujte, zda některá ze součástí není poškozena. V opačném případě kontaktujte prodejce a nepokračujte v instalaci.

Poznámka: Součástky označené symbolem "(*)" jsou volitelná příslušenství, která jsou dodávána pouze pro některé modely, nebo nedodané součástky, které je třeba dokoupit.

Výměna žárovek

Před jakýmkoli čištěním či údržbou odpojte digestoř z elektrické sítě odpojením ze zásuvky nebo vypnutím hlavního domovního vypínače.

Při jakýchkoli úkonech spojených s instalací či údržbou používejte ochranné rukavice.

Tento přístroj mohou používat děti starší 8 let a osoby se sníženými tělesnými, smyslovými či duševními schopnostmi nebo osoby bez patřičných zkušeností a znalostí, pouze pokud jsou pod neustálým dozorem nebo byly poučeny o bezpečném použití výrobku a jsou si vědomy rizik spojených s jeho použitím.

Je nutné se ujistit, zda si děti nehrají se zařízením.

Čištění a údržba nesmí být prováděna dětmi bez dozoru.

Místnost musí být dostatečně větraná,

pokud je digestoř používána společně s jinými spalovacími zařízeními na plyn či jiná paliva.

Vnitřní a vnější části digestoře musí být často čištěny (**NEJMÉNĚ JEDNOU ZA MĚSÍC**), za dodržení výslovných pokynů uvedených v návodu k údržbě.

Při nedodržení pokynů pro čištění digestoře a výměnu a čištění filtrů hrozí nebezpečí požáru.

Je přísně zakázáno připravovat pod digestoři pokrmy na ohni.

Použití otevřeného ohně může poškodit filtry a způsobit požáry, proto oheň nesmí být nikdy používán.

Zvýšenou pozornost je nutné věnovat smažení, protože přehřátý olej by se mohl vznítit.

POZOR: Pokud je varná deska v provozu, přístupné části digestoře se mohou stát velmi teplými.

Při výměně žárovky používejte pouze typ žárovky uvedený v tomto návodu, v části věnované údržbě/výměně žárovek.

Pozor! Nepřipojujte přístroj k elektrické síti, dokud instalace nebude zcela ukončena.

Co se týče technických a bezpečnostních opatření pro odvod kouře, postupujte přesně podle předpisů příslušných místních orgánů.

Odsávaný vzduch musí být odváděn do potrubí používaného pro odtah kouřů vznikajících při použití spalovacích zařízení na plyn či jiná paliva.

Nepoužívejte a nenechávejte digestoř bez správně instalovaných žárovek, jelikož hrozí nebezpečí úrazu elektrickým proudem.

Nikdy nepoužívejte digestoř bez správně namontované mřížky!


Digestoř nesmí být NIKDY používána jako opěrná plocha, pokud pro tento účel není výslovně určena.

Při instalaci používejte pouze úchytné šrouby dodané z výrobkem. Pokud šrouby nejsou součástí vybavení, zakupte správný typ šroubů. Používejte šrouby se správnou délkou, podle pokynů v Návodu pro instalaci. V případě pochyb se obraťte na pověřený servis nebo se poraďte s odborným personálem.

POZOR! V případě chybějící instalace šroubů a úchytných prvků dle pokynů uvedených v tomto návodu může dojít k vzniku nebezpečí elektrické povahy.

Tento spotřebič je označený v souladu s evropskou směrnicí 2012/19/EC o likvidaci elektrického a elektronického zařízení (WEEE). Zajištěním správné likvidace tohoto výrobku pomůžete zabránit případným negativním důsledkům na životní prostředí a lidské zdraví, ke kterým by nevhodnou likvidací tohoto výrobku mohlo dojít.



Symbol  na výrobku nebo na dokumentech přiložených k výrobku udává, že tento spotřebič nepatří do domácího odpadu. Spotřebič je

nutné odvézt do sběrného místa pro recyklaci elektrického a elektronického zařízení.

Likvidace musí být provedena v souladu s místními předpisy o ochraně životního prostředí, které se týkají likvidace odpadu.

Podrobnější informace o zpracování, rekuperaci a recyklaci tohoto výrobku zjistíte u příslušného místního úřadu, služby pro likvidaci domovního odpadu nebo v obchodě, kde jste výrobek zakoupili.

Přístroj byl navržen, testován a vyroben v souladu s:

- Bezpečnost: EN/IEC 60335-1; EN/IEC 60335-2-31, EN/IEC 62233.

- Výkonost: EN/IEC 61591; ISO 5167-1; ISO 5167-3; ISO 5168; EN/IEC 60704-1; EN/IEC 60704-2-13; EN/IEC 60704-3; ISO 3741; EN 50564; IEC 62301.

- EMC: EN 55014-1; CISPR 14-1; EN 55014-2; CISPR 14-2; EN/IEC 61000-3-2; EN/IEC 61000-3-3.

(Osobitý mezinárodní výbor pro rádiové rušení, pozn. překl)

Doporučení pro správné použití s cílem snížit dopad na životní prostředí:

Zapněte digestoř na minimální rychlost, když začnete s vařením a nechte ji běžet několik minut poté, co jste vaření ukončili. Zvyšte rychlost pouze v případě nadměrného množství kouře nebo páry a použijte podpornou rychlost (i) jenom v extrémních situacích. Vyměňte uhlíkový filtr (y), je-li to nutné pro udržování účinnosti snižování zápachu. Vyčistěte tukový filtr (y), je-li to nutné pro udržování jeho účinnosti. Použijte maximální průměr potrubního systému, jak je uvedeno v tomto návodu, pro optimalizaci účinnosti a minimalizaci hluku.

Použití

Digestoř je možné použít s odsáváním mimo místnost, nebo s recirkulačním filtrem pro čištěním vzduchu v místnosti.



Odsávací provedení

Páry jsou vyváděny mimo místnost odtahovým potrubím upevněného na spojovací příruba.

Průměr odtahového potrubí se musí rovnat průměru spojovacího prstence.

Pozor! Odtahové potrubí není součástí vybavení a je třeba ho zakoupit.

Jestliže je digestoř vybavena filtry s uhlíkem, musejí být vyňaty.

Napojte digestoř na odtahového potrubí se stejným průměrem jako vývod vzduchu (spojovací příruba).

Použití odtahového potrubí s menším průměrem způsobí snížení výkonu a zvýšení hluku.

Za to výrobce odmítá jakoukoliv zodpovědnost.

! Používejte co nejkratší odtahové potrubí.

! Používejte odtahové potrubí s co nejmenším počtem záhybů (maximální úhel záhybu: 90°).

! Vyhněte se zásadním změnám sekce vedení odtahu.



Filtrační provedení

Odsávaný vzduch bude před návratem do místnosti zbaven tuku a pachů. K použití digestoře v této verzi je nutné instalovat dodatečný systém filtrování na základě aktivních uhlíků.

Instalace

Minimální vzdálenost mezi podporou nádoby na varné ploše a nejnižší částí digestoře nesmí být menší než 50cm v případě elektrických sporáků 65cm v případě plynových či smíšených sporáků.

Pokud návod na instalaci varného zařízení na plyn doporučují větší vzdálenost, je třeba se tímto pokynem řídit.



Elektrické připojení

Síťové napětí musí odpovídat napětí uvedenému na štítku s charakteristikami umístěného uvnitř krytu. Pokud je kryt vybaven přípojkou, stačí jej zapojit do zásuvky odpovídající stávajícím normám, která se nachází ve snadno dosažitelném prostoru i po provedené montáži. Pokud kryt není vybaven přípojkami (přímé připojení k síti) nebo se zásuvka nenachází ve snadno dosažitelném prostoru i po provedené montáži, je třeba použít dvojpólový vypínač odpovídající normám, který zaručí úplné odpojení od sítě v podmínkách kategorie přepětí III, v souladu s pravidly instalace.

Pozor! Dříve než opět napojíte obvod digestoře na síťové napájení a ověřte správné fungování, zkontrolujte si vždy, že síťový kabel byl správně namontován.

Pozor! Výměna napájecího kabelu musí být provedena pouze odborným technickým personálem určeným k tomuto druhu úkonů za účelem vyvarovat se jakémukoliv riziku.

Instalace

Před zahájením instalace:

- Zkontrolujte, zda má zakoupený výrobek vhodné rozměry pro zvolený prostor instalace.
- Odložte filtry s aktivním uhlím – jsou-li dodány (viz příslušný odstavec). Je třeba je namontovat zpět v případě, že hodláte používat odsavač ve filtrační verzi.
- Zkontrolujte, zda se uvnitř odsavače nenachází (z přepravních důvodů) materiál příslušenství (například sáčky se šrouby, záruky atd.), případně je vyjměte a uschovejte.

V případě existence panelů a/nebo stěn a/ nebo /postranních závěsných skříněk si ověřte zda existuje dostatečný prostor pro montáž digestoře a zda je stále možné přistupovat bez problémů k řídicímu panelu.

Při demontáži digestoře ze závěsné konstrukce postupujte opačným způsobem než při montáži.

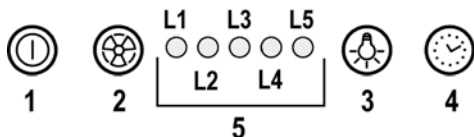
Pozor! Používejte vhodné pracovní rukavice proti pořežání.

Nejdříve digestoř odlepte od oboustranné lepicí vrstvy, protřednictvím které je připevněna k závěsné konstrukci (viz také obr. 4)

Při tomto úkonu použijte nožík, který vsunete mezi plech digestoře a dno závěsné konstrukce na pravé a levé straně. Obr. A

Pozor! V opačném případě by při vytahování mohlo dojít k ohnutí a vážnému poškození plechu digestoře

Provoz



1 motor ON/OFF

Stisknutím tlačítka se digestoř uvádí do rychlosti 1.

Stisknutím tlačítka během provozu digestoř přechází do stavu OFF.

2 Zvýšení rychlosti

Stisknutím tlačítka digestoř přechází ze stavu OFF na rychlost 1.

Stisknutím tlačítka (digestoř ve stavu ON) se zvyšuje rychlost motoru z rychlosti 1 na rychlost intenzivní.

Každé rychlosti odpovídá rozsvícení příslušné diody.

Rychlost 1 dioda **L1**

Rychlost 2 dioda **L2**

Rychlost 3 dioda **L3**

Intenzivní rychlost dioda **L4** (bliká)

Intenzivní rychlost je temporizována. Standardní nasazení času je 5', po vypršení času se digestoř ustaví na rychlosti 2.

K odstavení funkce před vypršením času stiskněte tlačítko **2**, digestoř se ustaví na rychlosti 1, stisknutím tlačítka **1** digestoř se vypne

3 Svítidla ON/OFF

4 Temporizace rychlosti

5 Ukazatel stavu provozu

Temporizace rychlosti

Temporizace rychlosti se uvádí do chodu stisknutím tlačítka **L4**, po vypršení temporizace se digestoř vypne.

Temporizace je rozdělena následovně:

Rychlost 1 - 20 minut (dioda **L1** bliká)

Rychlost 2 - 15 minut (dioda **L2** bliká)

Rychlost 3 - 10 minut (dioda **L3** bliká)

Intenzivní rychlost - 5 minut (dioda **L4** bliká)

Jestliže během temporizovaného provozu stisknete tlačítko **1** digestoř se vypne, pokud se stiskne tlačítko **2** anebo tlačítko **4** digestoř se vrací na nastavenou rychlost.

Signalizace filtru proti mastnotám

Po 40 hodinách provozu se rozsvítí dioda **L5**.

Když se objeví tato signalizace, instalovaný filtr proti mastnotám musí být umyt

K opětovnému nastavení signalizace tlačítko **1** musí být stlačeno po 3".

Signalizace filtru s uhlíkem

Po 160 hodinách provozu dioda **L5** bliká.

Když se objeví tato signalizace, instalovaný filtr s uhlíkem musí být vyměněn.

K opětovnému nastavení signalizace tlačítko **1** musí být stlačeno po dobu 3".

V případě současné signalizace obou filtrů dioda **L5** bude střídavě ukazovat poplachy rozsvícením po dobu 3" a následovně bude blikat 3krát.

Opětné nastavení proběhne dvojnásobným provedením výše popsané procedury.

První provedení opět nastavuje signalizaci filtru proti mastnotám, druhé provedení opět nastavuje signalizaci filtru s uhlíkem.

V modalitě standard signalizace filtru s uhlíkem není aktivní.

V případě, že se digestoř použije ve filtrující verzi je nezbytné autorizovat signalizaci filtru s uhlíkem

Aktivace signalizace filtru s uhlíkem:

Postavte digestoř do pozice OFF a stiskněte současně tlačítka **1** a **4** po dobu 3".

Diody **L1** a **L2** budou blikat po dobu 5".

Odstavení signalizace filtru s uhlíkem:

Postavte digestoř do pozice OFF a stiskněte současně tlačítka **1** a **4** po dobu 3".

Dioda **L1** bude blikat po dobu 2".

Alarm Temperatura

Digestoř je vybavena tepelným čidlem, které uvádí motor do rychlosti 3 v případě, že temperatura v zóně ovladačů je příliš vysoká.

Poplašný stav je vyznačen postupným blikáním diod L1, L2, L3.

Tato situace zůstává až do okamžiku kdy temperatura sestoupí pod poplašnou mez.

Je možné vyjít z této modalirty stisknutím tlačítka 1 nebo 2.

Čidlo ověřuje temperatura v zóně displeje každých 30°.

Údržba

Čištění

Pro čištění je třeba použít **VÝHRADNĚ** látku navlhčenou neutrálními tekutými čistícími prostředky. **NEPOUŽÍVEJTE ŽÁDNÉ NÁSTROJE NEBO POMŮCKY NA ČIŠTĚNÍ. NEPOUŽÍVEJTE ALKOHOL!**

Panel

Obr. 12

Pozor! Držte oběma rukama panel v okamžiku kdy ho odmontujete anebo nemontujete zpět do pozice tak aby nespadol a nepoškodil osoby či zařízení.

Demontáž:

- táhněte panelt (DOLNÍ STRANU) energicky směrem dolů,
- posuňte směrem doleva malou páčku, která se nachází na pravé straně panelu,
- uvolněte ji ze zadních pantů.

Čištění:

odsávací panel musí být čištěn stejně často jako filtr proti mastnotám, je třeba používat látku navlhčenou neutrálními tekutými čistícími prostředky.

Nepoužívejte brusné prostředky. **NEPOUŽÍVEJTE ALKOHOL!**

Montáž :

Panel musí být zavěšen zezadu a ve předu upevněn na západku do čepů, které se za tímto účelem nacházejí na povrchu digestoře.

Pozor! Ověřte si vždy, zda panel je dobře upevněn na své pozici.

Tukový filtr

Obr. 10-13

Zadržuje částice tuku uvolňující se při vaření.

Tukový filtr se musí 1 x do měsíce vyčistit .

Je možné jej čistit ručně jemným mycím prostředkem nebo v kuchyňské myčce při nejvyšší teplotě a kratším programu.

Demontáž tukového filtru je znázorněna - zatlačte na západku filtru.

Filtr s aktivním uhlíkem (jen u filtrační verze)

Obr. 11

Tento filtr pohlcuje nepříjemné pachy vznikající při vaření.

Saturace filtru s uhlíkem nastane po více či méně dlouhém užití, tj. závisí na typu kuchyně a pravidelném čištění filtru proti mastnotám. V každém případě je nutné nahradit patronu maximálně jednou za 4 měsíce.

NEMŮŽE být umýván či regenerován.

Kruhový filtr s uhlíkem

Umístěte po jednom na každé straně k pokrytí obou ochranných mřížek rotoru motoru a pak otáčejte ve směru hodinových ručiček. K odmontování otáčejte proti směru hodinových ručiček.

Výměna žárovek

Digestoř je vybavena osvětlovacím systémem založeným na technologii DIOD.

DIODY zaručují optimální osvětlení, s trvanlivostí až 10 krát delší než tradiční svídky a umožňují úspory 90% elektrické energie.

Pro výměny se obraťte na servisní službu.

Prísne dodržiavajte pokyny uvedené v tomto návode. Výrobca odmieta prevziať akúkoľvek zodpovednosť za prípadné poškodenie, poruchy, škody, alebo vznietenie odsávača, ktoré bolo spôsobené nedodržaním týchto predpisov. Odsávač pár slúži výhradne na odsávanie pár, dymu, pachov vzniknutých pri varení a je určený výhradne pre domáce použitie.

Odsávač pary môže mať odlišný výzor ako je zobrazené na nákrese v tejto knižke, ale napriek tomu návody pre použitie, údržba a montáž ostávajú rovnaké.

- ! Je dôležité uchovať si túto príručku, aby ste ju mohli Použiť v akomkoľvek okamihu. V prípade predaje, postúpení či stahovaní zaistíte, aby zostala spoločne s odsávačom pár.
- ! Pozorne si prečítajte návod: obsahuje dôležité informácie o inštalácii, použití a bezpečnosti.
- ! Nemeňte elektrickú či mechanickú úpravu výrobku alebo potrubie na odvod pár.
- ! Skôr než budete pokračovať s inštaláciou zariadenia, overte, všetky súčiastky či nie sú poškodené. V opačnom prípade obráťte sa na predajcu a nepokračujte v inštalácii.

Poznámka: Prvky označené symbolom „(*)“ sú voliteľné príslušenstvo dodávané iba pri niektorých modeloch alebo prvky, ktoré nie sú poskytované, na zakúpenie.

Upozornenia

Pred každým čistením alebo údržbou, odpojte odsávač pár od elektrickej siete vytiahnutím zástrčky alebo vypnutím hlavného vypínača bytu.

Pre všetky inšalačné a údržbové operácie používajte pracovné rukavice.

Zariadenie môže byť používané deťmi vo veku nie menej ako 8 rokov a osobami so zníženými fyzickými, zmyslovými alebo duševnými schopnosťami, alebo nedostatkom skúseností a potrebných znalostí, pokiaľ sú pod primeraným dozorom, alebo dostali pokyny o bezpečnom užívaní zariadenia a keď si uvedomujú s ňou spojené nebezpečenstvo.

Deti musia byť kontrolované, aby sa nehrali so zariadením.

Čistenie a údržbu nesmú vykonávať deti bez dozoru.

Miestnosť musí mať dostatočné vetranie, keď kuchynský odsávač pár sa používa súčasne s inými zariadeniami spaľujúce plyn alebo iných palív.

Odsávač pár sa musí pravidelne čistiť ako vnútorne tak zvonka (ASPOŇ RAZ ZA MESIAC), v každom prípade rešpektujte ako je výslovne uvedené v návode na údržbu.

Nedodržiavanie noriem čistenia odsávača pár a výmeny a čistenia filtrov môže spôsobiť požiare.

Je prísne zakázané pod odsávačom pár robiť jedlá na plameni.

Používanie otvoreného ohňa poškodzuje filtre a môže spôsobiť požiar a preto sa mu treba v každom prípade vyhnúť. Vyprázdenie musí byť vykonané pod kontrolou, aby prehriaty olej sa nezapálil.

POZOR: Keď je varná doska v prevádzke, prístupné časti odsávača pary sa môžu zahriať.

Pri výmene lampy používajte len typ lampy uvedený v sekcii údržba/výmena lampy v tejto príručke.

Pozor! Nepripájajte zariadenie do elektrickej siete, kým inštalácia nie úplne dokončená.

Pokiaľ ide o technické a bezpečnostné opatrenia, ktoré sa majú prijať pre vypúšťanie výparov, prísne sa dodržiujte nariadeniami ustanovenými príslušnými miestnymi úradmi. Odsávaný vzduch nesmie byť dopravený do potrubia používaného pre vypúšťanie výparov produkovaných zariadeniami spaľujúcimi plyn alebo iné palivá.

Nepoužívajte alebo nechaajte odsávač pár bez správne namontovaných lúčok kvôli možnému riziku úrazu elektrickým prúdom.

Nikdy nepoužívajte odsávač pár bez správne namontovanej mriežky!

Odsávač pár sa nesmie NIKDY používať ako nosný povrch, pokiaľ nie je výslovne uvedené


Používajte len upevňovacie skrutky dodávané s výrobkom pre inštaláciu alebo, ak nie sú súčasťou dodávky, kúpte správny typ skrutiek. Používajte správnu dĺžku skrutiek, ktorá je označená v Návode na inštaláciu. Ak si nie ste istí, poraďte sa s autorizovaným servisným strediskom alebo podobným kvalifikovaným personálom.

POZOR! Chýbajúca inštalácia upevňovacích skrutiek alebo prostriedkov v súlade s týmito pokynmi môže spôsobiť úraz elektrickým prúdom.

Tento spotrebič je označený v súlade s európskou smernicou 2012/19/EC o likvidácii elektrického a elektronického zariadenia (WEEE).

Uistením sa, že tento výrobok bol po svojej životnosti odstránený správnym spôsobom, užívateľ prispieva k predchádzaniu možným negatívnym následkom pre životné prostredie a zdravie.



Symbol  výrobku alebo na jeho sprievodnej dokumentácii, upozorňuje, že s týmto výrobkom sa nesmie zaobchádzať ako s domácim odpadom, ale musí byť odovzdaný do príslušného miesta zberu pre recykláciu elektrických a elektronických prístrojov. Zbaviť sa ho riadením sa podľa miestnych zákonov o odstránení odpadkov. Kvôli dokonalejším informáciám o zaobchádzaní, znovuzískaní a recyklácii tohto výrobku, kontaktujte príslušné miestne úrady, služby pre zber domáceho odpadu alebo predajňu, v ktorej výrobok bol zakúpený.

Prístroj bol navrhnutý, testovaný a vyrobený v súlade s:

- Bezpečnosť: EN/IEC 60335-1; EN/IEC 60335-2-31, EN/IEC 62233.
- Výkonnosť: EN/IEC 61591; ISO 5167-1; ISO 5167-3; ISO 5168; EN/IEC 60704-1; EN/IEC 60704-2-13; EN/IEC 60704-3; ISO 3741; EN 50564; IEC 62301.
- EMC: EN 55014-1; CISPR 14-1; EN 55014-2; CISPR 14-2; EN/IEC 61000-3-2; EN/IEC 61000-3-3.

(CISPR - Osobitný medzinárodný výbor pre rádiové rušenie, pozn. prekl.)

Odporúčania pre správne použitie s cieľom znížiť dopad na životné prostredie: Zapnite digestor na minimálnu rýchlosť, keď začnete s varením a nechajte ho bežať niekoľko minút po ukončení varenia. Zvýšte rýchlosť len v prípade veľkého množstva dymu a pary a použite podpornú rýchlosť (rýchlosti) len v extrémnych situáciách. Vymeňte uhlíkový filter (filtre), ak je to potrebné na udržiavanie dobrej účinnosti zníženia zápachu. Vyčistite tukový filter (filtre), ak je to potrebné na udržiavanie jeho účinnosti. Použite maximálny priemer potrubného systému, ako je uvedené v tomto návode, na optimalizáciu účinnosti a minimalizáciu hluku.

Používanie

Digestor je možné použiť s odsávaním mimo miestnosť, alebo s recirkulačným filtrom pre čistenie vzduchu v miestnosti.



Odsávací verzia

Výpary sú vypúšťané von prostredníctvom výfukového potrubia upevneného na spojovacej prírubke.

Priemer výfukového potrubia sa musí zhodovať s priemerom spojovacieho prstenca.

Upozornenie! Odtahové potrubie nie je súčasťou výbavy a je nutné ho zakúpiť.

Ak odsávač pary je vybavený uhlíkovými filtermi, tak tie musia byť vybrané.

Napojte digestor na odtahové potrubie s rovnakým priemerom ako vývod vzduchu (spojovacia prírubka).

Použitie odvodových trubic a otvorov do steny s menším priemerom má za následok zníženie odsávadsej výkonnosti a drastické zvýšenie hlučnosti.

V tejto zásluže sa vyhýba každej zodpovednosti.

! Používajte čo najkratšie odtahové potrubie.

! Používajte odtahové potrubie s čo najmenším počtom záhybov (maximálny uhol záhybu: 90°).

! Vyhnite sa zásadným zmenám sekcie vedenia odtahu.



Filtračná verzia

Odsávaný vzduch bude pred návratom do miestnosti zbavený tukov a pachov. K použitiu digestora v tejto verzii je nutné inštalovať dodatočný systém filtrovania na základe aktívnych uhlíkov.

Nasatý vzduch sa pred znovu privedením do miestnosti najprv odmastí a sa zbaví zápachu. Aby sa mohol odsávač pary používať v takejto verzii, je potrebné nainštalovať doplnujúci filtračný systém na základe aktívneho uhlia.

Montáž

Minimálna vzdialenosť medzi podporou nádoby na varnej ploche a najnižšou časťou digestora nesmie byť menšia než 50cm v prípade elektrických sporákov, 65cm v prípade plynových či kombinovaných/zmiešaných sporákov.

Pokiaľ návod na inštaláciu varného zariadenia na plyn odporúča väčšiu vzdialenosť, je treba sa týmto pokynom riadiť.



Elektrické napojenie

Sieťové napätie musí zodpovedať napätiu uvedenému na štítku s charakteristikami umiestnenom vo vnútri odsávača. Pokiaľ je odsávač vybavený prípojkou/vidlicou, stačí ju zapojiť do zásuvky zodpovedajúcej aktuálnym normám, ktorá sa nachádza v ľahko dosiahnuteľnom priestore aj po prevedenej montáži. Pokiaľ odsávač nie je vybavený prípojkami/vidlicou (priame pripojenie k sieti) alebo sa zásuvka nenachádza v ľahko dosiahnuteľnom priestore aj po prevedení montáže, je nutné použiť dvojpólový vypínač zodpovedajúci normám, ktorý zaručí úplné odpojenie od siete v podmienkach kategórie prepätí III, v súlade s pravidlami inštalácie.

Upozornenie! Skôr než späť napojíte obvod digestora na sieťové napájanie a overíte správne fungovanie, skontrolujte si vždy, že sieťový kábel bol správne namontovaný.

Upozornenie! Výmena napájacieho kábla musí byť prevedená príslušnou schválenou technickou službou.

Montáž

Pred začatím inštalácie:

- Skontrolujte, či má zakúpený výrobok vhodné rozmery pre zvolený priestor inštalácie.
- Odložte filter/ly s aktívnym uhlím – ak sa dodávajú (viď príslušný odstavec). Je potrebné ich namontovať späť v prípade, že hodláte používať odsávač vo filtračnej verzii.
- Skontrolujte, či sa vo vnútri odsávača nenachádza (z prepravných dôvodov) materiál príslušenstva (napríklad vrecká so šraubami, záruky atď.), prípadne ich vyberte a uschovajte.

V prípade prítomnosti panelov a/alebo stien a/alebo bočných nosníkov, presvedčiť sa, či je dostatočný priestor pre inštaláciu odsávača pary a nech je stále možnosť ľahko prístupíť k riadiacému panelu.

Ak chcete vybrať odsávača pary zo závesnej skrinky postupujte opačným montážnym krokom.

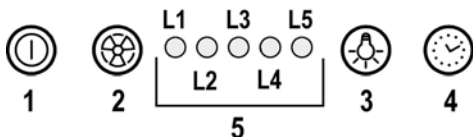
Pozor! Používajte vhodné ochranné rukavice odolné rezu.

Začnite odpojením odsávača pary z obojstranného lepiacej pásky, ktorá ho udržuje priliehajúco k spodnej strane skrinky (pozri tiež obr. 4).

Preto použite rezačku, ktorá sa vsunie medzi plech odsávača pary a spodok skrine vpravo, vľavo. Obr. A .

Pozor! V opačnom prípade, pri násilnom vyberaní, plech odsávača pary by sa mohol nenapraviteľne deformovať.

Činnosť



1 ON/OFF motor

Stlačením tlačidla, odsávač pary sa spustí rýchlosťou 1. Stlačením tlačidla počas prevádzky, odsávač pary prejde do rýchlosti OFF.

2 Zvýšenie rýchlosti

Stlačením tlačidla, odsávač pary prejde zo stavu OFF do rýchlosti 1.

Stlačením tlačidla (odsávač pary v stave ON) sa zvýši rýchlosť motora z rýchlosti 1 na intenzívnu.

Každý rýchlosti zodpovedá zasvietenie príslušnej kontrolky LED.

Rýchlosť 1 kontrolka LED L1

Rýchlosť 2 kontrolka LED L2

Rýchlosť 3 kontrolka LED L3

Intenzívna rýchlosť kontrolka LED L4 (blikajúci)

Intenzívna rýchlosť je časovaná. Štandardné časovanie je 5', po jeho uplynutí odsávač pary umiestni na rýchlosť 2.

Pre deaktiváciu funkcie pred uplynutím času, stlačiť tlačidlo 2, odsávač pary sa umiestni do rýchlosti 1, stlačením tlačidla 1 odsávač pary sa vypne.

3 ON/OFF svetlá

4 Časovanie rýchlosti

5 Indikátor prevádzkového stavu

Časovanie rýchlosti

Časovanie rýchlosti sa uvedie do chodu stlačením tlačidla 4, po uplynutí načasovanej doby, odsávač pary sa vypne.

Časovanie je takto rozdelené:

Rýchlosť 1 - 20 minút (kontrolka LED L1 bliká)

Rýchlosť 2 - 15 minút (kontrolka LED L2 bliká)

Rýchlosť 3 - 10 minút (kontrolka LED L3 bliká)

Intenzívna rýchlosť - 5 minút (kontrolka LED L4 bliká)

Počas časovanej prevádzky, stlačením tlačidla 1 odsávač pary sa vypne, ak sa stlačí tlačidlo 2 alebo tlačidlo 4, odsávač pary sa vráti do nastavenej rýchlosti.

Signalizácia filtra tukov

Po 40 hodinách prevádzky, kontrolka LED L5 sa zasvieti.

Ak sa objaví takáto signalizácia, nainštalovaný filter tukov je nutné vymeniť.

Pre resetovanie signalizácie, držať stlačené tlačidlo 1 na 3".

Signalizácia uhlíkového filtra

Po 160 hodinách prevádzky, kontrolka LED L5 bliká.

Ak sa objaví takáto signalizácia, nainštalovaný uhlíkový filter musí byť vymenený.

Pre resetovanie signalizácie, držať stlačené tlačidlo 1 na 3".

V prípade signalizácie súčasne obidvoch filtrov, kontrolka LED L5 bude striedavo indikovať alarm tak, že ostane zasvietený na 3" nasledovne bude blikáť š 3 krát.

K resetovaniu dôjde vykonaním 2 krát hore uvedený proces.

Prvýkrát resetuje signalizácia filtra tukov, druhýkrát resetuje uhlíkový filter.

V štandardnom režime signalizácia uhlíkového filtra nie je aktívna.

V prípade používania odsávača pary vo filtračnej verzii, je nutné aktivovať signalizáciu uhlíkového filtra.

Aktivácia signalizácie uhlíkového filtra:

Umiesť odsávač pary do OFF a držať stlačené súčasne tlačidla 1 a 4 na 3".

Kontrolky LED L1 a L2 budú blikáť na 5".

Deaktivácia signalizácie uhlíkového filtra: Umiesť odsávač pary do OFF a držať stlačené súčasne tlačidla 1 a 4 na 3".

Kontrolka LED L1 bude blikáť na 2".

Alarm teploty

Odsávač pary je vybavený tepelným snímačom, ktorý aktivuje motor na rýchlosť 3 v prípade, že teplota v okolí riadenia je príliš vysoká.

Stav alarmu bude indikovaný blikaním v poradí kontroliek LED **L1, L2, L3**.

Tento stav potvrdí, kým teplota neklesne pod hranicu alarmu.

Môže sa vyjsť z tohto režimu stlačením tlačidla **1** alebo **2**.

Každých 30" snímač skontroluje teplotu prostredia v okolí displeja.

Údržba

Čistenie

Pri čistení je treba použiť **VÝLUČNE** látku navlhčenú neutrálnymi tekutými čistiacimi prostriedkami.

NEPOUŽÍVAJTE ŽIADNE NÁSTROJE ALEBO POMOCKY NA ČISTENIE. NEPOUŽÍVAJTE ALKOHOL!

Panel

Obr. 12

Upozornenie!, Keď montujete alebo zmontujete panel v pozícii, držte ho obidvoma rukami, aby sa zabránilo jeho padnutiu a zapríčineniu nehôd osobám alebo veciam.

Zmontovanie:

-silnejšie potiahnuť panel (SPODNÚ ČASŤ) smerom dole,

-zatlačiť smerom dolava páčku, ktorá sa nachádza na pravej strane panela,

-odpojiť ho zo zadných závesov.

Čistenie:

Odsávací panel sa čistí rovnako pravidelne ako filter tukov, používať navlhčené plátno s neutrálnymi tekutými čistiacimi prostriedkami.

Vyhnúť sa používania prostriedkov obsahujúcich škrabiace látky. **NEPOUŽÍVAŤ ALKOHOL!**

Montáž:

Panel sa zavesuje zozadu a upevňuje sa zpredu zaseknutím sa do kolíkov uložených pre tento účel na vrchu odsávača pary.

Upozornenie! stále skontrolovať, aby panel bol dobre pripevnený na svojom mieste.

Protitukový filter

Obr. 10-13

Udržiava častice tukov pochádzajúcich z varenia.

Musí byť čistený jedenkrát za mesiac s neдрáždivými čistiacimi prostriedkami, ručne alebo v umývačke riadu s nízkou teplotou a s krátkym umývacím cyklom.

Umývaním v umývačke riadu, protitukový kovový filter môže vyblednúť, ale jeho filtračné vlastnosti sa tým vôbec nezmenia.

Na odpojenie protitukových filtrov potiahnite za pružinový háčik.

Uhoňný filter (iba pre filtračnú verziu)

Obr. 11

Udržiava neprijemné zápachy pochádzajúce z varenia.

Nасыtenie filtra s uhlíkom nastane po viac či menej dlhom užívaní, tj. závisí na type kuchyne a pravidelnom čistení filtra proti masťotám. V každom prípade je nutné nahradiť filter približne raz za 4 mesiace. **NEMÔŽE byť umývaný alebo regenerovaný.**

Okružno uhoňný filter

Použiť jedno na každú stranu po zakrytie obidvoch ochranných mriežok motorovej vrtule, za tým pootočiť smerom hodinových ručičiek.

Kôli odmontovaniu pootočiť oproti smeru hodinových ručičiek.

Výmena žiaroviek

Odsávač pary je vybavený systémom osvetlenia založenom na technológii LED.

Kontrolky LED zaručujú optimálne osvetlenie, trvanie až 10 krát dlhšie ako tradičné žiarovky a umožňujú ušetriť 90% elektrickej energie.

Pre výmenu, obrátiť sa na technický servis.

Ezen kézikönyv utasításait szigorúan be kell tartani. Az itt feltüntetett utasítások be nem tartásából származó bármilyen hiba, kár vagy tüzesettel kapcsolatban a gyártó felelősséget nem vállal. A páraelszívó a főzési pára és füst elszívására szolgál, kizárólag háztartási használatra.

Az elszívó esztétikai megjelenésében eltérhet a jelen kézikönyv ábráin szereplőtől, de a használati, karbantartási és felszerelési utasítások nem változnak.

! Fontos, hogy ezt a kézikönyvet megőrizze, hogy bármikor tájékozódhasson belőle. Eladás, átadás vagy költözés esetén gondoskodjon arról, hogy a kézikönyv a terméket kísérje.

! Az útmutatásokat figyelmesen olvassa el: fontos tájékoztatások találhatók köztük a telepítésre, a használatra és a biztonságra vonatkozóan.

! Ne módosítsa a termék elektromos vagy mechanikai rendszerét, vagy a kivezető csöveket.

! A berendezés beszerelésének megkezdése előtt győződjön meg róla, hogy minden alkatrész sérülésmentes-e. Ellenkező esetben forduljon a viszonteladóhoz és ne szerelje fel a berendezést.

Megjegyzés: A „(*)” jelzésű részek opcionális kiegészítők, amelyek csak az egyes modellek tartozékai, illetve olyan részek, amelyek nem részei a csomagagnak, külön kell ezeket beszereznie.

Figyelmeztetés

Bármilyen tisztítási és karbantartási művelet megkezdése előtt, a készüléket le kell választani az elektromos hálózatról! Húzza ki a készülék villásdugóját, vagy áramtalanítsa a háztartási elosztódoboz főkapcsolóját lekapcsolva!

Minden beszerelési és karbantartási munkálathoz használjon munkavédelmi kesztyűt!

A készüléket 8 éven felüli gyerekek, valamint a csökkent fizikális, érzékszervi és szellemi képességekkel bíró személyek, illetve azok, akik nem rendelkeznek megfelelő tudással és tapasztalattal, kizárólag megfelelő felügyelet mellett használhatják, illetve abban az esetben, ha megfelelő

útmutatást kaptak a készülék biztonságos használatát illetően és megértették a készülék használatával járó veszélyeket!

Ne engedje, hogy a gyermekek játszanak a készülékkel!

A készülék tisztítását és karbantartását gyermekek csak felügyelet mellett végezhetik!

Az elszívó más, gáz- vagy egyéb tüzelőanyagú készülékkel való egyidejű használata esetén biztosítani kell a helyiség megfelelő szellőzését!

Az elszívót mind belül, mind kívül (LEGALÁBB HAVONTA EGYSZER) rendszeres gyakorisággal tisztítani kell!

A kézikönyvben feltüntetett karbantartási utasításokat minden esetben tartsa be!

Az elszívó tisztítási előírásainak, valamint a szűrők cseréjének és tisztításának figyelmen kívül hagyása tűzveszélyt okoz!

Az elszívó alatt szigorúan tilos nyílt lángon készíteni ételt!

A nyílt láng használata károsítja a szűrőket és tűzveszélyt okozhat, emiatt minden esetben kerülni kell a nyílt láng használatát!

Ne hagyja őrizetlenül a sütést, mert a túlhevült olaj meggyulladhat!

FIGYELEM! A főzőlap működése közben az elszívó hozzáférhető részei felforrósodhatnak!

Az izzó cseréjéhez kizárólag az e kézikönyv „karbantartás - izzó cseréje” c. részben megadott típusú izzót használjon!

Figyelem! Ne csatlakoztassa a készüléket az elektromos hálózatra, amíg a beszerelést teljesen el nem végezte!

A füstelvezetéshez szükséges műszaki és biztonsági intézkedéseket illetően, és illetékes helyi hatóságok vonatkozó rendeleteit szigorúan tartsa be!

A keringetett levegőt nem szabad a gáz- vagy egyéb égéstermék üzemű készülékek füstjének elvezetéséhez használt csőben szállítani!

Ne használja az elszívót helytelenül felszerelt lámpával, illetve ne hagyja azt lámpa nélkül, mert áramütést okozhat!

Soha ne használja az elszívót felszerelt rostély nélkül!

Az elszívót SOHA ne használja tárolófelületként, hacsak az ilyen célra való használata nincs egyértelműen jelezve!

Beszerekléshez kizárólag a készülékhez mellékelt csavarokat használja! Amennyiben a csavar nem része a csomagnak, ügyeljen a megfelelő típusú csavarok beszerzésére! A beszerelési útmutatóban feltüntetett, megfelelő hosszúságú csavarokat használjon! Kétség esetén kérjen tájékoztatást a szakszerviztől, vagy hasonló képesítésű személyzettől!

FIGYELEM! A csavarok és rögzítő elemeknek nem az útmutató szerinti felhelyezése áramütés-veszélyt okozhat!

A készüléken található jelzés megfelel az elektromos és elektronikus berendezések hulladékaíróról szóló 2012/19/EC európai irányelvben (WEEE) foglalt előírásoknak.

A hulladékká vált termék szabályszerű elhelyezésével Ön segít elkerülni a környezettel és az emberi egészséggel kapcsolatos azon esetleges negatív következményeket, amelyeket a termék nem megfelelő hulladékkezelése egyébként okozhatna.

A terméken vagy a termékhez mellékelt dokumentumokon feltüntetett



■ jelzés arra utal, hogy ez a termék nem kezelhető háztartási hulladékként. Ehelyett a terméket a villamos és elektronikus berendezések újrahasznosítását végző telephelyek valamelyikén kell leadni.

Kiselejtezéskor a hulladéktárolításra vonatkozó helyi környezetvédelmi előírások szerint kell eljárni.

A termék kezelésével, hasznosításával és újrahasznosításával kapcsolatos bővebb tájékoztatásért forduljon a lakóhelye szerinti polgármesteri hivatalhoz, a háztartási hulladékok kezelését végző társasághoz vagy ahhoz a bolthoz, ahol a terméket vásárolta.

A berendezést a következő szabványoknak megfelelően tervezték, gyártották, és ellenőrizték:

• Biztonság: EN/IEC 60335-1; EN/IEC 60335-2-31, EN/IEC 62233.

• Teljesítmény: EN/IEC 61591; ISO 5167-1; ISO 5167-3; ISO 5168; EN/IEC 60704-1; EN/IEC 60704-2-13; EN/IEC 60704-3; ISO 3741; EN 50564; IEC 62301.

• Elektromágneses összeférhetőség EMC: EN 55014-1; CISPR 14-1; EN 55014-2; CISPR 14-2; EN/IEC 61000-3-2; EN/IEC 61000-3-3.

A megfelelő használatot és a környezetre gyakorolt káros hatás mérséklését elősegítő javaslatok: Az elszívót a minimum sebességen kapcsolja be akkor, amikor a főzést megkezd, és hagyja néhány percig üzemelni még azt követően is, hogy a főzést befejezte. A berendezést csak akkor kapcsolja nagyobb sebességfokozatra, ha a főzés közben nagy mennyiségű füst vagy gőz keletkezik, és csak akkor használja az intenzív sebességet, ha arra ténylegesen szükség van. Cserélje ki a szénzsűrőket akkor, amikor a berendezés jelzi ennek szükségességét, így biztosíthatja, hogy a készülék hatékonyan nyeli el a szagokat. A megfelelő zsűrőképesség biztosítása érdekében cserélje ki a zsűrőket akkor, amikor a berendezés erre figyelmeztet. A hatékonyság növelése és a zajszint csökkentése érdekében tanácsos a

jelen útmutató által megadott maximális csőátmérőket alkalmazni.

Használat

Az elszívót úgy tervezték, hogy kivezetett üzemmódban a szabadba történő kibocsátással, vagy filteres, keringtetett üzemmódban működhessen.



Beszívó

A gőzök kivezetése a gyűjtőkarimához rögzített elvezető csövön történik.

Az elvezetőcső átmérője az összekötő gyűrű átmérőjével azonos kell legyen

Figyelem! Kivezetőcső nincs a csomagban, külön kell azt megvennie.

Amennyiben az elszívó szénfilteres, szükséges annak kiemelése.

Csatlakoztassa a páraelszívót a levegőkimenettel (csatlakozó karima) azonos átmérőjű kivezető csőhöz.

A kisebb átmérőjű cső használata az elszívás határfókának csökkenését és a készülék zajszintjének drasztikus növekedéséhez vezet.

Ezért ezzel kapcsolatban felelősséget nem vállalunk.

! Minimális hosszúságú csővezetékét használjon.

! A csővezeték a lehető legkevesebb hajlítást rendelkezzen (maximális hajlításszög: 90°).

! Kerülje a cső deformálódását.



Szűrőverzió

Az elszívott levegő zsirtalanításra, majd szagtalanításra kerül, mielőtt a tereembe visszaáramoltatásra kerülne. Az elszívó ilyen üzemmódban való használatához szükséges további, aktív szén alapú szűrőrendszer installálása.

Felszerelés

A főzőkészülék felülete és a konyhai szagelszívó legalsó része közötti minimális távolság nem lehet kisebb, mint 50cm elektromos főzőlap, és 65cm gáz vagy vegyes tüzelésű főzőlap esetén.

Ha a gázfőzőlap beszerelési utasításában ennél nagyobb távolság szerepel, azt kell figyelembe venni.



Villamos bekötés

A hálózati feszültségnek azonosnak kell lennie a konyhai páraelszívó belsejében elhelyezett műszaki adattáblán feltüntetett feszültséggel. Ha az elszívó rendelkezik villásdugóval, csatlakoztassa egy hozzáférhető helyen elhelyezett, az érvényben lévő szabványoknak megfelelő dugaszoló aljzathoz, akár a beszerelést követően is. Ha nem rendelkezik csatlakozódugóval (közvetlen csatlakozás a hálózathoz) vagy a dugaszoló aljzat nem hozzáférhető, szereljen fel egy szabványos, kétpólusú megszakítót akár a beszerelést követően is, amely III. túláram-kategória esetén biztosítja a hálózatról való teljes leválasztását, a telepítési szabályoknak megfelelően.

Figyelem! mielőtt az elszívó áramkörét visszaköti a hálózatba és ellenőrzi, hogy az elszívó helyesen működik-e, mindig ellenőrizze azt is, hogy a hálózati vezeték beszerelése szabályos-e.

Figyelem! A kockázatok megelőzése érdekében a tápkábel cseréjét csak az engedéllyel rendelkező műszaki szervizszolgálat végezheti!

Felszerelés

PMielőtt a telepítést elkezdén:

- Ellenőrizze, hogy a megvásárolt termék a kiválasztott telepítési helynek megfelelő méretű-e.
- Vegye le az aktív szenes filtert/filtereket (*) ha van a gépen (lásd a vonatkozó bevezetést is). Ezt csak akkor kell visszaszerelni, ha az elszívót keringtetett üzemmódban kívánja használni.
- Ellenőrizze, hogy az elszívó belsejében nem maradtak-e (szállítási igények miatt) tartozékok (például csavarokat tartalmazó zacskók (*), garanciaokmány (*) stb.) ha igen, vegye ki és őrizze meg.

Oldalsó panelek és/vagy falak és/vagy faliszekrények esetén győződjön meg róla, hogy elegendő hely áll rendelkezésre az elszívó beszerelésére, illetve a vezérlő panel minden esetben könnyen hozzáférhető legyen.

Az elszívó felső szekrényből való kiemeléséhez a beszerelési eljárással ellentétesen járjon el.

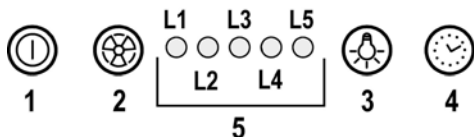
Figyelem! Használjon megfelelő munkavédelmi kesztyűt a vágási sérülés elkerülésére!

Az elszívót először a felsőszekrény aljához rögzítő duplaoldalú ragasztószalagról fejtse le (lásd a 4. ábrát).

Használjon sziccert, az elszívó lemeze és a felsőszekrény alja közé bal, illetve jobb oldalról nyúljon be. A. ábra

Figyelem! A kihúzás erőltetésével az elszívó fémlapja helyrehozhatatlanul deformálódhat.

Működése



1 Motor ON/OFF

A gomb megnyomásával az elszívó 1. sebességi fokozatra kapcsol.

A gomb működés közbeni lenyomásával az elszívó OFF állapotra vált.

2 Sebesség növelése

A gomb megnyomásával az elszívó OFF állapotból az 1. sebesség fokozatra vált.

A gomb megnyomásával (ON állapotú elszívó) a motor az 1. sebesség fokozatról intenzív fokozatra vált.

Minden egyes sebességnek egy külön led kijelzés felel

meg:

1. sebesség led L1

2. sebesség led L2

3. sebesség led L3

Intenzív sebesség led L4 (villogó)

Az intenzív sebességi fokozat időszabályozott. Standard beállítása 5 perc, melynek leteltével az elszívó a 2. sebességi fokozatra áll.

A funkció deaktiválásához az időzítés lejárta előtt nyomja meg a 2. gombot, ekkor az elszívó az 1. sebességi fokozatra áll; az 1. gomb megnyomásával az elszívó kikapcsol.

3 Világítás ON/OFF

4 Sebesség időszabályozása

5 Működési állapot kijelző

Sebesség időszabályozása

A sebesség időszabályozása a 4. gombbal szabályozható, az időzítés leteltével az elszívó kikapcsol.

Az időszabályozás programja:

1. sebesség - 20 perc (villogó led L1)

2. sebesség - 15 perc (villogó led L2)

3. sebesség - 10 perc (villogó led L3)

Intenzív sebesség - 5 perc (villogó led L4)

Az időzített működés ideje alatt az 1. gomb megnyomására az elszívó kikapcsol, a 2. vagy a 4. gomb megnyomásakor az elszívó a beállított fokozatra vált vissza.

Zsírfilter kijelzései

40 óra működési idő elteltével az L5 led kigyullad.

A kijelzés megjelenésekor a zsírfiltert ki kell mosni.

A kijelzés visszaállításához tartsa az 1. gombot 3"-ig lenyomva.

Szénzsűrő kijelzései

160 működési óra elteltével az L5 led villog.

A kijelzés megjelenésekor a szénzsűrőt ki kell cserélni.

A kijelzés visszaállításához tartsa az 1. gombot 3"-ig lenyomva.

Mindkét filter egyidejű kijelzése esetén az L5 led felváltva 3"-ig égve marad, majd 3-szor felvillanva jelez.

A kijelzés visszaállítása a fent leírt folyamat kétszeri végrehajtásával lehetséges.

Az első a zsírfilter kijelzését, a második a szénzsűrő kijelzését állítja vissza.

Standard módban a szénzsűrő kijelzés nem aktív.

Amennyiben keringetett verziójú páraelszívót használ, a szénzsűrő kijelzést átívalni kell.

Szénfilter kijelzés aktiválása:

Állítsa az elszívót OFF állapotba és tartsa 3"-ig egyidejűleg lenyomva az 1 és 4 gombokat.

Az L1 és L2 ledek 5"-ig villognak.

Szénszűrő kijelzés deaktiválása:

Állítsa az elszívót OFF állapotba és tartsa 3"-ig egyidejűleg lenyomva az 1 és 4 gombokat.

Az L1 led 2"-ig villog.

Hőmérséklet vészjelző

A páraelszívó hőmérséklet érzékelővel rendelkezik, mely a motort a 3. sebességi fokozatra kapcsolja, amennyiben a vezérlőgomb zónában a hőmérsékletet túl magasnak érzékeli. A vészhelyzetet az L1, L2, L3 ledek szekvenciális villogása jelzi.

A vészállapot fennáll mindaddig, amíg a hőmérséklet a riasztási hőfok alá nem süllyed.

Ebből a módból az 1 vagy 2 gomb megnyomásával tud kilépni.

A hőérzékelő 30 másodpercenként ellenőrzi a kijelző környezetének hőmérsékletét.

Karbantartás

Tisztítás

A tisztításhoz KIZÁRÓLAG semleges folyékony mosószerrel átitatott nedves ruhát használjon. **A TISZTÍTÁSHOZ NINCS SZÜKSÉG SEMMILYEN ESZKÖZRE.** Kerülje a súrolószert tartalmazó mosószerek használatát. **NE HASZNÁLJON ALKOHOLT!**

Panel

ábra 12

Figyelem! Felszerelés ill. Leszerelés során fogja erősen mindkét kézzel az elszívót, a leejtés és sérülések elkerülése végett.

Szét szerelés:

-határozott mozdulattal húzza a panelt lefelé (ELÜLSŐ OLDAL),

-a panel jobb felén található kis kart nyomja bal felé,

-akassza le a hátsó tartókról.

Tisztítás:

az elszívó csukját folyékony, semleges tisztítószeres puha ronggyal a zsírszűrő tisztításával azonos gyakorisággal tisztítsa.

Kerülje a súroló hatású tisztítószerek alkalmazását. **NE HASZNÁLJON ALKOHOLT!**

Összeszerelés :

A panelt hátul akassza be, elől a csuklya felületén kifejezetten erre a célra kialakított nyílásokba nyomva rögzítse.

Figyelem! Minden esetben győződjön meg róla, hogy a panel megfelelően a helyére lett-e rögzítve.

Zsírszűrő filter

ábra 10-13

Visszatartja a főzésből eredő zsírrészecskéket.

Havonta egyszer nem agresszív tisztítószerral, kézzel vagy mosogatógépben, alacsony hőfokon és rövid ciklussal el kell mosogatni.

Mosogatógépben történő mosogatás a zsírszűrő elszíneződését okozhatja, de ez nem változtat hatékonyságán.

A zsírszűrő filter leszereléséhez húzza meg a rugós horgot.

Szénfilter (csak keringtetett változat esetén)

ábra 11

Magában tartja a főzésből származó kellemetlen szagokat.

A szénfilter telítődése többé vagy kevésbé hosszú idő alatt történik meg, a tűzhely típusától és a zsírszűrő tisztogatásának rendszerességétől függően. Mindenképpen cserélni kell a betétet legalább négyhavonként.

NEM lehet kimosni vagy regenerálni

Kóralakú szénfilter

A motorforgató védőrács takarásához mindkét oldalra helyezzen fel egyet, majd forgassa az óramutató járásával megegyező irányban.

Szét szereléshez forgassa az óramutató járásával ellentétes irányban.

Égőcsere

Az elszívó LED technológiára épülő világítási rendszerrel van felszerelve.

A LEDEK optimális megvilágítást biztosítanak, a hagyományos lámpák élettartamánál 10-szer nagyobb élettartammal rendelkeznek, mindemellett 90%-os elektromos energia megtakarítást tesznek lehetővé.

Izzócsere esetén forduljon a szakszervizhez.

Придържайте се стриктно към тук посочените инструкции. Фирмата не носи отговорност за евентуални неизправности, повреди или възпламеняване на уреда, възникнали в резултат на неспазване на инструкциите в настоящото упътване. Аспираторът е проектиран за аспириране на дима и парата, които се отделят при готвене, и е предназначен само за битова употреба.

Аспираторът може да се различава външно от чертежите поместени в настоящото упътване, но независимо от това инструкциите за употреба, поддръжката и инсталирането са абсолютно същите.

! Съветваме Ви да съхранявате настоящото упътване за да може да го използвате във всеки един момент. При продажба, отдаване под наем или преместване, упътването за употреба трябва да остане заедно с продукта.

! Прочетете внимателно инструкциите! Те съдържат важна информация относно инсталирането, употребата и мерките за безопасност.

! Забранено е нанасянето на електрически или механически изменения върху продукта и върху въздуховодните тръби!

! Преди да пристъпите към инсталирането на уреда, уверете се, че няма увредени части. Ако има такива, свържете се с търговския представител и не пристъпвайте към инсталиране.

Забележка: Частите, отбелязани със символа “*” са опция и се доставят само с някои модели или трябва да бъдат закупени отделно.

Предупреждения

Преди каквато и да било операция, свързана с почистването или поддръжката, изключете аспиратора от ел. мрежата, като извадите щепсела от контакта или изключите главния прекъсвач в жилището.

При извършване на всички операции свързани с инсталирането и поддръжката, използвайте работни

ръкавици.

Уредът може да бъде използван от деца на възраст не по-ниска от 8 години и от лица с ограничени физически, сетивни или умствени възможности или хора без опит или необходимите познания, но при условие че са под наблюдение или след като са получили необходимите инструкции за безопасно използване на уреда и свързаните с него опасности.

Не позволявайте на децата да си играят с уреда!

Почистването и поддръжката не трябва да се извършва от деца без наблюдението на възрастен.

Помещението трябва да разполага с достатъчна вентилация когато аспираторът се използва едновременно с други уреди на газ или друг вид гориво.

Аспираторът трябва да се почиства често както отвътре така и отвън (ПОНЕ ВЕДНЪЖ В МЕСЕЦА).

Придържайте се към инструкциите посочени в наръчника за поддръжка!

Неспазването на инструкциите за почистване на аспиратора и за подмяна и почистване на филтрите води до риск от пожар.

Строго забранено е приготвянето на ястия фламбе под аспиратора.

Използването на открит пламък е вредно за филтрите и може да предизвика пожар, затова трябва на всяка цена да се избягва.

Приготвянето на пържени храни трябва да се извършва под наблюдение, тъй като сгорещеното олио може да се възпламени.

ВНИМАНИЕ: Когато готварският плот работи, достъпните части на аспиратора могат да се нагорещат.

За да подмените лампите, използвайте само тези, които са посочени в раздел „Поддръжка/подмяна на лампите“, както е посочено в настоящия наръчник за експлоатация.

Внимание! Не свързвайте уреда към ел. мрежата докато не сте приключили окончателно с монтажа.

Що се отнася до техническите размери и мерките за безопасност, които трябва да предприемете за отвеждане на димните газове навън, Ви препоръчваме да се придържате стриктно към правилата, предвидени в регламентите на компетентните местни власти.

Аспирираният въздух не трябва да се насочва към тръбопроводите, които се използват за отвеждане на димните газове, отделящи се при използването на уреди работещи с газ или друг вид гориво.

Не използвайте и не оставяйте аспиратора без правилно монтирани лампички поради евентуален риск от токов удар.

Никога не използвайте аспиратора без правилно монтирана решетка!

Аспираторът не трябва НИКОГА да се използва като опорен плот освен ако това не е специално указано.

При монтажа използвайте само фиксиращите болтове, които са доставени заедно с уреда или ако няма такива, закупете подходящи болтове. Използвайте болтове с подходяща дължина, както е посочено в наръчника за инсталиране. При наличие на съмнения, моля свържете се с оторизирания сервиз за техническо обслужване или квалифициран персонал.

ВНИМАНИЕ! Неинсталирането на болтовете и механизмите за фиксиране в съответствие с настоящите инструкции може да доведе до рискове от електрическо естество.


Този уред отговаря на изискванията на :

- Европейската директива 2012/19/EC

- Waste Electrical and Electronic Equipment (WEEE).

Уверявайки се, че този уред ще бъде рециклиран по подобаващият за това начин, Ви допринасяте за опазването на околната среда и вашето здраве.



Символът  върху уреда или в придружаващата го документация посочва, че този продукт не трябва да бъде считан за домашен отпадък, а трябва да бъде предаден в специално предназначени за това пунктове за рециклиране на електрическа и електронна техника. Придържайте се към местните нормативи за преработка на отпадъци. За по-подробна информация във връзка с предаването, събирането и рециклирането на този продукт ви съветваме да се обърнете към компетентните местни служби, службите за събиране на домашни отпадъци или магазинът, в който сте закупили този ел. уред.

Уредът е проектиран, тестван и произведен в съответствие с:

• Безопасност: EN/IEC 60335-1; EN/IEC 60335-2-31, EN/IEC

62233.

• Работни характеристики: EN/IEC 61591; ISO 5167-1; ISO 5167-3; ISO 5168; EN/IEC 60704-1; EN/IEC 60704-2-13; EN/IEC 60704-3; ISO 3741; EN 50564; IEC 62301.

• EMC - Електромагнитна съвместимост: EN 55014-1; CISPR 14-1; EN 55014-2; CISPR 14-2; EN/IEC 61000-3-2; EN/IEC 61000-3-3.

Предложения за правилна употреба, за да се намали въздействието върху околната среда: Включете (ON) аспиратора на минимална скорост, когато започнете да готвите и го оставете да работи няколко минути след приключване на готвенето. Увеличавайте скоростта само в случай на голямо количество дим и пари и използвайте увеличените скорости само в екстремни ситуации. Сменяйте филтъра/филтрите с активен въглен, когато е необходимо, за да поддържате добра ефективност на намаляване на миризмата. Почиствайте филтъра/филтрите за мазнини, когато е необходимо, за да поддържате добра ефективност на филтъра за мазнините. Използвайте максималния диаметър на системата за отвеждане на въздуха, посочен в това ръководство за оптимизиране на ефективността и за намаляване на шума.

Употреба

Аспираторът има следното предназначение: всмуква и отвежда навън или филтрира въздуха, като едновременно с това го рециклира.



Версия с аспирация

Парата се отвежда навън посредством въздуховодна тръба свързана със съединителния фланец.

Диаметърът на въздуховодната тръба трябва да отговаря на диаметъра на съединителния пръстен.

Внимание! Въздуховодната тръба не е включена към аксесоарите и трябва да бъде закупена отделно.

Ако аспираторът е снабден с филтри с активен въглен, въпросните трябва да бъдат отстранени.

Свържете аспиратора към въздуховодни тръби и отвори в стената. Диаметърът на тръбите трябва да съответства на диаметъра на съединителния фланец за отвеждане на въздуха.

Свързването към въздуховодни тръби и отвори с по-малък диаметър намалява капацитета на аспириране и увеличава значително шума по време на работа.

В тези случаи фирмата не поема никаква отговорност.

! Използвайте тръба с необходимата дължина.

! Използвайте тръба с възможно най-малко тръбни колена (с максимален ъгъл на извивка: 90°).

! Не променяйте рязко сечението на тръбите!



Версия с филтриране

Аспирираният въздух се пречиства и освежава преди да влезе отново в обръщение в помещението. За да използвате аспиратора в този вариант на работа трябва да инсталирате допълнителна филтрираща система на базата на филтри с активен въглен.

Монтиране

Минималното разстояние между повърхността, на която се поставят съдовете за готвене и най-ниската част на кухненския аспиратор, трябва да бъде не по-малко от 50cm в случай на електрически печки и не по-малко от 65cm, в случай на газови или комбинирани печки.

Ако в инструкциите на газовия уред за готвене е посочено по-голямо разстояние, то трябва да се има предвид.



Ел. връзка

Напрежението в ел.мрежата трябва да отговаря на напрежението, което е посочено върху етикета с данните за аспиратора, поставен от вътрешната му страна. Ако е снабден с щепсел свържете аспиратора към контакт, съответстващ на действащите норми и намиращ се на лесно достъпно място дори и след приключване на монтажа. Ако не е снабден с щепсел (директно свързване към мрежата), или щепселът не е на достъпно място след приключване на монтажа, използвайте двуполусен прекъсвач според нормите, така че да се осигури пълно изключване на мрежата при свръхнапрежение III, в съответствие с правилата за монтиране.

Внимание! Преди да свържете отново аспиратора към мрежата и да проверите дали функционира правилно, проверете дали кабелът е монтиран както трябва.

Внимание! Подмяната на захранващия кабел трябва да се извършва от оторизиран сервиз за техническа помощ, за да се избегне всякакъв риск.

Монтаж

Преди да пристъпите към монтажа:

- Уверете се, че закупеният от Вас продукт отговаря по размери на избраното място за инсталиране.
- Отстранете филтъра/филтрите с активен въглен (разбира се, ако избраният от Вас модел разполага с такъв). За да извършите това проследете операциите в съответния параграф. Монтирайте филтрите отново само в случай, че желаете да използвате аспиратора във вариант на филтрираща версия.
- Уверете се, че по време на транспорта във вътрешната част на аспиратора не са попаднали дребни предмети, като например пликчета с винтове, гаранционни карти и др.; ако намерите такива отстранете ги и ги запазете.

При наличието на панели, стени и/или странични шкафове уверете се, че разполагате с достатъчно място за да инсталирате аспиратора, и че

имате винаги безпрепятствен достъп до командното табло.

За да демонтирате аспиратора и да го отделите от шкафа, моля изпълнете операциите по монтаж в обратен ред.

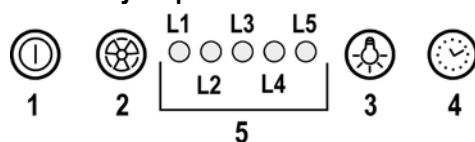
Внимание! Използвайте подходящи работни ръкавици устойчиви на срязване.

Разлепете двустранната лента, която придържа аспиратора към дъното на шкафа (вж. също и фиг. 4).

За целта използвайте макетно ножче, което може да влезе в пространството между ламарината на аспиратора и дъното на шкафа от дясната и лявата страна (фиг. А).

Внимание! В противен случай, при евентуален натиск ламарината на аспиратора би могла да се изкриви необратимо.

Начин на употреба



1 ON/OFF на мотора

При натискане на бутона аспираторът се задейства на 1-ва скорост.

При повторно натискане на бутона в процес на работа аспираторът се изключва (позиция OFF).

2 Увеличаване на скоростта

При натискане на бутона аспираторът преминава от позиция OFF на 1-ва скорост.

При натискане на бутона при включен аспиратор (позиция ON) се увеличава скоростта на мотора и аспираторът преминава от 1-ва на интензивна скорост.

При задействане на всяка една скорост се включва различен светодиод:

1-ва скорост – светодиод L1

2-ра скорост – светодиод L2

3-та скорост – светодиод L3

Интензивна скорост – светодиод L4 (премигва)

Интензивната скорост е с определено времетраене.

Стандартното времетраене е 5', след изтичане на които аспираторът преминава на 2-ра скорост.

За да дезактивирате функцията преди да изтече определеното време натиснете бутон № 2, аспираторът преминава на 1-ва скорост, а при натискане на бутон № 1 се изключва.

3 ON/OFF светлини

4 Времетраене на скоростта

5 Индикатор за работния режим

Времетраене на скоростта

Времетраенето на скоростта се задейства чрез натискане на бутон № 4; след изтичане на предварително зададеното време аспираторът се изключва.

Времетраенето е разпределено както следва:
1-ва скорост - 20 минути (светодиод L1 премигва)
2-ра скорост - 15 минути (светодиод L2 премигва)
3-та скорост - 10 минути (светодиод L3 премигва)
Интензивна скорост - 5 минути (светодиод L4 премигва)

При натискане на бутон № 1 когато е активирана една от скоростите с определено времетраене аспираторът се изключва, а при натискане на бутон № 2 или 4 аспираторът преминава на зададената скорост.

Сигнализация на филтъра за мазнини

След 40 работни часа се включва светодиод L5. Появата на тази индикация означава, че филтърът за мазнини, който е инсталиран, трябва да бъде измит. За да нулирате индикацията натиснете бутон № 1 и задръжте в продължение на 3".

Сигнализация на филтъра с активен въглен

След 160 работни часа започва да премигва светодиод L5. Появата на тази индикация означава, че филтърът с активен въглен, който е инсталиран, трябва да бъде подменен.

За да нулирате индикацията натиснете бутон № 1 и задръжте в продължение на 3".

При едновременна сигнализация и от двата филтъра, светодиодът L5 ще подаде последователни аларми, като ще остане включен в продължение на 3", след което ще премигне 3 пъти един след друг.

Нулирането става като повторите 2 пъти горепосочената процедура.

Първият път се нулира индикацията на филтъра за мазнини, а вторият на филтъра с активен въглен.

В стандартен режим на работа сигнализацията на филтъра с активен въглен не е активирана.

В случай, че използвате аспиратора във вариант на филтрираща версия е необходимо да активирате сигнализацията на филтъра с активен въглен.

Активиране на сигнализацията на филтъра с активен въглен:

Изключете аспиратора (позиция OFF), натиснете едновременно бутони 1 и 4 и задръжте в продължение на 3".

Светодиодите L1 и L2 ще премигват в продължение на 5". Дезактивиране на индикацията на филтъра с активен въглен:

Изключете аспиратора (позиция OFF), натиснете едновременно бутони 1 и 4 и задръжте в продължение на 3".

Светодиодът L1 ще премигва в продължение на 2".

Аларма за температурата

Аспираторът разполага с температурен сензор, който задейства мотора на 3-та скорост в случай, че температурата в зоната за подаване на команди се

повиши значително.

При задействане на алармата започват да премигват последователно светодиоди L1, L2, L3.

Това продължава докато температурата не слезе под границите на аларма.

Този режим може да бъде прекъснат чрез натискане на бутон № 1 или 2.

На всеки 30" сензорът измерва температурата на средата в зоната на дисплея.

Поддръжка

Почистване

За почистването използвайте **ЕДИНСТВЕНО** кърпа, навлажнена с неутрални течни почистващи препарати. **НЕ ИЗПОЛЗВАЙТЕ ИНСТРУМЕНТИ ИЛИ ПРИБОРИ ЗА ПОЧИСТВАНЕ!**

Избягвайте препарати, които съдържат абразивни частици. **НЕ ИЗПОЛЗВАЙТЕ СПИРТ!**

Панел

Фиг. 12

Внимание! Придържайте с две ръце панела, когато го демонтирате или монтирате за да не падне и да не причини щети на хора или предмети.

Демонтиране:

-Дръпнете рязко надолу панела (ОТ ГОРНАТА МУ СТРАНА),

-Завъртете наляво малкия лост, който се намира от дясната страна на панела,

-след това го освободете от задните шарнири.

Почистване:

Аспириращият панел трябва да се почиства също толкова често, колкото почиствате филтъра за задържане на мазнини. За целта използвайте суха кърпа и неутрални течни препарати.

Не употребявайте препарати, които съдържат абразивни частици! **НЕ ИЗПОЛЗВАЙТЕ СПИРТ!**

Монтиране:

Прикрепете панела в задната част и го застопорете чрез прищракане в предната част към специално определените за целта втулки, поставени върху повърхността на аспиратора.

Внимание! Уверете се, че панелът е здраво застопорен.

Филтър за мазнини

Фиг. 10-13

Филтърът задържа мазните частици, отделяни при готвене.

Почиства се веднъж месечно с неутрални препарати. Мие се ръчно или в съдомиялна машина на ниска температура и кратък режим на измиване.

При миене на филтъра за мазнини в съдомиялна машина е възможно той да се обезцвети, но това в никакъв случай не намалява способността му на филтриране.

За да разглобите филтъра за мазнините, дръпнете дръжката с пружинен механизъм.

Филтър с активен въглен (само за филтрираща версия)

Фиг. 11

Задържа неприятните миризми, които се отделят при пържене.

Филтърът с активен въглен се запушва приблизително след дълъг период на използване в зависимост от начина на готвене и от това колко често почиствате филтъра .

Във всеки случай е необходимо да подмените филтъра с активен въглен на всеки четири месеца или когато индикаторът за насищане на филтрите показва, че е необходимо.

Не се мие нито може да се използва повторно.

Кръгъл филтър с активен въглен

Поставете по един филтър от всяка страна, така че да се покрият двете предпазни решетки на работното колело на мотора, след което завъртете по посока на часовниковата стрелка.

При демонтажа завъртете в посока обратна на часовниковата стрелка.

Подмяна на ел. крушки

Аспираторът разполага с осветителна система със СВЕТОДИОДИ.

СВЕТОДИОДИТЕ гарантират оптимално осветление, до 10 пъти по-силно от традиционните лампи и позволяват 90% икономия на електроенергия.

За подмяна се обърнете към сервиза за техническо обслужване.

Urmăriți îndeaproape instrucțiunile conținute în acest manual. Producătorul își declină orice responsabilitate în cazul daunelor sau incendiilor provocate aparatului și derivate dintr-o utilizare incorectă și din nerespectarea instrucțiunilor conținute în acest manual. Hota a fost proiectată pentru aspirarea gazelor arse și vaporilor rezultați în urma coacerii și este destinată doar utilizării casnice.

Hota poate fi din punct de vedere estetic diferită față de cea ilustrată în desenele acestui manual, totuși instrucțiunile de utilizare, întreținere și instalare rămân aceleași.

- ! Este important să păstrați acest manual pentru a-l putea consulta în orice moment. În caz de vânzare, cesiune sau mutare, asigurați-vă că acesta rămâne împreună cu produsul.
- ! citiți cu atenție instrucțiunile: există informații importante privind instalarea, utilizarea și siguranța.
- ! Nu efectuați modificări de tip electric sau mecanic asupra produsului sau asupra țevilor de evacuare.
- ! Înainte de instalarea aparatului, verificați dacă toate componentele nu sunt deteriorate. În caz contrar, contactați furnizorul și nu continuați cu instalarea.

Observație: Elementele marcate cu simbolul „(*)” sunt accesorii opționale furnizate doar pentru anumite modele sau care nu sunt prevăzute și trebuie cumpărate.



Avertismente

Înainte de orice operațiune de curățare sau de întreținere, deconectați hota de la rețea prin scoaterea ștecherului sau deconectați sursa de alimentare cu energie.

Purtați întotdeauna mănuși de lucru pentru toate operațiunile de instalare și întreținere.

Acest aparat poate fi folosit de copii cu vârsta peste 8 ani și persoane cu capacități fizice, senzoriale sau mentale reduse sau lipsite de experiență și cunoștințe, dacă sunt sub supravegheate și au fost instruite cu privire la utilizarea aparatului în condiții de siguranță și înțeleg riscurile implicate.

Copiilor nu trebuie să li se permită să manipuleze comenzile sau să se joace

cu aparatul.

Curățarea și întreținerea nu se face de către copii fără supraveghere.

Locul în care este instalat aparatul trebuie să fie ventilat suficient, în cazul în care hota de bucătărie se utilizează împreună cu alte dispozitive de ardere a gazelor sau a altor combustibili.

Hota trebuie să fie curățată în mod regulat atât în interior cât și în exterior (cel puțin o dată pe lună).

Da respectare în mod expres ceea ce este indicat în Instrucțiunile de întreținere.

Defectarea capotei de curățare a aparatului, schimbarea și curățarea filtrelor poate provoca incendii.

Gătirea alimentelor cu foc cu flacără direct sub hotă este strict interzisă.

Utilizarea flăcării este dăunătoare filtrelor și poate provoca risc de incendiu; prin urmare, trebuie evitată în orice situație. Orice prăjire trebuie să se facă cu grijă, pentru a se asigura că uleiul nu se supraîncălzeste și aprinde.

AVERTISMENT: Părțile accesibile ale hotei pot deveni fierbinti când este hota este utilizat cu aparate de gătit.

Pentru înlocuirea becurilor, utilizați numai tipul de becuri indicat în secțiunea Întreținere/Înlocuirea becurilor din acest manual.

AVERTISMENT! Nu conectați aparatul la rețeaua electrică până când instalarea este complet terminată.

În ceea ce privește măsurile tehnice și de siguranță care trebuie adoptate pentru evacuarea fumului, este important să se urmărească îndeaproape normele locale.

Sistemul de evacuare a fumului pentru acest aparat nu trebuie să fie conectat la nici sistem de ventilație existent care este folosit în alte scopuri, cum ar fi evacuarea gazelor de ardere rezultate de la aparatele consumatoare de gaz sau alți combustibili.

Nu folosiți și nu lăsați hota fără bec montat corect din cauza riscului de electrocutare.

Nu folosiți niciodată hota fără ca aceasta să aibă grilele montate în mod eficient.

Hota nu trebuie utilizată NICIODATĂ ca suprafață de sprijin dacă acest lucru nu este precizat în mod expres.

Folosiți numai șuruburile de fixare furnizate împreună cu produsul pentru instalare sau, în cazul în care nu sunt incluse, achiziționați tipul corespunzător de șuruburi.

Use the correct length for the screws which are identified in the Installation Guide.


În caz de incertitudine, consultați un centru de asistență service autorizat sau o persoană cu calificare corespunzătoare.

AVERTISMENT! Neinstalarea șuruburilor sau a dispozitivului de fixare în conformitate cu aceste instrucțiuni poate duce la pericolul de natură electrică.

Acest aparat este marcat în conformitate cu Directiva Europeană 2012/19/EC referitoare la Deșeurile de Echipament Electric și Electronic (WEEE).

Asigurându-vă că acest produs este eliminat în mod corect, contribuiți la prevenirea potențialelor consecințe negative asupra mediului înconjurător și sănătății persoanelor, consecințe care ar putea fi provocate de aruncarea necorespunzătoare la gunoi a acestui produs.



Simbolul  de pe produs, sau de pe documentele care însoțesc produsul, indică faptul că acesta nu poate fi aruncat împreună cu deșeurile menajere. Trebuie predat la punctul de colectare corespunzător, pentru reciclarea echipamentului electric și electronic.

Aruncarea la gunoi a aparatului trebuie făcută în conformitate cu normele locale pentru eliminarea deșeurilor.

Pentru informații mai detaliate privind eliminarea, valorificarea și reciclarea acestui produs, vă rugăm să contactați administrația locală, serviciul de eliminare a deșeurilor menajere sau magazinul de unde ați cumpărat produsul.

Aparat proiectat, testat și fabricat în conformitate cu:

- Siguranță: EN/IEC 60335-1; EN/IEC 60335-2-31, EN/IEC 62233.

- Randament: EN/IEC 61591; ISO 5167-1; ISO 5167-3; ISO 5168; EN/IEC 60704-1; EN/IEC 60704-2-13; EN/IEC 60704-3; ISO 3741; EN 50564; IEC 62301.

- EMC: EN 55014-1; CISPR 14-1; EN 55014-2; CISPR 14-2; EN/IEC 61000-3-2; EN/IEC 61000-3-3.

Recomandări pentru o utilizare corespunzătoare în scopul reducerii impactului asupra mediului: Când începeți să gătiți, porniți hota la viteză minimă și lăsați-o să funcționeze timp câteva minute după ce ați terminat de gătit. Măriți viteza în cazul cantităților mari de fum sau vapori și utilizați viteza/ele sporită/e doar în cazuri extreme. Înlocuiți filtrul/ele de carbon, atunci când este necesar, pentru a menține o eficiență optimă de reducere a mirosului. Curățați filtrul/ele de grăsime, atunci când este necesar, pentru a menține o eficiență optimă a filtrului. Utilizați diametrul maxim al sistemului de conducte indicat în acest manual pentru a optimiza eficiența și pentru a reduce la minimum nivelul de zgomot.

Utilizarea

Hota a fost realizată pentru a fi utilizată în versiunea aspirantă cu evacuare externă sau în versiunea filtrantă cu riciclu intern.



Versiunea aspirare

Vaporii sunt evacuați către exterior prin intermediul unui tub de evacuare fixat la flanșa de racord.

Diametrul tubului de evacuare trebuie să fie echivalent cu diametrul inelului de conexiune.

Atenție! Tubul de evacuare nu se furnizează din dotare; acesta trebuie achiziționat.

Dacă hota este prevăzută cu filtre de carbon, acestea trebuie să fie scoase.

Racordați hota la cablurile și orificiile de evacuare prin perete cu diametru egal cu ieșirea aerului (flanșa de record).

Utilizarea tuburilor și orificiilor de evacuare la perete cu diametrul mai mic va determina o diminuare a prestațiilor de aspirare și o creștere drastică a zgomotului.

Se declină însă orice responsabilitate în acest sens.

! Folosiți un tub de lungime minimă indispensabilă.

! Folosiți un tub cu un număr cât mai mic de curbe posibil (unghiul maxim al curbei: 90°).

! Evitați schimbările drastice de secțiune ale tubului.



Versiunea cu filtrare

Aerul aspirat va fi degresat și dezodorizat înainte de a fi reorientat în cameră. Pentru a utiliza hota în această versiune este necesar să instalați un sistem de filtrare suplimentar pe bază de carbon activ.

Instalarea

Distanța minimă între suprafața suportului recipientelor pe dispozitivul de gătit și partea de jos a hotei nu trebuie să fie mai mică de 50cm în cazul mașinilor de gătit electrice, și de 65cm în cazul mașinilor de gătit cu gaz sau mixte.

Dacă instrucțiunile dispozitivului de gătit cu gaz specifică o distanță mai mare, este necesar să țineți cont de aceasta.



Conexarea Electrică

Tensiunea din rețea trebuie să corespundă cu tensiunea la care se referă eticheta situată în interiorul hotei. Dacă este prevăzută cu ștecher conectați hota la o priză conform cu normele în vigoare, poziționată într-o zonă accesibilă și după instalare. Dacă nu este prevăzută cu ștecher (conexiunea este direct la rețea) sau ștecherul nu este poziționat într-o zonă accesibilă și după instalare, aplicați un întrerupător bipolar la normă care să asigure deconectarea completă de la rețea în condițiile categoriei de supratensiune III, conform regulilor de instalare.

Atenție! înainte de a efectua conectarea circuitului hotei la alimentația din rețea și de a verifica funcționarea corectă, controlați totdeauna dacă cablul a fost montat în mod corect.

Atenție! Înlocuirea cablului de alimentare trebuie să fie efectuată numai de către serviciul de asistență tehnică autorizat în așa fel încât să poată preveni orice risc.

Montarea

Informații preliminare pentru instalare:

- Verificați ca produsul cumpărat să fie de dimensiune și volum adecvat zonei de instalare alese.
- Scoateți filtrul/filtrele de cărbun activ dacă sunt furnizate (a se vedea paragraful relativ). Acesta/aceste vor fi instalate numai dacă se utilizează hota în versiunea filtrantă.
- Verificați ca în interiorul hotei să nu fie (pentru motive de transport) materiale de echipament (de exemplu: pungile cu șuruburi, garanția etc.), eventual să le scoateți și să le păstrați.

În caz de prezență de panouri și/sau corpuri suspendate laterale, verificați să existe spațiu suficient pentru a instala hota și să fie întotdeauna posibil accesul ușor la panoul de comenzi.

Pentru a îndepărta hota din unitatea de perete, efectuați în ordine inversă fazele de montare.

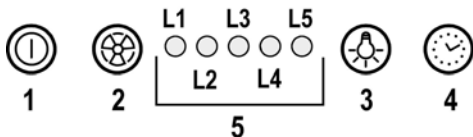
Atenție! Folosiți mănuși de protecție corespunzătoare rezistente la tăiere.

Începeți desprinderea hotei de pe adevizul cu două fețe care țin o fixată de partea de jos a unității de perete (a se vedea, de asemenea, fig. 4)

Prin urmare, utilizați un cutter care poate fi strecurat între foaia metalică a hotei și partea inferioară a unității de perete pe laturile dreapta și stânga. Fig. A

Atenție! În caz contrar, dacă utilizați forța în timpul extracției, foaia metalică a hotei ar putea fi deformată iremediabil

Funcționarea



1 ON/OFF motor

Atunci când apăsați butonul hota pornește la viteza 1°.
Atunci când apăsați butonul în timpul funcționării hota trece în stare OFF.

2 Creșterea vitezei

Atunci când apăsați butonul hota trece de la starea OFF la viteza 1°.
Atunci când apăsați butonul (hota în starea ON) crește viteza motorului de la viteza 1° la intensivă.
Fiecărei viteze îi corespunde aprinderea respectivului led.

Viteza 1° led L1

Viteza 2° led L2

Viteza 3° led L3

Viteză intensivă led L4 (intermitent)

Viteza intensivă este temporizată. temporizarea standard este de 5', la sfârșitul căreia hota se poziționează la viteza 2°.

Pentru a dezactiva funcția înainte de expirarea timpului, apăsați tasta 2, hota se va poziționa la viteza 1°, apăsând tasta 1 hota se va opri.

3 ON/OFF lumini

4 Temporizare viteză

5 Indicator stare de funcționare

Temporizarea vitezei

Temporizarea vitezei se activează, apăsând tasta 4, la terminarea temporizării hota se oprește.

Temporizarea este astfel subdivizată:

Viteza 1° - 20 minute (led L1 intermitent)

Viteza 2° - 15 minute (led L2 intermitent)

Viteza 3° - 10 minute (led L3 intermitent)

Viteză intensivă - 5 minute (led L4 intermitent)

În timpul funcționării temporizate, apăsând tasta 1 hota se oprește, dacă se apasă tasta 2 sau tasta 4 hota revine la viteza setată.

Semnalarea filtrului de grăsimi

După 40 ore de funcționare ledurile L5 se aprinde.

Atunci când apare această semnalare, filtrul de grăsimi instalat trebuie să fie spălat.

Pentru a reseta semnalarea țineți apăsată tasta 1 timp de 3".

Semnalarea filtrului de carbon

După 160 ore de funcționare ledurile L5 pâlpâie.

Atunci când apare această semnalare, filtrul de carbon instalat trebuie să fie înlocuit.

Pentru a reseta semnalarea țineți apăsată tasta 1 timp de 3".

În caz de semnalare simultană a ambelor filtre, ledurile L5 vor indica alternativ alarmele, rămânând aprinse timp de 3" și pâlpâind ulterior de 3 ori.

Resetarea se face efectuând de 2 ori procedura mai sus indicată.

Prima dată resetează semnalarea filtrului de grăsimi, a doua resetează semnalarea filtrului de carbon.

În modalitatea standard semnalarea filtrului de carbon nu este activă.

În cazul în care hota se utilizează în versiune filtrantă este necesar să activați semnalarea filtrului de carbon.

Activarea semnalării filtrului de carbon:

Poziționați hota în OFF și țineți apăsat simultan tastele 1 și 4 timp de 3".

Ledurile L1 și L2 vor pâlpâi timp de 5".

Dezactivarea semnalării filtrului de carbon:

Poziționați hota pe OFF și țineți apăsat simultan tastele 1 și 4 timp de 3".

Ledul L1 va pâlpâi timp de 2".

Alarmă Temperatură

Hota este echipată cu un senzor de temperatură care activează motorul la viteza 3 în cazul în care temperatura în zona comenzi este prea ridicată.

Condiția de alarmă este indicată prin pâlpâirea în secvență a ledurilor L1, L2, L3.

Această condiție se menține până când temperatura nu coboară sub pragul de alarmă.

Se poate ieși din această modalitate apăsând tasta 1 sau 2.

La fiecare 30" senzorul verifică temperatura ambient din zona display.

Întreținerea

Curățarea

Pentru curățare folosiți **EXCLUSIV** un material îmbibat cu detergenți lichizi neutri. **NU UTILIZAȚI UNELTE SAU INSTRUMENTE PENTRU CURĂȚARE!** Evitați folosirea produselor pe bază de abrazivi **NU FOLOȘIȚI ALCOOL!**

Panou

Fig. 12

Atenție! Țineți cu ambele mâini panoul când demontați sau remontați în poziție pentru a evita căderea acestuia sau cauzarea de daune persoanelor sau lucrurilor.

Demontare:

-trageți panoul (LATURA ANTERIOARĂ) cu forță în jos,

-Împingeți spre stânga maneta mică din partea dreaptă a panoului,

-desprindeți-o din balamalele posterioare.

Curățare:

Panoul de aspirare se curăță cu aceeași frecvență ca și filtrul de cărbune, folosiți o lavetă îmbibată cu detergenți lichizi neutri.

Evitați folosirea de produse ce conțin abrazivi. **NU UTILIZAȚI ALCOOL!**

Montaj :

Panoul se agață posterior și se fixează anterior prin încadrare în axele așezate în acest scop pe suprafața hotei.

Atenție verificați întotdeauna ca panoul să fie bine fixat la locul său.

Filtru anti-grăsimi

Fig. 10-13

Captează particulele de grăsime care apar în timpul pregătirii alimentelor.

Trebuie curățat o dată pe lună cu detergenți neabrazivi, manual sau utilizând mașina de spălat vase, la temperaturi scăzute și folosind un program scurt.

Filtrul metalic anti-grăsimi, spălat cu mașina de spălat vase se poate decolora, dar nu-și va pierde caracteristicile de filtrare.

Pentru demontarea filtrului trageți mânerul de prindere cu resort.

Filtru de cărbune (numai pentru versiunea filtrantă)

Fig. 11

Reține mirosurile neplăcute, derivate în urma procesului de coacere.

Saturația filtrului de cărbune depinde de folosirea mai mult sau mai puțin prelungită a tipului de mașina de gătit precum și de curățarea regulată a filtrului pentru grăsime. În orice caz, cartușul filtrului trebuie înlocuit cel mult la fiecare patru luni.

NU-l spălați sau refoșiți

Filtru de cărbune circular

Aplicați unul pe margine pentru acoperirea ambelor grilaje de protecție a rotorului motorului, apoi rotiți în sens orar.

Pentru demontare rotiți în sens antiorar.

Înlocuirea becurilor

Hota este dotată cu un sistem de iluminare bazat pe tehnologia LED.

LEDURILE garantează o iluminare optimă, o durată de până la 10 ori mai mare față de becurile tradiționale și permit economisirea a 90% de energia electrică.

Pentru înlocuire adresați-vă serviciului de asistență tehnică.

Изделие хозяйственно-бытового назначения.

Производитель снимает с себя всякую ответственность за неполадки, ущерб или пожар, которые возникли при использовании прибора вследствие несоблюдения инструкций, приведенных в данном руководстве. Вытяжка служит для всасывания дыма и пара при приготовлении пищи и предназначена только для бытового использования.

Вытяжка может иметь дизайн, отличающийся от вытяжки показанной на рисунках данного руководства, тем не менее, руководство по эксплуатации, техническое обслуживание и установка остаются те же.

! Очень важно сохранить эту инструкцию, чтобы можно было обратиться к ней в любой момент. Если изделие продается, передается или переносится обеспечить, чтобы инструкция всегда была с ним.

! Внимательно прочитайте инструкцию. В ней находится важная информация по установке, эксплуатации и безопасности.

! Запрещается выполнять изменения в электрической или механической части изделия или в трубах рассеивания.

! Перед началом установки оборудования убедитесь в целостности и сохранности всех компонентов. При наличии любых повреждений обратитесь к поставщику и ни в коем случае не начинайте монтаж оборудования.

Примечание: Принадлежности, обозначенные знаком "(*)", являются опциональными, поставляемыми только на некоторые модели, или представляют собой детали, не входящие в комплект поставки, и которые закупаются отдельно.

Внимание!

Перед началом какой либо операции по чистке или обслуживанию, отключить вытяжку от электрической сети вынимая вилку из розетки или отключая общий выключатель помещения. Для всех операций по установке и обслуживанию использовать рабочие перчатки.

Прибор может быть использован детьми не младшими 8 лет и особами со сниженными физическими, сенсорными или умственными способностями, или же с

недостаточным опытом ясли находятся под контролем, или если были обучены использовать прибор в безопасный способ и если понимают связанные с этим опасности.

Дети должны быть под контролем и не должны играть с прибором.

Операции по чистке и обслуживанию не должны проводиться детьми без надзора

Помещение должно иметь достаточную вентиляцию, когда кухонная вытяжка используется одновременно с другими приборами что работает газе или других топливах.

Вытяжка должна часто быть очищена как внутри, так и с наружи (ХОТЯ БЫ ОДИН РАЗ В МЕСЯЦ), додерживаться того, что указано в инструкциях по обслуживанию.

Не соблюдение норм чистки вытяжки и замены и чистки фильтров увеличивает риск загорания.

Строго запрещено приготовление еды на открытом огне под вытяжкой.

Использование открытого пламени наносит ущерб фильтрам и может привести к загораниям, поэтому должно избегаться в любом случаи.

Жаренье должно проводиться под надзором чтобы избежать, что раскаленное подсолнечное масло загорится.

ВНИМАНИЕ: Когда варочная поверхность работает, доступные части вытяжки могут нагреваться.

Для замены лампочки освещения использовать только тип лампочки указанный в разделе обслуживания/замены лампочки этого руководства.

Внимание! Не подключать прибор до электрической сети до тех пор, пока установка полностью не закончена.

То что касается технических мер и мер безопасности в применения до сброса паров строго додерживаться того что предусматривается по нормам локальных компетентных органов.

Всасываемый воздух не должен быть выпускаться в трубу, используемую для выбросов дымов приборами, что работают на газе или других топливах.

Не использовать или оставлять вытяжку без лампочек правильно установленных с риском получить удар электрическим током.

Никогда не использовать вытяжку без правильно установленной решётки!

Вытяжка НИКОГДА не должна использоваться, как опорная поверхность, если только не указано.


Использовать только винты для фиксирования в комплекте с продуктом для установки или, если нет в комплекте, приобрести винты правильного типа. Использовать правильную длину винтов что указана в руководстве по установке. В случаи сомнений, проконсультироваться в авторизованном центре по обслуживанию или с квалифицированным персоналом.

ВНИМАНИЕ! Не установка соответствующих винтов и приспособлений для фиксирования в соответствии с этими инструкциями может привести к рискам электрического происхождения.

Данное изделие промаркировано в соответствии с Европейской директивой 2012/19/ЕС по утилизации электрического и электронного оборудования (WEEE).

Обеспечив правильную утилизацию данного изделия. Вы можете предотвратить потенциальные негативные последствия для окружающей среды и здоровья человека.



Символ  на самом изделии или сопроводительной документации указывает, что при утилизации данного изделия с ним нельзя обращаться как с обычными бытовыми отходами. Вместо этого, его следует сдавать в соответствующий пункт приемки электрического и электронного оборудования для последующей утилизации.

Сдача на слом должна производиться в соответствии с местными правилами по утилизации отходов.

За более подробной информацией о правилах обращения с такими изделиями, их утилизации и переработки обращайтесь в местные органы власти, в службу по утилизации отходов или в магазин, в котором Вы приобрели данное изделие.

Устройство разработано, испытано и изготовлено в соответствии с:

- Безопасность: EN/IEC 60335-1; EN/IEC 60335-2-31, EN/IEC 62233.

- Эксплуатационные характеристики: EN/IEC 61591; ISO 5167-1; ISO 5167-3; ISO 5168; EN/IEC 60704-1; EN/IEC 60704-2-13; EN/IEC 60704-3; ISO 3741; EN 50564; IEC 62301.

- EMC: EN 55014-1; CISPR 14-1; EN 55014-2; CISPR 14-2; EN/IEC 61000-3-2; EN/IEC 61000-3-3. Предложения для правильного использования в целях снижения воздействия на окружающую среду: Включите вытяжной колпак на минимальной скорости, когда начинаете готовить, и оставьте его работать в течение нескольких

минут после того, как закончите готовить. Увеличивайте скорость только в случае большого количества дыма и пара, и прибегайте к использованию повышенных скоростей только в экстремальных ситуациях. Заменяйте угольный фильтр(ы), когда это необходимо, для поддержания хорошей эффективности уменьшения запахов. Очищайте жировой/ые фильтр(ы), когда это необходимо, для поддержания хорошей эффективности жирового фильтра. Используйте максимальный диаметр системы воздуховодов, указанный в данном руководстве, для оптимизации эффективности и минимизации уровня шума.

Пользование

Вытяжка сконструирована для работы в режиме отвода воздуха наружу или рециркуляции воздуха.



Вытяжная версия

В этом режиме испарения выводятся наружу через гибкий трубопровод, подсоединенный к соединительному кольцу.

Диаметр выводной трубы должен соответствовать диаметру соединительного кольца.

Внимание! Выводная труба не входит в комплект и должна быть приобретена отдельно.

вытяжка снабжена угольным фильтром, то уберите его Подсоединить вытяжку к выводной трубе с диаметром соответствующим отверстию выхода воздуха (соединительный фланец).

Установка труб с меньшим диаметром даст уменьшение мощности всасывания воздуха и резкое увеличение уровня шума.

Производитель снимает с себя всякую ответственность по отношению выше сказанного.

! Использовать трубу с минимально необходимой длиной.

! Использовать трубу с наименьшим количеством изгибов (максимальный угол изгиба: 90°).

! Избегать резкого изменения сечения трубы.



Фильтрующая версия

Должен использоваться угольный фильтр, имеющийся в наличии у вашего дистрибутора. Втягиваемый воздух обезжиривается и дезодорируется перед тем, как вновь возвращается в помещение через верхнюю решетку.

Установка

Расстояние нижней грани вытяжки над опорной плоскостью под сосуды на кухонной плите должно быть не менее 50см – для электрических плит, и не менее 65см для газовых или комбинированных плит.

Если в инструкциях по установке газовой плиты оговорено большее расстояние, то учтите это.

Электрическое соединение

Напряжение сети должно соответствовать напряжению, указанному на табличке технических данных, которая размещена внутри прибора. Если вытяжка снабжена вилкой, подключите вытяжку к штепсельному разъему. Он должен отвечать действующим правилам и быть расположен в легкодоступном месте. Включить в розетку можно после установки. Если же вытяжка не снабжена вилкой (прямое подключения к сети), или штепсельный разъем не расположен в доступном месте, также и после установки, то используйте надлежащий двухполюсный выключатель, обеспечивающий полное размыкание сети при возникновении условий перенапряжения 3-ей категории, в соответствии с инструкциями по установке.

Внимание! прежде чем подключить к сети питания электрическую систему вытяжки и проверить исправное функционирование ее убедитесь в том, что кабель питания правильно смонтирован.

Внимание! Во избежание всяких рисков, операция по замене кабеля питания должна быть произведена персоналом компетентной службы техобслуживания.

Установка

Перед началом монтажа:

- Проверьте, чтобы размеры приобретенного Вами изделия подходили к выбранному месту его монтажа.
- Снимите угольный фильтр/ы, если они имеются (смотрите также соответствующий раздел). Фильтр/ы устанавливаются обратно, только если Вы хотите использовать вытяжку в режиме рециркуляции.
- Проверьте, чтобы внутри вытяжки не оставалось предметов, помещенных туда на время ее транспортировки (например, пакетиков с шурпами, листовок гарантии и т.д.), если они имеются, выньте их и сохраните.

В случае наличия панелей и/или стенок и/или навесных боковых элементов, проверить, чтобы было достаточно места для установки вытяжки и чтобы всегда была возможность свободного доступа к панели управления.

Чтобы снять вытяжку с навесной мебели приступать в обратной последовательности монтажа.

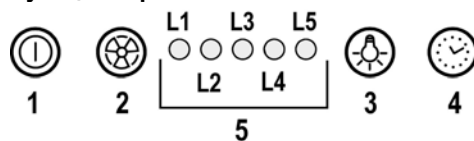
Внимание! Использовать соответствующие против порезов рабочие рукавицы.

Начинать с отклеивания вытяжки от двухсторонней липкой ленты, что удерживает её приклеенной к нижней части навесной мебели (смотри также рис. 4).

Использовать для этого резачок для поддевания между металлом вытяжки и нижней частью навесной мебели на правой и левой стороне, рис. А.

Внимание! Иначе, применяя силу в процессе вынимания, металл вытяжки может безвозвратно деформироваться.

Функционирование



1 ON/OFF двигателя

Нажимая на кнопку, вытяжка запускается на скорость 1.

Нажимая на кнопку во время работы, вытяжка переходит в выключенное состояние OFF.

2 Увеличение скорости

Нажимая на кнопку, вытяжка переходит с выключенного состояния OFF на скорость 1.

Нажимая на кнопку (вытяжка включена ON) увеличиваем скорость двигателя со скорости 1 на интенсивную скорость.

Каждой скорости отвечает включение соответствующего светодиода.

Скорость 1 светодиод L1

Скорость 2 светодиод L2

Скорость 3 светодиод L3

Интенсивную скорость светодиод L4 (мигающий)

Интенсивную скорость можно запрограммировать по времени. Стандартное программирование - 5', по истечению этого времени вытяжка переключается на скорость 2.

Чтобы отключить функцию, раньше запрограммированного времени, нажмите кнопку 2, вытяжка переключится на скорость 1, нажимая на кнопку 1, вытяжка выключится.

3 ON/OFF свет

4 Программирование скорости

5 Индикатор рабочего состояния

Программирование скорости

Программирование скорости включается, нажимая на кнопку 4. По истечении запрограммированного времени вытяжка выключится.

Программирование распределено следующим образом:

Скорость 1 -20 минут (светодиод L1 мигающий)

Скорость 2 -15 минут (светодиод L2 мигающий)

Скорость 3 -10 минут (светодиод L3 мигающий)

Интенсивная скорость -5 минут (светодиод L4 мигающий)

Во время запрограммированного функционирования, нажимая кнопку -1 вытяжка выключится, если нажать кнопку 2 или 4 - вытяжка вернется на запрограммированную скорость.

Сигнализация жирового фильтра

После 40 часов работы загорится светодиод L5.

Когда появляется данная сигнализация жировой фильтр необходимо помыть.

Для сброса сигнализации держать нажатой 3^ю кнопку 1.

Сигнализация угольного фильтра

После 160 часов работы начнет мигать светодиод L5.

Когда появляется данная сигнализация угольный фильтр необходимо заменить.

Для сброса сигнализации держать нажатой 3^ю кнопку 1.

Если сигнализируют одновременно оба фильтра, светодиод L5 покажет по очереди аварийные сигналы – сначала включится на 3^ю и затем 3 раза включится мигание.

Чтобы сбросить сигнализацию, выполните 2 раза вышеописанную процедуру.

За первый раз сбрасывается сигнализация жирового фильтра, за второй раз сбрасывается сигнализация угольного фильтра.

В стандартном режиме сигнализация угольного фильтра не активирована.

Если используется вытяжка в исполнение с рециркуляцией воздуха, необходимо активировать сигнализацию угольного фильтра.

Активация сигнализации угольного фильтра:

Переключить вытяжку в OFF и держать 3^ю одновременно нажатыми кнопки 1 и 4.

Светодиоды L1 и L2 начнут мигать на протяжении 5^{ти} секунд.

Отключение сигнализации угольного фильтра:

Переключить вытяжку в OFF и держать 3^ю одновременно нажатыми кнопки 1 и 4.

Светодиод L1 начнет мигать на протяжении 2^х секунд.

Аварийный сигнал увеличение Температуры

Вытяжка оборудована датчиком температуры, который включает двигатель на 3 скорости, если очень высокая температура возле дисплея.

Присутствие аварийного сигнала указывается миганием по очереди светодиодов L1, L2, L3.

Аварийное состояние остается до тех пор, пока не упадет температура ниже уровня включения аварийного сигнала.

С данного режима можно выйти нажимая на кнопку 1 или 2.

Каждые 30^{ти} датчик снимает значения температуры окружающей среды возле дисплея.

Уход

Очистка

Для чистки используйте **ТОЛЬКО** специальную тряпку, смоченную нейтральным жидким моющим средством. **НЕ ИСПОЛЬЗУЙТЕ НИКАКИЕ ИНСТРУМЕНТЫ ДЛЯ ОЧИСТКИ.** Не применяйте средства, содержащие абразивные материалы. **НЕ ПРИМЕНЯЙТЕ СПИРТ!**

Панель

Рис. 12

Внимание! При снятии или установке панели держите ее двумя руками так, чтобы она не упала и чтобы избежать, таким образом, нанесения вреда людям или предметам.

Снятие:

-Потянуть панель (ЗА ВЕРХ) вниз,

-Повернуть влево маленький рычаг, находящийся с правой стороны панели,

-снять ее с задних петель.

Чистка:

Всасывающая панель должна чиститься с той же частотой что и металлический фильтр, использовать для этого салфетку намоченную нейтральным жидким моющим средством.

Не использовать продукты содержащие абразивные вещества. **НЕ ИСПОЛЬЗОВАТЬ СПИРТ!**

Установка:

Зацепить панель сзади и вставить спереди в штифты, находящиеся на поверхности вытяжки.

Внимание! всегда проверять, чтобы панель была хорошо закреплена на своем месте.

Фильтры задержки жира

Рис. 10-13

Удерживает частицы жира, исходящие от плиты.

Фильтр следует чистить ежемесячно неагрессивными мощными средствами, вручную или в посудомоечной машине при низкой температуре и экономичном цикле мытья.

При мытье в посудомоечной машине может иметь место некоторое обесцвечивание фильтра задержки жира, но его фильтрующая характеристика остается абсолютно неизменной.

Для снятия фильтра задержки жира потяните к себе подпружиненную ручку отцепления фильтра.

Угольный фильтр (только в режиме рециркуляции)

Рис. 11

Удаляет неприятные запахи кухни.

Насыщение угольного фильтра происходит по истечении более или менее длительного периода эксплуатации, предопределяемого типом кухни и периодичностью очистки фильтров задержки жира. В любом случае, заменяйте картридж по крайней мере через каждые 4 месяца.

Угольный фильтр НЕ подлежит мойке или регенерации.

Круглый угольный фильтр

Покройте фильтрами обе стороны для зачехления защитных решеток ротора двигателя, после чего вращать фильтр по часовой стрелке.

Для снятия - вращать против часовой стрелки.

Замена ламп

Вытяжка оборудована освещением на светодиодах LED.

Светодиоды обеспечивают оптимальное освещение, их срок службы в 10 раз превышает срок работы традиционных лампочек, и позволяют экономить 90% электроэнергии.

Для замены светодиодов обращаться в службу технического обслуживания.

Чітко дотримуватися приведених в даному керівництві інструкцій. Виробник знімає з себе всяку відповідальність за неполадки, збитки або пожегу, що може мати місце при використанні пристрою внаслідок невиконання інструкцій, приведених в даному керівництві. Витяжний ковпак спроектований для всмоктування диму та пару, що утворюється під час приготування їжі та призначений лише для побутового використання..

Кухонна витяжка може мати дизайн, що відрізняється від витяжки зображеної на малюнках цієї інструкції але в будь-якому випадку інструкції з монтажу, технічному обслуговуванню та експлуатації залишаються без змін.

! Важливо зберегти ці інструкції для того, щоб можна було звернутися до них в будь-який час. У випадку продажу, передачі чи переїзду, переконайтеся в тому щоб інструкції були разом з виробом.

! Уважно прочитати інструкції: В них міститься важлива інформація з встановлення, використання та безпеки.

! Заборонено виконувати електричні чи механічні зміни у виробі чи у вивідних каналах.

! Перш ніж приступити до монтажу виробу перевірте чи всі компоненти не мають дефектів та не є пошкодженими. У протилежному випадку звертатися в місце продажу та зупинити монтажу виробу.

Примітка: Деталі, позначені знаком "(*)" є додатковими аксесуарами та постачаються лише з деякими моделями, або є деталями, які не постачаються в комплекті і їх потрібно купувати.

Попередження по безпеці

Перед початком будь якої операції по очищенню або обслуговуванню, відключити витяжку від електричної сітки витягуючи вилку з розетки або відключаючи загальний вимикач приміщення. Для усіх операцій по установці та обслуговуванню використовувати робочі рукавиці.

Пристрій може використовуватися дітьми не молодшими 8 років та особами із зниженими фізичними, сенсорними або розумовими здібностями, або з недостатнім досвідом якщо знаходяться під

контролем, або були навчені використовувати пристрій в безпечній спосіб та якщо розуміють пов'язані з тим небезпеки.

Діти повинні бути під контролем і не повинні гратися з пристроєм.

Операції по чищенню та обслуговуванню не повинні проводитися дітьми без нагляду.

Приміщення повинно мати достатню вентиляцію коли витяжка використовується одночасно з іншими пристроями що працюють на газі або інших паливах.

Витяжка повинна части бути очищеною як всередині так і на зовні (ХОЧА Б ОДИН РАЗ НА МІСЯЦЬ), дотримуватися в будь-якому випадку того, що вказується в інструкціях по обслуговуванню.

Не дотримання норм очищення та заміни і очищення фільтрів збільшує ймовірність ризику загоряння.

Суворо заборонено приготування їди на відкритому вогні під витяжкою.

Використання відкритого полум'я наносить збиток фільтрам і може призвести до загоряння, тому потрібно уникати в будь-якому випадку.

Жарення повинно проводитися під наглядом щоб уникнути що розігріта олія загориться.

УВАГА: Коли поверхня варіння працює доступні частини можуть нагріватися.

Для заміни лампочки освітлення використовувати тільки тип лампочки вказаний в розділі обслуговування/заміна лампочки цього посібника.

Увага! Не підключати пристрій до електричної сітки до тих пір, поки не буде повністю закінчена установка.

Що стосується технічних мір та мір безпеки у використанні що відноситься до викидів парів, суворо дотримуватися норм місцевих компетентних органів.

Повітря що втягується, не повинно випускатися в трубу яка використовується для викиду димів пристроями що працюють на газі та інших паливах.

Не використовувати або залишати витяжку без правильно встановлених лампочок з ризиком отримати удар електричним током.

Ніколи не використовувати витяжку без правильно встановленої решітки!


Витяжка НІКОЛИ не повинна використовуватися як опорна поверхня, якщо тільки не вказується.

Використовувати гвинти для фіксування в наборі з продуктом для установки, якщо немає в наборі, придбати гвинти правильного типу. Використовувати правильну довжину гвинтів яка вказується в посібнику по встановленню. У випадку сумнівів, консультуватися в авторизованому центрі або з кваліфікованим персоналом.

УВАГА! Не встановлювання відповідних гвинтів і пристроїв для фіксування у відповідності з цими інструкціями може привести до ризиків електричного походження.

Даний виріб промаркований відповідно до Європейської директиви 2012/19/ЕС, утилізація електричного і електронного обладнання (WEEE). Забезпечуючи вірну утилізацію цього виробу, Ви допоможете попередити потенційні негативні наслідки для оточуючого середовища і здоров'я людини, котрі могли б мати місце в протилежному випадку.



Символ  на самому виробі або на супроводжуючому його документі вказує, що при утилізації цього виробу з ним не можна поводитися як зі звичайними побутовими відходами. Він має здаватися у відповідний пункт прийому електричного і електронного обладнання для подальшої утилізації. Здавання на злам повинно виконуватися згідно з місцевими правилами по утилізації відходів. Для більше детальної інформації про правила поводження з такими виробами, їх утилізації і переробки звертайтеся в місцеві органи влади, в службу по утилізації відходів, або в магазин, в якому Ви придбали даний виріб.

Прилад спроектовано, випробувано і виготовлено згідно з:

- Безпека: EN/IEC 60335-1; EN/IEC 60335-2-31, EN/IEC 62233.

- Експлуатаційні якості: EN/IEC 61591; ISO 5167-1; ISO 5167-3; ISO 5168; EN/IEC 60704-1; EN/IEC 60704-2-13; EN/IEC 60704-3; ISO 3741; EN 50564; IEC 62301.

- EMC: EN 55014-1; CISPR 14-1; EN 55014-2; CISPR 14-2; EN/IEC 61000-3-2; EN/IEC 61000-3-3. Поради для правильної експлуатації та для зменшення впливу на середовище: Вмикайте витяжку на мінімальну швидкість перед початком приготування їжі, і залишайте її працювати на декілька хвилин після закінчення приготування. Збільшуйте швидкість тільки у разі великої кількості диму і пару та використовуйте наддув тільки у крайніх випадках. Для підтримання високої ефективності видалення запахів, за необхідності, виконуйте заміну вугільного(-их) фільтру(-ів). Для підтримання високої ефективності фільтру жирів, за необхідності, виконуйте чистку фільтру(-ів) жирів. Використовуйте максимальний діаметр системи повітроводів, що вказаний у інструкції для оптимізації ефективності та мінімізації шуму.

Використання

Витяжка розроблена для роботи в режимі всмоктування, виводячи повітря назовні або в фільтруючому режимі з рециркуляцією повітря.



Варіант відведення

Пари виводяться назовні через вивідну трубу закріплену до фланця з'єднання.

Діаметр вивідної труби повинен відповідати діаметру з'єднувального кільця.

Увага! Вивідна труба не постачається і тому необхідно її придбати окремо.

Якщо витяжний ковпак має вугільні фільтри, то їх треба зняти.

Під'єднати ковпак до настінної вивідної труби та вивідного отвору з однаковим діаметром виходу повітря (з'єднуючий фланець).

Використання настінних вивідних труб та отворів з меншим діаметром приведе до зменшення ефективності всмоктування та значне збільшення рівня шуму.

Тому ми знімаємо з себе всяку відповідальність по вищесказаному! Використати якомога короткий витяжний канал.

! Використати витяжний канал з якомога найменшою кількістю поворотів (максимальний кут повороту: 90°).

! Уникати різких змін площі перерізу витяжного каналу.



Варіант з фільтрацією

Втягнуте повітря знежирюється та очищується та знову повертається в приміщення. Для того, щоб використовувати ковпак у цьому режимі, необхідно встановити додаткову систему фільтрів з активованим вугіллям.

Інсталяція

Відстань нижньої від частини витяжки до посуду на кухонній плиті має бути не менше 50см, у випадку електричних плит, та 65см, у випадку газових та комбінованих плит.

Необхідно приймати до уваги відстані, якщо вказуються в інструкції з інсталяції газової плити.



Під'єднання до електромережі

Напруга в електромережі має відповідати вказаним характеристикам на етикетці, яка знаходиться всередині витяжки. Якщо в комплект входить вилка під'єднання в електромережу, то слід під'єднати витяжку до розетки, що відповідає існуючим нормам та знаходиться в доступному місці, що можна виконати й після інсталяції. Якщо ж вилка не входить в комплект (пряме під'єднання в електромережу), або розетка не знаходиться в доступному місці, також і після інсталяції, то слід вмонтувати належний двох-полюсний вимикач, який забезпечить повне відключення від мережі в умовах перенапруги III категорії, в повній відповідності з правилами інсталяції.

Увага! перед тим як знову підключити витяжку до електромережі і перевірити правильність роботи, завжди контролюйте щоб шнур мережі був змонтований вірно.

Увага! Заміна електрошнурка має здійснюватись авторизованими службами технічного обслуговування.

Інсталяція

Перед початком монтажу:

- Перевірте щоб розміри придбаного Вами виробу підходили до вибраного місця його монтажу.
- Зніміть вугільний фільтр/и якщо він/вони присутні (дивитись також відповідний розділ). Фільтр/и знову встановлюються якщо Ви хочете використовувати ковпак в режимі рециркуляції.
- Перевірити щоб всередині ковпака не залишалось предметів, поміщених туди на час його транспортування (наприклад, пакетики з шурпами, листів гарантії і т.п.), якщо вони є, вишіть їх і збережіть.

Якщо є бокові панелі та/або стінки, та/або навісні шафи, перевірте, щоб було достатньо місця для встановлення витяжки та щоб можна було без перешкод дістатися до панелі управління.

Для того щоб зняти витяжку з навісних меблів проводити роботи по монтажу у зворотньому напрямку.

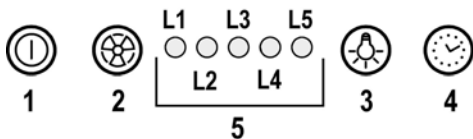
Увага! Використовувати відповідні проти порізів робочі рукавиці.

Починати з відклеювання витяжки від двохсторонньої липкої стрічки, що утримує її приклеєною до нижньої частини навісних меблів. (дивись також мал. 4).

Використовувати цей різачок для прорізання між металом витяжки і нижньою частиною навісних меблів на правій і лівій стороні, мал. А.

Увага! В іншому випадку, застосовуючи силу в процесі знімання, метал витяжки може безповоротно деформуватись.

Функціонування



1 ON/OFF двигун

Натиснувши на цю кнопку, витяжка почне працювати на першій швидкості.

Натиснувши на кнопку під час роботи, витяжний ковпак вимкнеться OFF.

2 Збільшення швидкості

Натиснувши на кнопку, витяжка перейде з режиму OFF до швидкості 1.

Натиснувши на кнопку (витяжка в режимі ON), збільшується швидкість двигуна від 1 швидкості до

інтенсивної.

Кожній швидкості відповідає включення відповідного світлодіоду.

Швидкість 1 світлодіод L1

Швидкість 2 світлодіод L2

Швидкість 3 світлодіод L3

Інтенсивна швидкість світлодіод L4 (мигає)

Інтенсивна швидкість програмується на час.

Стандартне програмування на 5 хвилин, після чого витяжка переходить на швидкість 2.

Для того щоб відключити цю функцію раніше, необхідно натиснути на кнопку 2, витяжка перейде на швидкість 1, натиснувши на кнопку 1 витяжка вимкнеться.

3 ON/OFF освітлення

4 Програмування швидкості

5 Індикатор режиму роботи

Програмування швидкості

Програмування швидкості активується з натиском кнопки 4, по закінченню запрограмованого часу витяжка вимкнеться.

Програмування розподілене наступним чином:

Швидкість 1 - 20 хвилин (світлодіод L1 мигає)

Швидкість 2 - 15 хвилин (світлодіод L2 мигає)

Швидкість 3 - 10 хвилин (світлодіод L3 мигає)

Інтенсивна швидкість - 5 хвилин (світлодіод L4 мигає)

Під час роботи з запрограмованим часом, натиснувши на кнопку 1, витяжка вимкнеться, якщо ж натиснути кнопку 2 чи 4 витяжка повернеться на попередню встановлену швидкість.

Сигналізація жировловлюючого фільтра

Після 40 годин роботи світлодіод L5 почне світитися.

Коли з'являється така сигналізація необхідно помити жировловлюючий фільтр.

Щоб скинути сигналізацію, натисніть кнопку 1 та тримайте її натиснуто протягом 3 секунд.

Сигналізація вугільного фільтра

Після 160 годин роботи світлодіод L5 почне мигати.

Коли з'являється така сигналізація необхідно замінити вугільний фільтр.

Щоб скинути сигналізацію натисніть кнопку 1 та тримайте її натиснуто протягом 3 секунд.

Якщо одночасно з'являються сигналізації обох фільтрів світло діод L5 по черзі буде вказувати сигналізацію – протягом 3-х секунд світитись і потім 3 рази мигне.

Щоб скинути сигналізацію необхідно виконати 2 рази вищеписану дію.

За перший раз скидаємо сигналізацію жировловлюючого фільтра, за другий раз - вугільного.

В стандартному режимі сигналізація вугільного фільтра не активована.

Якщо ви використовуєте витяжку у режимі рециркуляції необхідно активувати сигналізацію вугільного фільтра.

Підключення сигналізації вугільного фільтру:

Встановити витяжку на OFF та тримати одночасно натиснутими кнопки 1 та 4 протягом 3-х секунд.

Світлодіоди L1 і L2 почнуть мигати протягом 5-и секунд.

Відключення сигналізації вугільного фільтру:

Встановити витяжку на OFF та тримати одночасно натиснутими кнопки 1 і 4 протягом 3-х секунд.

Світлодіод L1 мигатиме протягом 2-х секунд.

Аварійний сигнал Температура

Витяжка обладнана температурним датчиком, що вмикає двигун на швидкості 3 при високій температурі біля панелі управління.

На аварійний сигнал вказує почергове мигання діодів L1, L2, L3.

Таке становище залишиться до тих пір, доки температура не впаде нижче рівня аварійного стану.

Щоб вийти з цього режиму необхідно натиснути кнопку 1 або 2.

Кожні 30 секунд датчик знімає значення температури навколо дисплею.

Догляд

Чистка

Для чистки використовуйте **ЛИШЕ** спеціальну серветку, намочену нейтральним рідким миючим засобом. **НЕ ВИКОРИСТОВУЙТЕ ЗАСОБІВ АБО ІНСТРУМЕНТІВ ДЛЯ ОЧИЩЕННЯ!**

Не використовуйте засоби що мають абразивні матеріали. **НЕ ВИКОРИСТОВУЙТЕ СПИРТ!**

Панель

Мал. 12

Увага! Коли ви виконуєте дії щодо зняття чи встановлення панелі, тримайте її обома руками, щоб запобігти її падінню та нанесенню шкоди предметам чи людям.

Демонтаж:

-Потягнути панель (НИЖНІЙ КРАЙ) донизу,

-Повернути ліворуч маленький важіль, що знаходиться з правого боку панелі,

-зняти панель з задніх завіс.

Чистка:

Панель всмоктування повинна митися з тією ж частотою що і жировий фільтр, використовуючи серветку зволожену нейтральним миючим засобом.

Не використовуйте засоби, що мають абразивні матеріали. **НЕ ВИКОРИСТОВУЙТЕ СПИРТ!**

Монтаж:

Панель зачіплюється ззаду та вставляється спереду в штифти, що знаходяться на поверхні витяжки.

Увага! Завжди перевіряти щоб панель була добре закріплена на своєму місці.

Фільтр затримки жирів

Мал. 10-13

Затримує жирові сполучення, що виникають під час приготування їжі.

Повинен чиститись один раз на місяць не сильнодіючими миючими засобами, вручну або в посудомийній машині при низькій температурі і з коротким циклом.

При митті в посудомийній машині металевий фільтр затримки жиру може втратити колір, але його характеристики з фільтрування жодним чином не зміняться.

Для зняття фільтру затримки жиру потягніть на себе пружинну ручку відчеплення фільтру.

Вугільний фільтр (тільки в режимі рециркуляції)

Мал. 11

Вбирає неприємні запахи кухні.

Перевірка вугільного фільтру на насичення проводиться після більш менш довгого періоду використання в залежності від типу кухні і регулярності очистки фільтру жирів. У будь-якому випадку необхідно замінити патрон максимум кожні чотири місяці.

НЕ підлягає миттю чи поновленню.

Круглий вугільний фільтр

Прикласти фільтри по обидві сторони для покриття захисних рішток ротора двигуна, після чого повернути фільтр за годинниковою стрілкою.

Для зняття - повернути фільтр проти годинникової стрілки.

Заміна Ламп

Витяжка обладнана системою освітлення на основі технології діодів (LED).

ДІОДИ забезпечують оптимальне освітлення, тривалість їх в 10 раз вища від звичайних лампочок та дають 90% економії електроенергії.

Щодо їх заміни звертайтеся до служби технічного обслуговування.

Järgige täpselt käesolevas juhendis antud juhiseid. Seadme valmistaja keeldub igasugusest vastutusest seadmega seotud võimalike ebariiside, rikete või tulekahjude eest, mis tulenevad selles juhendis antud juhiste eiramisest. Õhupuhasti on ette nähtud küpsetusõhnade ja -aurude eemaldamiseks üksnes koduses majapidamises.

Õhupuhasti kujundus võib olla teistsugune kui selles brošüüris toodud joonistel, kuid kasutus-, hooldus- ja paigaldusjuhendid on samad.

! Hoidke juhendit alles, et saaksite seda igal hetkel uurida. Veenduge müügi, võõrandamise või kolimise korral, et juhend jääks toote juurde.

! Lugege juhised tähelepanelikult läbi: siin on tähtsast teavet paigaldamise, kasutamise ja ohutuse kohta.

! Ärge muutke toodet ega selle väljatõmbetorusid elektriliselt ega mehaaniliselt.

! Enne seadme paigaldamist veenduge, et selle osad ei oleks kahjustunud. Vastasel korral ärge seadet paigaldage, vaid pöörduge edasimüüja poole.

Märkus. Juhendis sümboliga „(*)“ tähistatud komponendid on valikulised lisaseadmed ning need on kaasas ainult osa mudelitega või tuleb need soetada eraldi.

Ohuabinõud

Enne puhastamist või hooldamist lülitage kuhu elektrivõrgust välja, võtke juhe seinast või lülitage ruumi üldlüliti välja.

Puhastamise ja hoolduse ajal kasutage töökindaid.

Masinat tohivad kasutada lapsed alates 8. eluaastast ja füüsiliste, sensoorsete või mentaalsete häiretega inimesed või eelneva kogemuse ja teadmisteta isikud vaid järelevalve all või kui neid on õpetatud masinat ohutult kasutama ja nad mõistavad seotud ohtusid.

Lapsi peab valvama ja nad ei tohi masinaga mängida.

Järelevalveta lapsed ei tohi masinat puhastada ega hooldada.

Ruumis peab olema piisav ventilatsioon, kui kuhu kasutatakse koos teiste seadmetega, mis kasutavad gaasi või teisi süttivaid aineid.

Õhupuhastit tuleb korrapäraselt puhastada nii seest kui ka väljast (VÄHEMALT KORD KUUS), pidades seejuures kinni hooldusjuhendis esitatud täpsetest nõuetest.

Kui õhupuhasti puhastusnõudeid ja kohustust filtreid puhastada või vahetada eiratakse, tekib tulekahju oht.

Kuhu all ei tohi toidukasutamisel kasutada leeke.

Lahtise tule kasutamine kahjustab filtreid ja võib põhjustada tulekahju, seepärast tuleb selle kasutamist vältida.

Praadimine peab olema kontrollitud tingimustes, et vältida kuuma õli süttimist.

TÄHELEPANU! Pliidi kasutamise ajal võivad kuhu välised osad muutuda tuliseks.

Pirni vahetamisel kasutage juhendi hooldus/varuosade osas kirjeldatud pirni tüüpi.

Tähelepanu! Ärge ühendage elektrivõrku seadet enne täielikku paigaldamist.

Tehniliste ja ohutusmeetmete kasutamisel järgige alati kohalike võimude kehtestatud nõudeid.

Kuhu sissetõmmatud õhku ei tohi juhtida torusse, kuhu juhitakse ka gaasid või teistel kütustel töötavate seadmete suits.

Ärge kasutage kuhu, kui pirnid ei ole nõuetekohaselt paigaldatud, elektrilöögi oht.

Mitte kasutada kuhu ilma võreta!


Kuhu ei TOHI kunagi kasutada toetuspinna, kui seda ei ole eraldi välja toodud.

Paigaldamisel kasutage kaasasolevaid kinnituskruvisid, kui neid ei ole kaasas, siis ostke õiget tüüpi kruvid. Kasutage kruvisid, mille pikkus vastab paigaldusjuhiste. Kahtluse korral pöörduge teeninduse või vajaliku väljaõppega inimese poole.

TÄHELEPANU! Puudulik kruvide ja kinnitusseadmete paigaldamine, mis ei vasta juhiste, toob kaasa elektrilöögi ohtu.

Seade on märgistatud direktiivi 2012/19/EC (elektri- ja elektroonikaseadmete jäätmete kohta) (Waste Electrical and Electronic Equipment, WEEE) kohaselt. Kui hoolitsete selle eest, et see toode kõrvaldatakse kasutusest õigesti, aitate vältida võimalikke negatiivseid tagajärgi keskkonnale ja tervisele.



Sümbol  tootel või sellega kaasas olevates dokumentides näitab, et toodet ei tohi käidelda nagu olmejäätmeid, vaid see tuleb anda elektri- ja elektroonikaseadmete jäätmete vastuvõtupunkti, kust see läheb taasringlusse. Järgige kohalikke jäätmete kõrvaldamise alaseid õigusnorme. Lisateabe saamiseks selle toote käitlemise, taaskasutamise ja ringlussevõtu kohta võtke ühendust vastava kohaliku asutuse, olmejäätmete kogumise ettevõtte või selle firmaga, kelle käest te toote ostsite.

Seade on välja töötatud, testitud ja toodetud vastavalt:

- Ohutus: EN/IEC 60335-1; EN/IEC 60335-2-31, EN/IEC 62233.
- Jõudlus EN/IEC 61591; ISO 5167-1; ISO 5167-3; ISO 5168; EN/IEC 60704-1; EN/IEC 60704-2-13; EN/IEC 60704-3; ISO 3741; EN 50564; IEC 62301.
- Elektromagnetiline ühilduvus: EMC: EN 55014-1; CISPR 14-1; EN 55014-2; CISPR 14-2; EN/IEC 61000-3-2; EN/IEC 61000-3-3.

Soovitused keskkondlike mõjude vähendamiseks kasutamise ajal:

Lülita tömbekapp minimaalkiirusel sisse kohe kui oled hakanud sööki valmistama ning lase sel töötada paar minutit pärast toidu valmimist. Suurenda töökiirust vaid suure suitsu või auru korral ning kasuta intensiivrežiimi ainult hädavajaduse korral. Vaheta vajaduse tekkides välja söefiltrid, et tagada piisav lõhnaeemaldus. Puhasta vajaduse tekkides rasvafiltrid, et tagada piisav rasvaemaldus. Kasutada juhendis näidatud maksimaalset ärajuhtimisava, et optimeerida tõhusus ja vähendada müra.

Kasutamine

Õhupuhasti on valmistatud nii, et seda saaks kasutada nii väljatõmberežiimis kui ka õhku filtreeriva toasisesse tsirkulatsiooniga režiimis.



Õhu väljatõmbega versioon

Aur viiakse välja ühendusääriku külge kinnitatud väljatõmbetoru abil.

Väljatõmbetoru diameeter peab olema sama suur kui ühendusvõru oma.

Tähelepanu! Väljatõmbetoru ei kuulu komplekti ja tuleb ise osta.

Kui õhupuhastil on söefiltrid, tuleb need eemaldada.

Ühendage õhupuhasti väljatõmbetorude ja seinal asuvate väljalaskeavadega, mille diameeter on võrdne õhupuhasti väljalaskeava (ühendusäärikuga) omaga.

Peenemate torude ja väiksemate seinal asuvate väljalaskeavade kasutamisel väheneb tõmme ja suureneb oluliselt müra.

Seetõttu ei võta meie sellisel juhul endale mingit vastutust.

! Kasutage minimaalse vajaliku pikkusega toru.

! Kasutage võimalikult väheste põlvedega toru (torupõlve maksimaalne nurk: 90°).

! Vältige toru ristloike olulist muutumist.



Filtersüsteem

Välja tõmmatud õhk puhastatakse rasvast ja lõhnastatakse, enne kui see tagasi siseruumidesse juhitakse. Sellel režiimil kasutamiseks tuleb paigaldada täiendav aktiivsõega filtreerimissüsteem.

Paigaldamine

Minimaalne vahekaugus pliidi pinna ja köögi õhupuhasti alumise ääre vahel ei tohi elektripliidi puhul olla väiksem kui 50cm ning gaasi- või kombineeritud pliidi puhul väiksem kui 65cm.

Kui gaasipliidi paigaldusjuhendis nõutakse suuremat vahekaugust, tuleb seda arvesse võtta.



Elektriühendus

Võrgupinge peab vastama õhupuhasti sees asuval andmesildil toodud pingele. Kui õhupuhastil on pistik, ühendage see kehtivatele eeskirjadele vastavas pistikupessa, mis asub ka pärast õhupuhasti paigaldamist ligipääsetavas kohas. Kui õhupuhastil pistikut ei ole (puhasti on otse võrku ühendatud) või kui pistik ei asu kohas, mis jääks ka pärast õhupuhasti paigaldamist ligipääsetavaks, paigaldage nõuetekohane kahepooluseline lüliti, mis kindlustaks vastavalt paigalduseeskirjadele III kategooria liigpinge korral täieliku eraldamise vooluvõrgust.

Tähelepanu! Enne kui lülitate õhupuhasti uuesti elektrivõrku ja kontrollite, kas see töötab korralikult, kontrollige alati, kas võrgukaabel on korralikult monteeritud.

Tähelepanu! Riski vältimiseks peab elektrijuhtme asendamine läbi viidud olema selleks autoriseeritud inimeste poolt.

Paigaldamine

Enne paigaldamise algust:

- Kontrollige, kas ostetud toote mõõdud sobivad varem väljavahitud paigalduspiirkonna mõõtudega.
- Eemaldage aktiivsõel- ja filtreerimisfiltrid, kui seade on nendega varustatud (vt ka vastavat punkti). See/need pannakse tagasi ainult siis, kui õhupuha- ja tahetatakse kasutada filtreerival režiimil.
- Kontrollige, ega õhupuha- ja tahetatakse sees ei ole (transportimise ajal sinna sattunud) selle juurde kuuluvaid esemeid (nt kruvidega ümbrikke, garantiidokumente jms). Kui on, siis võtke need välja ja hoidke alles.

Kui õhupuha- ja tahetatakse ümber jääb seinatahvlid ja/või -paneele ja/või seinakappe, siis kontrollige, et õhupuha- ja tahetatakse paigaldamiseks oleks piisavalt ruumi ning et juhtpaneelile pääseks alati hõlpsasti ligi.

Et õhupuha- ja tahetatakse kapi küljest lahti võtta, tehke paigaldamisele vastupidised toimingud.

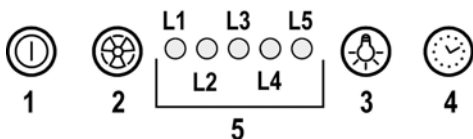
Tähelepanu! Kasutage sisselõikamiskindlaid töökindaid.

Alustage eemaldamist sellest, et võtate lahti kahepoolse kleiplindi, mis hoiab õhupuha- ja tahetatakse kapi põhja küljes (vt ka joonist 4).

Kasutage lõikeriista, et eraldada õhupuha- ja tahetatakse katteplaadi vasak ja parem serv kapi põhja küljest. Joonis A

Tähelepanu! Kui kasutate lahtivõtmisel liigset jõudu, võib õhupuha- ja tahetatakse kattekiht saada parandamatuid kahjustusi.

Töötamine



1 Mootor SISSE/VÄLJA

Kui vajutate nupule, käivitub õhupuha- ja tahetatakse kiirusel 1.

Kui vajutate nuppu töötamise ajal, siis õhupuha- ja tahetatakse lülitub välja.

2 Kiiruse suurendamine

Kui vajutate nupule, käivitub õhupuha- ja tahetatakse kiirusel 1.

Kui vajutate nuppu (õhupuha- ja tahetatakse on sisse lülitatud), siis lülitub mootori kiirus 1 intensiivsele kiirusele.

Iga kiiruse korral süttib vastav LED tuli.

Kiirus 1 LED **L1**

Kiirus 2 LED **L2**

Kiirus 3 LED **L3**

Intensiivne kiirus LED **L4** (vilkuv)

Intensiivne kiirus on taimeriga. Standardaeg sellel kiirusel on 5 minutit ning seejärel lülitub õhupuha- ja tahetatakse kiirusele 2.

Taimeri katkestamiseks enne standardaega vajutage

nupule „2”, misjärel õhupuha- ja tahetatakse lülitub kiirusele 1, kui vajutate nupule „1”, siis õhupuha- ja tahetatakse lülitub välja.

3 Tuled SISSE/VÄLJA

4 Aja seadistamine taimeriga

5 Töörežiimi indikaator

Aja seadistamine taimeriga

Kiirust on võimalik taimeriga seadistada, kui vajutate nupule „4”, aja lõppedes lülitub õhupuha- ja tahetatakse välja.

Aja seadistamine jaguneb järgmiselt:

kiirus 1 – 20 minutit (LED **L1** vilgub)

kiirus 2 – 15 minutit (LED **L2** vilgub)

kiirus 3 – 10 minutit (LED **L3** vilgub)

intensiivne kiirus – 5 minutit (LED **L4** vilgub).

Kui taimeriga töötamise ajal vajutate nuppu „1”, siis lülitub õhupuha- ja tahetatakse välja, kui vajutate nuppu „2” või „4”, siis lülitub õhupuha- ja tahetatakse valitud kiirusele.

Rasvafiltri tähis

Pärast 40 töötundi süttib LED **L5**.

Nimetatud tähise ilmumise korral tuleb paigaldatud rasvafiltrit puhastada.

Tähise algseadistuse tegemiseks vajutage nupule „1” kolme sekundi jooksul.

Sõefiltri tähis

Pärast 160 töötundi hakkab vilkuma LED **L5**.

Nimetatud tähise ilmumise korral tuleb paigaldatud sõefiltri välja vahetada.

Tähise algseadistuse tegemiseks vajutage nupule „1” kolme sekundi jooksul.

Mõlema filtri üheaegse tähise korral süttib LED **L5** kolmeks sekundiks ja seejärel vilgub kolm korda.

Algseadistust tuleb teha kaks korda, järgides ülalkirjeldatud juhiseid.

Kõigepealt tehke rasvafiltri ja seejärel sõefiltri tähise algseadistus.

Standardolekus ei ole sõefiltri tähis aktiivne.

Kui kasutate õhupuha- ja tahetatakse filterversioonil, siis tuleb sõefiltri tähise seadistada.

Sõefiltri tähise aktiveerimine:

Lülitage õhupuha- ja tahetatakse välja ja vajutage üheaegselt nuppudele „1” ja „4” kolme sekundi jooksul.

LED **L1** ja **L2** vilguvad viis sekundit.

Sõefiltri tähise desaktiveerimine:

Lülitage õhupuha- ja tahetatakse välja ja vajutage üheaegselt nuppudele „1” ja „4” kolme sekundi jooksul.

LED **L1** vilgub kaks sekundit.

Temperatuurialarm

Õhupuhasti on varustatud termoanduriga, mis lülitab mootori kiirusele 3, kui juhtpaneeli piirkonnas on temperatuur liiga kõrge.

Alarmi korral vilguvad järgmööda LED L1, L2, L3.

Seade jääb kirjeldatud olekusse, kuni temperatuur langeb alla alarmtaset.

Kirjeldatud olekust on võimalik väljuda, kui vajutate nupule „1” või „2”.

Iga 30 sekundi järel kontrollib andur temperatuuri juhtpaneeli piirkonnas.

Hooldus

Puhastamine

Puhastamiseks kasutage **AINULT** neutraalse vedela puhastusvahendiga niisutatud lappi. **ÄRGE KASUTAGE PUHASTAMISEKS TÕORIISTU VÕI VAHENDEID!**

Vältige abrasiivseid aineid sisaldavaid vahendeid. **ÄRGE KASUTAGE PUHASTAMISEKS ALKOHOLI!**

Paneel

Joonis 12

Tähelepanu! Hoidke paneeli mahavõtmise või tagasipanemise ajal sellest mõlema käega kinni, et see maha ei kukuks ega kahjustaks inimesi ega esemeid.

Mahavõtmine:

-tõmmake paneeli (ESIKÜLGE) tugevasti allapoole,
-suruge paneeli parempoolsel osal asuvat väikest käepidet vasakule,

-haakige paneeli tagumised klambrid lahti.

Puhastamine:

tõmbepaneeli puhastatakse sama tihti kui rasvafiltrit, kasutage neutraalse vedela puhastusvahendiga niisutatud lappi.

Vältige abrasiivseid aineid sisaldavaid vahendeid. **ÄRGE KASUTAGE ALKOHOLI!**

Kokkupanek:

paneel haagitakse tagant ja kinnitatakse eest tappühendusega õhupuhasti pinnal asuvate selleks mõeldud poltide külge.

Tähelepanu! Kontrollige alati, kas paneel on korralikult kinni ja omal kohal.

Rasvafilter

Joonis 10-13

Püüab kinni toiduvalmistamisel tekkivad rasvaosakesed.

Seda tuleb kord kuus mittesööbivate puhastusvahenditega puhastada kas käsitsi või nõudepesumasinas madala temperatuuri ja lühikese tsükliga.

Nõudepesumasinas pesemisel võib metallist rasvafilter värvi muuta, aga tema filtreerimisomadusi ei muuda see vähimalgi määral.

Rasvafiltri eemaldamiseks tõmmake hooba.

Aktiivsöefilter (ainult filtreeriva režiimi jaoks)

Joonis 11

Absorbeerib toiduvalmistamisel tekkivad ebameeldivad lõhnad.

Söefilter küllastub kas lühema või pikema kasutamise järel olenevalt pliidist ja sellest, kui korrapäraselt rasvafiltrit puhastatakse. Igal juhul tuleb kassett välja vahetada vähemalt iga nelja kuu tagant.

Seda EI TOHI pesta ega taasaktiveerida

Ümmargune söefilter

Asetage üks filter kummalegi küljele nii, et need kataks mootori töörratta mõlemad kaitsevõred, seejärel pöörake päripäeva.

Nende mahavõtmiseks pöörake vastupäeva.

Pirnide vahetamine

Õhupuhasti on varustatud LED-valgustitega.

LED-lambid tagavad optimaalse valguse kuni kümme korda pikema kestvusega võrreldes tavalampidega ning nende elektrienergia kokkuvõtte on 90%.

Pirnide väljavahetamiseks pöörduge teeninduskeskuse poole.

Griežtai laikykitės naudojimosi instrukcijų. Gamintojas neprisiima jokios atsakomybės, jei montuojant prietaisą buvo nesilaikoma naudojimosi instrukcijoje nurodytų taisyklių ir tokiu būdu prietaisas sugedo, buvo pažeistas ar užsidedė. Gartraukis skirtas dūmams ir garams, susidariusiems gaminant maistą, ištraukti. Jis skirtas naudoti tik namuose.

Išoriškai gaubtas gali atrodyti kitaip, nei pavaizduota šioje brošiūroje, tačiau naudojimosi, priežiūros ir montavimo nurodymai lieka tokie patys.

! Svarbu saugoti šias instrukcijas, kad galėtumėte jas bet kuriuo metu pasiskaityti. Jei gaminį parduotumėte, perleistumėte kitiems ar perkeltumėte į kitą vietą, įsitikinkite, kad instrukcijos liktų kartu su gaminiu.

! Įdėmiai perskaitykite instrukcijas: jose pateikta svarbi informacija apie įdiegimą, naudojimą ir saugumą.

! Nekeiskite elektrinių ar mechaninių gaminių ar išskrovimo vamzdžių savybių.

! Prieš įrengdami gaminį, patikrinkite visus jo komponentus, ar nepažeisti. Jei pažeisti, nutraukite įrengimo darbus ir susisiekite su platintoju.

Pastaba: „(*)“ simboliu pažymėtos dalys yra papildomi priedai, tiekiami tik su tam tikrais modeliais arba papildomi priedai, kuriuos galima nusipirkti atskirai.

Saugos taisyklės

Prieš atlikdami bet kokius valymo ar priežiūros veiksmus, atjunkite gartraukį nuo elektros tinklo ištraukdami maitinimo laido kištuką ar išjungdami pagrindinį namo jungiklį.

Atlikdami visus montavimo ir priežiūros darbus mūvėkite darbinės pirštines.

Vaikai nuo 8 metų amžiaus ir asmenys su ribotomis fizinėmis, jutimo ar psichinėmis galimybėmis, ar neturintys patirties ar reikalingų žinių, gali naudoti aparatą su priežiūra arba gavę atitinkamas instrukcijas apie saugų aparato naudojimą bei supratę visus pavojus, susijusius su jo naudojimu.

Vaikai turi būti prižiūrimi, kad nežaistų su įrenginiu.

Valymas ir priežiūra negali būti atliekama vaikų bei priežiūros.

Patalpoje turi būti pakankama ventilacija, kai virtuvinis gartraukis naudojamas vienu metu kartu su kitais įrenginiais, naudojančiais dujų ar kitų medžiagų degimą.

Gartraukis turi būti dažnai valomas tiek iš vidaus, tiek iš išorės (**MAŽIAUSIAI VIENĄ KARTĄ PER MĖNESĮ**), bet kuriuo atveju rekomenduojama vadovautis priežiūros instrukcijose pateiktais nurodymais.

Nesilaikant gartraukio valymo bei filtrų keitimo ir valymo instrukcijų, gali kilti gaisro pavojus.

Griežtai draudžiama gaminti patiekalus su ugnimi po gartraukiu.

Atviros liepsnos naudojimas pažeidžia filtrus ir gali sukelti gaisrą, dėl to jos būtina vengti.

Keipimas turi būti nuolatos stebimas, kad įkaitęs aliejus neužsidegtų.

DĖMESIO! Viryklei veikiant, prieinamos gartraukio dalys gali tapti karštos.

Lempos keitimui naudokite tik šių instrukcijų vadove esančiame priežiūros skyriuje nurodytus lempų tipus.

Dėmesio! Nejunkite įrenginio prie elektros tinklo, kol jis nėra visiškai sumontuotas.

Griežtai laikykitės vietinės valdžios pateiktų taisyklių dėl išmetamų dūmų techninių matmenų ir saugumo.

Įsiurbiamas oras negali būti išleidžiamas į vamzdyną naudojamą dūmų, susidariusių dėl dujų ar kitų medžiagų degimo, išmetimui.

Nenaudokite ir nepalikite gartraukio tinkamai nesumontavę lempų, nes rizikuojate elektros nutrenkimu.

Niekuomet nenaudokite gartraukio tinkamai nesumontavę grotelių!

Gartraukis JOKIAIS BŪDAIS negali būti naudojamas, kaip atrama, nebent aiškiai nurodyta kitaip.


Montavimui naudokite tik kartu su gaminiu gautus tvirtinimo varžtus, o jeigu jų negavote, naudokite tinkamo tipo varžtus. Naudokite tinkamo ilgio varžtus, kuris nurodytas Montavimo vadove. Iškilus dvejonėms, kreipkitės į įgaliotą aptarnavimo centrą ar panašų kvalifikuotą personalą.

DĖMESIO! Netinkamai sumontavus varžtus ir kitas tvirtinimo detales nurodytas šiose instrukcijose, gali kilti pavojų su elektra.

Šis prietaisas pažymėtas remiantis ES Direktyva 2012/19/EC dėl elektros ir elektroninės įrangos atliekų, (EE) atliekų).

Pasirūpindamas, kad šis gaminys būtų išmestas tinkamai, vartotojas padeda išvengti neigiamų pasekmių aplinkai ir sveikatai.



Simbolis  ant gaminio ar jo dokumentuose rodo, kad šis gaminys neturi būti priskiriamas buitiniams atliekoms, o turi būti pristatytas į tam tikrą atliekų surinkimo punktą elektrinių ir elektroninių aparatų pakartotiniam panaudojimui. Gaminį išmeskite laikydamiesi vietinių atliekų šalinimo normų. Norėdami gauti daugiau informacijos apie šio gaminio apdorojimą, rinkimą ir pakartotinį panaudojimą, kreipkitės į specialią vietinę įstaigą, buitinių atliekų rinkimo centrą ar parduotuvejį, kurioje gaminys buvo pirktas.

Prietaisas suprojektuotas, išbandytas ir pagamintas pagal:

- Sauga: EN/IEC 60335-1; EN/IEC 60335-2-31, EN/IEC 62233.
- Eksploatavimas: EN/IEC 61591; ISO 5167-1; ISO 5167-3; ISO 5168; EN/IEC 60704-1; EN/IEC 60704-2-13; EN/IEC 60704-3; ISO 3741; EN 50564; IEC 62301.
- Elektromagnetinis suderinamumas: EMC: EN 55014-1; CISPR 14-1; EN 55014-2; CISPR 14-2; EN/IEC 61000-3-2; EN/IEC 61000-3-3. Tinkamo naudojimo patarimai, siekiant sumažinti poveikį aplinkai: Kai pradėsite virti, įjunkite gartraukį, nustatykite mažiausią greitį ir, baigę virti, palikite jį veikti dar kelioms minutėms. Padidinkite greitį tik tuomet, jei susikaupia daug dūmų ar garų, o forsuotąją veikseną naudokite tik kraštutiniais atvejais. Kad išlaikytumėte kvapų sugėrimo efektyvumą, keiskite anglies filtra(-us). Kad išlaikytumėte riebalų filtro(-us) veiksmingumą, valykite jį (juos). Naudokite didžiausio šiamė vadove nurodyto skersmens kanalą, kad išlaikytumėte prietaiso efektyvumą ir sumažintumėte jo skleidžiamą triukšmą.

Naudojimas

Gaubtas gali būti naudojamas oro ištraukimo į išorę režimu arba vidinės recirkuliacijos filtravimo režimu.



Versija su siurbimo įranga

Garai išstumiami į išorę per iškrovis vamzdį, pritvirtintą prie jungės.

Vamzdžio skersmuo privalo atitikti sujungimo žiedo skersmenį.

Dėmesio! Iškrovimo vamzdis nepriedamas, jį reikia pirkti atskirai.

Jei gaubte yra anglies filtrų, juos reikia išimti.

Prijungti gaubtą prie išvedamųjų vamzdžių ir išvedamųjų angų sienoje, kurių skersmuo atitiktų sandarinimo flanšą.

Jei nutekėjimo žarnos ir angos sienoje yra mažesnio skersmens, sumažėja traukiamoji geba ir stipriai padidėja triukšmingumas.

Gaminioje neprišima su tuo susijusios atsakomybės.

! Naudokite pakankamo ilgio vamzdį.

! Naudokite kuo tiesesnį vamzdį (didžiausias vamzdžio nuokrypio kampas – 90°).

! Stenkitės iš esmės nekeisti vamzdžių sekcijų.



Versija su filtru

Prieš patekdamas į kambarį, įtraukiamas oras nuriebalinamas ir dezodoruojamas. Norėdami naudotis šios versijos filtru, privalote įdiegti papildomą filtravimo aktyviają anglimi sistemą.

Įrengimas

Jei viryklė elektrinė, mažiausias atstumas tarp viryklės kaitlentės paviršiaus ir žemiausios virtuvinio gaubto dalies turi būti 50cm, o jei viryklė dujinė ar kombinuota – 65cmo jei viryklė dujinė ar kombinuota.

Jei dujinės viryklės įrengimo instrukcijoje nurodomas didesnis atstumas, būtina į tai atsižvelgti.



Prijungimas prie elektros tinklo

Įtampa elektros tinkle turi atitikti įtampą, nurodytą etiketėje, priklijuotoje gaubto viduje. Jei yra kištukas, reikia įjungti gaubtą į rozetę, atitinkančią galiojančius nuostatus ir esančią prieinamoje vietoje net ir po gaubto įdiegimo. Jeigu kištuko (yra numatytas tiesioginis prijungimas prie elektros srovės) arba nėra rozetės prieinamoje vietoje net ir po gaubto įdiegimo, yra naudojamas dvipolis jungiklis, pagal visas įdiegimo taisykles užtikrinantis visišką atsijungimą nuo elektros tinklo per aukštos įtampos atvejį.

Dėmesio! Prieš vėl prijungdami gaubtą prie elektros maitinimo tinklo ir patikrindami, ar jis tinkamai veikia, visada išitikinkite, ar tinklo kabelis tinkamai įmontuotas.

Dėmesio! Siekiant išvengti rizikos, maitinimo laido pakeitimą turėtų atlikti įgalioti techninės pagalbos specialistai.

Montavimas

Prieš pradėdami įrengimą:

- Patikrinkite, ar išgyto gaminio dydis tinka pasirinktai įrengimo vietai.
- Pašalinkite aktyviosios anglies filtrą (-us), jei jis (jie) yra komplekte, (taip pat žiūrėkite atitinkamą pastraipą). Jį (juos) reikia įmontuoti tik norint naudoti gaubtą filtravimo režimu.
- Patikrinkite (transportavimo tikslais), ar gaubto viduje nėra įrangos detalių (pavyzdžiui, maišelių su varžtais, garantijų ir t.t.), jas išimkite ir saugokite.

Jeigu virtuvėje yra pakabintos lentynos ir/arba spintelės ir/arba kiti baldų elementai, užtikrinkite pakankamą erdvę gaubtui įrengti ir lengvą prieigą prie jo valdymo skydelio.

Norėdami išimti gartraukį iš spintelės, atlikite montavimo veiksmus atvirkštine tvarka.

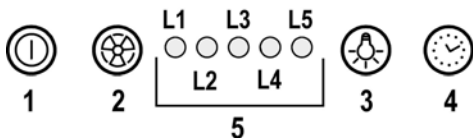
Dėmesio! Mūvėkite tinkamas nuo įsipjovimo apsaugančias pirštines.

Visų pirma pašalinkite dvipusę lipnią juostą, kuria gartraukis pritvirtintas prie spintelės apatinės dalies (taip pat žiūrėkite 4 pav.)

Šiam veiksmui atlikti naudokite peiliuką, įkiškite jį tarp gartraukio plokštės ir spintelės apatinės dalies dešinėje ir kairėje pusėse. Pav. A

Dėmesio! Išimdami gartraukį, nenaudokite jėgos, priešingu atveju gartraukio plokštė gali būti nepataisomai deformuota.

Veikimas



1 Variklio įjungimas/išjungimas (ON/OFF)

Paspaudus mygtuką, gaubtas pradeda veikti 1 greičiu. Paspaudus mygtuką gaubtui veikiant, jis išsijungia.

2 Greičio didinimas

Paspaudus mygtuką, kai gaubtas yra išjungtas, jis pradeda veikti 1 greičiu.

Paspaudus mygtuką gaubtui veikiant, variklio greitis padidinamas nuo 1 iki intensyvaus greičio.

Kiekvieną greitį atitinka tam tikra LED lemputė.

1 greitis: LED L1

2 greitis: LED L2

3 greitis: LED L3

Intensyvus greitis: LED L4 (mirksintis)

Intensyvus greitis veikia tik tam tikrą laiką. Standartinė jo veikimo trukmė yra 5 min., kurioms praėjus, gaubtas pradeda veikti 2 greičiu.

Norėdami išjungti šią funkciją prieš pasibaigiant nurodytam laikui, paspauskite mygtuką 2, gaubtas pradės veikti 1 greičiu, o paspaudus mygtuką 1, gaubtas

išsijungs.

3 Šviesų įjungimas/išjungimas (ON/OFF)

4 Veikimo atitinkamu greičiu laiko nustatymas

5 Funkcionavimo indikatorius

Veikimo atitinkamu greičiu laiko nustatymas

Ši laikmačio funkcija įjungiama, paspaudžiant 4 mygtuką. Praėjus nustatytam laikui, gaubtas išsijungia.

Greičių veikimo trukmė:

1 greitis - 20 minučių (mirksinti LED L1)

2 greitis - 15 minučių (mirksinti LED L2)

3 greitis - 10 minučių (mirksinti LED L3)

Intensyvus greitis - 5 minutės (mirksinti LED L4)

Paspaudus 1 mygtuką veikiant laikmačio funkcijai, gaubtas išsijungia, o paspaudus 2 ar 4 mygtuką, gaubtas pradeda veikti nustatytu greičiu.

Riebalų filtro signalas

Po 40 gaubto naudojimo valandų įsijungia LED L5.

Pasirodžius šiam signalui, reikia išplauti riebalų filtrą.

Norėdami pašalinti signalą, paspauskite ir laikykite nuspaudę 1 mygtuką 3 sekundes.

Anglies filtro signalas

Po 160 gaubto naudojimo valandų pradeda mirksėti LED L5.

Pasirodžius šiam signalui, reikia pakeisti anglies filtrą.

Norėdami pašalinti signalą, paspauskite ir laikykite nuspaudę 1 mygtuką 3 sekundes.

Kai abiejų filtrų naudojimo valandų skaičius viršija didžiausią nustatytą, LED L5 pakaitomis rodo signalą – įsijungia 3 sekundėms ir mirksi 3 kartus.

Šiuos signalus galima pašalinti, du kartus atlikus prieš tai aprašytą procedūrą.

Pirmą kartą pašalinamas riebalų filtro signalas, antrą kartą – anglies filtro signalas.

Standartiniame režime anglies filtro signalas neaktyvus.

Filtruojamoje gaubto versijoje būtina įjungti anglies filtro signalą.

Anglies filtro signalo įjungimas:

Išjunkite gaubtą (padėtis OFF) ir vienu metu paspauskite mygtukus 1 ir 4, laikykite nuspaudę 3 sekundes.

LED lemputės L1 ir L2 mirksės 4 sekundes.

Anglies filtro signalo išjungimas:

Išjunkite gaubtą (padėtis OFF) ir vienu metu paspauskite mygtukus 1 ir 4, laikykite nuspaudę 3 sekundes.

LED L1 mirksės 2 sekundes.

Temperatūros signalas

Gaubte yra įmontuotas temperatūros jutiklis, įjungiantis variklį 3 greičiu, kai temperatūra valdymo mygtukų srityje per daug pakyla.

Šis pavojaus signalas rodomas, kai pakaitomis mirksi LED L1, L2, L3.

Ši funkcija veikia tol, kol temperatūra nenusileidžia žemiau pavojingo lygio.

Signalą galima pašalinti, paspaudus mygtuką **1** arba **2**.

Jutiklis tikrina aplinkos temperatūrą ekrano srityje kas 30 sekundžių.

Priežiūra

Valymas

Valymui naudokite **TIK** šluostę, suvilgytą skystu neutraliu valikliu. **NENAUDOKITE VALYMO REIKMENŲ AR INSTRUMENTŲ!**

Nenaudokite abrazyvinių valymo priemonių. **NENAUDOKITE SPIRITO!**

Valymo skydelis

12 pav.

Dėmesio! Įrengdami ar nuimdami plokštę, laikykite ją abiem rankomis, kad ji neiškristų ir nepadarytų žalos žmonėms ar daiktams.

Nuėmimas:

- ryžtingai patraukite plokštę (PRIEKINĘ DALĮ) į apačią,
- pastumkite į kairę mažą svirtelę, esančią dešinėje plokštės pusėje,
- atkabinkite skydą nuo galinių lankstų.

Valymas:

Ištraukiamoji plokštė turi būti valoma taip pat dažnai, kaip ir prižiūrint riebalų filtrus, valymui naudokite šluostę, suvilgytą skystu neutraliu valikliu.

Nenaudokite abrazyvinių valymo priemonių. **NENAUDOKITE SPIRITO!**

Montavimas:

Plokštės galinė dalis prijungiama, o priekinė dalis pritvirtinama, užmaunant ją ant specialių kaiščių, esančių gaubto paviršiuje.

Dėmesio! Visada įsitikinkite, kad plokštė yra tinkamai pritvirtinta savo vietoje.

Nuo riebalų saugantis filtras

10-13 pav.

Sulaiko keпамų riebalų daleles.

Turi būti valomas vieną kartą per mėnesį švelniais valikliais, rankiniu būdu ar indaplovėje atitinkamoje temperatūroje ir trumpuoju ciklu.

Plaunant metalinį nuo riebalų saugantį filtrą indaplovėje, jis gali prarasti spalvą, bet jo filtravimo savybės išliks nepakitusios

Norėdami išmontuoti riebalų filtrą, patraukite spyruoklinę atkabavimo rankeną.

Anglies filtras (tik filtravimo režimu)

11 pav.

Naikina nemalonius kvapus, atsirandancius maisto gaminimo metu.

Anglies filtras prisipildo naudojant jį ilgą laiką, priklausomai nuo virtuvės tipo ir riebalų filtro valymo reguliarumo. Bet kokiu atveju, kapsulę reikia keisti mažiausiai kas keturis mėnesius. **NEGALIMA** plauti ar regeneruoti.

Apvalūs anglies filtri

Pridėkite po vieną filtrą prie kiekvieno šono, padengdami variklio diską apsaugančias groteles, po to pasukite juos laikrodžio rodyklės kryptimi.

Norėdami nuimti filtrus, pasukite kiekvieną filtrą prieš laikrodžio rodyklę.

Lempų keitimas

Gartraukyje įrengta diodų technologijos apšvietimo sistema. Diodai užtikrina optimalų apšvietimą, be to, jų naudojimo laikas iki 10 kartų ilgesnis nei tradicinių lempučių, taigi sutaupoma 90 % elektros energijos.

Jei norite juos pakeisti, kreipkitės į techninio aptarnavimo tarnybą.

Stingri sekot instrukcijām, kas atrodas šajā rokasgrāmatā. Netiek uzņemta jebkāda atbildība par iespējamām grūtībām, kaitējumiem vai ugunsgrēkiem, kas var notikt ierīcei šīs rokasgrāmatas instrukciju neievērošanas gadījumā. Gaisa nosūcējs tika izveidots, lai iesūktu ēdiena gatavošanas dūmus un tvaikus un ir domāts tikai izmantošanai mājās apstākļos.

Gaisa nosūcējam var būt estētiskie defekti, nekā tas ir uzrādīts šīs gramatiņas attēlos, bet jebkurā gadījumā, lietošanas, tehniskās apkopes un instalācijas instrukcijas paliek tādas pašas.

! Ir svarīgi saglabāt šo rokasgrāmatu, lai varētu ar to konsultēties jebkurā brīdī. Pārdošanas, nodošanas vai pārbrūkšanas gadījumā, pārliecināties, ka paliek kopā ar produktu.

! Uzmanīgi izlasīt instrukcijas: ir svarīga informācija par instalēšanu, lietošanu un drošību.

! Neveikt elektriskas vai mehāniskas izmaiņas uz produkta vai izlādes caurulēm.

! Pirms sākt ierīces instalāciju, pārbaudīt, ka neviena sastāvdaļa nav bojāta. Pretējā gadījumā, sazināties ar pārdevēju un neveikt instalāciju.

Piezīme: Elementi, kas apzīmēti ar simbolu "(*)", ir izvēles piederumi, kas tiek piegādāti tikai ar dažiem modeļiem, vai arī elementi, kas netiek piegādāti, bet, kurus var iegādāties.

Drošības brīdinājumi

Pirms jebkuras tīrīšanas vai tehniskās apkopes darbības, atslēgt gaisa nosūcēju no elektrotīkla, izņemot kontaktdakšu vai atslēdzot strāvas elektroapgādi.

Visu uzstādīšanas un apkopes operāciju laikā vienmēr jāvalkā darba cimdi.

Bērni no 8 gadu vecuma vai personas ar ierobežotām fiziskajām, sensorālajām vai garīgajām spējām vai ar nepietiekamu pieredzi un zināšanām šo ierīci var izmantot tikai tad, ja tiek atbilstoši uzraudzīti vai arī, norādot, kā ierīci droši izmantot un, lai būtu saprotami ar to saistītie riski.

Bērniem nav atļauts darbināt kontrolierīces vai rotaļāties ar iekārtu.

Bērni nedrīkst veikt tās tīrīšanu un uzturēšanu bez uzraudzības.

Telpās, kurās ir uzstādīta iekārta, ir jābūt

pietiekamai ventilācijai, ja virtuves gaisa nosūcējs tiek lietots kopā ar citām gāzes sadedzināšanas iekārtām vai citu kurināmo.

Gaisa nosūcējs ir jātīra gan no iekšpuses, gan no ārpuses (VISMAZ VIENU REIZI MĒNESĪ), jebkurā gadījumā, ievērojot to, kas ir skaidri uzrādīts tehniskās apkopes instrukcijās.

Gaisa nosūcēja tīrīšanas un filtru nomainīšanas un tīrīšanas normu neievērošana izraisa ugunsgrēku riskus.

Ir stingri aizliegts pagatavot ēdienus “flambē” veidā zem pārsega.

Atklātās uguns izmantošana ir kaitīga filtriem un var provocēt ugunsgrēkus, tādēļ no tā jebkurā gadījumā ir jāizvairās.

Cepšana ir jāveic to uzraugot, lai izvairītos no pārkarsušās eļļas degšanas.

UZMANĪBU! Pieejamajās daļas var ievērojami sasilst, kad tiek izmantotas kopā ar ierīcēm ēdiena gatavošanai.

Spuldzes nomainīšanai izmantot tikai spuldzes veidu, kas norādīts šīs rokasgrāmatas lampu apkopes/nomainīšanas sadaļā.

BRĪDINĀJUMS! Nepievienojiet ierīci elektrotīklam, līdz instalācija nav pilnībā pabeigta.

Attiecībā uz tehniskajiem un drošības pasākumiem, kas jāpieņem, lai izvadītu dūmus, ir svarīgi rūpīgi ievērot vietējo iestāžu noteikumus.

Šīs ierīces cauruļvadu sistēma nedrīkst būt pieslēgta kādai citai esošai ventilācijas sistēmai, kas tiek izmantota jebkādiem citiem mērķiem, piemēram, dūmu izvadīšanai no iekārtām, kurās izmanto gāzi vai citu kurināmo.

Neizmantot vai neatstāt gaisa nosūcēju bez pareizi ierīkotām spuldzēm iespējama elektriskā trieciena riska dēļ.

Nekad nelietojiet gaisa nosūcēju bez pienācīgi instalētiem elektrotīkliem.

Gaisa nosūcēju nekad nedrīkst izmantot kā atbalsta virsmu, ja vien nav īpaši norādīts.

Izmantojiet tikai stiprinājuma skrūves, kas iekļautas komplektācijā ar izstrādājumu tā uzstādīšanai, vai arī, ja tās nav piegādātas, iegādājieties pareizā veida skrūves.


Izmantojiet pareizā garuma skrūves, kas identificētas Uzstādīšanas rokasgrāmatā.

Šaubu gadījumā sazināties ar pilnvarotu servisa palīdzības centru vai līdzīgu kvalificētu personu.

BRĪDINĀJUMS! Nesēja uzstādīt skrūves vai stiprinājuma ierīci saskaņā ar šiem norādījumiem, var izraisīt elektriskā apdraudējuma risku.

Šī ierīce atbilst Eiropas Direktīvai 2012/19/EC, Waste Electrical And Electronic Equipment (WEEE). Pārliciecinoties, vai šis produkts tiek izmests ārā pareizā veidā, izmantotājs veicina izvairīšanos no negatīvajām sekām apkārtējai videi un veselībai.



Simbols  uz produkta vai uz pievienotās dokumentācijas nozīmē, ka ar šo produktu nav jārikojas, kā mājas atkritumam, bet tas ir jānogādā uz tam domātu savākšanas punktu, kur atkārtoti izlieto elektriskās un elektroniskās ierīces. Tas ir jāizmet, respektējot vietējos likumus, kas attiecas uz atkritumu aizvākšanu. Pēc papildus informācijas par produkta izmantošanu, apstrādi un atkārtotu izlietošanu, ir jāgriežas vietējā iestādē, kas nodarbojas ar attiecīgo jautājumu, atkritumu atkārtotās izlietošanas servisu, vai uz veikalu, kur produkts tika iegādāts.

Ierīce ir izstrādāta, pārbaudīta un ražota atbilstoši šādām prasībām.

- Drošība: EN/IEC 60335-1; EN/IEC 60335-2-31, EN/IEC 62233.

- Veiktspēja: EN/IEC 61591; ISO 5167-1; ISO 5167-3; ISO 5168; EN/IEC 60704-1; EN/IEC 60704-2-13; EN/IEC 60704-3; ISO 3741; EN 50564; IEC 62301.

- EMC: EN 55014-1; CISPR 14-1; EN 55014-2; CISPR 14-2; EN/IEC 61000-3-2; EN/IEC 61000-3-3. Pareizas lietošanas ieteikumi, lai samazinātu ietekmi uz vidi. Ieslēdziet nosūcēju ar minimālo ātrumu, kad sākat gatavošanu un atstājiet to ieslēgtu pāris minūtes pēc tam, kad gatavošana ir pabeigta. Palieliniet ātrumu tikai tad, ja ir liels daudzums dūmu un tvaiku, un izmantojiet palielināto ātrumu (-us) tikai ārkārtējos gadījumos. Nomainiet ogles filtru (-s), ja nepieciešams, lai uzturētu labu smaku samazināšanas efektivitāti. Notīriet tauku filtru (-s), ja nepieciešams, lai uzturētu labu tauku filtra efektivitāti. Izmantojiet vēdināšanas sistēmas maksimālo diametru, kas norādīts šajā rokasgrāmatā, lai uzlabotu efektivitāti un samazinātu troksni.

Izmantošana

Gaisa nosūcējs ir veidots, lai to izmantotu iesūkšanas versijā ar evakuāciju uz ārpusi vai filtrēšanas versijā ar iekšējo recirkulāciju.



Iesūkšanas versija

Tvaiki tiek izvadīti uz ārpusi, caur izvadīšanas cauruli, kas ir piefiksēts pie atloksavienojuma.

Izvadīšanas caurule diametram ir jābūt vienlīdzīgam ar savienošanas gredzena diametru.

Uzmanību! Evakuācijas caurule nav dota līdzi un tā ir jāiegādājas.

Ja gaisa nosūcējam ir ogļu filtri, tiem ir jābūt noņemtiem.

Pievienot gaisa nosūcēju pie izvadīšanas sienas caurulēm un atvērumiem ar diametru, kas ir vienāds gaisa izejas diametram (savienošanas atloks).

Sienas izvadīšanas cauruļu un atvērumu izmantošana ar mazāku diametru, noteiks iesūkšanas rezultātu pazemināšanos un stipru trokšņu paaugstināšanos. Tādēļ, tiek norādīta jebkura atbildība šajā sakarā.

! Izmantot garu cauruli, pēc iespējas mazāku.

! Izmantot cauruli ar pēc iespējas mazāk locījumiem (locījuma maksimālais leņķis: 90°).

! Izvairīties no caurules diametra straujām izmaiņām.



Filtrējošā versija

Iesūktais gaiss tiek ataukots un deodorēts pirms tā nosūtīšanas telpā. Lai izmantotu gaisa nosūcēju šajā versijā, ir nepieciešams ierīkot papildus filtrēšanas sistēmu uz aktīvo ogļu pamata.

Ierīkošana

Minimālam attālumam starp plīts virsmu, kur tiek novietoti tīlpumi un viszemākās gaisa nosūcēja daļas nav jābūt mazākam par 50cm elektriskās plīts gadījumā un 65cm gāzes un kombinētas virtuves gadījumā.

Gadījumā, ja ierīkošanas instrukcijās gāzes ierīcei tiek precizēts lielāks attālumš, ir nepieciešams to ievērot.



Elektriskā pieslēgšana

Tīkla spriegumam ir jāatbilst spriegumam, kurš ir atzīmēts uz īpašas etiķetes, kura atrodas gaisa nosūcēja iekšpusē. Ja nosūcējam ir kontaktdakša, pievienot to rozetei, kura atbilst pastāvošiem likumiem un atrodas pieejamā zonā arī pēc instalēšanas.

Ja gaisa nosūcējam nav kontaktdakšas (tieša pieslēgšana pie elektriskās sistēmas) vai arī kontaktdakša neatrodas pieejamā zonā, arī pēc instalēšanas, pielietot normām atbilstošu bipolāru slēdzi, kurš nodrošina pilnu atslēgšanu no tīkla sprieguma, pārslodzes kategorijas III nosacījumos, saskaņā ar ierīkošanas likumiem.

Uzmanību! Pirms pieslēgt gaisa nosūcējam pie tīkla barošanas un pirms pārbaudīt tā pareizu darbošanos, vienmēr pārbaudīt ka tīkla kabelis ir ierīkots pareizi.

Uzmanību! Barošanas vada nomainīšanu ir jāveic tehniskās apkalpošanas dienestam, lai novērstu jebkuru risku.

Ierīkošana

Pirms uzsākt ierīkošanu:

- Pārbaudīt vai iegādātajam produktam ir piemēroti izmēri izvēlētajai ierīkošanas zonai.
- Noņemt aktīvās ogles filtru/s, ja tādi ir piegādāti ar ierīci (skat. attiecīgu paragrafu). Tam/tiem ir jābūt montētam/tiem atpakaļ, tikai ja Jūs vēlaties izmantot gaisa nosūcēju filtrācijas versijā.
- Pārbaudīt vai gaisa nosūcējā nav (transportēšanas dēļ) pievienotu detaļu (piem., maisiņi ar skrūvēm, garantijas utt), gadījumā, ja tas tā ir, tie ir jāizņem un jāsauglabā.

Gadījumā, ja virtuvē ir malējie paneļi un/vai sienas un/vai piekaramie skapiši, iepriekš pārbaudīt, vai ir pietiekoši daudz brīvas vietas, lai instalētu gaisa nosūcēju un, ka ir vienmēr būs iespējams viegli piekļūt pie komandu paneļa.

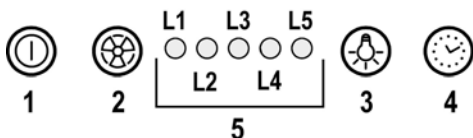
Lai noņemtu gaisa nosūcēju no skapīša, ir jāveic darbības, kas ir pretējas montāžai.

Uzmanību! Izmantot atbilstošus pretsagriešanas darba cimdus.

Sākt darbību, noņemot gaisa nosūcēju no divpusīga skoča, kas to tura piestiprinātu pie skapīša dibena (skat. arī attēlu 4). Pielietot nazīti, kas ir jāievada starp gaisa nosūcēja metāla daļu un skapīša dibenu, labā un kreisā pusē. Att. A.

Uzmanību! Pretējā gadījumā, ja tiek pielietots spēks gaisa nosūcēja izņemšanai, tā metāla daļa varētu nelabojami salocīties.

Darbošanās



1 Dzinēja ON/OFF

Piespiežot taustu, gaisa nosūcējs ieslēdzas 1.ātrumā. Piespiežot taustu darbošanās laikā, gaisa nosūcējs pāriet stāvoklī OFF.

2 Ātruma palielināšana

Piespiežot taustu, gaisa nosūcējs pāriet no stāvokļa OFF uz 1.ātrumu.

Piespiežot taustu (gaisa nosūcējs stāvoklī ON), tiek palielināts dzinēja ātrums no 1.ātruma uz intensīvo ātrumu.

Katram ātrumam atbilst attiecīgā LED iedegšanās.

1.ātrums LED L1

2.ātrums LED L2

3.ātrums LED L3

Intensīvais ātrums LED L4 (mirguļo)

Intensīvais ātrums ir ar taimerī. Standarta taimeris ir 5', pēc kā gaisa nosūcējs novietosies 2.ātrumā.

Lai atslēgtu funkciju pirms laika beigšanās, piespiest taustu 2, gaisa nosūcējs novietosies 1.ātrumā, piespiežot taustu 1, gaisa nosūcējs izslēgsies.

3 Gaismu ON/OFF

4 Ātruma taimeris

5 Darbošanās stāvokļa norādītājs

Ātruma taimeris

Ātrumu taimeris iedarbinās piespiežot taustu 4, kad taimera darbība ir beigusies, gaisa nosūcējs izslēdzas.

Taimeris ir sadalīts šādā veidā:

1.ātrums - 20 minūtes (LED L1 mirguļo)

2.ātrums - 15 minūtes (LED L2 mirguļo)

3.ātrums - 10 minūtes (LED L3 mirguļo)

Intensīvais ātrums - 5 minūtes (LED L4 mirguļo)

Darbošanās laikā ar taimerī, piespiežot taustu 1 gaisa nosūcējs izslēdzas, ja tiek piespiests tausts 2 vai tausts 4 gaisa nosūcējs atgriežas uzstādītajā ātrumā.

Tauku filtra paziņojums

Pēc 40.darbošanās stundām, LED L5 ieslēdzas.

Kad parādās šāds paziņojums, instalētam tauku filtram ir jābūt mazgātam.

Lai šādu paziņojumu iestatītu uz nulli, ir jātur piespiests tausts 1 uz 3".

Ogļu filtra paziņojums

Pēc 160.darbošanās stundām, LED L5 mirguļo.

Kad parādās šāds paziņojums, instalētam ogles filtram ir jābūt nomainītam.

Lai šādu paziņojumu iestatītu uz nulli, ir jātur piespiests tausts 1 uz 3".

Abu filtru vienlaicīga paziņojuma gadījumā, LED L5 uzrādīs pēc kārtas signalizācijas, paliekot ieslēgts 3" un mirguļos pēc kārtas 3 reizes.

Iestatīšana uz nulli notiek veicot 2 reizes augstāk aprakstīto procedūru.

Pirmo reizi iestatīties uz nulli tauku filtra paziņojums, otro reizi iestatīties uz nulli ogļu filtra paziņojums.

Standarta režīmā ogļu filtra paziņojums nav aktīvs.

Gadījumā, ja gaisa nosūcējs tiek izmantots versijā ar filtru, ir nepieciešams iedarbināt ogļu filtra paziņojumu.

Ogļu filtra paziņojuma iedarbināšana:

Novietot gaisa nosūcēju uz OFF un vienlaicīgi turēt piespiestus taustus 1 un 4 uz 3".

LED L1 un L2 mirguļos 5".

Ogļu filtra paziņojuma atslēgšana:

Novietot gaisa nosūcēju uz OFF un vienlaicīgi turēt piespiestus taustus 1 un 4 uz 3".

LED L1 mirguļos 2".

Temperatūras Signalizācija

Gaisa nosūcējs ir aprīkots ar temperatūras sensoru, kas iedarbina dzinēju 3.ātrumā gadījumā, ja temperatūra komandu zonā ir pārāk augsta.

Signalizācijas nosacījums tiek uzrādīts ar LED L1, L2, L3 mirguļošanu pēc kārtas.

Šis nosacījums ilgst kamēr temperatūra nenolaizas zem signalizācijas robežas.

Var iziet no šī režīma piespiežot taustu 1 vai 2.

Katru 30" sensors pārbauda displeja zonas vides temperatūru.

Tehniskā apkalpošana

Tīrīšana

Tīrīšanai ir jāizmanto **TIKAI** mitrs audums, kurš ir samitrināts ar neitrāliem šķīdriem mazgāšanas līdzekļiem. **NELIETOT TĪRĪŠANAI RĪKUS VAI INSTRUMENTUS!**

Neizmantoj jebkuru abrazīvus saturošu produktu. **NEIZMANTOT ALKOHOLU!**

Panelis

Attēls 12

Uzmanību! Ir jātur panelis ar abām rokām, kad tas tiek nomontēts vai montēts pozīcijā, lai izvairītos no tā krišanas un no bojājumiem cilvēkiem vai priekšmetiem.

Nomontēšana:

-noteiktā veidā vilkt paneli (PRIEKŠĒJĀ MALĀ) uz leju,

-Ir jāpiespiež pa kreisi mazā svira, kas atrodas paneļa labajā pusē,

-atvienot to no aizmugurējiem šarnīriem.

Tīrīšana:

Iesūkšanas panelis ir jātīra tik pat bieži, kā tauku filtrs; izmantot drāniņu samitrinātu ar neitrāliem šķīdriem mazgāšanas līdzekļiem.

Izvairīties no produktiem, kuri satur abrazīvas vielas. **NEIZMANTOT ALKOHOLU!**

Montāža :

Panelim ir jābūt piestiprinātam uz aizmugurējās daļas un pēc tam piestiprinātam uz priekšējās daļas, ievadot to atbilstošajos pirkstos, kas atrodas uz gaisa nosūcēja virsmas.

Uzmanību! Ir vienmēr jāpārbauda, ka panelis ir labi piefiksēts savā vietā.

Prettauku filtrs

Attēls 10-13

Notur tauku daļiņas, kas tiek veidotas no ēdiena pagatavošanas.

Prettauku filtram ir jābūt tīrītam katru mēnesi, ar neagresīviem līdzekļiem, manuāli vai trauku mazgājamā mašīnā, pie zemas temperatūras un izmantojot īso ciklu. Ja tas tiek mazgāts trauku mazgājamā mašīnā, prettauku filtra metāla detaļas var kļūt nespodras, bet jebkurā gadījumā to spējas nemainās

Lai noņemtu tauku filtru, ir jāvelk deblokēšanas atsperes rokturis.

Aktīvo ogļu filtrs (Tikai Versijai ar Filtru)

Attēls 11

Notur nepatīkamas smaržas, kuras veidojas no ēdiena gatavošanas.

Ogļu filtra piesātināšana notiek pēc vairāk vai mazāk ilgas izmantošanas, atkarībā no virtuves veida un tauku filtru tīrīšanas biežuma. Jebkurā gadījumā, ir nepieciešams nomainīt kartridžu katru ceturto mēnesi.

NEVAR būt mazgāts vai atjaunots.

Cirkulārs ogļu filtrs

Pielietot vienu filtru katrai pusei, lai nosegtu dzinēja lāpstņiriteņa abus aizsardzības režģus, pēc tam pagrieziet pulksteņrādītāja virzienā.

Nomontēšanai pagrieziet pretēji pulksteņrādītāja virzienam.

Spuldžu nomainīšana

Gaisa nosūcējs ir aprīkots ar apgaismošanas sistēmu, kas pamatojas uz LED tehnoloģiju.

LED nodrošina optimālu apgaismošanu, kas ilgst 10 reizes vairāk par tradicionālajām spuldzītēm un ļauj ietaupīt 90% elektriskās enerģijas.

Nomainīšanai griezties uz tehniskās apkalpošanas servisu.

Strogo se pridržavajte objašnjenja koje donosi ovaj priručnik. Otklanjamo bilo kakvu odgovornost za eventualne neprilike, štetu ili požar izazvan na aparatu koji proizlazi od nepoštovanja uputstava koje donosi ovaj priručnik. Aspirator je projektovan da bi usisao paru i dim koji se stvaraju prilikom kuvanja i namenjen je za isključivo kućansku upotrebu.

Kuhinjska napa može imati drugačiji estetski izgled u odnosu na ono što se prikazuje na slikama u ovom priručniku, u svakom slučaju uputstva o upotrebi, održavanju i instalaciji ostaju nepromenjenima.

! Važno je da sačuvate ovaj priručnik da bi ga mogli konsultovati u svakom trenutku. U slučaju da prodate, poklonite ili premetite ovaj proizvod treba da se uverite da je priručnik uvek zajedno sa proizvodom.

! Pažljivo pročitajte uputstva: ona pružaju važne informacije o instalaciji, upotrebi i o sigurnosti.

! Ne obavljajte varijacije/izmene bilo mehaničke bilo električne prirode na proizvodu ili na cevima za izbacivanje.

! Pre nego što počnete sa instalacijom aparata uverite se da nijedna komponenta nije oštećena. U suprotnom slučaju kontaktirajte proizvođača i nemojte nastaviti sa instalacijom.

Napomena: Elementi označeni simbolom "(*)" su dodatni delovi isporučeni samo sa nekim modelima ili elementima koji nisu isporučeni već se moraju kupiti.



Upozorenja

Pre bilo koje operacije čišćenja ili održavanja, odvojite aspirator od električnog napajanja tako da uklonite utičnice ili odspojite glavni prekidač u kući.

Uvek nosite radne rukavice za sve operacije instalacije i održavanja.

Ovaj aparat mogu da koriste deca ne mlađa od 8 godina i osobe sa smanjenim fizičkim, osetilnim ili mentalnim sposobnostima ili sa nedostatkom iskustva i potrebnog znanja, ako se nalaze pod kontrolom ili nakon primanja uputstava za sigurno korišćenje aparata i razumevanja opasnosti do kojih može da dođe prilikom korišćenja.

Deca moraju da budu pod kontrolom kako se ne bi igrala s aparatom. Čišćenje

i održavanje ne smeju da obavljaju deca bez kontrole.

Prostorija mora da bude dovoljno prozračena kada se kuhinjska aspirator koristi zajedno s ostalim aparatima na gas ili drugo sagorevanje.

Aspirator mora redovito da se čisti iznutra i izvana (BAREM JEDANPUT MESEČNO). Takođe, treba da se pridržavate izričitih uputstava za održavanje.

Nepridržavanje uputstava za čišćenje aspiratora i za promenu i čišćenje filtera može da izazove požar.

Strogo je zabranjeno pripremati hranu na plamenu ispod aspiratora.

Upotreba otvorenog plamena štetna je za filtere i možeda izazove požar, zato ga treba u svakom slučaju izbegavati.

Prženje treba da se obavlja pod kontrolom kako bi se izbeglo da se pregrejano ulje zapali.

PAŽNJA: Kada je ploča za kuvanje u funkciji, dostupni delovi aspiratora mogu da postanu vrući.

Za zamenu žarulje, koristite samo tip žarulje naveden u poglavlju održavanje/zamena

žarulje u ovom manualu.

Pažnja! Ne spajajte aparat na električnu mrežu dok instalacija nije potpuno završena.

Što se tiče tehničkih mera i mera sigurnosti koje moraju da se poduzmu prilikom ispuštanja para, treba se strogo pridržavati odredbi i propisa lokalnih vlasti.

Ispušni vazduh ne sme da bude prenošen kanalom za ispuštanje para proizvedenih od strane aparata na gas ili drugo sagorevanje.

Nemojte da koristite ili ostavljate aspirator bez pravilno montiranih žarulja zbog moguće opasnosti od strujnog udara.

Nikada ne koristite aspirator bez pravilno montirane mreže!


Aspirator se ne smije NIKADA koristiti kao površina za odlaganje, osim ako to nije izričito navedeno.

Koristite samo šarafe za montažu isporučene sa proizvodom, ili, ako nisu isporučeni, kupite pravilnu vrstu vijaka. Koristite pravilnu duljinu za šarafe, navedenu u Vodiču za instalaciju. Ako ste u nedoumici, obratite se ovlašćenom servisu ili sličnom kvalifikovanom osoblju.

PAŽNJA! Neuspešna instalacija šarafa i zatvarača u skladu s ovim uputama, može da rezultira opasnostima električne prirode.

Ovaj je aparat označen u skladu sa Evropskom Direktivom 2012/19/EC, Waste Electrical and Electronic Equipment (WEEE). Proverite da li je ovaj proizvod odbačen na pravilan način jer na taj način korisnik pridonosi sprečavanju eventualnih negativnih posledica za zdravlje i za okolinu.



Simbol  na proizvodu ili na popratnoj dokumentaciji ilustruje da se ovaj proizvod ne sme tretirati kako kućni otpad nego treba da se odloži na prikladnom sabirnom mestu za odbacivanje električnih i elektronskih aparata. Odložite ovaj otpad na način da se strogo pridržavate lokalnih pravilnika o odbacivanju smeća. Za dobijanje detaljnijih informacija o tretmanu, odbacivanju i ponovnom korišćenju ovog proizvoda, stupite u kontakt sa prikladnim lokalnim ustanovama, službom za sakupljanje kućnog otpada i/ili sa prodavnicom u kojoj ste kupili ovaj proizvod.

Апарати дизајнирани, тестирани и произведени у складу са:

- Безбедносним прописима: EN/IEC 60335-1; EN/IEC 60335-2-31, EN/IEC 62233.
- Прописима о перформансама: EN/IEC 61591; ISO 5167-1; ISO 5167-3; ISO 5168; EN/IEC 60704-1; EN/IEC 60704-2-13; EN/IEC 60704-3; ISO 3741; EN 50564; IEC 62301.
- EMC: EN 55014-1; CISPR 14-1; EN 55014-2; CISPR 14-2; EN/IEC 61000-3-2; EN/IEC 61000-3-3.

Предлози за правилно коришћење у циљу смањења утицаја на животну средину: Укључите аспиратор на минималну брзину када почнете са кувањем и држите га укљученим још неколико минута након завршеног кувања. Повећајте брзину само у случају велике количине дима и паре и користите појачану брзину (е) само у екстремним ситуацијама. Замениите угаљ филтар(е) само када је то потребно да бисте одржали ефикасност смањења непријатних мириса. Очистите филтер (е) за уклањање масноће када је то потребно за одржавање добре ефикасности тог истог филтера. Користите максимални пречник система димовода наведеног у овом приручнику да бисте оптимизовали ефикасност и смањили буку.

Korištenje

Kuhinjska napa je napravljena da bi se koristila u usisnoj verziji sa spoljašnjim izbacivanjem ili u filtracijskoj verziji sa unutrašnjim kruženjem.



Usisna verzija

Para se izbacuje napolje uz pomoć cevi za izbacivanje koja je pričvršćena sa spojnom priрубnicom.

Prečnik cevi za izbacivanje treba da bude isti kao i prečnik spojnog prstena.

Upozorenje! Cev za izbacivanje nije priložena i treba da je kupite.

Ako je kuhinjska napa opremljena karbonskim filterima, treba da ih uklonite.

Povežite kuhinjsku napu sa cevima i rupama za ispuštanje kroz zid sa prečnikom koji je jednak izlazu za vazduh (spojna priрубnica).

Upotreba cevi i otvora za izbacivanje kroz zid sa manjim prečnikom dovodi do smanjivanja sposobnosti usisavanja i do drastičnog povećanja nivoa buke.

Zato otklanjamo sa sebe bilo koju odgovornost koja je posledica toga.

! Koristite cev koja ima minimalnu potrebnu dužinu.

! Koristite cev koja ima što manji mogući nagib (maksimalni nagib: 90°).

! Izbegavajte drastične promene prečnika cevi.



Filtrirajuća verzija

Usisavani vazduh se pročišćava od masnoća te se parfimira dezodorantom pre nego što se vrati u prostoriju. Da bi koristili kuhinjsku napu u ovoj verziji potrebno je da postavite dodatni sistem za filtraciju na bazi aktivnih karbona.

Instalacija

Minimalna udaljenost između površine koja služi da se postave posude na uređaj za kuvanje i najnižeg dela kuhinjske nape ne sme da bude manja od 50cm u slučaju da se radi o električnim kuhinjama i 65cm u slučaju da se radi o kuhinjama na gas ili mešovitim kuhinjama. Ukoliko uputstva za instalaciju uređaja za kuvanje na gas specifikuju veću udaljenost, morate da se pridržavate tih uputstava.



Električno povezivanje

Napon mreže treba da odgovara naponu koji je naveden na etiketi karakteristika koja se nalazi u unutrašnjosti kuhinjske nape. Ukoliko postoji utikač povežite kuhinjsku napu sa utičnicom koja je u skladu sa propisima na snazi i koja je postavljena na pristupačnom mestu čak i posle instalacije.

Ukoliko je kuhinjska napa bez utikača, (direktno povezivanje na mrežu) ili utičnica nije postavljena na pristupačnom mestu, čak i posle instalacije postavite dvopolni utikač koji obezbeđuje kompletno isključenje sa mreže u uslovima kategorije previsokog napona III, u skladu sa pravilima o instalaciji.

Upozorenje! pre nego što ponovo povežete kuhinjsku napu sa električnom mrežom i kontrolišete pravilno funkcionisanje, proverite da li je kabl mreže montiran na pravilan način.

Upozorenje! Zamenu kabla za napajanje treba da obavi autorizovana servisna služba ili jedna osoba koja poseduje sličnu kvalifikaciju.

Montaža

Pre nego što počnete sa instalacijom :

- Proverite da proizvod kojeg ste nabavili ima odgovarajuće dimenzije u odnosu na zonu u kojoj ste ga odlučili postavljati.
- Izvadite aktivni/e karbonski/e filter/e ukoliko je/su priložen/i (konsultujte paragraf koji se odnosi na to). Istog/e treba da ponovo postavite samo ako želite da koristite kuhinjsku napu u filtracijskoj verziji.
- Kontrolišite da se u unutrašnjosti kuhinjske nape ne nalazi popratni materijal (na primer kese sa vijcima, garancije itd. koje su stavljene unutra zbog jednostavnijeg transporta , eventualno ih uklonite i sačuvajte .

U slučaju postojanja panela i/ili pregrada i/ili bočno visećeg nameštaja, kontrolišite ima li dovoljno prostora da bi se moglo postaviti kuhinjsku napu i da je u svakom momentu moguće jednostavno pristupiti panelu sa komandama.

Da biste uklonili aspirator sa zidne jedinice, poduzmite korake suprotne od toka montaže.

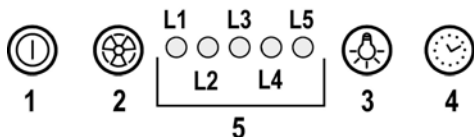
Pažnja! Koristite radne rukavice koje štite od rezanja.

Počnite tako da odvojite aspirator od obostrane lepljive trake koja ga prijanja za dno zidne jedinice (vidi takođe sliku 4)

Zato koristite skalpel koji provucite između limenog ruba na aspiratoru i dna zidne jedinice nadesno i nalevo. Sl. A

Pažnja! U suprotnom, ako tokom vađenja koristite silu, limeni rub na aspiratoru mogao bi da se nepopravljivo iskrivi.

Funkcionisanje



1 ON/OFF motora

Pritiskom na dugme aspirator se uključuje na brzinu broj 1.

Pritiskom na dugme tokom rada aspirator prelazi u stanje OFF.

2 Povećavanje brzine

Pritiskom na dugme aspirator prelazi iz stanja OFF na brzinu 1.

Pritiskom na dugme (aspirator u stanju ON) povećava se brzina motora sa brzine broj 1 na intenzivnu brzinu.

Svakoj brzini odgovara i uključivanje odgovarajućeg ind.svetla.

Brzina br. 1 ind.svetlo **L1**

Brzina br. 2 ind.svetlo **L2**

Brzina br. 3 ind.svetlo **L3**

Intenzivna brzina ind.svetlo **L4** (blešti)

Intenzivna brzina je vremenski ograničena. Standardno ograničenje je od 5', na isteku tog vremena aspirator se postavlja na brzinu broj 2.

Da biste deaktivirali funkciju pre isteka tog vremena, pritisnite dugme 2, aspirator će se postaviti na brzinu broj 1, pritiskom na dugme 1 aspirator će se isključiti.

3 ON/OFF svetla

4 Vremensko ograničavanje brzine

5 Indikator stanja rada

Vremensko ograničavanje brzine

Vremensko ograničavanje brzine se osposobljava na način da pritisnete dugme broj 4, na isteku tog vremena aspirator se isključuje.

Vremenski ograničene brzine se dele na ovaj način:

Brzina broj 1 - 20 minuta (ind.svetlo **L1** blešti)

Brzina broj 2 - 15 minuta (ind.svetlo **L2** blešti)

Brzina broj 3 - 10 minuta (ind.svetlo **L3** blešti)

Intenzivna brzina - 5 minuta (ind.svetlo **L4** blešti)

Tokom vremenski ograničenog rada ako pritisnete dugme broj 1 aspirator će se isključiti a ako pritisnete dugme broj 2 ili broj 4 aspirator će se vratiti na podešenu brzinu.

Signalizacija filtera za uklanjanja masnoće

Nakon 40 sati rada uključuje se ind.svetlo **L5**.

Kada se pojavi takva signalizacija, postavljeni filter za uklanjanje masnoće se mora oprati.

Da biste obavili reset te signalizacije držite pritisnutim dugme 1 u trajanju od 3".

Signalizacija karbonskog filtera

Nakon 160 sati rada ind.svetlo **L5** počinje da blešti.

Kada se pojavi takva signalizacija instalirani karbonski filter se mora zameniti.

Da biste obavili reset te signalizacije držite pritisnutim dugme 1 u trajanju od 3".

U slučaju da dođe istovremeno do signalizacije oba filtera, ind.svetlo **L5** će naizmenično prikazivati alarme i ostati uključenim u trajanju od 3" pa će naknadno zableštiti još tri puta.

Da biste obavili reset te signalizacije , treba da obavite 2 puta gore opisanu proceduru.

Prvi put se obavlja reset signalizacije filtera za uklanjanje masnoće, drugi put se obavlja reset signalizacije karbonskog filtera.

U standardnom načinu rada, signalizacija karbonskog filtera nije aktivna.

U slučaju da se koristi aspirator u filtracijskoj verziji, potrebno je osposobiti signalizaciju karbonskog filtera.

Aktivacija signalizacije karbonskog filtera:

Postavite aspirator u stanje OFF i istovremeno držite pritisnutim dugmad **1 i 4** u trajanju od 3".

Ind.svetla **L1 i L2** će bleštiti u trajanju od 5".

Deaktivacija signalizacije karbonskog filtera:

Postavite aspirator u stanje OFF i držite istovremeno pritisnutim dugmad **1 i 4** u trajanju od 3".

Ind.svetlo **L1** će bleštiti u trajanju od 2".

Alarm Temperature

Aspirator je opremljen jednim senzorom za temperaturu koji aktivira motor na brzini broj 3 u slučaju da temperatura u komandnoj zoni bude previsoka.

Alarmno stanje se prikazuje na način da počinju da blešte jedno za drugim ind.svetla **L1, L2, L3**.

Ovo stanje će trajati sve dok se temperatura ne spusti ispod praga alarma.

Možete izaći iz ovog načina rada pritiskom na dugmad **1 ili 2**.

Svako 30" senzor kontroliše temperaturu prostora u zoni displeja.

Održavanje

Čišćenje

Za čišćenje koristite isključivo meku ovlaženu krpu i tečne neutralne deterdžente. Nemojte da koristite alate ili pomagala za čišćenje.

Izbegavajte upotrebu proizvoda koji grebu. **NE UPOTREBLJAVAJTE ALKOHOL !**

Panel

Sl. 12

Pažnja! Držite sa obe ruke panel kada ga razmontirate ili ponovo montirate u položaj na način da ne padne i nanese štetu na predmetima ili povredi ljude.

Razmontaža:

-povucite panel (PREDNJU STRANU) odlučno prema dole,

-gurnite malu polugu sa desne u levu stranu panela,

-otkačite od zadnjeg spoja.

Čišćenje:

panel za usis se mora prati onoliko često koliko se pere filter za uklanjanje masnoće, koristite krpu koju ste ovlažili tečnim neutralnim deterdžentima.

Izbegavajte korišćenje proizvoda koji greb. **NE KORISTITE ALKOHOL!**

Montaža :

Panel se kači pozadi i pričvršćuje na prednjoj strani i to na užleb u klinovima koji se za tako nešto postavljene na aspirator.

Pažnja! Uvek proverite je li panel dobro pričvršćen na svom mestu.

Filter za uklanjanje masnoće

Sl. 10-13

Zadržava masne čestice koje su posledica kuvanja.

Treba da se čisti jedan put na mesec sa neagresivnim deterdžentima, ručno ili u mašini za pranje posuda na niskim temperaturama i uključujući kratak ciklus pranja.

Posle pranja u mašini za pranje posuda metalni filter za uklanjanje masnoće može da izgubi boju (može da deluje isprano) ali njegove filtracijske karakteristike se neće nimalo promeniti.

Ako želite da izvadite filter za uklanjanje masnoće povucite ručicu za otkaćivanje koja ima oprugu.

Aktivni karbonski filter (Samo za Filtracijsku

Verziju)

Sl. 11

Zadržava neprijatne mirise koji su posledica kuvanja.

Do zasićenja karbonskog filtera dolazi posle produžene upotrebe i zavisi od vrste kuhinje i od toga koliko često se prao filter za uklanjanje masnoće. U svakom je slučaju potrebno zameniti kartušu svaka 4 meseca.

NE može se prati ili obnavljati.

Kružni karbonski filter

Postavite jedan sa svake strane da bi pokrio obe zaštitne rešetke obrtajnog dela motora, posle čega pomerite u smeru kazaljki na satu.

Da biste razmontirali okrenite u smeru suprotnom od smera kazaljki na satu.

Zamenjivanje Lampe

Kuhinjska napa je opremljena sistemom rasvete koja se bazira na LED tehnologiji.

LED garantuje optimalnu rasvetu, trajnost za 10 puta veću od tradicionalnih lampi i omogućuju uštedu električne energije za 90% .

Što se tiče njihove zamene obratite se tehničkom servisu.

Strogo se držite navodil iz tega priročnika. Zavračamo vsakršno odgovornost za morebitne nepravilne, škodo ali požare na napravi, ki bi izvirali iz neupoštevanja navodil iz tega priročnika. Napa je zasnovana za odsesovanje dimnih plinov in pare, ki nastajajo pri kuhanju in je namenjena izključno za domačo uporabo.

Napa se lahko po izgledu razlikuje od slik iz te knjižice, navodila za uporabo, vzdrževanje in namestitvev pa so enaka.

! Priročnik hranite v kraju, kjer si ga je mogoče kadarkoli pogledati. Če napravo prodate, odstopite ali premestite naj priročnik ostane vedno ob izdelku.

! Pozorno preberite navodila: saj navajajo pomembne informacije o namestitvi, uporabi in varnosti.

! Napravi ne spreminjajte električnih ali mehanskih lastnosti, ne posegajte v izpušne odvode.

! Pred namestitvijo naprave se prepričajte, da so vsi njeni sestavni deli nepoškodovani. Če ne bi bilo tako, pokličite pooblaščenega prodajalca in naprave ne nameščajte.

Opomba: S simbolom "*" označeni deli spadajo med dodatno opremo, ki je priložena le nekaterim modelom, ali pa to deli, ki jih lahko dokupite.



Opozorila

Pred vsakršnim čiščenjem ali vzdrževanjem izključite električno napajanje nape, tako da vtič izvlečete iz vtičnice ali izklopite glavno stikalo.

Pri vseh postopkih namestitve in vzdrževanja uporabljajte delovne rokavice.

Aparata naj ne uporabljajo otroci, mlajši od 8 let, in osebe z zmanjšanimi fizičnimi, senzoričnimi ali umskimi zmožnostmi oziroma s premalo izkušnjami in znanja, razen če jih pri tem nadzoruje pristojna oseba ali so bili poučeni o varni uporabi aparata in se zavedajo s tem povezanih nevarnosti.

Otroke je treba imeti pod nadzorom, da se ne bi igrali z napravo.

Otroci naj aparata ne čistijo in naj na njem ne izvajajo vzdrževalnih del brez nadzora.

Ko se kuhinjsko napo uporablja istočasno z drugimi napravami, ki delujejo na plin ali na druga goriva, mora biti prostor dovolj prezračen.

Napo pogosto čistite tako zunaj kot znotraj (VSAJ ENKRAT MESEČNO), v vsakem primeru upoštevajte, kar izrecno narekujejo navodila za vzdrževanje v tem priročniku.

Neupoštevanje pravil za čiščenje nape in zamenjavo ter čiščenje filtrov predstavlja tveganje za požar.

Pod napo je strogo prepovedana priprava flambiranih jedi.

Odprti ogenj je škodljiv za filtre in lahko povzroči požar, zato je uporaba slednjega v vsakem primeru prepovedana.

Cvrtje zahteva stalen nadzor, da se pregreto olje ne bi vnelo.

POZOR: Med delovanjem kuhalne plošče se dostopni deli nape lahko močno segrejejo.

Pri menjavi uporabite le tip žarnice, ki je naveden v poglavju o vzdrževanju/zamenjavi žarnice v teh navodilih.

Pozor! Naprave ne priključujte na električno omrežje, dokler inštalacija ni v celoti zaključena.

Kar zadeva tehnične in varnostne ukrepe za odvod dimov, morate strogo upoštevati določbe pristojnih krajevnih organov. Vsesani zrak se ne sme usmerjati v cevovod, ki služi kot odvod za pline, katere proizvajajo naprave, ki delujejo na plin ali druga goriva.


Nape ne uporabljajte oziroma je ne puščajte z nepravilno nameščenimi žarnicami, saj obstaja tveganje električnega udara.

Nape nikoli ne uporabljajte, če rešetka ni pravilno nameščena! Nape NIKOLI ne uporabljajte kot odlagalne površine, razen če je to izrecno dovoljeno.

Za nameščanje izdelka uporabite le priložene pritrdilne vijake. Če jih ni na voljo, pa kupite pravo vrsto vijakov. Uporabite vijake prave dolžine, ki so navedeni v navodilih za namestitev. V primeru dvomov se posvetujte s pooblaščenim servisnim centrom ali s podobno usposobljeno osebo.

POZOR! Če pri montaži vijakov in pritrdilnih elementov ne upoštevate teh navodil, obstaja nevarnost električnega udara. Ta naprava je označena skladno z Evropsko direktivo 2012/19/EC, Waste Electrical and Electronic Equipment (WEEE) oziroma direktivo o odpadni električni in elektronski opremi. S pravilnim odlaganjem tega izdelka uporabnik prispeva k preprečevanju morebitnih negativnih posledic na okolje in zdravje.



Znak  na izdelku ali na priloženi dokumentaciji označuje, da se ga ne sme zavreči med komunalne odpadke, temveč odnesti na ustrezno zbirno mesto za recikliranje odpadne električne in elektronske opreme. Napravo zavrzite skladno z lokalnimi predpisi, ki veljajo na področju odlaganja odpadkov. Za dodatne informacije o ravnanju, ponovni uporabi in recikliranju tega izdelka se obrnite na ustrezno lokalno službo, zbirni center komunalnih odpadkov ali trgovino, kjer ste izdelek kupili.

Aparat je bil zasnovan, testiran in izdelan v skladu z:

- Varnost: EN/IEC 60335-1; EN/IEC 60335-2-31, EN/IEC 62233.

- Rezultati: EN/IEC 61591; ISO 5167-1; ISO 5167-3; ISO 5168; EN/IEC 60704-1; EN/IEC 60704-2-13; EN/IEC 60704-3; ISO 3741; EN 50564; IEC 62301.

- EMC: EN 55014-1; CISPR 14-1; EN 55014-2; CISPR 14-2; EN/IEC 61000-3-2; EN/IEC 61000-3-3. Predlogi za pravilno uporabo, s katero lahko zmanjšate vpliv na okolje: Napo prižgite na minimalni moči ON ob začetku kuhanja, in jo pustite, naj deluje tudi nekaj minut po koncu kuhanja. Hitrost povečajte le takrat, ko je prisotno veliko dimov in pare, način(e) boost uporabite le v izjemnih situacijah. Ogleni(e) filter(re) po potrebi zamenjajte, ter tako ohranite učinkovitost pri odpravljanju neprijetnih vonjav. Maščobni(e) filter(re) očistite po potrebi, ter tako ohranite njegovo (njihovo) učinkovitost. Uporabite sistem cevi maksimalnih diametrov, naveden v tem priročniku, ter tako optimizirajte učinkovitost in zmanjšajte hrup.

Uporaba

Napa je izdelana za uporabo v odzračevalni različici z zunanjim odvodom ali obtočni oz. filtracijski z notranjim obtokom.



Sesalna različica

Hlapi so usmerjeni navzven po odvodni cevi, ki je pritrjena na priključno prirobnico.

Premer odvodne cevi mora biti enak premeru spojnega obročka.

Pozor! Odvodna cev ni priložena napi in jo je potrebno kupiti ločeno.

Če je napa opremljena z oglenimi filtri, je slednje potrebno odstraniti.

Povežite napa s cevmi in odprtini z vodoravnim odtokom enakega premera kot je premer izhoda za zrak (spojna prirobnica).

Uporaba cevi in odprtini z vodoravnim odtokom, ki imajo manjši premer, bo vplivala na zmanjšanje učinkov sesanja in močno povečala hrupnost.

Zato za tako delovanje odklanjamo vsakršno odgovornost.

! Cevovod naj bo dolg toliko, kolikor znaša najmanjša nujna dolžina.

! Cevovod naj ima čim manj krivin (največji kot upogiba: 90°).

! Izogibajte se izrazitim spremembam smeri cevovoda.



Različica s filtriranjem

Iz vsesanega zraka so pred ponovnim vnosom v prostor odstranjeni maščoba in neprijetne vonjave. Pri uporabi nape v tej izvedbi je potrebno namestiti dodatni filter na osnovi aktivnega oglja.

Inštalacija

Minimalna razdalja med podporno površino posod na kuhalni površini in spodnjim delom nape za kuhinjske prostore ne sme biti manjša od 50cm pri električnih štedilnikih in 65cm pri plinskih ali mešanih štedilnikih.

Če je v navodilih za instalacijo plinskega kuhalnika napisana večja razdalja, jo je treba tudi upoštevati.



Električna povezava

Omrežna napetost mora ustrezati napetosti, navedeni na nalepki z lastnostmi, nameščeni v notranjosti nape. Če ima napa vtič, slednjega vstavite v vtičnico, ki je skladna z veljavnimi predpisi in se nahaja na takem mestu, ki bo dostopno tudi po vgradnji naprave. Če napa nima vtiča (neposredna povezava na omrežje) ali se vtič nahaja na takem mestu, ki po vgradnji naprave ne bi bilo dostopno, namestite dvopolno stikalo, skladno s predpisi, ki zagotavlja popoln izklop iz omrežja v pogojih prenapetostnega razreda III, skladno s predpisi o inštalaciji.

Pozor! pred ponovnim priklopom tokokroga nape na omrežno napajanje in kontrolo pravilnega delovanja, vselej preverite, ali je omrežni kabel pravilno nameščen.

Pozor! Zamenjavo napajalnega kabla mora izvesti pooblaščen servisna služba, tako da se prepreči vsakršno tveganje.

Montaža

Pred pričetkom namestitve:

- Preverite, ali dimenzije kupljenega izdelka ustrezajo izbranemu prostoru namestitve.
- Odstranite filter/e z aktivnim ogljem, če je/so priložen/i (glejte tudi ustrezni odstavek). Namestite ga/jih le, če želite uporabiti napa v odzračevalni različici.
- Prepričajte se, da v notranjosti nape (zaradi prevoznih razlogov) ni morebitnega priloženega materiala (na primer, ovojnice z vijaki, garancije itd.); če je, ga odstranite in shranite.

V primeru prisotnosti stranskih plošč in/ali sten in/ali zidnih omaric, preverite, da je dovolj prostora za namestitev nape in, da je vedno možen enostaven dostop do upravljalne plošče.

Če želite napa sneti iz omarice, sledite postopku namestitve v nasprotnem vrstnem redu.

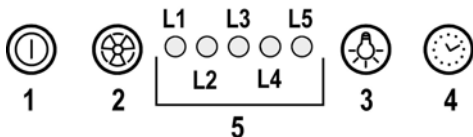
Pozor! Uporabite ustrezne protitrujne rokavice.

Najprej odlepite napa z dvostranskega lepilnega traku, s katerim je pritrjena na dno omarice (oglejte si tudi sliko 4).

V ta namen uporabite olfa nož, ki ga vstavite med pločevino nape in dno omarice na levi in desni strani. Slika A

Pozor! Če ne storite tako, temveč poskušate na silo odstraniti napa, se njena pločevina lahko nepopravljivo ukrija.

Delovanje



1 Vklp/izklop (ON/OFF) motorja

S pritiskom tega gumba prične napa delovati na 1. hitrostni stopnji.

S pritiskom tega gumba med delovanjem nape se slednja izključi (OFF).

2 Povečanje hitrosti

S pritiskom tega gumba se napa vključi in prične delovati na 1. hitrostni stopnji.

S pritiskom tega gumba (napa vključena - ON) motor preide s 1. hitrostne stopnje na intenzivno.

Ob vsaki izbrani hitrosti se prižge odgovarjajoča LED svetilka.

1. stopnja hitrosti - LED L1
2. stopnja hitrosti - LED L2
3. stopnja hitrosti - LED L3

Intenzivna stopnja hitrosti - LED L4 (utripa)

Intenzivna stopnja hitrosti je časovno omejena. Standardna časovna nastavitve je 5 minut, po poteku tega časa pa napa preide na 2. hitrostno stopnjo.

Za izklop funkcije pred potekom časa, pritisnite gumb 2 in napa preide na 1. hitrostno stopnjo, s pritiskom gumba 1 pa se napa izključi.

3 Vklp/izklop (ON/OFF) luči

4 Časovna nastavitve hitrosti

5 Indikator delujočega stanja

Časovna nastavitve hitrosti

Časovna nastavitve hitrosti se omogoči s pritiskom gumba 4, po poteku nastavljenega časa se napa izključi.

Časovne nastavitve delovanja posamezne hitrostne stopnje so naslednje:

1. hitrostna stopnja – 20 minut (led L1 utripa)
 2. hitrostna stopnja – 15 minut (led L2 utripa)
 3. hitrostna stopnja – 10 minut (led L3 utripa)
- Intenzivna hitrostna stopnja - 5 minut (LED L4 utripa)

Med časovno nastavljenim delovanjem se ob pritisku gumba 1 napa izključi, ob pritisku gumba 2 ali 4 pa se vrne na nastavljeno hitrost.

Indikator zasičenosti maščobnega filtra

Po 40 urah delovanja se prižge LED svetilka L5.

Ta prikaz opozarja, da je treba maščobni filter nape oprati.

Za ponastavitev signalizacije, pritisnite gumb 1 in ga zadržite pritisnjena 3 sekunde.

Indikator zasičenosti ogljenega filtra

Po 160 urah delovanja prične LED svetilka L5 utripati.

Ta signalizacija opozarja, da je treba ogljeni filter nape zamenjati.

Za ponastavitev signalizacije, pritisnite gumb 1 in ga zadržite pritisnjena 3 sekunde.

V primeru sočasne signalizacije zasičenosti obeh filtrov, LED svetilka L5 izmenično opozarja na alarma, tako da stalno sveti 3 sekunde, nato pa 3-krat utripne.

Indikatorja ponastavite tako, da 2 krat ponovite zgoraj opisani postopek.

Prvič ponastavite indikator zasičenosti maščobnega filtra, drugič pa indikator zasičenosti ogljenega filtra.

V standardnem načinu delovanja indikator zasičenosti ogljenega filtra ni omogočen.

Ob uporabi nape v obtočni različici, je treba indikator zasičenosti ogljenega filtra vključiti.

Omogočenje indikatorja zasičenosti oglenege filtra:

Napo izključite (OFF) in istočasno pritisnite gumba **1** in **4** ter ju zadržite pritisnjena 3 sekunde.

LED svetilki **L1** in **L2** utripata 5 sekund.

Onemogočenje indikatorja zasičenosti oglenege filtra:

Napo izključite (OFF) in istočasno pritisnite gumba **1** in **4** ter ju zadržite pritisnjena 3 sekunde.

LED svetilka **L1** utripa 2 sekundi.

Alarm temperature

Napa je opremljena s temperaturnim senzorjem, ki sproži motor na 3. hitrostni stopnji, ko je temperatura v območju upravljanja previsoka.

Na alarmno stanje opozori zaporedno utripanje LED svetilk **L1**, **L2**, **L3**.

To stanje traja, dokler temperatura ne pade pod alarmni prag.

Za izhod iz tega načina pritisnite gumb **1** ali **2**.

Senzor vsakih 30 sekund preveri temperaturo v predelu zaslona.

Vzdrževanje

Čiščenje

Za čiščenje uporabljajte **IZKLJUČNO** vlažno krpo, navlaženo z nevtralnimi detergentom. **ZA ČIŠČENJE NE UPORABLJAJTE NOBENIH ORODIJ ALI INSTRUMENTOV.**

Ne uporabljajte izdelkov, ki vsebujejo abrazivne elemente. **NE UPORABLJAJTE ALKOHOLA!**

Plošče

Sl. 12

Pozor! Pri demontaži in ponovni montaži ploščo držite z obema rokama, da ne bi padla in poškodovala oseb ali predmetov.

Demontaža:

-ploščo (PREDNJA STRAN) odločno povlecite navzdol,

-ročico na desni strani plošče porinite levo,

-odpnite ga iz zadnjih tečajev.

Čiščenje:

sesalno ploščo čistite v enakih časovnih intervalih kot maščobni filter; za čiščenje uporabljajte krpo, namočeno v nevtralnem tekočem čistilu.

Izogibajte se uporabi sredstev, ki vsebujejo abrazivne delce. **NE UPORABLJAJTE ALKOHOLA**

Montaža:

Ploščo na zadnji strani pritrdite, na prednji pa pazite, da se zaskoči na zatiče, ki so v ta namen izdelani na površini nape.

Pozor! Vedno preverite, ali je plošča dobro pritrjena na svojem mestu.

Maščobni filter

Slika 10-13

Zaustavlja maščobne delce, ki nastajajo pri kuhanju.

Očistiti ga je treba enkrat mesečno z ne agresivnimi čistilnimi sredstvi, ročno ali v pomivalnem stroju pri nizki temperaturi in kratkim ciklom pranja.

S pranjem v pomivalnem stroju se maščobni filter lahko razbarva, toda njegove filtrirne značilnosti ostanejo nespremenjene.

Za demontažo maščobnega filtra povlecite odklopno ročico na vzmet.

Ogleni filter (samo za obtočno različico)

Slika 11

Zadržuje neprijetne vonjave, ki nastajajo pri kuhanju.

Ogleni filter je potrebno zamenjati po daljši uporabi, glede na tip kuhe ter redno čiščenje maščobnega filtra. Vsekakor je potrebno zamenjati vložek najmanj vsake štiri mesece.

Filter ni niti pralen niti obnovljiv.

Krožni ogleni filter

Na vsako stran namestite po en ogleni filter, tako da prekrjeta obe zaščitni rešetki rotorja motorja, nato pa ročaj obrnite v smeri urinega kazalca.

Za demontažo obrnite ročaj v nasprotni smeri urinega kazalca.

Zamenjava žarnic

Napa ima sistem osvetlitve, ki temelji na LED tehnologiji.

LED lučke zagotavljajo optimalno osvetlitev in do 10-krat daljšo življenjsko dobo v primerjavi s klasičnimi žarnicami ter 90% prihranek električne energije.

Za zamenjavo žarnic se obrnite na poprodajno službo.

Strogo se pridržavajte uputstava koje donosi ovaj priručnik. Otklanjamo bilo kakvu odgovornost za eventualne nezgode, smetnje ili požar na aparatu koji proizlaze iz nepoštivanja uputstava koje donosi ovaj priručnik. Kuhinjska napa ima funkciju usisavanja dima i pare za vrijeme kuhanja te je namijenjena samo kućanskoj uporabi.

Vanjski izgled kuhinjske nape se može ponešto razlikovati od onog što smo opisali i ilustrirali u crtežima ovog priručnika, ali u svakom slučaju uputstva za uporabu, održavanje iste i instalacija ostaju nepromijenjena.

! Važno je sačuvati ovaj priručnik da biste ga mogli konzultirati u svakom trenutku. U slučaju da prodate ovaj proizvod, poklonite ili da se preselite uvjerite se da on bude uvijek zajedno sa proizvodom.

! Pažljivo pročitajte uputstva: u njima se nalaze važne informacije o instalaciji, uporabi i sigurnosti.

! Ne izvršavajte nikakve mehaničke ili električne varijacije (izmjene) na proizvodu ili na cijevima za izbacivanje.

! Prije nego što počnete s instalacijom aparata, uvjerite se da nijedna komponenta nije oštećena. U suprotnom slučaju, kontaktirajte trgovca i ne nastavljajte s instalacijom.

Napomena: Elementi označeni simbolom "(*)" su dodatni dijelovi isporučeni samo sa nekim modelima ili elementima koji nisu isporučeni već se moraju kupiti.



Upozorenja

Prije bilo koje operacije čišćenja ili održavanja, odvojite napu od električnog napajanja uklanjanjem utičnice ili odspajanjem glavnog prekidača u kući.

Uvijek nosite radne rukavice za sve operacije instalacije i održavanja.

Ovaj uređaj se može koristiti od strane djece ne mlađe od 8 godina i osoba sa smanjenim fizičkim, osjetilnim ili mentalnim sposobnostima ili nedostatkom iskustva i potrebnog znanja, ako se nalaze pod nadzorom ili nakon što su primile uputstva za sigurnu uporabu uređaja i razumjele opasnosti do kojih može doći prilikom uporabe.

Djeca moraju biti pod nadzorom kako se ne bi igrala s uređajem. Čišćenje i održavanje ne smiju se vršiti d strane

djece bez nadzora.

Prostorija mora biti dovoljno prozračena kada se kuhinjska napa koristi zajedno s ostalim uređajima na plinsko li ostalo sagorijevanje.

Napa se mora redovito čistiti iznutra i izvana (BAREM JEDNOM MJESEČNO). Potrebno je, međutim, poštivati ono što je izričito navedeno u uputama za održavanje.

Nepoštivanje uputa za čišćenje nape i promjenu i čišćenje filtera može uzrokovati požar.

Strogo je zabranjeno pripremati hranu na plamenu ispod nape.

Uporaba otvorenog plamena štetna je za filtre i može izazvati požar, stoga se treba u svakom slučaju izbjegavati.

Prženje se treba vršiti pod nadzorom kako bi se izbjeglo da se pregrijano ulje zapali.

PAŽNJA: Kada je ploča za kuhanje u funkciji, dostupni dijelovi nape mogu postati vrući.

Za zamjenu žarulje, koristiti samo tip žarulje naveden u poglavlju održavanje/zamjena

žarulje u ovom priručniku.

Pažnja! Ne spajajte uređaj na električnu mrežu dok instalacija nije potpuno završena.

Što se tiče tehničkih mjera i mjera sigurnosti koje se moraju poduzeti prilikom ispuštanja para, treba se strogo pridržavati odredbi i propisa lokalnih vlasti.

Ispušni zrak ne smije biti prenošen kanalom za ispuštanje para proizvedenih od strane uređaja na plinsko ili drugo sagorijevanje.

Nemojte koristiti ili ostaviti napu bez pravilno montiranih žarulja zbog moguće opasnosti od strujnog udara.

Nikada ne koristite napu bez pravilno montirane mreže!


Napa se ne smije NIKADA koristiti kao površina za odlaganje, osim ako to nije izričito navedeno.

Koristite samo vijke za ugradnju isporučene s proizvodom, ili, ako nisu isporučeni, kupite ispravnu vrstu vijaka. Koristite ispravnu duljinu za vijke, navedenu u Vodiču za instalaciju. Ako ste u nedoumici, obratite se ovlaštenom servisu ili sličnom kvalificiranom osoblju.

PAŽNJA! Neuspješna instalacija vijaka i zatvarača i skladu s ovim uputama, može rezultirati opasnostima električne naravi.

Ovaj aparat je označen u skladu s Europskim pravilima 2012/19/EC, Waste Electrical and Electronic Equipment (WEEE). Proverite jeste li odveli na otpad ovaj proizvod u skladu s lokalnim pravilima, korisnik doprinosi sprečavanju i uklanjanju eventualnih negativnih posljedica za okolinu i za zdravlje.



Ovaj simbol  na proizvodu ili na dokumentaciji koja ga prati govori da ovaj proizvod ne smije tretiran kao ostali kuhinjski otpad nego treba biti odveden na odgovarajući sabirni centar gdje se odbacuju električni i elektronski uređaji. Odbacite takve uređaje tako da se pridržavate lokalnih pravila za uklanjanje otpadaka. Za dobijanje daljnjih informacija o odbacivanju ovakvih aparata, obratite se lokalnim uredima, sabirnim mjestima za sakupljanje otpada ili trgovini u kojoj ste kupili ovaj proizvod.

Aparati dizajnirani, testirani i proizvedeni u skladu sa:

- Sigurnosnim propisima: EN/IEC 60335-1; EN/IEC 60335-2-31, EN/IEC 62233.
- Propisima o performansama: EN/IEC 61591; ISO 5167-1; ISO 5167-3; ISO 5168; EN/IEC 60704-1; EN/IEC 60704-2-13; EN/IEC 60704-3; ISO 3741; EN 50564; IEC 62301.
- EMC: EN 55014-1; CISPR 14-1; EN 55014-2; CISPR 14-2; EN/IEC 61000-3-2; EN/IEC 61000-3-3. Savjeti za ispravnu uporabu u cilju smanjenja utjecaja na okoliš: Uključite kuhinjsku napu na minimalnu brzinu kada počnete s kuhanjem i držite je uključenom još nekoliko minuta nakon završenog kuhanja. Povećajte brzinu samo u slučaju velike količine dima i pare i koristite pojačanu brzinu (e) samo u ekstremnim situacijama. Zamijenite ugljen filter/e samo kada je to potrebno da biste održali učinkovitost smanjenja neugodnih mirisa. Očistite filter(e) za odstranjivanje masnoće kada je to potrebno za održavanje dobre učinkovitosti tog istog filtera. Koristite maksimalni promjer sustava dimovoda navedenog u ovom priručniku da biste optimizirali učinkovitost i smanjili buku.

Korištenje

Kuhinjska napa je napravljena kako bi se koristila u usisnoj verziji s vanjskim pražnjenjem (evakuacijom) ili pomoću filtra koji kruži u unutrašnjosti prostorije.



Usisna verzija

Para se izbacuje vani uz pomoć cijevi za odsis koja se pričvršćuje za spojnu pribudnicu.

Dijametar cijevi za odsis treba biti jednak dijimetru karike za povezivanje.

Upozorenje! Cijev za odsis nije priložena s opremom te se treba kupiti.

Ako je kuhinjska napa opremljena karbonskim filterima, oni se trebaju ukloniti.

Povežite kuhinjsku napu i otvore za izbacivanje na zidu s istim promjerom otvora za zrak (spojna pribudnica).

Korištenje cijevi i otvora za izbacivanje na zidu koje imaju manji promjer će smanjiti sposobnost usisavanja te će dovesti do znatnog povećanja buke.

Stoga otklanjamo bilo koju odgovornost u svezi onoga što smo gore naveli.

! Koristite cijev koja ima minimalnu neophodnu duljinu.

! Koristite cijev koja ima minimalni mogući broj zavoja (maksimalni kut zavoja: 90°).

! Izbjegavajte drastične promjene dijametara cijevi.



Filterirajuća verzija

Usisavani zrak će se očistiti od masnoća te će se ponovno vratiti u prostoriju. Da biste koristili kuhinjsku napu u ovoj verziji potrebno je instalirati dodatni sustav za filtraciju na osnovi aktivnih karbonskih filtera.

Postavljanje

Minimalna udaljenost između podloge za posude na uređaju za kuhanje i najnižeg dijela kuhinjske nape ne smije biti niža od 50cm kada se radi o električnim štednjacima, a 65cmu slučaju plinskih štednjaka ili mješovitih.

Ukoliko uputstva za instalaciju aparata na plin govore da je potrebno održavati veću udaljenost, trebate ih se pridržavati.



Povezivanje s električnom strujom

Napon mreže treba odgovarati naponu koji je naveden na etiketi karakteristika koji se nalazi u unutrašnjosti kuhinjske nape. Ukoliko ima utikač, povežite kuhinjsku napu s jednim utikačem koja je u skladu s propisima na snazi i koji je postavljen na pristupačnom mjestu čak i nakon instalacije. Ako nije opremljen utikačem (direktno povezivanje s mrežom) ili utikač nije postavljen na pristupačnom mjestu, čak i nakon instalacije postavite dvopolan prekidač koji je u skladu s propisima i koji osigurava kompletno iskopčavanje s mreže u uvjetima kategorije br.3 o previsokom naponu, u skladu s pravilima o instalaciji.

Upozorenje! Prije nego što ponovno povežete kružni put kuhinjske nape s napajanjem mreže te provjerite pravilno funkcioniranje , uvijek dobro kontrolirajte je li kabl mreže bio pravilno montiran.

Upozorenje! Zamjena kabla za napajanje se treba obaviti od strane autorizirane servisne tehničke službe ili od strane osobe sa sličnom kvalifikacijom.

Montaža

Prije nego što počnete s postavljanjem:

- Provjerite da li proizvod koji ste kupili ima dimenzije koje su prikladne zoni koju ste odabrali.
- Uklonite aktivni/e karbonski/e filter/e ukoliko je/su priložen/i (vidi i paragraf koji se odnosi na to). On/i se treba/ju ponovo montirati samo ukoliko koristite kuhinjsku napu u verziji koja filtrira.
- Provjerite da se u unutrašnjosti nape ne nalaze(radi praktičnijeg prijevoza opremni materijal (na primjer vrećice s vijcima, garancije itd) , to eventualno uklonite i sačuvajte.

U slučaju postojanja panela i/ili zidova i/ili bočno visećeg namještaja, kontrolirajte je li dovoljan prostor da bi se postavila kuhinjska napa te je li u svakom trenutku jednostavan i moguć pristup komandnoj ploči.

Da biste uklonili napu s visećeg elementa, postupite na način suprotan od tijeka montaže.

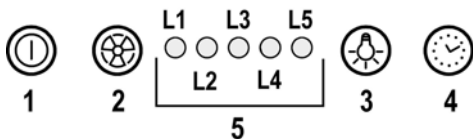
Upozorenje! Koristite radne rukavice sa zaštitom protiv rezanja.

Započnite odvajanjem nape od dvostrane ljepljive trake koja je drži pričvršćenom za dno visećeg elementa (vidi također sliku 4)

Koristite skalpel koji umetnete između limenog ruba nape i dna visećeg elementa na desnoj i lijevoj strani. Sl. A

Upozorenje! U suprotnom, ukoliko prilikom izvlačenja koristite snagu, limeni rub nape mogao bi se nepovratno iskriviti.

Funkcioniranje



1 ON/OFF motora

Pritiskom na gumb kuhinjska napa se uključuje na brzini 1.

Pritiskom na gumb tijekom rada kuhinjska napa prelazi u stanje OFF.

2 Povećavanje brzine

Pritiskom na gumb kuhinjska napa prelazi iz stanja OFF na brzinu 1.

Pritiskom na gumb (kuhinjska napa u stanju ON) povećava se brzina motora sa brzine broj 1 na intenzivnu

brzinu.

Svaka brzina ima svoje odgovarajuće kontrolno svjetlo.

brzina br.1 kontrolno svjetlo L1

brzina br.2 kontrolno svjetlo L2

brzina br.3 kontrolno svjetlo L3

Intenzivna brzina kontrolno svjetlo L4 (bliješti)

Intenzivna brzina je vremenski ograničena. Standardno vremensko ograničenje je 5', a nakon toga se kuhinjska napa postavlja na brzinu br.2.

Da biste deaktivirali funkciju prije nego što istekne to vrijeme pritisnite tipku 2, kuhinjska napa će se postaviti na brzinu br. 1, pritiskom na tipku 1 kuhinjska napa će se isključiti.

3 ON/OFF svjetla

4 Vremensko ograničavanje brzine

5 Indikator stanja funkcioniranja

Vremensko ograničavanje brzine

Vremensko ograničavanje brzine se osposobljava na način da pritisnete tipku 4, kada istekne taj vremenski period kuhinjska napa će se isključiti.

Vremensko ograničavanje brzine se dijeli na ovaj način:

Brzina br. 1 - 20 minuta (kontrolno svjetlo L1 bliješti)

Brzina br. 2 - 15 minuta (kontrolno svjetlo L2 bliješti)

Brzina br. 3 - 10 minuta (kontrolno svjetlo L3 bliješti)

Intenzivna brzina - 5 minuta (kontrolno svjetlo L4 bliješti)

Tijekom rada u vremenski ograničenom periodu pritisnete li tipku 1 kuhinjska napa će se isključiti, pritisnete li tipku 2 ili tipku 4 kuhinjska napa će se vratiti na postavljenu brzinu.

Signalizacija filtra za odstranjivanje masnoće

Nakon 40 sati rada kontrolno svjetlo L5 će se uključiti.

Kada se pojavi ta signalizacija instalirani filter za odstranjivanje masnoće se treba oprati.

Da biste obavili reset signalizacije držite pritisnutom tipku 1 u trajanju od 3".

Signalizacija karbonskog filtra

Nakon 160 sati rada kontrolno svjetlo L5 će početi bliještiti.

Kada se pojavi ta signalizacija instalirani karbonski filter se treba zamijeniti.

Da biste obavili reset signalizacije držite pritisnutom tipku 1 u trajanju od 3".

U slučaju da istovremeno dođe do signalizacije oba filtera, kontrolno svjetlo L5 će naizmjenično prikazati alarme te ostati uključenim u trajanju od 3" te će naknadno zablješiti 3 puta.

Da biste obavili reset obavite 2 puta gore navedenu proceduru. Prvi put će se obaviti reset signalizacije filtra za odstranjivanje masnoće, drugi put će se obaviti reset signalizacije karbonskog filtra.

U modalitetu standard signalizacija karbonskog filtra nije aktivna.

U slučaju da se koristi kuhinjska napa u filtracijskoj verziji trebate osposobiti signalizaciju karbonskog filtra.

Aktivacija signalizacije karbonskog filtra:

Postavite kuhinjsku napu u stanje OFF i držite istovremeno pritisnutim tipke **1 i 4** u trajanju od 3".

Kontrolna svjetla **L1 i L2** će bljješiti u trajanju od 5".

Deaktivacija signalizacije karbonskog filtra:

Postavite kuhinjsku napu u stanje OFF i držite istovremeno pritisnutim tipke **1 i 4** u trajanju od 3".

Kontrolno svjetlo **L1** će bljješiti u trajanju od 2".

Alarm Temperature

Kuhinjska napa je opremljena senzorom za temperaturu koji aktivira motor na brzini br.3 u slučaju da temperatura u upravljačkoj zoni bude previsoka.

Alarmno stanje se prikazuje na način da počinju bljješiti jedno za drugim kontrolna svjetla **L1, L2, L3**.

Ovakvo stanje će prestati tek kada se temperatura spusti ispod alarmnog praga

Možete izaći iz ovog modaliteta na način da pritisnete tipku **1** ili **2**.

Svako 30" senzor će kontrolirati temperaturu ambijenta zone u kojoj se nalazi display/zaslon.

Održavanje

Čišćenje

Za čišćenje koristite isključivo ovlaženu krpu s neutralnim deterdžentima u tekućem stanju. Ne koristiti alate ili pomagala za čišćenje.

Izbjegavajte uporabu proizvoda koji bi mogli grebati. **NE KORISTITE ALKOHOL!**

Ploča

SI. 12

Upozorenje! Pridržavajte s obje ruke panel kada ga skidate ili vraćate na njegovo mjesto da biste izbjegli njegovo padanje i na taj način nanošenje ozljeda ljudima ili oštećenja predmeta.

Razmontaža:

-povucite panel (PREDNJA STRANA) odlučno prema dolje,
-gurnite ulijevo malu ručicu koja se nalazi na desnoj strani ploče,

-otkačite je od stražnjih zatvarača.

Čišćenje:

iPanel koji se koristi za usis se treba očistiti onoliko često koliko se čisti i filter za uklanjanje masnoće, koristite krpu koju ste ovlažili neutralnim tekućim deterdžentom.

Izbjegavajte uporabu proizvoda koji sadrže sredstva koja grebu. **NE KORISTITE ALKOHOL!**

Montaža :

Panel se otraga treba zakačiti te pričvrstiti u prednjem dijelu zabijanjem u zatikače koji se nalaze na površini kuhinjske nape.

Upozorenje! uvijek dobro provjerite je li panel dobro pričvršćen na njegovom mjestu.

Filter za masnoću

Slika 10-13

Zadržava čestice masnoće koje se stvaraju prilikom kuhanja.

Taj filter morate čistiti jednom mjesečno, upotrijebivši neagresivne deterdžente, bilo ručno ili u stroju za pranje posuda, u kojem slučaju morate izabrati program pranja s kratkim ciklusom i na niskoj temperaturi.

Ako ga perete u stroju za posuđe, možda ćete opaziti manju promjenu ili gubitak boje, što ni u kom slučaju ne utječe na učinkovitost filtra.

Da biste skinuli filter za uklanjanje masnoće povucite ručicu na opruge koja se otkvači.

Karbonski filter (samo za filtracijsku verziju)

Slika 11

Zadržava neugodne mirise koji se stvaraju prilikom kuhanja.

Zasićenje karbonskog filtra se pojavljuje poslije manje-više produljene uporabe s obzirom na tip kuhinje i na urednost u čišćenju filtera za uklanjanje masnoće. U svakom slučaju je potrebno zamijeniti kartušu barem svaka četiri mjeseca.

NE može se niti oprati, niti obnoviti.

Kružni karbonski filter

Postavite po jedan sa svake strane na način da pokrije obje zaštitne rešetke pokretača motora pa onda okrećite u smjeru kazaljki na satu.

Što se tiče razmontaže okrećite u smjeru suprotnom od smjera kazaljki na satu.

Zamjena Lampe

Kuhinjska napa je opremljena sustavom rasvjete koji se bazira na tehnologiji INDIKACIONIH SVJETALA.

INDIKACIONA SVJETLA garantiraju optimalnu rasvjetu te trajnost 10 puta veću od tradicionalnih lampi a omogućuju i uštedu od 90% električne energije.

U svezi sa zamjenom, obratite se tehničkoj potpori.

Bu el kitabında belirtilen talimatlara adım adım riayet ediniz. Üretici, bu el kitabında yar alan talimatlara riayet etmemekten kaynaklanan olası arızalara, sebep olunan hasar veya yangınlara ilişkin hiçbir sorumluluk kabul etmez. Davlumbaz yemek pişirilirken ortaya çıkan duman ve buharın çekilmesi amacıyla ve sadece evlerde kullanılmak üzere tasarlanmıştır.

Kullanma kılavuzunda gösterilen şekillere nazaran davlumbazın farklı fonksiyonları olabilir, fakat kullanma talimatı, bakımı ve montajı aynı şekilde kalıyor.

! Bu kullanım kılavuzunu ileride ihtiyaç duyulabilecek her anda başvurulabilmesi için muhafaza etmek önemlidir. Ürünün satılması, başkasına verilmesi yada taşınması esnasında bu kullanım kılavuzunun da ürün ile birlikte kalmasına özen gösteriniz.

! Talimatları dikkatle okuyunuz: Kurulum, kullanım ve güvenlik ile ilgili çok önemli bilgiler içerir.

! Gerek ürün üzerinde gerek ise tahliye kanallarında ne elektriksel ne de yapısal tadilatlar yapmayınız.

! Cihazın kurulumuna başlamadan önce tüm parçaların kullanılabilir halde olduğunu kontrol ediniz. Aksi takdirde üreticiyle irtibata geçip kurulumu devam ettirmeyiniz.

Not: "(*)" ile işaretli elemanlar opsiyonel aksesuarlar olup sadece satın alınacak bazı model veya elemanlarla birlikte temin edilir.

Dikkat

Herhangi bir temizleme veya bakım işlemi yapmadan önce elektrik prizini çıkartarak veya ana şebeke ile bağlantıyı keserek davlumbazı kapatınız.

Tüm kurulum ve bakım işlemleri için iş eldiveni kullanınız.

Cihaz, 8 yaş ve üstü çocuklar ve gözetim altında bulunan ve cihazın kullanımıyla ilgili eğitim alıp kullanıma bağlı olan tehlike hakkında bilgileri olduğu takdirde yetersiz fiziksel, duyuşsal veya akli yeteneğe sahip kişiler ya da tecrübe veya teknik bilgi eksikliği olan şahıslar tarafından kullanılacak şekilde tasarlanmıştır.

Çocukların ocak ile oynamaları yasaktır. Temizlik ve bakım işlemleri gözetimsiz çocuklar tarafından yapılmamalıdır.

Mutfak davlumbazı diğer yanıcı gaz aygıtları veya diğer yakıtlarla kullanıldığında cihazın kurulduğu alandaki bölümlerinin havalandırılma şartlarını yerine getirmek gerekir.

Bakım talimatlarını dikkate alarak davlumbazın iç ve dış kısmını (AYDA EN AZ BİR DEFA OLMAK ÜZERE) temizlemek gerekir. Davlumbazın temizlik ve filtre değiştirme ve temizleme talimatlarına uyulmaması yangın riskine neden olabilir.

Davlumbazın altında yemekleri alevlendirmek kesinlikle yasaktır.

Açık alev filtreler için son derece zararlıdır ve yangın tehlikesine yol açabilir, bu nedenle bu durumun önlenmesi gerekir.

Yağın fazla ısınmaması ve tutuşmaması için tüm kızartma işlemleri dikkatle yapılmalıdır.

UYARI: Pişirme cihazlarıyla kullanıldığında davlumbazın bölümleri ısınabilir.

Ampul değiştirirken kılavuzda bulunan ampul Bakım/Değiştirme bölümünde yer alan lamba tipini kullanınız.

DİKKAT! Kurulum işlemini tamamlamadan cihazın ana bağlantısını yapmayınız.

Buhar tahliyesi için uygulanacak teknik ve güvenlik önlemleriyle ilgili olarak yerel yönetim tarafından verilen düzenlemelere uymak önemlidir.

Bu cihaz için gaz veya diğer yakıt kullanan cihazlardan buhar tahliye etmek gibi farklı nedenlerden dolayı kullanılan vantilyasyon sistemine kanal sistemi kurulmamalıdır.

Elektrik çarpması risklerini önlemek için davlumbaz ampulunu doğru şekilde yerleştirmeden cihazı kullanmayınız.

İzgaraları kurmadan davlumbazı kullanmayınız.

Özellikle belirtilmediği takdirde davlumbazı ASLA destek yüzeyi olarak kullanmayınız.

Montaj için ürünle tedarik edilen vidaları kullanınız veya, tedarik edilmediği takdirde, uygun vida tipini satın alınız.

Kurulum Kılavuzunda yer alan doğru uzunluktaki vidaları kullanınız.

Tüm sorularınız için yetkili destek hizmetini veya uzman teknisyen ile irtibata geçiniz.

DİKKAT! Kılavuzda yer alan talimatlara uygun şekilde vida ve sabitleme aygıtlarının yerleştirilmemesi elektriksel tehlikelere neden olabilir.

Bu cihaz, 2012/19/EC sayılı Avrupa Atık Elektrik ve Elektronik Ekipman Yönergesi (WEEE) uyarınca işaretlenmiştir. Bu ürünün uygun bir şekilde atılmasını sağladığınız takdirde, çevre ve insan sağlığı açısından söz konusu ürünün uygunsuz bir şekilde işleme tabi tutulması sonucu ortaya çıkabilecek olası olumsuz etkileri önlemiş olacaksınız.

Ürün ya da ürün ile beraber verilen belgeler üzerinde bulunan



■ sembolü, bu cihazın evsel bir atık olarak görülmemesi gerektiğine işaret eder. Cihaz, bu tip elektrikli ve elektronik cihazların atıldığı dönüşümlü toplama noktasına teslim edilmelidir. Atıkları yok etme işlemi, atık yok etme konusunda çevre ile ilgili mevcut yerel düzenlemeler doğrultusunda gerçekleştirilmelidir.

Bu ürünün geri dönüşüm koşulları hakkında ayrıntılı bilgi için, hudutları içinde bulunduğunuz belediyenin ilgili dairesine, atık yok etme servisine veya ürünün satıcısına danışın.

Bu aygıt aşağıda belirtilenlere göre tasarlanmış, test edilmiş ve üretilmiştir:

• Güvenlik: EN/IEC 60335-1; EN/IEC 60335-2-31, EN/IEC 62233.

• Performans: EN/IEC 61591; ISO 5167-1; ISO 5167-3; ISO 5168; EN/IEC 60704-1; EN/IEC 60704-2-13; EN/IEC 60704-3; ISO 3741; EN 50564; IEC 62301.

• EMC: EN 55014-1; CISPR 14-1; EN 55014-2; CISPR 14-2; EN/IEC 61000-3-2; EN/IEC 61000-3-3. Çevre üzerine etkiyi azaltmak amacıyla doğru bir kullanım için öneriler: Pişirmeye başlarken davlumbazı minimum hızda ÇALIŞTIRINIZ ve pişirme işlemi bittikten sonra birkaç dakika daha çalışır konumda bırakınız. Hızı yalnızca fazla miktarda duman ve buhar varsa arttırınız ve takviye hızı(ları) yalnızca uç durumlarda kullanınız. İyi bir koku azaltma etkinliğinin korunması için gerektiğinde karbon filtreyi(leri) değiştiriniz. İyi bir yağ filtresi etkinliğinin korunması için gerektiğinde yağ filtresini(lerini) temizleyiniz. Etkinliğini optimize etmek ve gürültüyü en düşük seviyeye indirmek için bu kullanım kılavuzunda belirtilen maksimum kanal sistemi çapını kullanınız.

Kullanım

Davlumbaz, havayı dışarı atıcı veya filtre edici model olarak tasarlanmıştır.



Aspire eden versiyon

Yemek buharları, bağlantı flanşına sabitlenmiş bir tahliye borusu sayesinde dışarıya atılırlar.

Tahliye borusunun çapı bağlantı halkasının çapına eşit olmalıdır.

Dikkat! Tahliye borusu ürün ile birlikte tedarik edilmez. Ayrıca satın alınmalıdır.

Eğer davlumbazın karbon filtreleri var ise bunlar çıkartılmalıdır.

Davlumbazı duvardaki çıkış borularına ve ağızlarına bağlayınız. Diametresi hava çıkışıyla aynı olmalıdır (bağlantı halkası).

Boruların ve duvardaki az çaplı çıkış borularının emme gücünün iyi çalışmasını azaltır ve gürültüyü büyük ölçüde artırır.

Dolayısıyla bu konuyla ilgili hiçbir sorumluluk kabul edilmez.

! Mümkün olan en kısa boya tahliye borusu kullanın

! En az sayıda dirseğe sahip boru kullanın (Maksimum dirsek açısı: 90°).

! Borunun kesitinin (genişliğinin) ani olarak değişmesinden kaçının.



Filtreleyici versiyon

Aspire edilen hava, odaya tekrar aktarılmadan önce içerdiği kokusundan ve yağdan arıtılacaktır. Bu versiyonda davlumbaz kullanmak için aktif karbon bazlı bir filtre sisteminin takılması gerekir.

Kurulum

Ocağın üzerindeki pişirme kapları için destek yüzeyleri ile ocak davlumbazının en alçak kısmı arasındaki minimum mesafe, elektrikli ısıtıcılardan 50 cm, gaz veya gazla-elektrikle çalışan ocaklardan 65 cm'den az olmamalıdır.

Gazlı ocakların kurulumuyla ilgili olarak talimatlarda daha fazla mesafe belirtiliyorsa, buna bağlı kalınmalıdır.



Elektrik bağlantısı

Ana güç kaynağı davlumbazın içinde yer alan plakada belirtilen değere uygun olmalıdır. Davlumbazı varsa bir fiş ile mevcut düzenlemelere uygun bir prize takıp erişilebilir bir alana yerleştiriniz. Kurulumdan sonra da eğer cihazın fişi yok ise (doğrudan şebeke bağlantısı) veya priz erişilebilir bir yerde değilse, aşırı akım kategorisi III ile ilgili koşullar altında ana kablunun bağlantısının tamamen kesilmesini sağlayan, standartlara uygun çift kutuplu bir anahtar kullanın.

Uyarı: Davlumbazı ana güç kaynağına yeniden bağlamadan ve etkin şekilde çalıştığını kontrol etmeden önce, ana güç kaynağı kablosunun düzgün takılıp takılmadığını denetleyin.

ÖNEMLİ! Güç kablosunun yenisiyle değiştirilmesi yetkili destek servisi veya benzer kalifiye eleman tarafından yapılmalıdır.

Montaj

Montaja başlamadan önce:

- Satın alınan ürünün seçilen montaj alanı için uygun boyutta olup olmadığını kontrol edin.
- Varsa aktif karbon (*) filtresini çıkarınız (ilgili paragrafa bakınız). Bu/bunlar sadece davlumbazı filtreli model olarak kullanmak isterseniz monte edilecektir.
- (Nakliye açısından) davlumbazın içinde başka malzemelerin (örn. vida paketi (*), garanti kartı (*) vs) bulunup bulunmadığını kontrol ederek bunları çıkarın ve ayrı bir yerde muhafaza edin.

Panel ve/veya yan duvar ve/veya mobilya varsa, davlumbazın montajı için yeterince yer olup olmadığını ve kontrol paneline rahatça erişilebileceğini kontrol ediniz.

Davlumbazı yerinden çıkartmak için montajın ters işlemini uygulayınız.

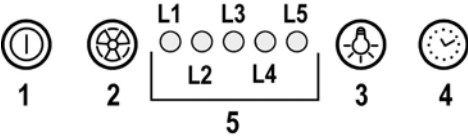
Dikkat! Ellerinizin zarar görmemesi için güvenlik eldivenleri takınız.

Davlumbazı duvara birleştiren çift taraflı yapışkan etiketi yerinden çıkartınız (şekil 4).

Bu işlemi davlumbaz ile duvar dibinin sağ ve sol tarafı arasında bir keski kullanarak yapınız. Şekil A.

Dikkat! Davlumbazı yerinden çıkartırken fazla baskı yapıldığı takdirde davlumbazın levhaları zedelenebilir.

Çalıştırma



1 Motor ON/OFF (AÇ/KAPA)

Bu tuşa basarsanız davlumbaz 1. hızda çalışmaya başlar.

Davlumbaz çalışırken bu tuşa basarsanız bu sefer kapanmasını (OFF durumuna geçmesini) sağlarsınız.

2 Hızı artırma

Düğmeye basarsanız davlumbaz OFF durumundan 1. hızda çalışma durumuna geçer.

Düğmeye basarak (Davlumbaz ON durumunda iken) motorun dönme hızı 1 den intensif (yoğun) çalışma hızına geçer.

Her bir hız kademesine karşılık bir led ışığı bulunur.

1. hız **L1 ledi**

2 hız **L2 ledi**

3 hız **L3 ledi**

Yoğun (intensif) çalışma hızı **L4 Ledi** (yanıp sönerek)

Yoğun hızda çalışma zaman ayarlıdır. Standart zaman

ayı 5 dakikadır ve bu sürenin sonunda davlumbaz 2. hızda çalışmaya başlar.

Yoğun hızda çalışmayı söz konusu sürenin bitmesini beklemeden önce sonlandırmak isterseniz 2 nolu düğmeye basınız, Davlumbaz 1 nolu hızda çalışmaya başlayacaktır, 1 nolu düğmeye basarsanız davlumbaz sönecektir.

3 ON/OFF ışıkları

4 Hız zaman ayarının yapılması

5 Çalışma durumu göstergesi

Hız zaman ayarı

Davlumbazın belli bir hızda belli bir süre çalışmasının sağlanması için 4 düğmesine basarsınız ve ayarlanan süre dolduğunda davlumbaz kendiliğinden kapanır.

Zaman ayarlamalı çalışma fonksiyonu şu seçenekleri sunar:

1. Hız - 20 dakika (led **L1** yanıp sönerek)

2 Hız - 15 dakika (led **L2** yanıp sönerek)

3 Hız - 10 dakika (led **L3** yanıp sönerek)

Yoğun hız - 5 dakika (led **L4** yanıp sönerek)

Zaman ayarlı çalışma modunda iken 1 nolu düğmeye basılır ise davlumbaz kendiliğinden kapanır, eğer **2 nolu yada 4 nolu düğmeye basar iseniz** davlumbaz ayarlanmış olan hızda çalışmaya başlar.

Yağ filtreleri ikazı

40 saatlik çalışmadan sonra **L5** ledi yanar.

Bu ikazı gördüğünüz zaman davlumbaz üzerinde bulunan yağ filtresinin temizlenmesi gerektiği anlaşılmalıdır.

İkazı silmek için (resetlemek için) 1 nolu düğmeye 3 saniye boyunca basılı tutmanız yeterli olacaktır.

Karbon filtre ikazı

160 saatlik çalışmadan sonra **L5** ledi yanıp sönmeye başlar.

Bu ikazı gördüğünüz zaman davlumbazda takılı olan karbon filtresinin yenisi ile değiştirilmesi gereklidir.

İkazı silmek için 1 nolu düğmeye 3 saniye basılı tutmak yeterli olacaktır.

Her iki filtre ile ikazın aynı anda ortaya çıkması halinde **L5** ledi sıra ile her iki alarmı da 3er saniye boyunca ve 3 defa üst üste olmak üzere hısıslı olarak gösterecektir.

İkazların her ikisinin de kaldırılması için yukarıda tarif edilen ikaz resetleme (silme) işlemini iki defa uygulamak gerekecektir.

İlk resetleme işlemi ile yağ filtresi ikazı resetlenirken ikincisi ile karbon filtresi ikazı resetlenir.

Standart modda karbon filtresi aktif değildir.

Davlumbazın filtre eden versiyonunun kullanılıyor olması halinde karbon filtresi ikazının aktif kılınması gereklidir.

Karbon filtresi ikazının aktif kılınması:

davlumbazı OFF durumuna getirin ve 1 ile 4 nolu düğmelerine aynı anda 3 saniye boyunca basılı tutun

L1 ve **L2** ledleri 5 saniye boyunca yanıp sönecektir.

Karbon filtre ikazının devre dışı bırakılması:

Davlumbazı OFF durumuna getirin ve 1 ve 4 nolu düğmelere 3 saniye boyunca aynı anda basılı tutun.

L1 ledi 2 saniye boyunca yanıp sönecektir.

Isı alarmı

Davlumbaz üzerinde bulunan bir ısı sensörü, kumanda panosu bölümünde ısının çok yükselmesi durumunda davlumbazın motorunun 3. hızda çalışmaya başlamasını sağlar.

Alarm durumu **L1**, **L2**, **L3** ledlerinin sıra ile yanıp sönmeye başlayarak ikaz edilir.

Bu durum, ısının, alarm eşliğinin altına inmesi gerçekleşinceye kadar devam eder.

Bu moddan 1 yada 2 nolu düğmelere basılarak çıkılabilir..

Her dakikada bir sensör kumanda ekranı bölgesindeki sıcaklığı kontrol eder.

Bakım

Temizleme

SADECE ılık suya batırılmış bir bez ve nötr sıvı deterjanla temizleyiniz. **TEMİZLİK TAKIMLARI VE ALETLERİ KULLANMAYINIZ!** Aşındırıcı ürünler kullanmayınız. **ALKOL KULLANMAYINIZ!**

Çevrel emme paneli

Şekil 12

Dikkat! Düşmesini önlemek ve insanlara ve eşyalara zararlı olmaması için, panonun montajını veya demontajını yaparken iki elinizle tutunuz

Demontaj:

- panonun ön tarafını kuvvetli bir şekilde aşağıya doğru çekiniz,
- panelin sağ tarafındaki küçük kolu sola doğru itiniz,
- Üst menteşelerden kurtarın.

Temizleme:

emme panosu yağ panosu ile aynı süreçlerde temizlenir, sıvı nötr deterjanla ıslatılmış bir bez kullanılır.

Arındırıcı içeren ürünler kullanmayınız. **ALKOL KULLANMAYINIZ!**

Montaj :

Panoyu arka tarafından takınız ve davlumbazın yüzeyinde bulunan çivilere yerleştirerek ön tarafını sabitleştiriniz

Dikkat! Panonun iyice yerine sabitleştirilmiş olmasına dikkat ediniz.

Yağ filtresi

Şekil 10-13

Pişirme sonucu oluşan yağ taneceklerini tutar.

Yağ filtresi, ayda bir asitsiz deterjanla, elde veya düşük ısı ve kısa devreye programlanmış bir bulaşık makinesinde temizlenmelidir. Bulaşık makinesinde yıkandığında, yağ filtresinin rengi hafifçe solabilir, ancak bu filtreleme kapasitesini etkilemez.

Yağ filtresini çıkarmak için yay bırakma kolunu çekin.

Kömür filtresi (yalnızca filtreli modellerde)

Şekil 11

Filtre, pişen yemeğin neden olduğu rahatsız edici kokuları emer.

Etkin kömür filtre, pişirme türüne ve yağ filtresinin temizlenme sıklığına bağlı olarak daha uzun sürede dolar.

Her koşulda en az dört ayda bir kartuşun değiştirilmesi gerekir.

Karbon filtre yıkanmaz ve yeniden kullanılabilir hale getirilemez.

Sirküler karbonlu filtre

Motör pervanesinin koruma kafeslerinin yanlarına bir adet yerleştiriniz, daha sonra parçayı saat yönünde çeviriniz.

Demontaj için parçayı saat yönünün tersine çeviriniz.

Lambaları değiştirme

Davlumbaz LED teknolojisine dayalı bir aydınlatma sistemine sahiptir.

LED'ler ideal bir aydınlatma ve normal lambalarinkine göre 10 defa daha uzun bir kullanım süresi ve %90 enerji tasarrufu sağlarlar.

Bunların yenileri ile değiştirilmesi için teknik servise başvurunuz.

Дайындаушы аспапты пайдалану барысында бұл нұсқауда белгіленген қолдану шарттарын сақтамағанның кесірінен болған олқылық өрт пен зақым үшін жауап бермейді. Сорғыш тек қана үйде пайдалануға болатындай етіп жобаланған.

Қақпақ осы кітапшада көрсетілген суреттерден өзгеше болып көрінуі мүмкін. Дегенмен, қолдану, техникалық қызмет көрсету және орнату нұсқаулары бірдей болады.

! Кезкелген уақытта бұл нұсқаумен пайдалану үшін ақтаған маңызды. Бұйым сатылған, тапсырған немесе жойылған кезде ол онымен бірге қалғанына көз жеткізіңіз.

! Нұсқауды мұқият оқыңыз: онда бұйымды қондыру, пайдалану және қауіпсіздік жөнінде маңызды мәлімет бар.

! Бұйымның электрондық немесе механикалық конструкциясында немесе сорғыш вентиляциялық каналдарында ешқандай да өзгерістер жасамаңыз.

! Орнатуды орындамас бұрын берілген барлық құрамдастардың зақымдалмағанын тексеріңіз немесе орнатуды жалғастырмас бұрын делдалға хабарласыңыз.

Ескертпе: "(*)" таңбасы бар бөліктер тек кейбір үлгілермен берілетін (басқа жағдайларда берілмейтін), бірақ сатып алуға болатын қосымша аксессуарлар болып табылады.

Нұсқаулар

Кез келген тазалау немесе техникалық қызмет көрсету жұмыстарын орындамас бұрын ашаны шығару немесе желілік қуат көзін ажырату арқылы сорғышты электр желісінен ажыратыңыз.

Орнату және техникалық қызмет көрсету жұмыстарын жүргізген кезде әрдайым жұмыс қолғабын киіңіз.

Бұл құрылғыны 8 жастағы және одан үлкен балалар, дене, сезу немесе ақыл-ой қабілеттері шектеулі тұлғалар немесе тәжірибесі мен білімі жоқ

тұлғалар оны қауіпсіз жолмен пайдалануға қатысты нұсқау алып, ықтимал қауіптерді ұғынған жағдайда және бақылауда болғанда пайдалана алады.

Балалардың басқару элементтерін өзгертуіне және құрылғымен ойнауына жол бермеу керек.

Тазалау және өз бетінше техникалық қызмет көрсету жұмыстарын балалардың бақылаусыз жүргізуіне болмайды.

Асүй сорғышы басқа газ жағу құрылғыларымен немесе басқа отындармен пайдаланылған кезде, құрылғы орнатылған бөлме жеткілікті түрде желдетілуі қажет.

Сорғышты ішінен де, сыртынан да жүйелі түрде (КЕМ ДЕГЕНДЕ АЙЫНА БІР РЕТ) тазалау керек, әрдайым техникалық қызмет көрсету нұсқаулығында берілген нұсқауларды орындаңыз.

Сорғыштың тазалау стандарттарын және сүзгілерді алмастыру және тазалау бойынша ережелерді ұстанбау нәтижесінде өрт туындауы мүмкін. Тамақты тікелей сорғыш астында жандыруға қатаң тыйым салынады.

Ашық жалынды пайдалану сүзгілер үшін зиян және өрт қаупін туындатуы мүмкін, сондықтан оған ешқашан жол бермеу керек.

Майдың шамадан тыс қызып немесе жанып кетпеуін қамтамасыз ету үшін, тамақты абайлап қуыру қажет.

САҚ БОЛЫҢЫЗ: Сорғыштың қолжетімді бөліктері тамақ дайындау құрылғылары пайдаланылған кезде қызып кетуі мүмкін.

Шамды ауыстыру үшін тек осы нұсқаулықтың «Техникалық қызмет көрсету/Шамдарды ауыстыру» бөлімінде көрсетілген шам түрін пайдаланыңыз.

ЕСКЕРТУ! Орнату толық аяқталмайынша құрылғыны электр желісіне қоспаңыз.

Будың шығуына қарсы қолданылатын техникалық және қауіпсіздік шараларын ескере отырып, жергілікті билік органдары бекіткен ережелерді мұқият орындау маңызды.

Осы құрылғының түтік арқылы бағыттау жүйесін газ немесе басқа отынды жағатын құрылғылардан шыққан буларды шығару сияқты басқа да мақсаттарда пайдаланылатын кез келген қолданыстағы желдету жүйесіне жалғау қажет. Электр тогының соғу қаупіне байланысты шамы дұрыс бекітілмеген сорғышты пайдаланбаңыз және қалдырмаңыз.

Торлары тиісті түрде бекітілмеген сорғышты ешқашан пайдаланбаңыз.

Арнайы көрсетілмейінше, сорғышты ЕШҚАШАН тірек беті ретінде пайдаланбаңыз.

Тек орнату үшін өніммен бірге берілген бекіту бұрандаларын пайдаланыңыз, егер берілмесе, бұранданың тиісті түрін сатып алыңыз.

Бұрандалардың орнату нұсқаулығында көрсетілген дұрыс ұзындығын пайдаланыңыз.


Күмәндансаңыз, өкілетті қызмет көрсету бойынша жәрдем көрсету орталығына немесе тиісті маманданған тұлғаға хабарласыңыз.

ЕСКЕРТУ! Бұрандаларды немесе бекіту құрылғысын осы нұсқауларға сәйкес орнатпау электрлік қауіптерге әкелуі мүмкін.

Электрлік және электрондық аспаптарды қайта пайдаға асыру жөніндегі 2012/19/ЕС Европалық директивке (WEEE) сәйкес берілген өнім таңбаланды.

Берілген өнімді дұрыс қайта пайдаға асыруды қамтамасыз етумен, Сіз қоршаған ортаға және адам денсаулығына кері әсерін тигізу ді болдырмауға көмектесесіз.



Аспаптағы немесе жолдама құжаттағы  таңбасы берілген аспапты қайта пайдаға асыруда әдеттегі тұрмыстық қалдық ретінде игеруге болмайтынын көрсетеді. Оның орнына электрлік және электрондық аспаптарды қайта пайдаға асыруға арналған қабылдау пунктіне тапсыру керек.

Бұзуға тапсыру аспапты қайта пайдаға асыру жөніндегі

жергілікті ережелерге сәйкес шығарылуы тиіс.

Бұндай өнімдерді пайдалану, қайта пайдаға асыру ережелері жөнінде толық ақпаратты жергілікті әкімшілік орындарынан, қалдықтарды қайта пайдаға асыру қызметінен немесе берілген өнімді Сіз сатып алған дүкеннен ала аласыз.

Құрылғы келесілерге сай жобаланған, сыналған және жасап шығарылған:

• Қауіпсіздік: EN/IEC 60335-1; EN/IEC 60335-2-31, EN/IEC 62233.

• Өнімділік: EN/IEC 61591; ISO 5167-1; ISO 5167-3; ISO 5168; EN/IEC 60704-1; EN/IEC 60704-2-13; EN/IEC 60704-3; ISO 3741; EN 50564; IEC 62301.

• EMC: EN 55014-1; CISPR 14-1; EN 55014-2; CISPR 14-2; EN/IEC 61000-3-2; EN/IEC 61000-3-3.

Қоршаған ортаға әсерді азайту үшін дұрыс пайдалану туралы нұсқаулар:

Әзірлеуді бастағанда қақпақты ең аз жылдамдықпен қосыңыз және әзірлеу аяқталғаннан кейін біраз минут бойы жұмыс істетіңіз. Жылдамдықта тек түтіннің және будың үлкен мөлшері жағдайында арттырыңыз және күшейту жылдамдығын(қтарын) тек шекті жағдайларда пайдаланыңыз. Жақсы жағымсыз иісті азайту тиімділігін сақтау үшін қажет болғанда көмір сүзгісін(лерін) ауыстырыңыз. Жақсы май сүзгісі тиімділігін сақтау үшін қажет болғанда май сүзгісін(лерін) ауыстырыңыз. Тиімділікті оңтайландыру және шуды барынша азайту үшін осы нұсқаулықта көрсетілген өткізу жүйесінің ең үлкен диаметрін пайдаланыңыз.

Пайдалану

Сорғыш сыртқа ауа бұрғышы бар тарту желдеткіш ретінде, немесе ішкі қайта айналу сүзгіш ретінде пайдалануға арналған.



Сору нұсқасы

Бу сыртқа біріктіруші фланецке қосылған сорғыш құбыр арқылы шығарылады.

Сорғыш құбырдың диаметрі біріктіруші сақинаның диаметрімен теңдес болу керек.

Назар аударыңыз! Сорғыш құбыры сорғыш жинақтамасымен жеткізілмейді, оны бөлек сатып алу керек.

Сорғышты қабырғадағы сорғыш құбырлары мен ауа шығаратын тесіктердей, сол диаметрдегі тесіктерге қосыңыз (біріктіруші фланец).

Қабырғадағы сорғыш құбырлары мен кемдеу диаметрдегі тесікті пайдалану, сору қуатын нашарлатып, гүрілдеуін күшейтеді.

! Қажетті минималды ұзындықтағы түтікті қолданыңыз.

! Барынша көп иілімі бар түтікті қолданыңыз (иілімнің максималды бұрышы: 90°).

! Түтіктің көлденең қимасында түбегейлі өзгерістерді болдырмаңыз.



Сүзу нұсқасы

Ол үшін бір көмір сүзгісі қажет, оны әдеттегі сатушылардан алуға болады.

Сүзгі шығарылған ауаны жоғарғы шығыс торы арқылы бөлмеге қайта жіберу алдыда оны май мен иістерден тазартады.

Қондыру

Сорғыштың төменгі қыры мен ыдыс астындағы тіреуіш жазықтығының ара қашықтығы электр плитасы үшін 50см, ал газ немесе біріктірілген плиталар үшін 65см ден кем болмауы тиіс.

Егер нұсқауда газ плитасын орнатуға артығырақ ара қашықтық белгіленген болса, оны ескеріңіз.



Электр қосулары

Желінің кернеуі аспаптың ішінде орналасқан тақтайшада белгіленген техникалық деректердей кернеуге сәйкес келуі керек. Егер сорғыш вилкамен жабдықталған болса, орнатылғаннан кейін де істеуге болатын, қол жетерлік жерде болуы тиіс, істеп тұрған ережелерге сәйкес алмалы-салмалы штепсельге сорғышты қосыңыз. Егер сорғыш вилкамен жабдықталмаған болса (желіге тура қосылу), немесе алмалы-салмалы штепсель орнатылғаннан кейін де қол жетерлік жерде болмаса, онда орнату нұсқауына сәйкес 3-

дәрежедегі асқын кернеуді болдырмайтын және желінің толық ашылуын қамтамасыз ететін тиісті екіполюстік ажыратқышты пайдаланыңыз. **ЕСКЕРТУ!** қорек желісіне сорғыштың электрлік жүйесін қосу алдында қорек кабелі дұрыс монтаждалғанына көз жеткізіңіз.

ЕСКЕРТУ! Нәр беруші сымжеліні авторизацияланған техникалық орталықта немесе білікті маман ауыстыру керек.

Бекіту

Орнатуды бастау алдында:

- Өнімнің өлшемі орнату орны үшін дұрыс екенін тексеріңіз.
- Белсенді көмір сүзгісін(лерін) (қамтылған болса) (басқа жерді қараңыз) алыңыз. Қақпақтың сүзгі нұсқасын пайдаланғыңыз келсе, оны/оларды алу керек.
- Ішінде бұрандалар, кепілдік картасы, т.б. сияқты бар сөмкелер сияқты қақпақ ішіндегі қосалқы құралдарды (сонда оңай тасымалдау үшін орналастырылған) тексеріңіз. Оларды алып, қауіпсіз орында сақтаңыз.

Панельдер және/немесе қабырғалар және/немесе бүйірлік қабырғалар бар болған жағдайда, сорғышты орнатуға қажетті орынның жеткілікті болуын және пәрмендер панеліне қол жеткізу оңай орындалатынын тексеріңіз.

Қабырға бөлігінен Сорғышты жою үшін құрастыру үшін кері ретпен орынданыз.

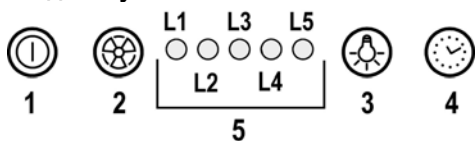
Назар аударыңыз! Қолғап қолайлы кесегін төзімді пайдаланыңыз.

(Сондай-ақ, суретті. 4-тармақтан қараңыз) қабырға бөлігінің төменгі жақтаймыз оны ұстап екі жақты желім сорғышты ажыратқан бастаңыз.

Сондықтан Сорғыштың және оң, сол бойынша шкаф түбінің парағы металл арасындағы сырғып үшін коммуналдық пышақ пайдаланыңыз. Сурет. А.

Назар аударыңыз! Әйтпесе, өндіру кезінде күшпен, қалпақтың парағы металл қайтымсыз зақымдалуы мүмкін.

Пайдалану



1 Моторды ҚОСУ/ӨШІРУ:

Түймені басқан кезде сорғыш 1-жылдамдықпен қосылады. Жұмыс барысында түймені бассаңыз, сорғыш өшеді.

2 Жылдамдықты арттыру

Түймені басқан кезде сорғыш «ӨШІРУЛІ» күйінен 1-жылдамдыққа өтеді.

Түймені басқан кезде (сорғыш «ҚОСУЛЫ» күйінде болғанда) мотор жылдамдығы 1-жылдамдықтан қарқынды жылдамдыққа артады.

Өр жылдамдықта тиісті жарық диод жанады.

1-жылдамдық жарық диоды - **L1**

2-жылдамдық жарық диоды - **L2**

3-жылдамдық жарық диоды - **L3**

Қарқынды жылдамдық жарық диоды - **L4** (жыпылықтайды)

Қарқынды жылдамдық уақытқа негізделеді. Соңында сорғыш 2-жылдамдықты өздігінен орнататын стандартты уақытты таңдау 5' болады.

Уақыт аяқталмай тұрып функцияны өшіру үшін, **2** пернесін басыңыз; сорғыш өздігінен 1-жылдамдықты орнатады, ал **1** пернесін бассаңыз, сорғыш өшеді.

3 Шамдарды ҚОСУ/ӨШІРУ

4 Жылдамдықтың уақытын орнату

5 Функция күйінің индикаторы

Жылдамдықтың уақытын орнату

Жылдамдықтың уақытын орнату функциясын **4** пернесін басу арқылы қосуға болады; Уақыт аяқталған соң, сорғыш өшеді.

Уақытты орнату төмендегідей бөлінеді:

1-жылдамдық – 20 минут (**L1** жарық диоды жыпылықтайды)

2-жылдамдық – 15 минут (**L2** жарық диоды жыпылықтайды)

3-жылдамдық – 10 минут (**L3** жарық диоды жыпылықтайды)

Қарқынды жылдамдық – 5 минут (**L4** жарық диоды жыпылықтайды)

Белгіленген уақытта қызмет ету барысында **1** пернесін бассаңыз, сорғыш өшеді, ал егер **2** немесе **4** пернесін бассаңыз, сорғыш орнатылған жылдамдыққа оралады.

Май ұстағышының сигналы

40 сағат жұмыстан кейін, **L5** жарық диоды қосылады.

Осындай сигнал пайда болғанда орнатылған май ұстағышын жуу керек.

Сигналды қалпына келтіру үшін, **1** пернесін 3" бойы басып тұрыңыз.

Көмір сүзгісінің сигналы

160 сағат жұмыстан кейін **L5** жарық диоды жыпылықтайды.

Осындай сигнал пайда болғанда орнатылған көмір сүзгісін ауыстыру керек.

Сигналды қалпына келтіру үшін, **1** пернесін 3" бойы басып тұрыңыз.

Екі сүзгі бір мезгілде сигнал берген жағдайда **L5** жарық диоды баламалы түрде 3" бойы тұрақты болатын және қатарынан 3 рет жыпылықтайтын дабылдарды көрсетеді.

Қалпына келтіруді жоғарыда сипатталған процедураны 2 рет орындау арқылы жүзеге асыруға болады.

Процедураны бірінші рет орындағанда май ұстағышының сигналы, ал екінші рет орындағанда көмір сүзгісінің сигналы қалпына келтіріледі.

Стандартты режимде көмір сүзгісі белсенді болмайды.

Сорғышты сүзгі ретінде пайдаланғанда көмір сүзгісінің сигналын қосу қажет.

Көмір сүзгісінің сигналын белсендіру

Сорғышты «ӨШІРУЛІ» күйіне орнатып, бір мезгілде **1** және **4** пернелерін 3" бойы басып тұрыңыз.

L1 және **L2** жарық диоды 5" бойы жыпылықтайды.

Көмір сүзгісінің сигналын өшіру:

Сорғышты «ӨШІРУЛІ» күйіне орнатып, бір мезгілде **1** және **4** пернелерін 3" бойы басып тұрыңыз.

L1 жарық диоды 2" бойы жыпылықтайды.

Температура Alarm

Сорғыш Басқару панелі аймағында температура тым жоғары болып бұл жағдайда 3 жеделдету үшін Қозғалтқышты іске қосады температура сенсоры жабдықталған.

дабыл жағдайы жарық диодтарының **L1**, **L2**, **L3** дәйекті жыпылықтай көрсетіледі.

Температура дабыл шегінен төмен құлайды дейін Бұл шарт қалады.

Сіз негізгі **1** немесе **2** басу арқылы осы режимнің шығуға болады.

Әрбір 30 «сенсор Басқару панелі аймағының экологиялық температурасын тексереді.

Техникалық қызмет көрсету

Тазалау

Тазалау үшін **ТЕК** бейтарап жуғыш затпен суланған арнайы шүберекті пайдаланыңыз. **ҚҰРЫЛҒЫНЫ НЕМЕСЕ ТАЗАЛАУ ҚҰРАЛЫН ПАЙДАЛАНБАҢЫЗ!** Абразиялық қоспасы бар затты пайдаланбаңыз. **СПИРТТІ ПАЙДАЛАНБАҢЫЗ!**

Панель

12 сурет

Назар аударыңыз! Құлауын және жарақат немесе зиян тигізуін болдырмау үшін орнатқанда немесе алғанда тақтаны екі қолмен ұстаңыз.

Алу:

- тақтаны (АЛДЫҢҒЫ ЖАҚ) төмен қарай қатты тартыңыз,
- тақтаның оң жағындағы шағын тұтқаны солға итеріңіз,
- оны артқы ілмектерден ажыратыңыз..

Тазалау:

Жұмсақ шүберекті және бейтарап сұйық жуғыш затты пайдаланып, түтін шығару құбырының тақтасын май сүзгісімен бірдей жиілікпен тазалаңыз.

Ешқашан абразивті тазалау заттарын пайдаланбаңыз. АЛКОГОЛЬДІ

ПАЙДАЛАНБАҢЫЗ!

Жинақ:

Тақтаны ілмектеріне іліңіз және қақпақ алдындағы істіктерге бекітіңіз.

Назар аударыңыз! Әрқашан тақтаның берік түрде бекітілгенін тексеріңіз.

Май сүзгісі

10-13-сурет

Ас дайындаудағы май бөлшектерін ұстап қалады.

Фильтрді ай сайын агрессивті емес жуғыш заттармен, қолмен немесе ыдысжуғыш машинада, төмен температурада, үнемді тазалау тәртібінде жуу керек.

Ыдысжуғыш машинада жуылған май ұстайтын фильтр түссізденуі мүмкін, бірақ одан оның сүзгіш қасиеті мүлде өзгеріссіз қалады.

Май сүзгісін алып тастау үшін серіппелі босату тұтқасын тартыңыз

Көмір сүзгіш (тек сүзгіш-сорғыш түрінде)

11-сурет

Ас пісірген кезде жарамсыз иісті ұстап қалады.

Көмірлі фильтрдің қанығуы ұзақ пайдалану мерзімінің қысқа немесе ұзақ өтуіне байланысты болады, ол ас үйдің түрі мен майды ұстайтын фильтрді ұстанылған мерзімділік тазалаумен алдын ала анықталады. Қандай жағдай болса да, картриджді кем дегенде 4 айда бір рет ауыстырыңыз.

Көмірлі фильтрді жууға болмайды және де регенерацияға жарамсыз.

Дөңгелек көмір сүзгісі

Қозғалтқыштың қалақты дөңгелегінің торалына біреуін орнатыңыз, сөйтіп оларды сағат тілімен бұраңыз.

Алу үшін оларды сағат тіліне кері бұраңыз.

Шам ауыстыру

Корпус жарық диод технологиясына негізделген жарық жүйесімен жабдықталған.

Жарық диодтары оңтайлы жарықты, әдеттегі шамдардан 10 есе артық ұзақтықты қамтамасыз етеді және 90% электр энергиясын сақтауға мүмкіндік береді.

Ауыстыру үшін техникалық қызмет көрсету бөліміне хабарласыңыз.

تنبيه مرشح الكربون

بعد 160 ساعة من التشغيل، يومض المبين الضوئي أو الليد L5. عندما يظهر هذا التنبيه، يجب تبديل مرشح الكربون المثبت. لإعادة ضبط التنبيه، اضغط باستمرار على الزر 1 لمدة 3 ثواني.

في حالة التنبيه في وقت واحد لكلا المرشحين، سوف يشير المبين الضوئي أو الليد L5 لكلا التنبيهين حيث يبقى مضاء لمدة 3 ثوان، ثم يومض بعدها 3 مرات. يتم عمل إعادة الضبط عن طريق القيام بالإجراءات المذكورة أعلاه مرتين. في المرة الأولى يعيد ضبط تنبيه مرشح الدهون، وفي الثانية يعيد ضبط تنبيه مرشح الكربون.

في الوضعية القياسية لا يكون تنبيه مرشح الكربون مفعلاً. في حالة استخدام الشفط بوظيفة الترشيح، من الضروري تفعيل تنبيه مرشح الكربون.

تفعيل تنبيه مرشح الكربون:

قم بوضع الشفط على OFF ثم اضغط باستمرار على المفاتيح 1 و 4 لمدة 3 ثواني. سوف تومض المبيّنات الضوئية أو الليد L1 و L2 لمدة 5 ثواني. إلغاء تفعيل تنبيه مرشح الكربون: قم بوضع الشفط على OFF ثم اضغط باستمرار على المفاتيح 1 و 4 لمدة 3 ثواني. سوف يومض المبين الضوئي أو الليد L1 لمدة ثانيتين.

إنذار درجة الحرارة

الشفط مجهز بوحدة استشعار الحرارة التي تنشط المحرك على السرعة 3 في حالة كانت الحرارة في منطقة لوحة التحكم مرتفعة بشكل كبير. يتم الإشارة إلى حالة الإنذار عن طريق الوميض بالتتابع للمبيّنات الضوئية أو الليد L1، L2، L3. تستمر هذه الحالة حتى تنخفض درجة الحرارة تحت مستوى الإنذار. يمكن الخروج من هذه الوضعية بالضغط على المفتاح 1 أو 2. تقوم وحدة الاستشعار بفحص درجة حرارة البيئة في منطقة لوحة التحكم كل 30 ثانية.

التنظافة

للقيام بعملية التنظيف استخدم فقط وحسبياً قطعة قماش مبللة بمنظفات سائلة محايدة. لا تستخدم أية أدوات أو معدات للقيام بعمليات التنظيف! تجنّب استخدام المنظفات التي تحتوي على المزيلات والكواشط. لا تستخدم الكحول!

اللّوح

شكل 12

صيانة اللّوح

فكّ الغطاء:

- اجذب لوحة الغطاء بثبات نحو الخارج واقتلعها من كلّ نقاط الشدّ.

التنظيف

يجب تنظيف الغطاء بنفس المواظبة التي يتم بها تنظيف مصفاة الدهون استعمل قطعة قماش مبللة بسائل منظف حيادي. تجنّب استعمال المواد التي تحتوي على مادة خادشة. لا تستعمل الكحول!

التركيب

يجب تثبيت الغطاء بالحصر بالمسامير المعجولة للغرض على مساحة الجهاز. انتبه! تأكد دائماً من أن الغطاء مثبت بحكمة في مكانه.

مرشّح إزالة الدهون

شكل 10-13

يجز في داخله جسيمات الدهون الناتجة عن عملية الطهي.

يجب تنظيف المرشح المعدني لإزالة الدهون مرة واحدة كل شهر، باستخدام منظفات غير عدوانية، وبطريقة يدوية أو بموضعه في غسالة الأطباق على درجة حرارة منخفضة وبدورة غسل قصيرة.

عند القيام بعمليات الغسل في غسالة الأطباق فإن مرشح إزالة الدهون المعدني يمكن أن يفقد لونه ولكن خصائصه ومواصفاته الخاصة بعملية الترشيح لا تتغير مطلقاً. لتفكيك مرشح الدهون قم بشد مقبض التثبيت ذي الناбус.

مرشّح الكربون النشط (فقط في موديل الترشيح)

شكل 11

يجز الروائح الكريهة الناتجة عن عملية الطهي.

يحدث امتلاء وتنشع مرشح الكربون بعد فترة استخدام طويلة وفقاً لنوعية المطبخ وطبيعة وعدد مرات تنظيف وغسل مرشحات حجوب وإزالة الدهون. يجب في كل الأحوال استبدال الخرطوشة كل أربعة شهور كحد أقصى. لا يمكن غسل مرشحات الكربون النشط ولا إعادة استخدامها

مرشح الكربون الدائري

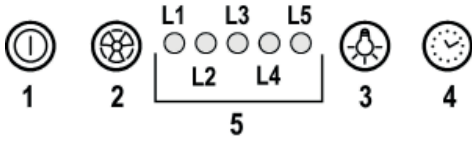
ضع واحداً جانبياً لتغطية كلتا شبكتي حماية حلقة الضخ الدوّارة الخاصة بالمحرك، ثم قم بعد ذلك باللف في اتجاه عقارب الساعة. لفكّه لف في عكس اتجاه عقارب الساعة.

استبدال المصابيح

تم تزويد الشفط بنظام إضاءة يقوم على تكنولوجيا الـ LED. مصابيح الإضاءة LED تضمن توفير إضاءة ممتازة ومثالية، وتستمر حتى 10 مرات أطول من المصابيح العادية التقليدية وتسمح بتوفير حتى 90% من الطاقة الكهربائية المستخدمة للمصابيح التقليدية.

4 لعمليات الاستبدال يرجى التوجه إلى مركز خدمة العملاء وتقديم الدعم الفني.

التشغيل



⚠️ التوصيل الكهربى

يجب أن يتوافق تردد وفلطية التيار الموجود في شبكة التيار الكهربائى المنزلية مع تردد وفولطية التيار المحدد لتشغيل الشفّاط والمذكور على لوحة البيانات التعريفية والمواصفات الموجودة داخل الشفّاط. في حالة وجود قابس تيار قم بتوصيل الشفّاط بأخذ تيار مطابق للقواعد والقوانين المعمول بها في هذا الشأن والذي يجب تواجده في منطقة قريبة سهلة الوصول إليها أيضاً بعد إتمام عملية التركيب. في حالة عدم وجود قابس التيار (للتوصيل المباشر بشبكة التيار) أو في حالة أن قابس التيار موجود في مكان بعيد صعب الوصول إليه، أيضاً بعد إتمام عملية التركيب، قم بوضع مفتاح قطع وتوصيل تيار ثنائي الأقطاب مطابق للمواصفات التي تضمن الفصل الكامل للتيار الكهربى في حالات الصولات الكهربائبة الزائدة من الفئة III، بالشكل الذي يتطابق مع قواعد وشروط التركيب.

انتبه! قبل إعادة توصيل دائرة الشفّاط بشبكة التيار الكهربى وقبل التأكد من عمله بالشكل الصحيح، يجب دائماً التأكد أولاً من أن كابل شبكة التيار قد تم تركيبه بالشكل الصحيح.
انتبه! عملية استبدال كابل التوصيل يجب أن تتم من قبل خدمة الدعم الفني المعتمدة أو من قبل فني مصرح له القيام بهذه العملية.

التركيب

قبل البدء في عملية التركيب

- تأكد من أن المنتج الذي قمت بشرائه له أبعاد مناسبة لمكان التركيب الذي ترغب فيه.
- انزع مرشح/مرشحات الكربون النشط إذا جاءت مع الجهاز (انظر أيضاً الفقرة الخاصة بذلك). هذا المرشح \ هذه المرشحات يجب إزالتها/إزالتها في حالة الرغبة في استخدام الشفّاط في وظيفة الترشيح.
- تأكد من عدم وجود أية مواد أو مكونات تجهيزية داخل الشفّاط (قد توجد بغرض النقل) (مثل أكياس الترابي أو شهادات الضمان... الخ)، وفي حالة وجودها يجب إخراجها ثم حفظها.

- 1 **مفتاح تشغيل \ إيقاف ON/OFF المحرك**
بالضغط على المفتاح، يعمل الشفّاط على السرعة 1.
بالضغط على المفتاح أثناء التشغيل ينتقل الشفّاط إلى الوضع إيقاف OFF.
- 2 **زيادة السرعة**
بالضغط على المفتاح، ينتقل الشفّاط من الوضع إيقاف OFF إلى السرعة 1.
بالضغط على المفتاح (الشفّاط في الوضع تشغيل ON) يتم زيادة سرعة المحرك من السرعة 1 إلى السرعة المكثفة. عند اختيار أي سرعة يعنى مصباح الليد الخاص بتلك السرعة.

السرعة 1 الليد L1

السرعة 2 الليد L2

السرعة 3 الليد L3

السرعة المكثفة الليد L4 (وامض)

السرعة المكثفة مؤقتة. التوقيت القياسي هو 5 دقائق، عند انتهائها ينتقل الشفّاط إلى السرعة 2.
لتعطيل الوظيفة قبل أن ينتهي الوقت اضغط على المفتاح 2، سوف ينتقل الشفّاط إلى السرعة 1، وبالضغط على المفتاح 1 يتم إيقاف عمل الشفّاط.

3 **مفتاح تشغيل \ إيقاف ON/OFF الأضواء**

4 **توقيت السرعة**

5 **مؤشر حالة التشغيل**

توقيت السرعة

يتم ضبط توقيت السرعة عن طريق الضغط على المفتاح 4، ينطفئ الشفّاط عند انتهاء الوقت.
التوقيت مقسم كما يلي:
سرعة 1 - 20 دقيقة (الليد L1 وامض)
سرعة 2 - 15 دقيقة (الليد L2 وامض)
سرعة 3 - 10 دقيقة (الليد L3 وامض)
السرعة المكثفة - 5 دقائق (الليد L4 وامض)

إذا قمت بالضغط على المفاتيح 1 أثناء التشغيل المؤقت يتم إيقاف تشغيل الشفّاط، أما إذا قمت بالضغط على المفتاح 2 أو المفتاح 4 فسوف يعود الشفّاط إلى سرعته المحددة.

تنبيه مرشح الدهون

بعد 40 ساعة من التشغيل، يضيء المبين الضوئي أو الليد L5. عندما يظهر هذا التنبيه، يجب غسل مرشح الدهون المثبت. لإعادة ضبط التنبيه، اضغط باستمرار على الزر 1 لمدة 3 ثواني.

الاستخدام

تم تصميم وتصنيع هذا الشفّاط ليتم استخدامه كموديل شفط وتفريغ وطرّد خارجي أو كموديل ترشّيح ذي نظام تدوير داخلي.



موديل الشفط

يتم شفط وطرّد الأبخرة إلى الخارج عن طريق أنبوب التفريغ المثبت على حافة كوع التوصيل.

فُطر أنبوب التفريغ يجب أن يكون مساوي لفُطر حلقة التوصيل.

انتبه! أنبوب التفريغ لا يأتي مع الجهاز ويجب شراءه.

إذا كان الشفّاط مزوّد بمرشحات كربون، يجب إزالة هذه المرشحات.

قم بتوصيل الشفّاط بأنابيب وفتحات التفريغ الحائطية والتي فُطرها يجب أن يكون مساوي لمخرج الهواء (حافة كوع التوصيل).

استخدام أنابيب أو فتحات تفريغ حائطية بفُطر أقل يمكن أن يتسبب في تقليل مستوى الأداء التشغيلي لعملية الشفط ويؤدي إلى زيادة كبيرة وملاحظة في مستوى الضوضاء.

لا تتحمل الشركة المصنعة أيّة مسؤولية كانت في هذا الشأن.

! استخدم أنبوب تمرير طويل لا يقل طوله عن الحد الأدنى للطول المناسب.

! استخدم أنبوب به أقل قدر ممكن من الانحناءات (الحد الأقصى لزاوية الانحناء: 90°).

! تجنّب القيام بأيّة تعبيرات جذريّة في فُطر الأنبوب.



موديل الترشيح

يتم تخليص الهواء المشفوط من الدهون ثم إزالة الروائح الكريهة منه قبل إعادة ضخه في الغرفة. قبل استخدام الشفّاط بموديل الترشيح يجب تركيب نظام ترشيح إضافي يعمل بالكربون النشط.

التركيب

يجب ألا يقل الحد الأدنى للمسافة الفاصلة بين سطح الأوعية التي يتم وضعها على موقد الطهي والجزء السفلي من الشفّاط عن 50 سم في حالة موائد الطهي الكهربائية و 65 سم في حالة موائد الطهي التي تعمل بالغاز أو الموائد التي تعمل سواء بالغاز أو بالكهرباء.

إذا ما كانت الإرشادات والتعليمات الخاصة بالموائد التي تعمل بالغاز هذه تحدد مسافة فاصلة أكبر، فإنه يجب احترام ومراعاة ذلك.

يتم تركيب هذا الجهاز وتصنيعه واختباره تشغيليًا وفقًا للقواعد واللوائح التالية:

استخدم فقط براغي التثبيت التي تأتي بصحبة الجهاز لإتمام عملية التركيب أو، في حالة أنها لا تأتي مع الجهاز، اشترى براغي ذات نوعية مناسبة وصحيحة. استخدم براغي ذات الأطوال الصحيحة والتي تم تحديدها في دليل عملية التركيب. في حالة وجود أية شكوك لديك في هذا الأمر يرجى الرجوع إلى أحد مراكز خدمة العملاء وتقديم الدعم الفني المُعتمدة أو إلى طاقم عمل مؤهل لذلك. انتبه! عدم تركيب براغي وأجهزة ومعدات التثبيت بالشكل المحدد في الإرشادات والتعليمات الواردة في هذا الدليل يمكن أن يؤدي إلى التعرض لأخطار كهربائية كبيرة.

يحمل هذا الجهاز علامة التوافق مع التوجيه الأوروبي 2012/19/EC، والخاص بنفايات المعدات والأجهزة الكهربائية والإلكترونية (WEEE). عند قيام المستخدم بالتخلص من الجهاز بعد انتهاء عمره التشغيلي بالشكل الصحيح، فإنه بذلك يساهم في تدارك حدوث أية عواقب سلبية أو أضرار على البيئة وعلى الصحة.



يشير الرمز ■ الموجود على المنتج أو على الوثائق المرفقة إلى أن هذا المنتج لا يجب التعامل معه في نهاية عمره التشغيلي على أنه أحد النفايات المنزلية العادية ولكن يجب تسليمه إلى مركز مختص بجمع الأجهزة الكهربائية والإلكترونية وإعادة تدويرها. تخلّص من هذا الجهاز في نهاية عمره التشغيلي وفقًا للقواعد والقوانين المحلية المعمول بها في مجال التخلص من النفايات. لمزيد من المعلومات حول طرق معالجة هذا المنتج والتعامل معه واستعادته وإعادة تدويره، يرجى الاتصال بالمكتب المحلي المختص، أو بخدمة جمع النفايات المنزلية، أو بالمترجم الذي اشترت منه هذا الجهاز.

تم تصميم هذا الجهاز وتصنيعه واختباره تشغيليًا وفقًا للقواعد واللوائح التالية:

• الأمن والسلامة: EN/IEC 60335-1؛ EN/IEC 60335-2-31 و EN/IEC 62233.

• الأداء التشغيلي: ISO 5167-1؛ ISO 5167-3؛ EN/IEC 60704-1؛ EN/IEC 60704-2-13؛ ISO 3741؛ EN 50564؛ IEC 62301.

• EMC (التوافق الكهرومغناطيسي): CISPR 14-1؛ EN 55014-1؛ CISPR 14-2؛ EN/IEC 61000-3-3؛ EN/IEC 61000-3-2؛ EN 55014-2؛ CISPR 14-1؛ EN 55014-2؛ CISPR 14-2؛ EN/IEC 61000-3-3؛ EN/IEC 61000-3-2؛ EN/IEC 61000-3-3.

بالشكل الصحيح بغرض تقليل الأثر البيئي له: عند بدء عملية الطهي، قم بتشغيل الشفّاط على الحد الأدنى للسرعة، مع تركه يعمل أيضًا ليضع دقائق بعد الانتهاء من عملية الطهي. قم بزيادة سرعة عمل الجهاز عند وجود كميات كبيرة من الأبخرة والأدخنة، مع استخدام خاصية الـ booster (المُساعد) فقط في الحالات القصوى. للمحافظة على سلامة وكفاءة نظام الحد من الروائح الناتجة عن عملية الطهي، استبدل مرشح \ مرشحات الكربون إذا ما دعت الضرورة لذلك. للحفاظ على كفاءة عمل مرشح الدهون، قم بتنظيفه عند الضرورة لتحسين مستوى الكفاءة التشغيلية ولتقليل مستوى الضوضاء الناتجة عن الجهاز، استخدم الحد الأقصى لفُطر نظام شبكة الأنابيب المشار إليه في هذا الدليل.

يجب مراقبة الأطفال للتأكد من عدم لعبهم بالجهاز.

يجب ألا يقوم الأطفال بأيّة عمليات تنظيف أو صيانة دون أن يكونوا تحت المراقبة والتوجيه.

يجب توفير تهوية جيدة وكافية في مكان التركيب خاصة عند استخدام شفاط المطبخ في نفس وقت عمل أجهزة أخرى تعمل بالغاز أو بأيّة محروقات أخرى.

يجب باستمرار تنظيف الشفاط سواء من الداخل أو من الخارج (مرة على الأقل كل شهر)، مع ضرورة مراعاة واحترام ما هو منصوص عليه من تعليمات وإرشادات الصيانة.

عدم مراعاة واحترام قواعد تنظيف الشفاط وعمليات استبدال وتنظيف المرشحات ينطوي على أخطار عديدة ويسبب الحرائق. ممنوع منعاً باتاً طهو الطعام باللهب تحت الشفاط.

استخدام اللهب الحر ضار جداً بالمرشحات ويمكن أن يسبب الحرائق، لذلك يجب تجنب ومنع استخدامه في جميع الأحوال. عملية فلي الأطعمة يجب أن تتم بكل حرص حتى يتم تجنب تسخين الزيت بشكل مفرط مما قد يسبب الحرائق. انتبه: عند استخدام موقد الطهي المسطح تصبج الأجزاء القريبة من الشفاط ساخنة.

لاستبدال المصابيح استخدم مصابيح من النوعية المحددة والمذكورة في قسم صيانة/استبدال المصابيح في هذا الدليل.

انتبه! لا توصل الجهاز بشبكة التيار الكهربائي إلا بعد الانتهاء تماماً من عملية التركيب.

فيما يخص الإجراءات الفنية وتلك الخاصة بالأمن والسلامة والتي يجب اتخاذها لشطف وطررد الأذخنة، يجب الرجوع دائماً إلى ما تنص عليه لوائح وقوانين السلطات المحلية المعنية بهذا الشأن والالتزام بها.

لا يجب توجيه وطررد الهواء الذي يتم شطفه في الأنابيب المستخدمة لتفريغ وطررد الأذخنة الناتجة عن أجهزة الاحتراق التي تعمل بالغاز أو بأيّة محروقات أخرى.

لا تستخدم الشفاط أو تتركه دون مصابيح إضاءة والتي يجب تركيبها بالشكل الصحيح لتجنب التعرض لخطر الصدمات الكهربائية.

لا تستخدم الشفاط مطلقاً بدون شبكة الحماية التي يجب تركيبها بالشكل الصحيح!

لا يجب مطلقاً استخدام الشفاط كسطح لسند وحمل الأشياء عليه ما لم يُسمح بذلك صراحة.

يرجى اتباع التعليمات والإرشادات الواردة في هذا الدليل والالتزام التام بها. لا تتحمل الشركة المصنعة أية مسؤولية أياً كانت عن أية مشاكل أو أضرار أو تلفيات قد تحدث للجهاز نتيجة لعدم مراعاة واحترام التعليمات والإرشادات الواردة في هذا الدليل. تم تصميم وتصنيع هذا الشفاط لشطف الأذخنة والأبخرة الناتجة عن عمليات الطهي وهو مخصص فقط للاستخدام المنزلي.

يمكن للشفاط من الناحية الشكلية الجمالية أن يختلف عن تصميمات وأشكال الشفاطات الواردة في هذا الدليل، ولكن بالرغم من ذلك فإن تعليمات وإرشادات الاستخدام والصيانة والتركيب تظل نفسها وصالحة لكل الشفاطات.

! من المهم حفظ جميع الكتيبات المرفقة للمنتج للتمكن من الاطلاع عليها مستقبلاً عند الحاجة إلى ذلك، في حالة إعادة بيع هذا الجهاز أو الانتقال، يجب التأكد من بقاء هذه الكتيبات دائماً بصحبة المنتج.

! اقرأ التعليمات والإرشادات بعناية وحرص: توجد معلومات هامة حول عمليات التركيب والاستخدام والأمن والسلامة.

! لا تقم بعمل أية تعديلات أو تغييرات كهربائية أو ميكانيكية على المنتج ولا على أنابيب وقنوات التفريغ والطررد.

! تحقق من سلامة الشفاط واكتمال مكوناته قبل الشروع في عملية التركيب. في حالة وجود تضرر أو تلف في أي مكون من مكونات الجهاز يجب الاتصال بوكيل التوزيع ويجب وقف عملية التركيب.

ملاحظة: المكونات التي تحمل الرمز «(*)» هي عبارة عن ملحقات تشغيلية اختيارية تأتي فقط مع بعض الموديلات أو قد لا تأتي معها ويجب شرائها عند الحاجة إليها.

⚠ تحذيرات

قبل البدء في أية عمليات تنظيف أو صيانة، قم بفصل الشفاط عن شبكة التيار الكهربائي وذلك عن طريق نزع القابض من مأخذ التيار أو عن طريق غلق مفتاح قطع وتوصيل التيار العمومي الخاص بالمنزل.

يجب ارتداء قفازات الحماية عند القيام بجميع عمليات التركيب والصيانة.

يمكن استخدام هذا الجهاز من قبل الأطفال الأكبر من سن 8 سنوات والأشخاص الذين يعانون من قصور في قدراتهم البدنية أو الحسية أو العقلية، أو الذين لديهم نقص في الخبرة اللازمة أو المعرفة الضرورية لاستخدام هذه الجهاز شريطة أن يكونوا تحت ملاحظة وإشراف شخص بالغ أو بعد تعريفهم بالإرشادات والتعليمات اللازمة للاستخدام الصحيح لهذا الجهاز وبعد

توعيتهم بالأخطار ذات الصلة.

