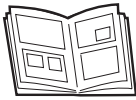
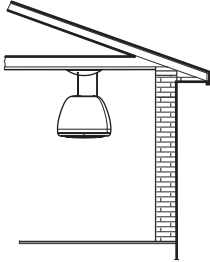
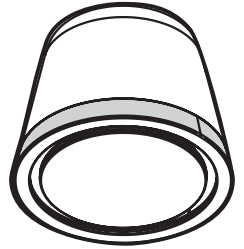
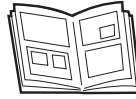
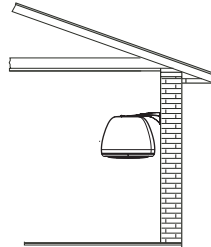




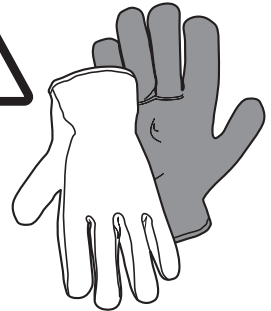
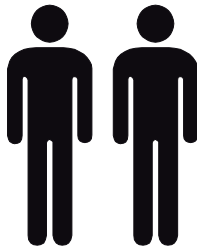
- PL Instrukcja montażu i obsługi**
- CS Návod na montáž a používání**
- SK Návod k montáži a užití**
- HU Felszerelési és használati utasítás**
- BG Инструкции за монтаж и употреба**
- RO Instrucțiuni de montaj și utilizare**
- RU Инструкция по монтажу и эксплуатации**
- UK Інструкція з монтажу і експлуатації**
- ET Paigaldus- ja kasutusjuhend**
- LT Montavimo ir naudojimosi instrukcija**
- LV Ierīkošanas un izmantošanas instrukcija**
- SR Uputstva za montažu i upotrebu**
- SL Navodila za montažo in uporabo**
- HR Uputstva za montažu i za uporabu**
- TR Montaj ve kullanım talimatları**
- KK Монтаждау мен пайдалану нұсқауы**
- AR طرق التركيب والاستعمال**

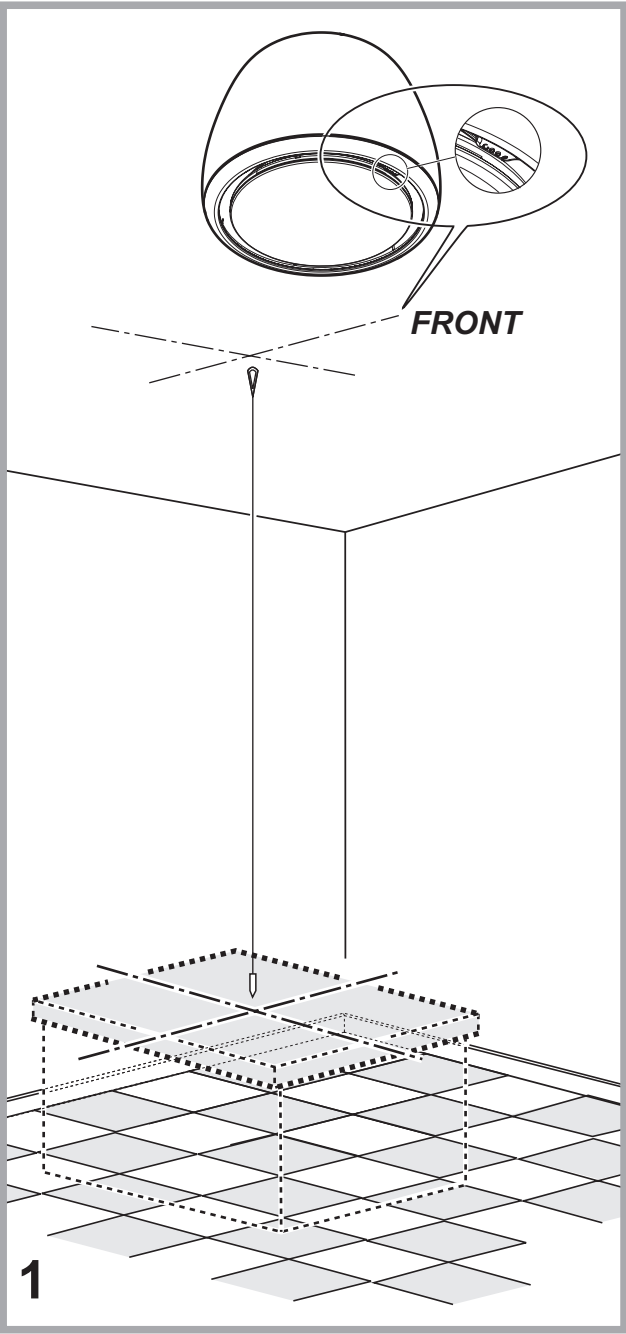


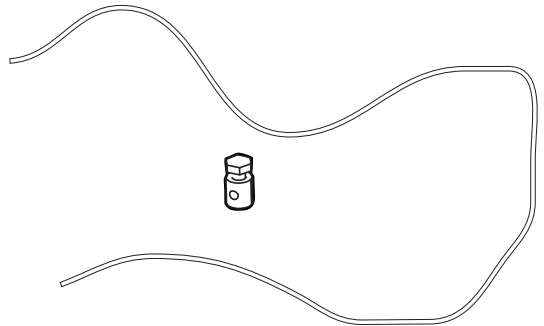
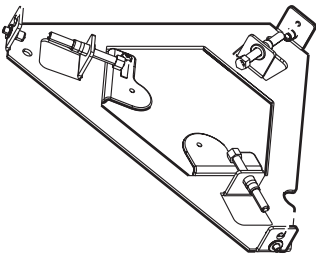
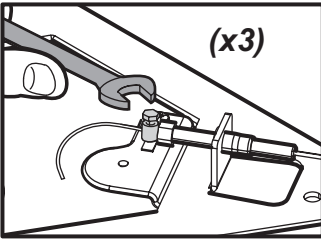
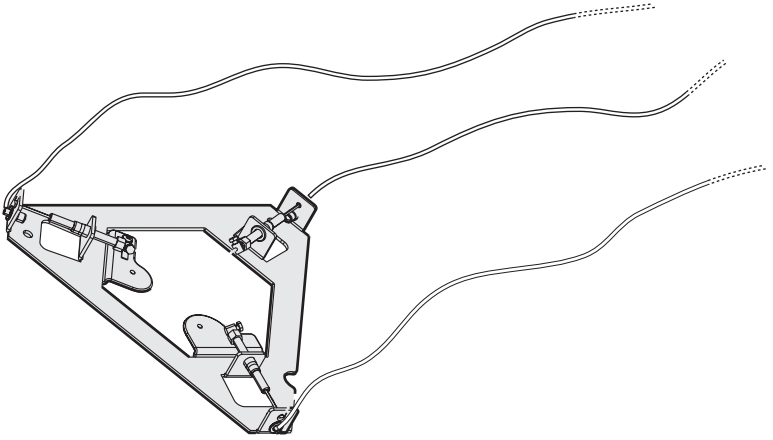
1-2-3-4-5-6-7-8-9-
10-11-12-13-14-15-
16-17-18-19-20-21-
22-28



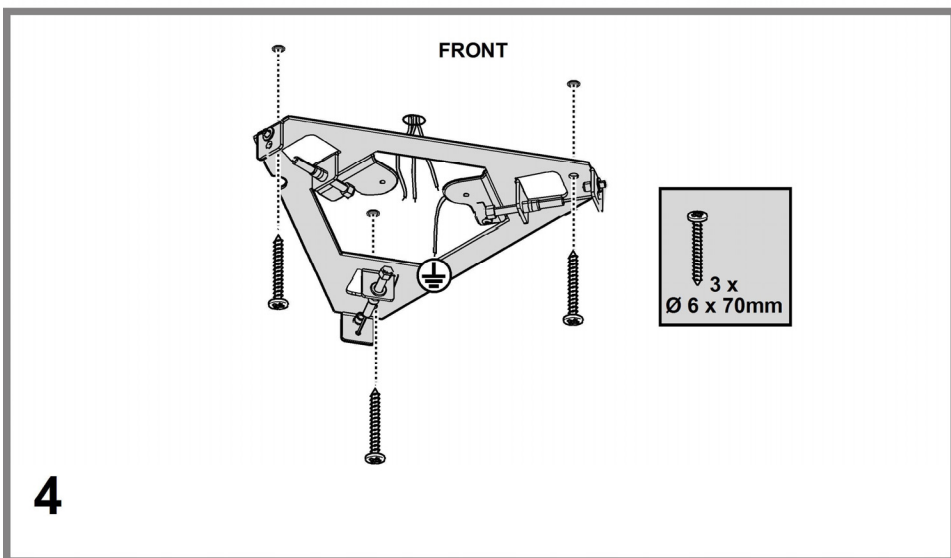
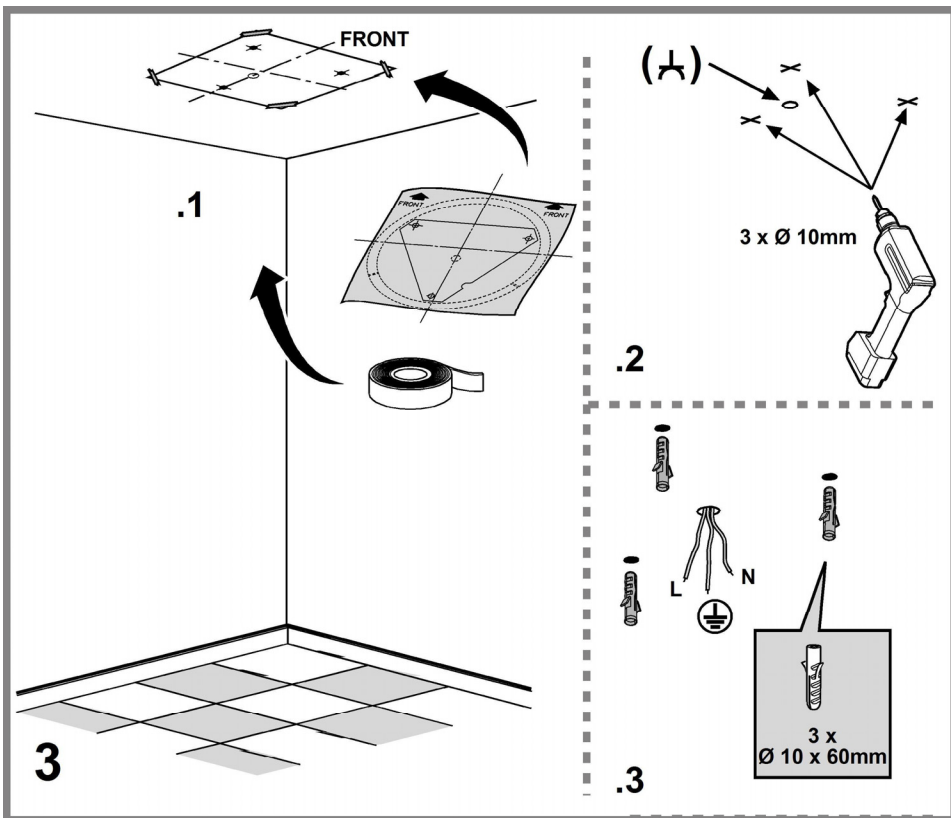
4-5-6-7-23a-24-25a-
26a-27-28
4-5-6-7-23b-24-25b-
26b-27-28

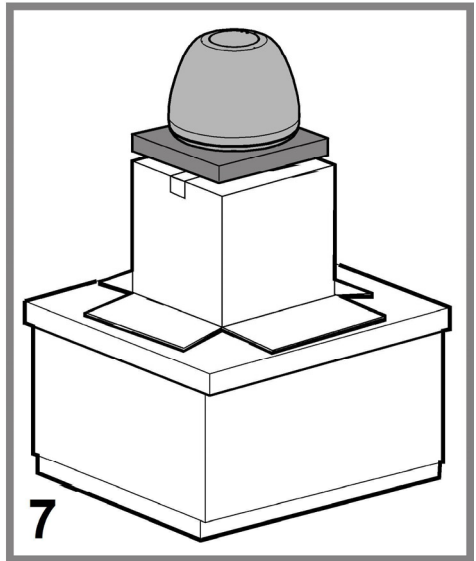
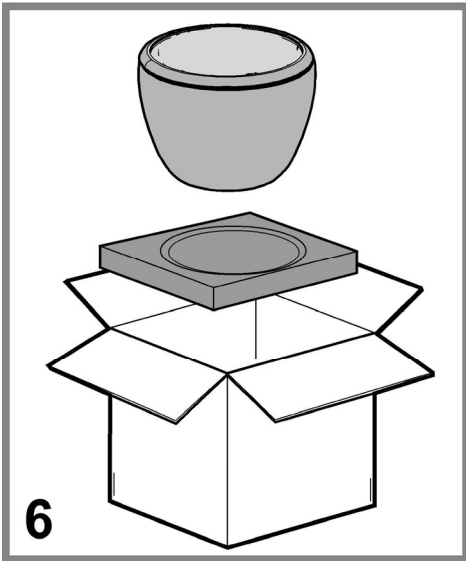
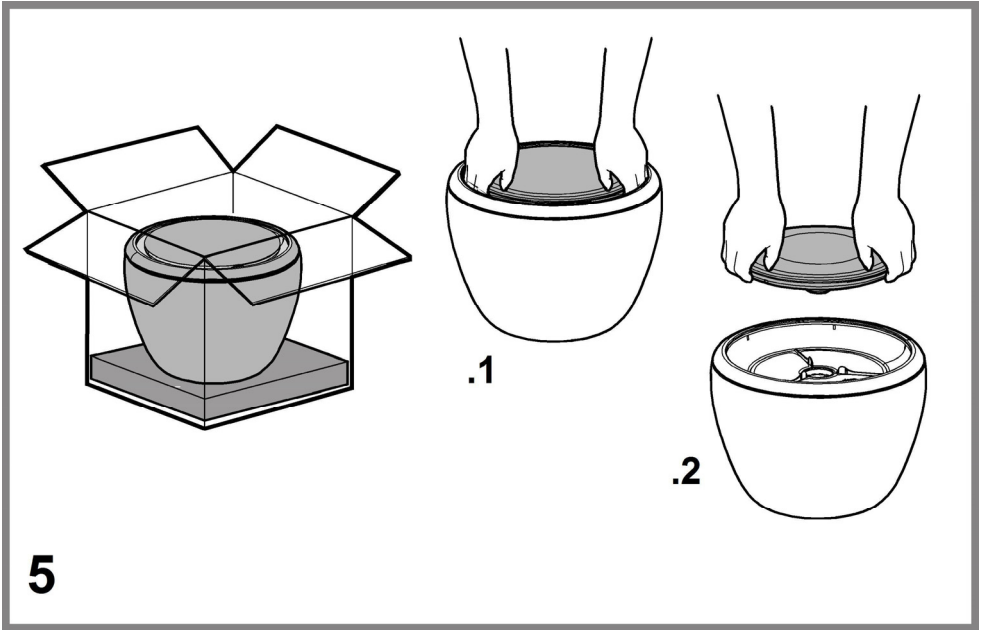


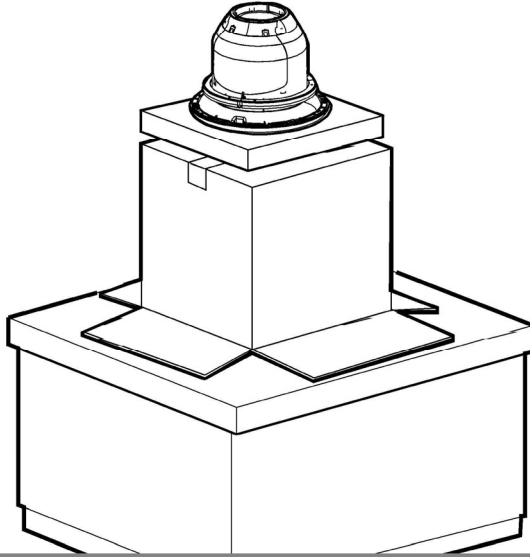
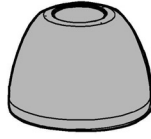
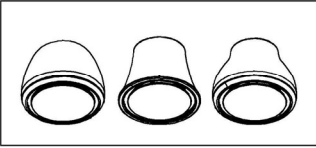




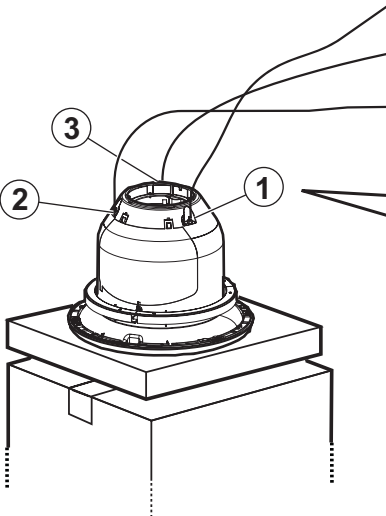
2






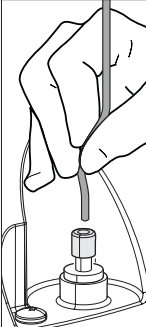


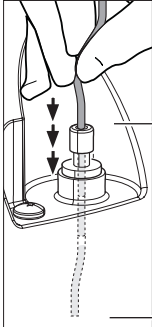
8



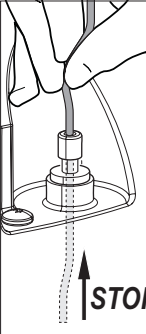
9

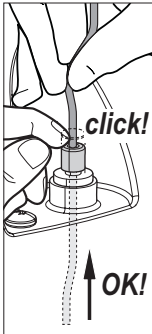
9.1 


9.2 

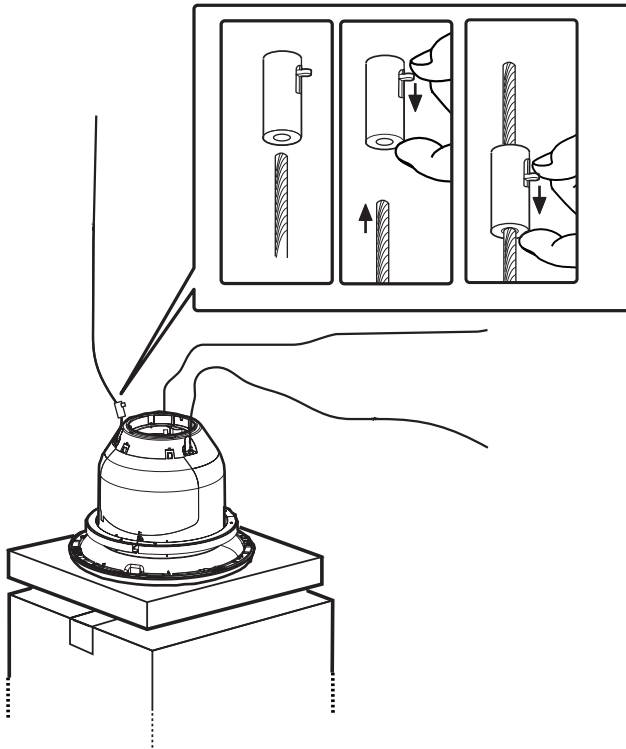
9.3  $\geq 10\text{cm}$

x3

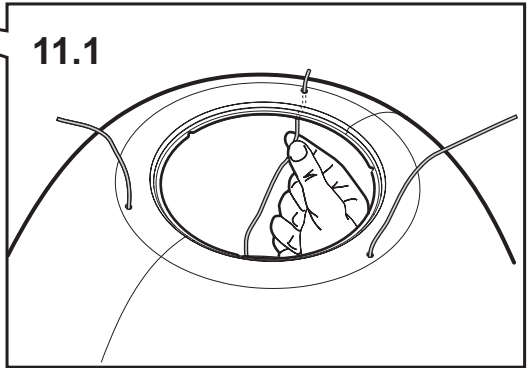
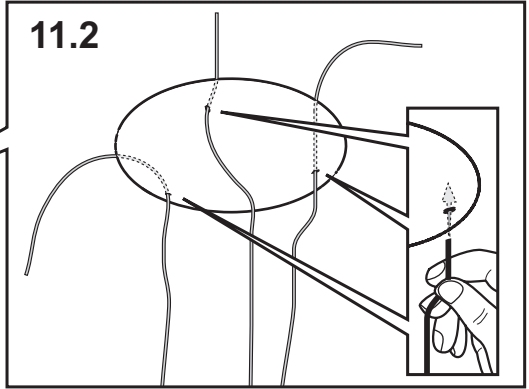
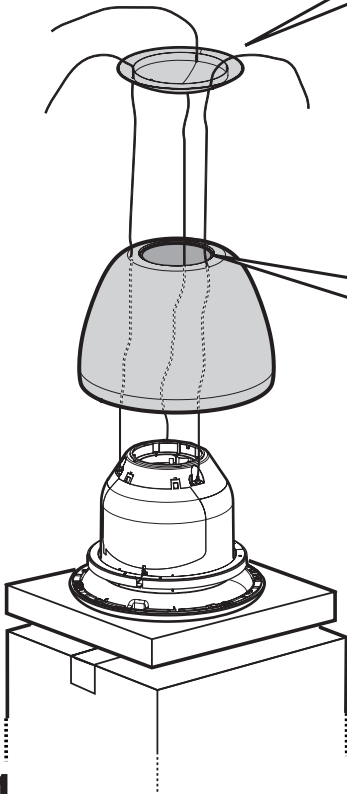
9.4  **STOP!**

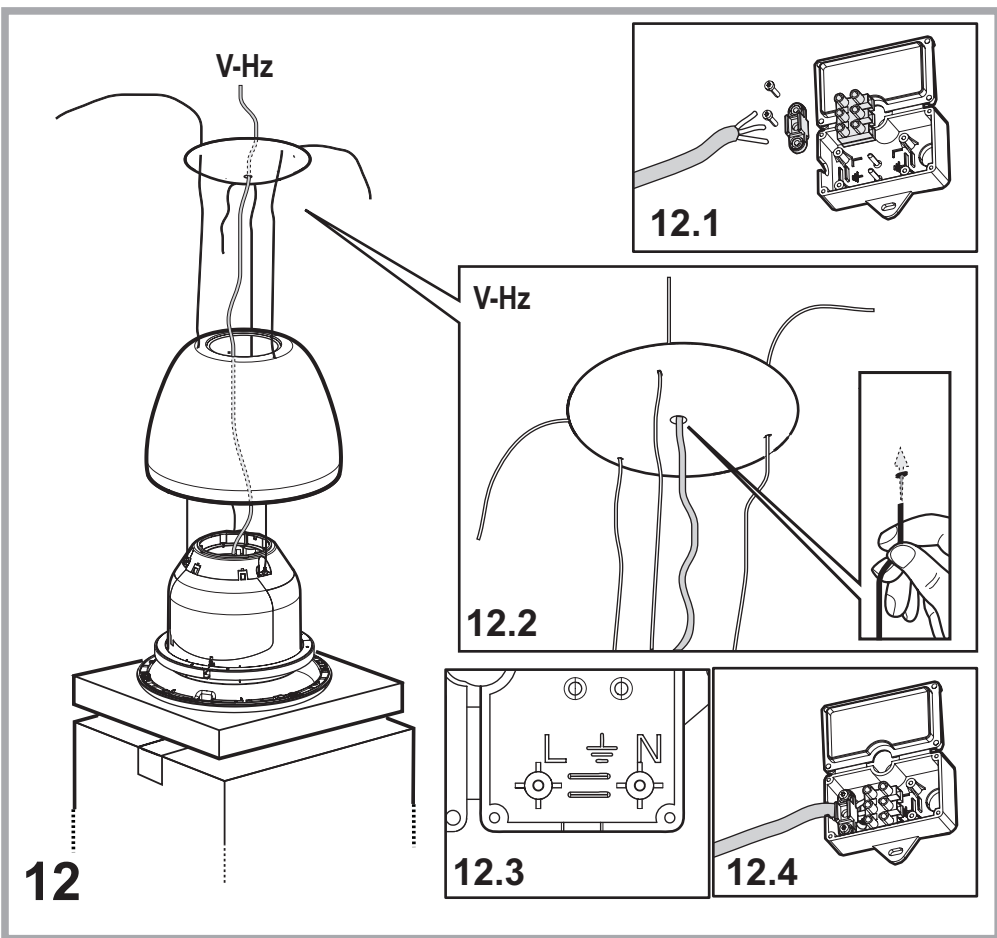
9.5  **click!**

9.6 



10





V-Hz

12.1

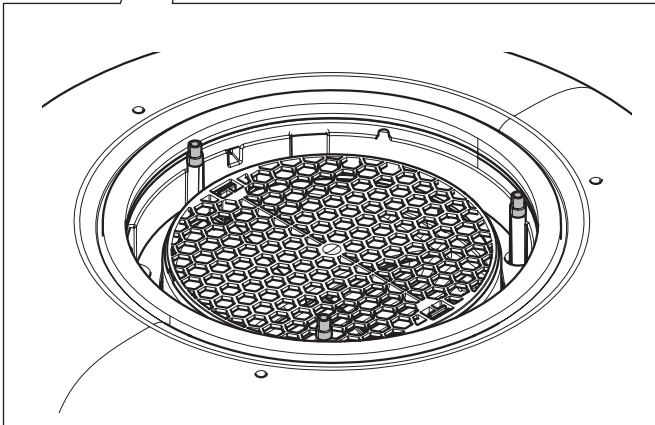
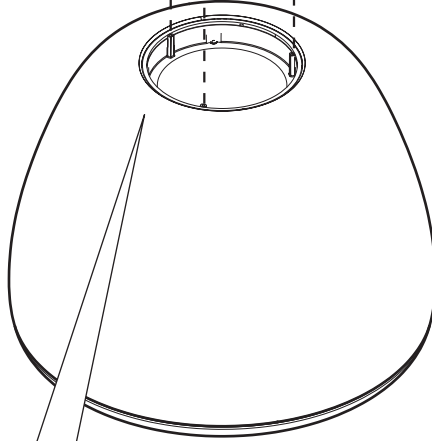
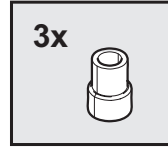
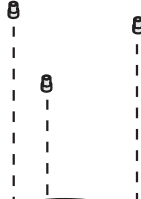
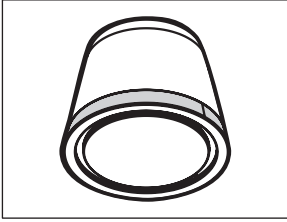
V-Hz

12.2

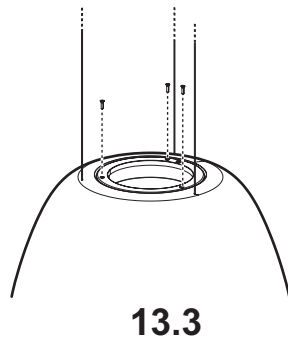
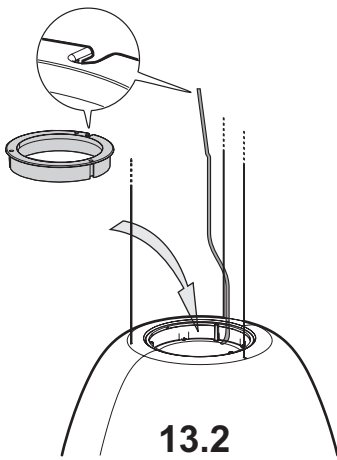
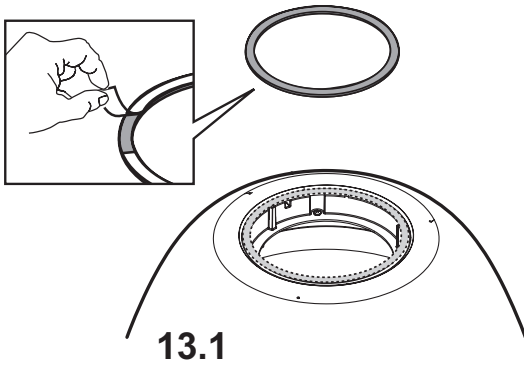
12.3

12.4

12

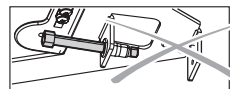
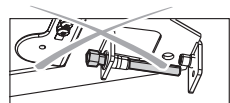
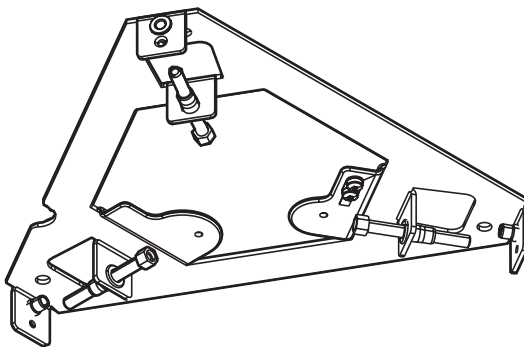


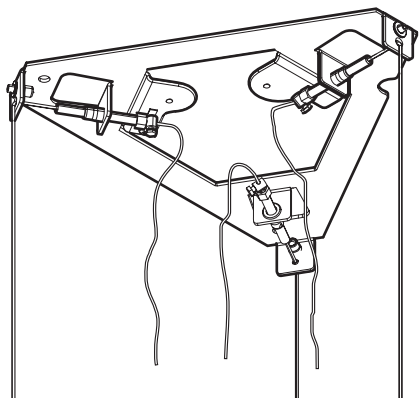
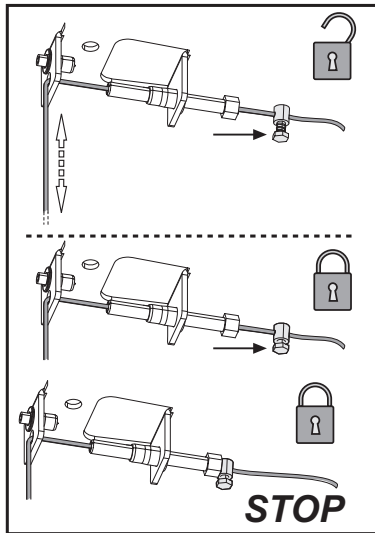
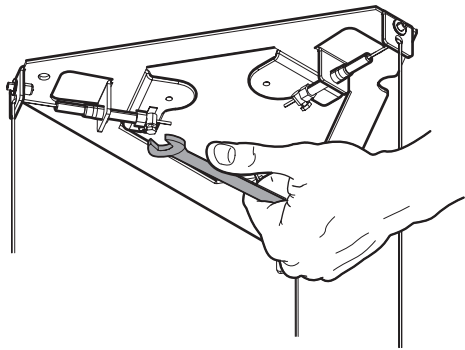
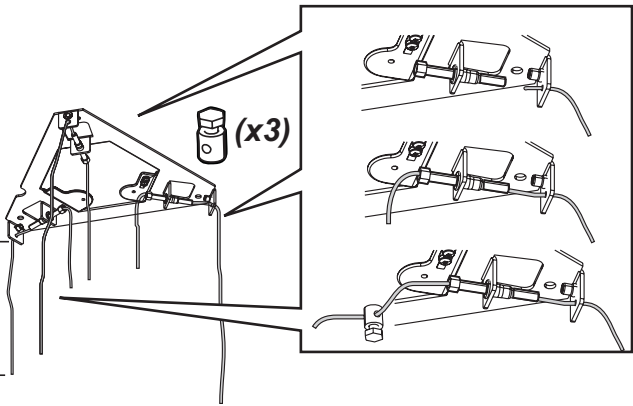
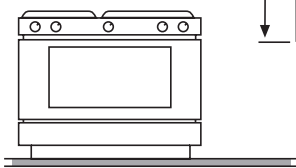
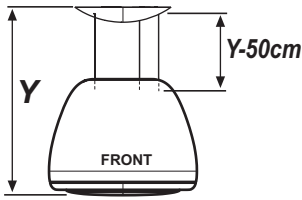
13a

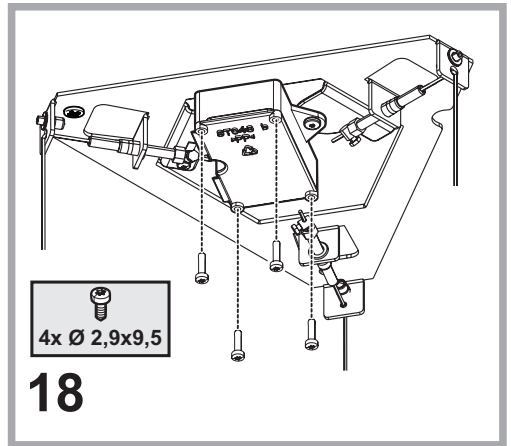
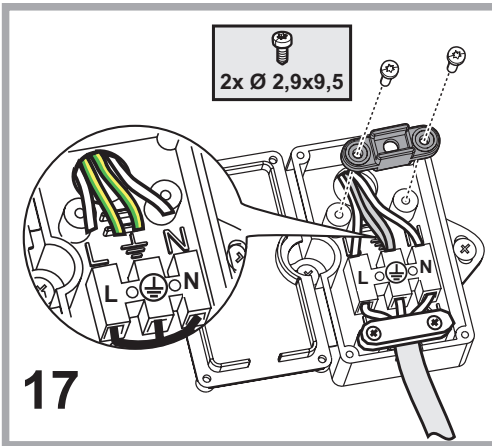
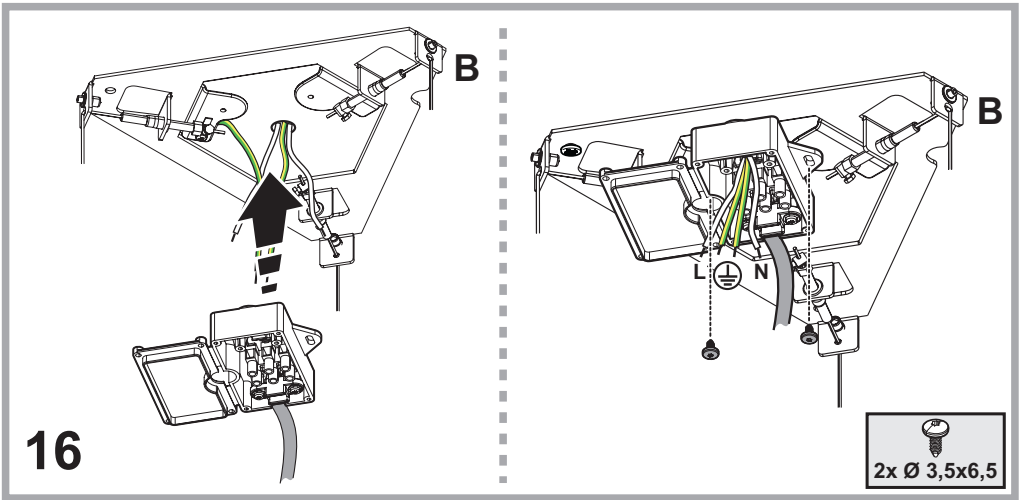


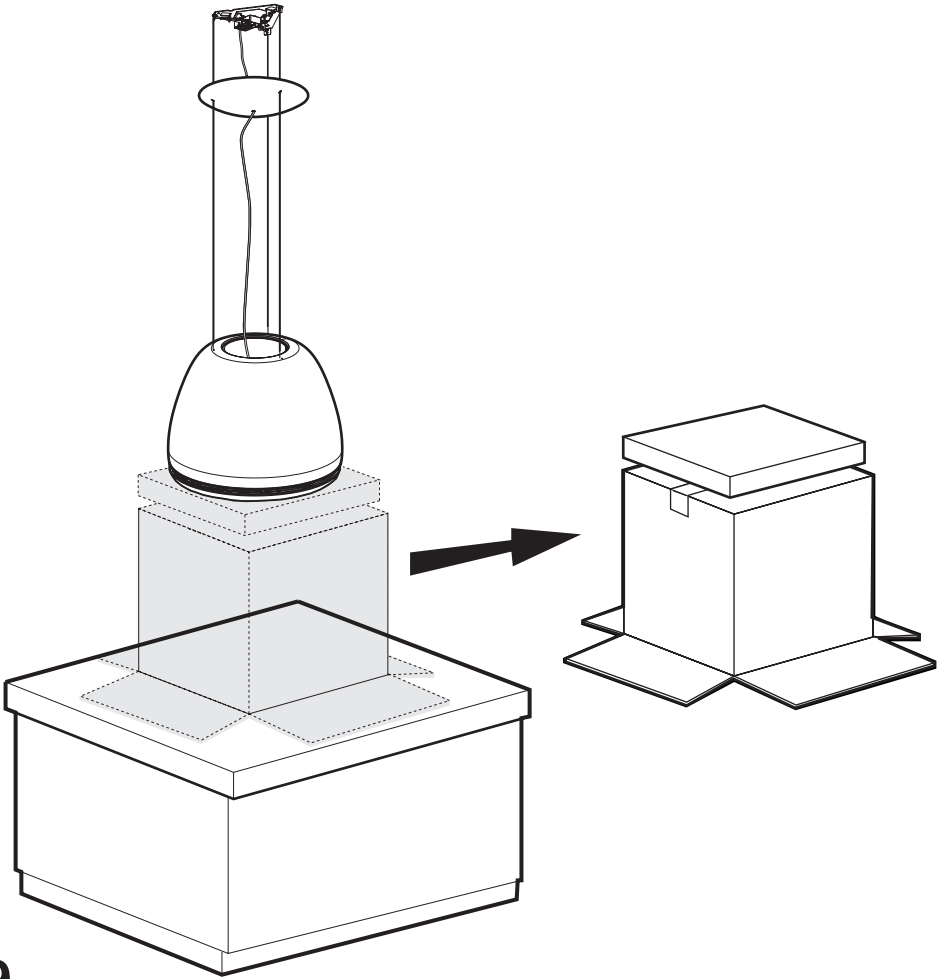
13b

14

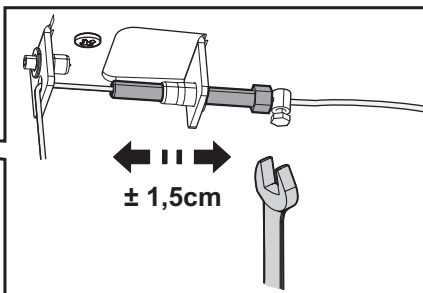
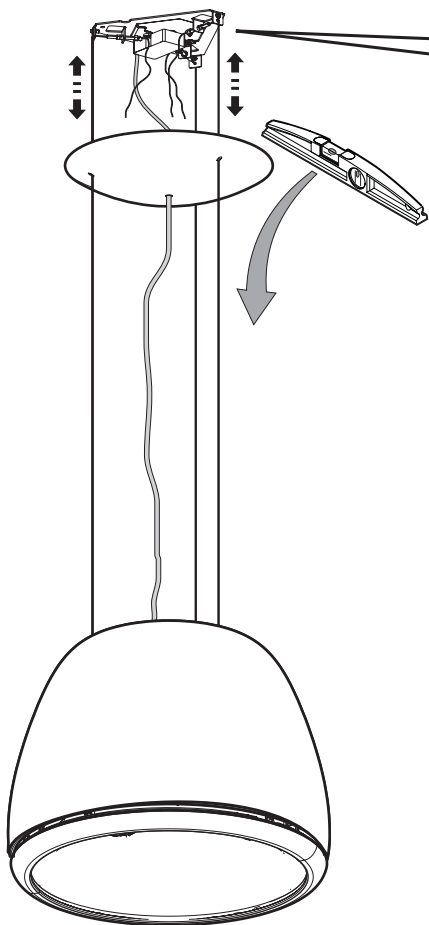




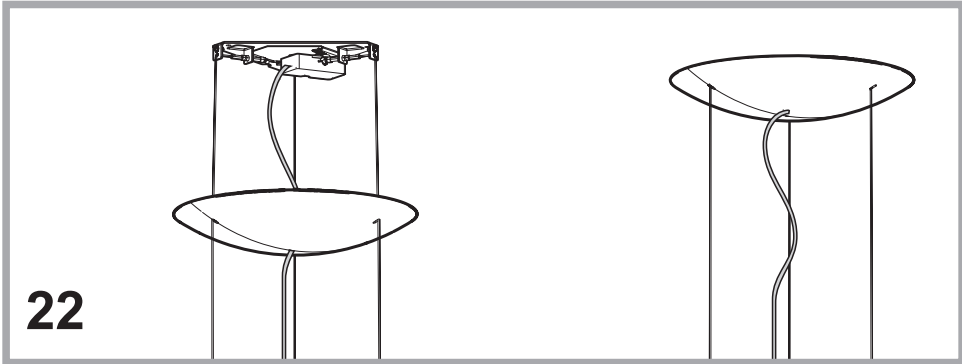
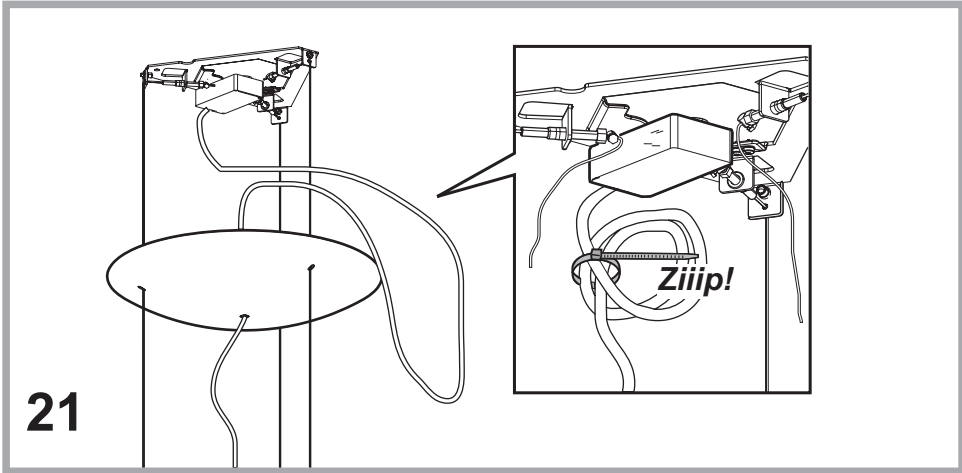


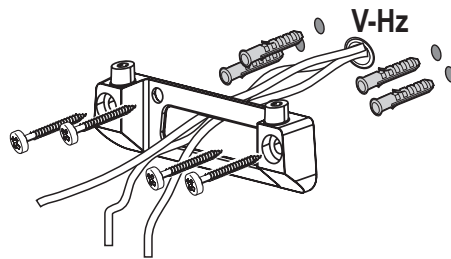
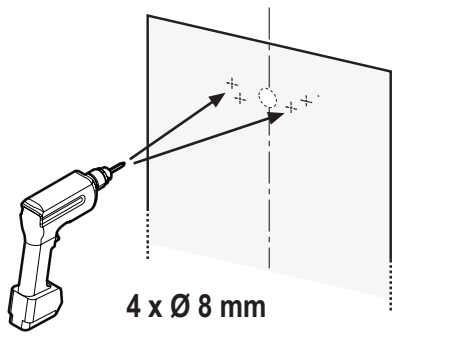
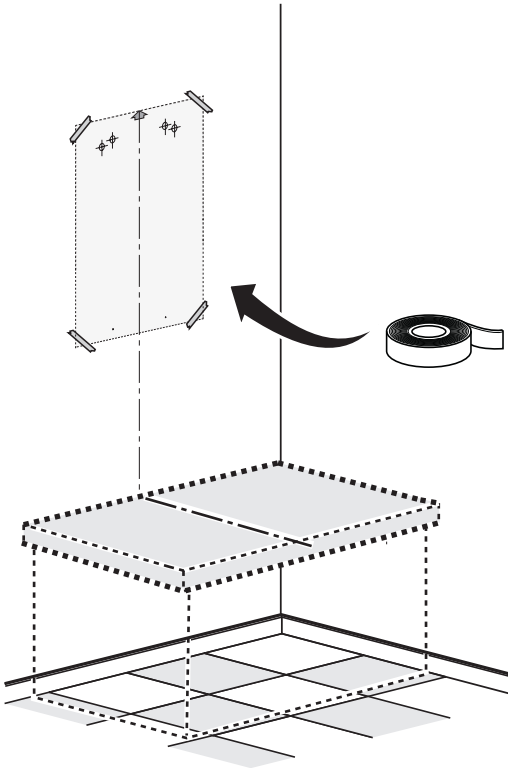


19



20



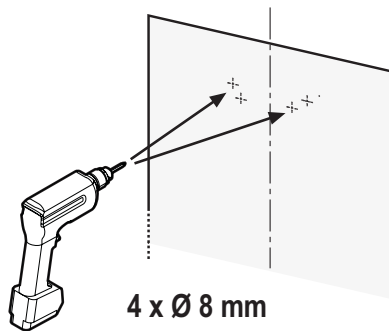
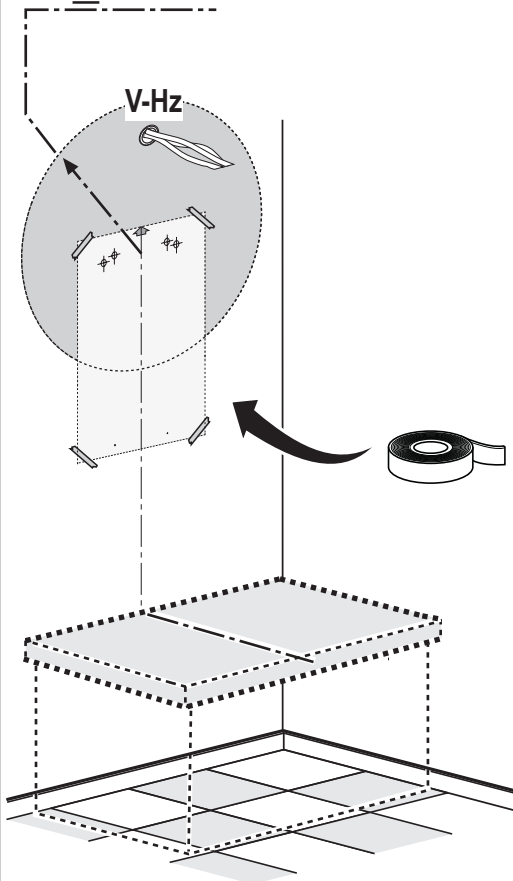


23a

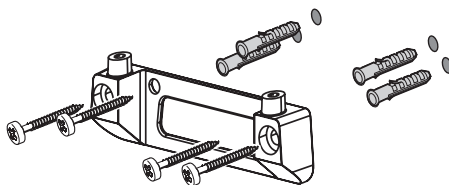


≤ 150cm

V-Hz

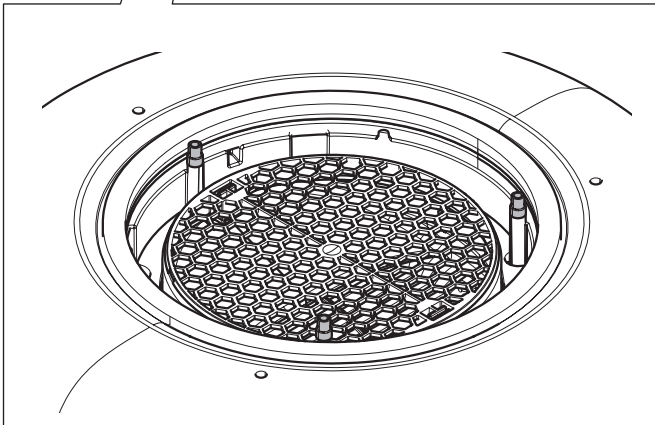
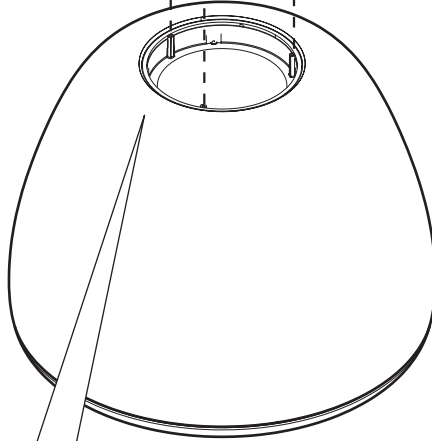
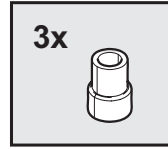
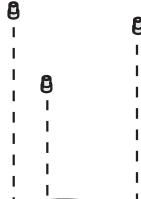
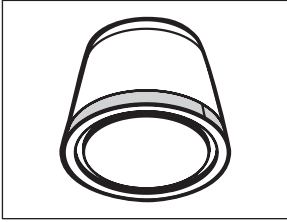


4 x Ø 8 mm

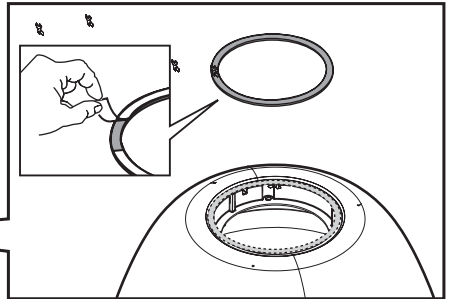
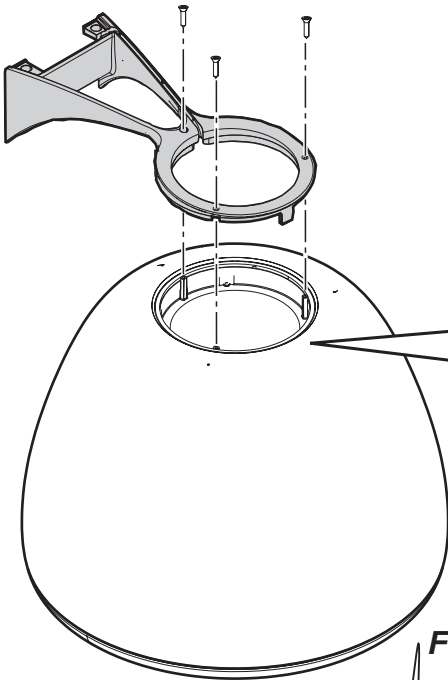
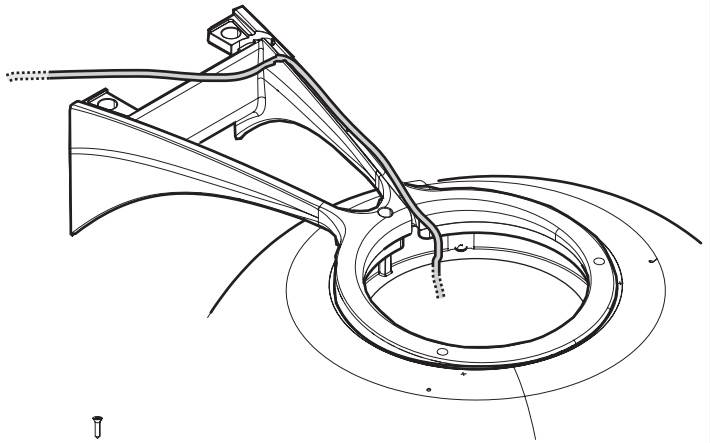


23b

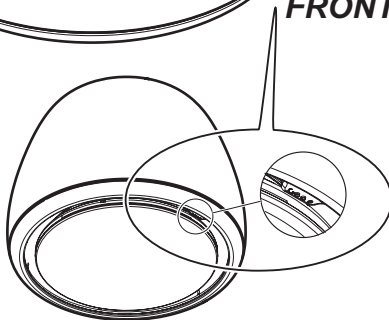




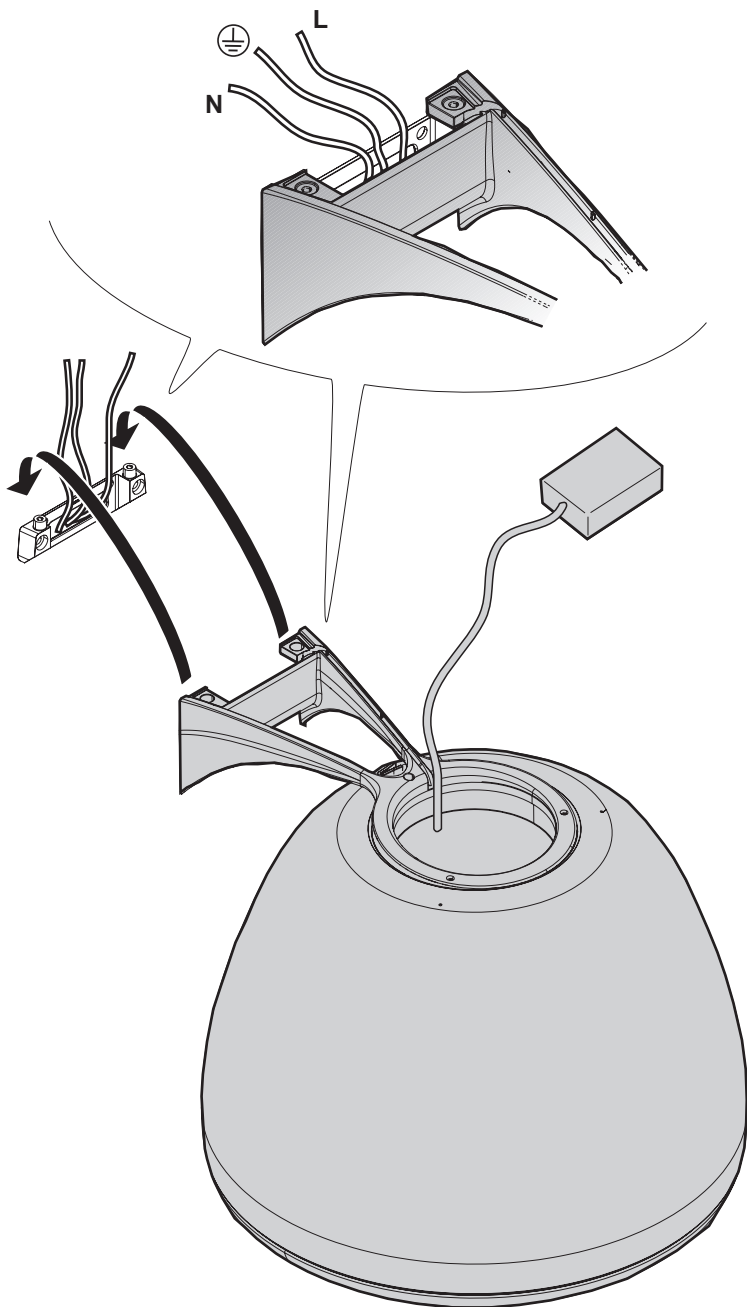
24a



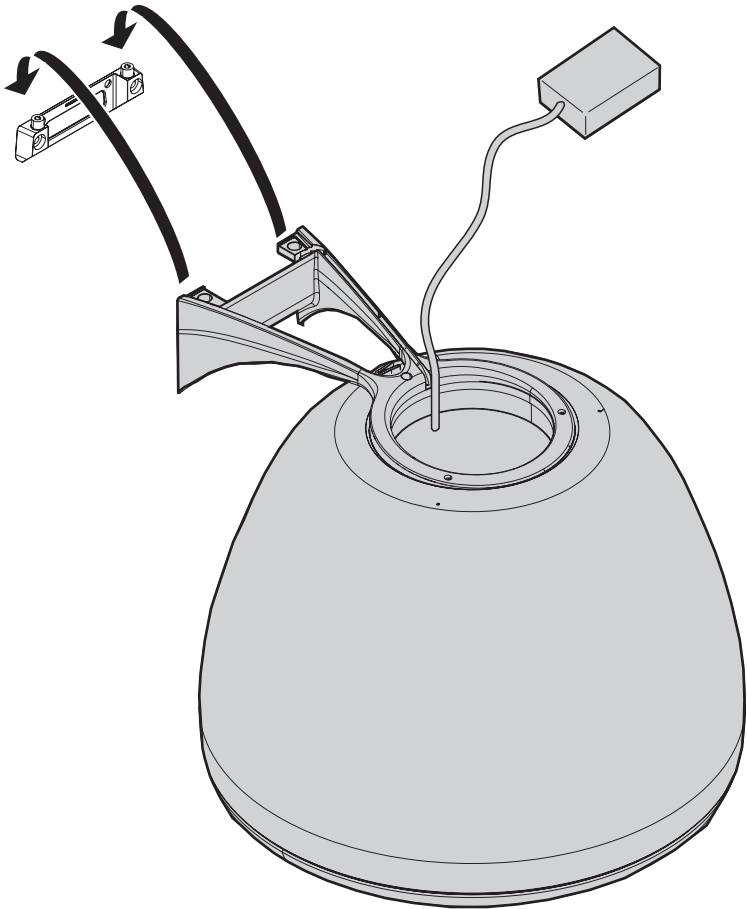
FRONT



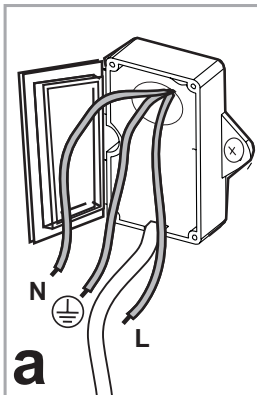
24b



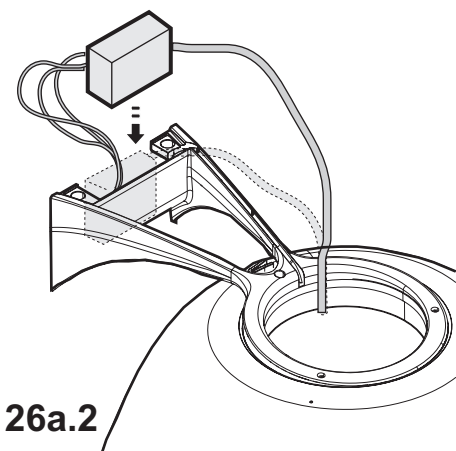
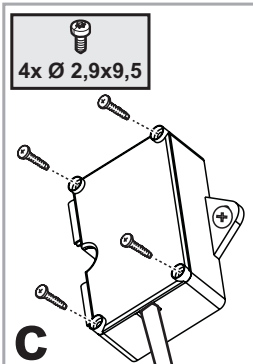
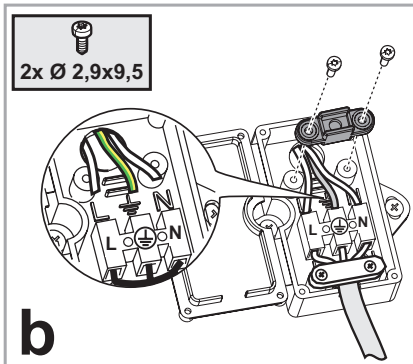
25a



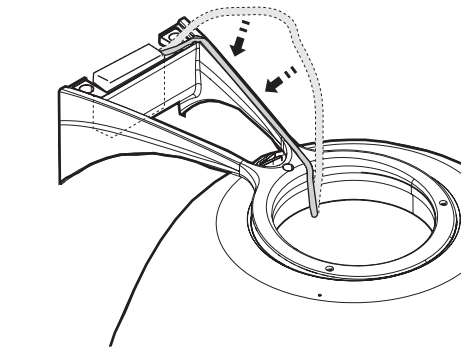
25b



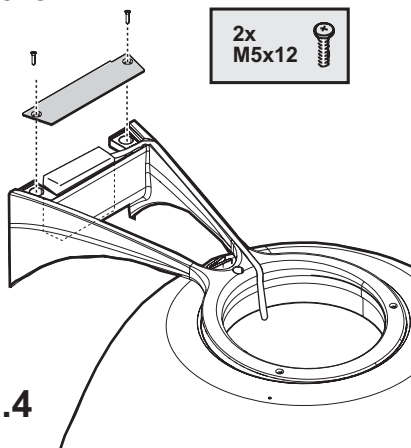
26a.1



26a.2

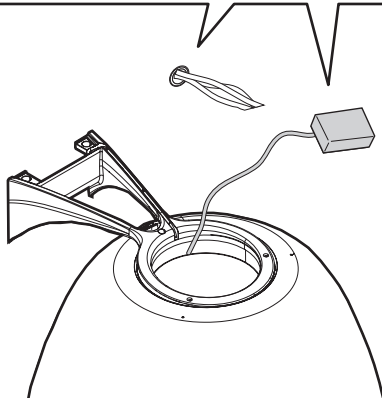
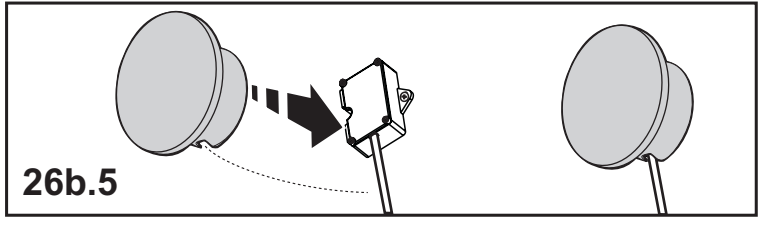
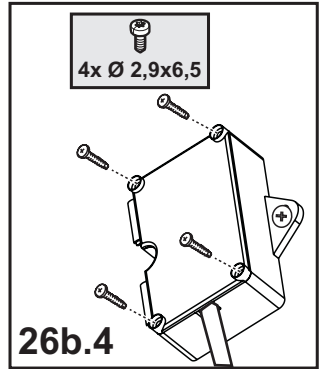
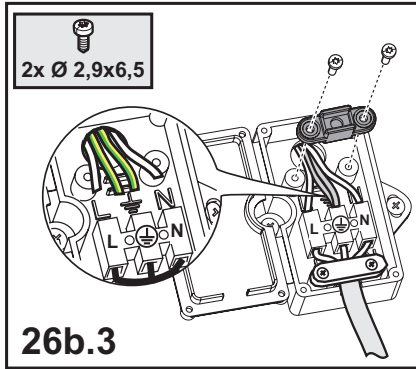
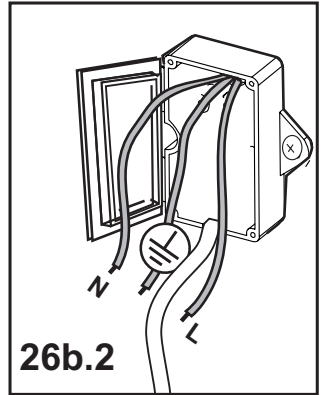
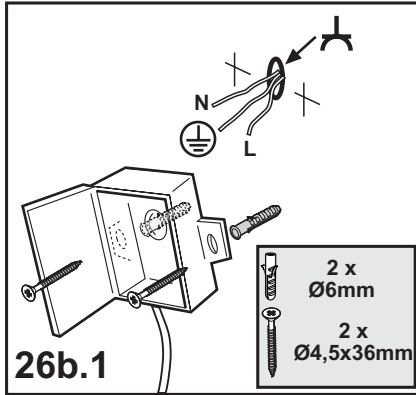


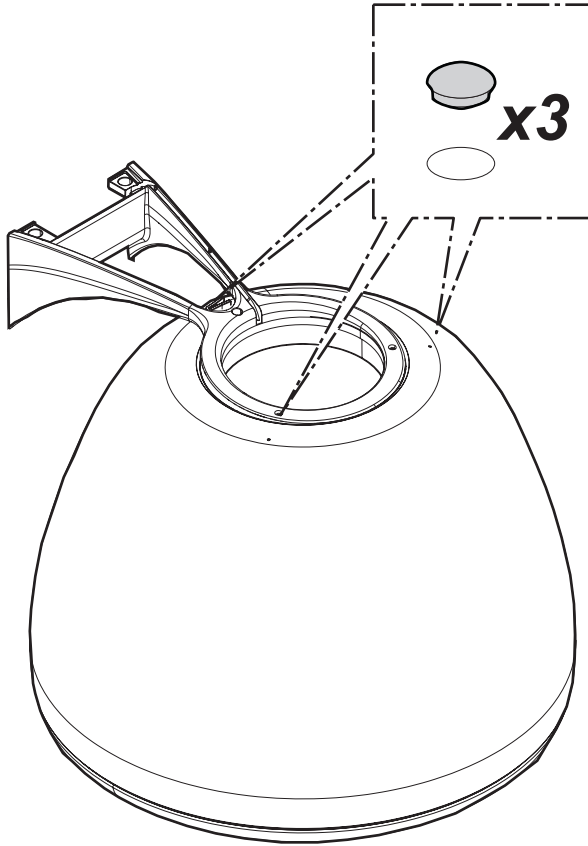
26a.3



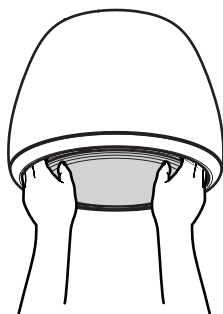
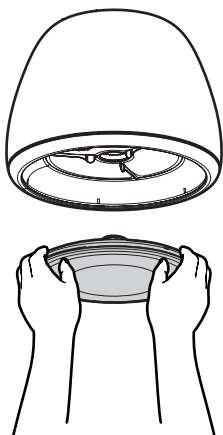
26a

26a.4

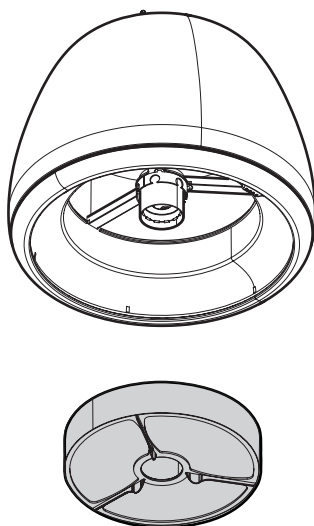
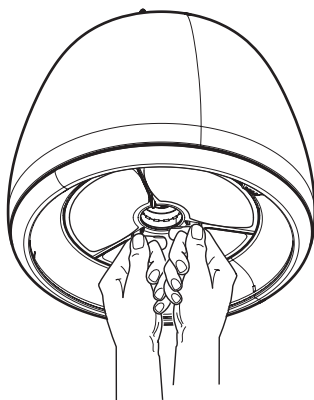
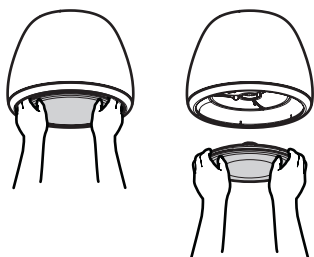


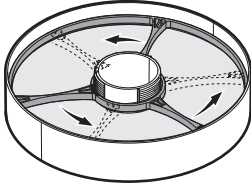


28

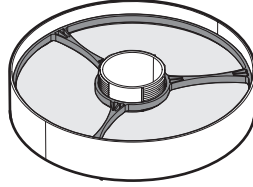
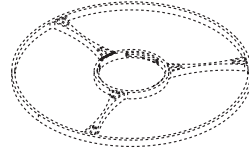


29

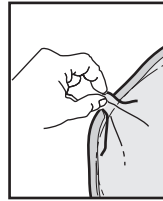
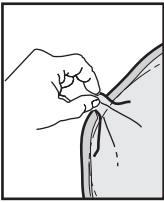
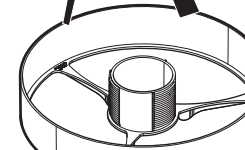
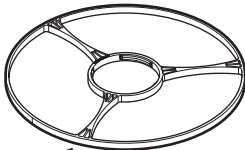




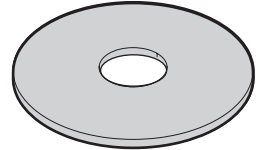
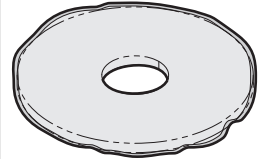
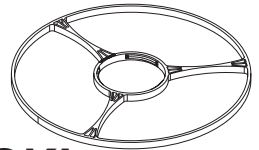
30.1



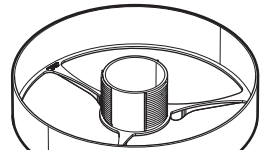
30.2



OK!



30.3



30

Изделие хозяйственно-бытового назначения.

Производитель снимает с себя всякую ответственность за неполадки, ущерб или пожар, которые возникли при использовании прибора вследствие несоблюдения инструкций, приведенных в данном руководстве. Вытяжка служит для всасывания дыма и пара при приготовлении пищи и предназначена только для бытового использования.

! Очень важно сохранить эту инструкцию, чтобы можно было обратиться к ней в любой момент. Если изделие продается, передается или переносится обеспечить, чтобы инструкция всегда была с ним.

! Внимательно прочитайте инструкцию. В ней находится важная информация по установке, эксплуатации и безопасности.

! Запрещается выполнять изменения в электрической или механической части изделия или в трубах рассеивания.

! Перед началом установки оборудования убедитесь в целостности и сохранности всех компонентов. При наличии любых повреждений обратитесь к поставщику и ни в коем случае не начинайте монтаж оборудования.

Примечание: принадлежности, обозначенные знаком “(*)” поставляются по спецзапросу только к некоторым моделям или в случае необходимости в закупке деталей, которые не были поставлены.

Вытяжка может иметь дизайн, отличающийся от вытяжки показанной на рисунках данного руководства, тем не менее, руководство по эксплуатации, техническое обслуживание и установка остаются те же.

Внимание!

Перед началом какой либо операции по чистке или обслуживанию, отключить вытяжку от электрической сети вынимая вилку из розетки или отключая общий выключатель помещения. Для всех операций по установке и обслуживанию использовать рабочие рукавицы.

Прибор может быть использован детьми не младшими 8 лет и особами со сниженными физическими, сенсорными или умственными способностями, или же с недостаточным опытом ясли

находятся под контролем, или если были обучены использовать прибор в безопасный способ и если понимают связанные с этим опасности.

Дети должны быть под контролем и не должны играть с прибором.

Операции по чистке и обслуживанию не должны проводиться детьми без надзора

Помещение должно иметь достаточную вентиляцию, когда кухонная вытяжка используется одновременно с другими приборами что работает газе или других топливах.

Вытяжка должна часто быть чищена как внутри, так и с наружи (ХОТЯ БЫ ОДИН РАЗ В МЕСЯЦ), додерживаться того, что указано в инструкциях по обслуживанию.

Не соблюдение норм чистки вытяжки и замены и чистки фильтров увеличивает риск загорания.

Строго запрещено приготовление еды на открытом огне под вытяжкой.

Использование открытого пламени наносит ущерб фильтрам и может привести к загораниям, поэтому должно избегаться в любом случаи.

Жаренье должно проводиться под надзором чтобы избежать, что раскалённое подсолнечное масло загорится.

ВНИМАНИЕ: Когда варочная поверхность работает, доступные части вытяжки могут нагреваться.

Для замены лампочки освещения использовать только тип лампочки указанный в разделе обслуживания/замены лампочки этого руководства.

Внимание! Не подключать прибор до электрической сети до тех пор, пока установка полностью не закончена.

То что касается технических мер и мер безопасности в применения до сброса паров строго додерживаться того что предусматривается по нормам локальных компетентных органов.

Всасываемый воздух не должен быть выпускаться в

трубу, используемую для выбросов дымов приборами, что работают на газе или других топливах.

Не использовать или оставлять вытяжку без лампочек правильно установленных с риском получить удар электрическим током.

Никогда не использовать вытяжку без правильно установленной решётки!

Вытяжка НИКОГДА не должна использоваться, как опорная поверхность, если только не указано.

Использовать только винты для фиксирования в комплекте с продуктом для установки или, если нет в комплекте, приобрести винты правильного типа. Использовать правильную длину винтов что указана в руководстве по установке. В случае сомнений, проконсультироваться в авторизованном центре по обслуживанию или с квалифицированным персоналом.


ВНИМАНИЕ! Не установка соответствующих винтов и приспособлений для фиксирования в соответствии с этими инструкциями может привести к рискам электрического происхождения.

Примечание: любые недостатки во внешнем виде должны рассматриваться как конкретные характеристики самого изделия.

Данное изделие промаркировано в соответствии с Европейской директивой 2012/19/ЕС по утилизации электрического и электронного оборудования (WEEE).

Обеспечив правильную утилизацию данного изделия. Вы можете предотвратить потенциальные негативные последствия для окружающей среды и здоровья человека.



Символ  на самом изделии или сопроводительной документации указывает, что при утилизации данного изделия с ним нельзя обращаться как с обычными бытовыми отходами. Вместо этого, его следует сдавать в соответствующий пункт приемки электрического и электронного оборудования для последующей утилизации.

Сдача на слом должна производиться в соответствии с местными правилами по утилизации отходов.

За более подробной информацией о правилах обращения с такими изделиями, их утилизации и переработки обращайтесь в местные органы власти, в службу по утилизации отходов или в магазин, в котором Вы приобрели данное изделие.

Устройство разработано, испытано и изготовлено в соответствии с:

- Безопасность: EN/IEC 60335-1; EN/IEC 60335-2-31, EN/IEC 62233.
- Эксплуатационные характеристики: EN/IEC 61591; ISO 5167-1; ISO 5167-3; ISO 5168; EN/IEC 60704-1; EN/IEC 60704-2-13; EN/IEC 60704-3; ISO 3741; EN 50564; IEC 62301.
- EMC: EN 55014-1; CISPR 14-1; EN 55014-2; CISPR 14-2; EN/IEC 61000-3-2; EN/IEC 61000-3-3. Предложения для

правильного использования в целях снижения воздействия на окружающую среду: Включите вытяжную колпак на минимальной скорости, когда начинаете готовить, и оставьте его работать в течение нескольких минут после того, как закончите готовить. Увеличивайте скорость только в случае большого количества дыма и пара, и прибегайте к использованию повышенных скоростей только в экстремальных ситуациях. Заменяйте угольный фильтр(ы), когда это необходимо, для поддержания хорошей эффективности уменьшения запахов. Очищайте жировой/ые фильтр(ы), когда это необходимо, для поддержания хорошей эффективности жирового фильтра. Используйте максимальный диаметр системы воздуховодов, указанный в данном руководстве, для оптимизации эффективности и минимизации уровня шума.

Пользование

Вытяжка сконструирована для работы в режиме рециркуляции воздуха.

Кухонные дым и пары, вытягиваемые внутрь прибора, подвергаются фильтрации и очистке через фильтры/ задержки жира и угольный/ые фильтр/ы, которыми ДОЛЖНА быть снабжена вытяжка.

Важная информация:

Возможно приобрести Комплект для работы в режиме отвода.

В этом случае угольный фильтр не устанавливается.

Кроме этого, использование комплекта для работы в режиме отвода требует другую установку, которая отличается от той, что изображена в данном руководстве, поэтому, перед тем как начать установку вытяжки, необходимо купить набор для работы в режиме отвода и следовать инструкциям набора.

Установка

Установка как механической, так и электрической части должна выполняться специализированным персоналом.

Расстояние нижней грани вытяжки над опорной плоскостью под сосуды на кухонной плите должно быть не менее 50см – для электрических плит, и не менее 65см для газовых или комбинированных плит.

Если в инструкциях по установке газовой плиты оговорено большее расстояние, то учтите это.



Электрическое соединение

Напряжение сети должно соответствовать значению, указанному на табличке технических данных, размещенной внутри прибора.

Изделие сконструировано для прямого подсоединения к сети питания, для чего необходимо применять надлежащий двухполюсный выключатель, который обеспечил бы полное прерывание питания при возникновении условий перенапряжения 3-ей категории, в соответствии с правилами по установке.

ВНИМАНИЕ! Деталь В (кронштейн для крепления к потолку) снабжена проводником (желто-зеленым), подсоединяемым к контуру заземления всей домашней электрической установки. Рис. 16-17



ВНИМАНИЕ! Разместите с особым вниманием лишний отрезок кабеля, имея в виду, что несоблюдение данного указания может стать причиной серьезных повреждений прибора и/или вызывать удары током при пользовании или установке.

Внимание! Операция по замене провода внутренних соединений должна производиться уполномоченным персоналом службы технического обслуживания.

Установка

Перед началом монтажа:

- Проверьте, чтобы размеры приобретенного Вами изделия подходили к выбранному месту его монтажа.
- Снимите угольный фильтр/ы, если они имеются (смотрите также соответствующий раздел). Фильтр/ы устанавливаются обратно, только если Вы хотите использовать вытяжку в режиме рециркуляции.
- Проверьте, чтобы внутри вытяжки не оставалось предметов, помещенных туда на время ее транспортировки) (например, пакетиков с шурупами, листов гарантии и т.д.), если они имеются, выньте их и сохраните.

Этот тип вытяжки должен крепиться к потолку.

Устройство отличается большим весом; для его переноски и установки требуется не менее двух человек.

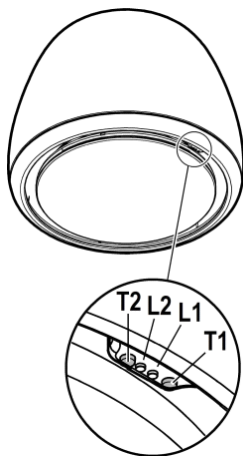
Вытяжка снабжена дюбелями для крепления ее в большинстве стен/потолков. Однако, необходимо обратиться к квалифицированному технику и убедиться в том, что материалы пригодны для данного типа стены/потолка. Стена/потолок должны обладать достаточной прочностью с учетом массы прибора.

Функционирование

На борту вытяжки установлена панель управления, которой можно управлять дистанционным пультом (поставляется только с некоторыми моделями)

Панель управления на вытяжке

- T1.** Кнопка контроля скорости (мощности) всасывания.
Несколько раз нажать на кнопку до выбора требуемой скорости между:
Скорость **ВЫКЛ** – Светодиод **L1**: выключен
Скорость **1** (низкое всасывание) – Светодиод **L1**: свет **зеленый**
Светодиод L2 мигает зеленым светом, если активировано выключение вытяжки с задержкой (только при помощи дистанционного пульта).
Скорость **2** (среднее всасывание) – Светодиод **L1**: свет **желтый**
Светодиод L2 мигает желтым светом, если активировано выключение вытяжки с задержкой (только при помощи дистанционного пульта).
Скорость **3** (высокое всасывание) – Светодиод **L1**: свет **голубой**
Светодиод L2 мигает голубым светом, если активировано выключение вытяжки с задержкой (только при помощи дистанционного пульта).
Скорость **4** (интенсивное всасывание) – Светодиод **L1**: **голубой мигающий**
Примечание 1. Скорость **4** имеет ограниченную продолжительность - 5 мин, после чего, вытяжка автоматически переходит на скорость **2**.
- T2.** Кнопка управления освещением (освещение варочной поверхности - мягкий свет)
Быстро нажать для освещения варочной поверхности
Нажать и держать нажатой дольше для мягкого освещения.
Примечание. Мягкое освещение доступно только на некоторых моделях.



Сигнал насыщения жирулавливающих фильтров - Светодиод L1: красный свет
Сигнал остаётся видимым в течении около одной минуты после выключения вытяжки.
Когда появляется настоящий сигнал, **выполнить** техобслуживание жирулавливающего фильтра.

Сигнал насыщения угольного фильтра - Светодиод L1: красный мигающий свет
Сигнал остаётся видимым в течении около одной минуты после выключения вытяжки.
Когда появляется настоящий сигнал, **выполнить** техобслуживание угольного фильтра.

Отключение/Подключение сигнала насыщения угольного фильтра:

Данный сигнал обычно подключен, чтобы отключить его: при выключенной вытяжке одновременно нажать на кнопки **T1** и **T2** до звукового сигнала (бип).

Отпустить обе кнопки и снова нажать на эти же кнопки **T1** и **T2** не удерживая их. Светодиод **L1** загорается красным светом и не мигает (активный сигнал), затем начинает мигать (сигнал отключается).

Повторить операцию, если необходимо снова подключить сигнал, красный светодиод **L1** перестаёт мигать (сигнал отключен) и загорается непрерывным светом (сигнал подключен).

Сброс сигнала насыщения фильтров

Когда вытяжка выключена, нажать одновременно на кнопки **T1** и **T2** не менее, чем на 5 секунд, светодиод **L1** прекращает сигнал насыщения.

Повторить операцию при одновременном сигнале с обоих фильтров.

Адресация дистанционного управления

О выполненной адресации дистанционного пульта управления свидетельствуют оба светодиода, загорающиеся последовательно разными цветами.

Автоматическая работа (сенсор), соединение с SNAP®
Внимание! Рекомендуется обратиться к **"Регулировка параметров для автоматического функционирования"** (смотри соответствующий параграф) перед началом использования в автоматическом режиме работы и перед соединением вытяжки с SNAP®.

Автоматическое функционирование (датчик)

При включении вытяжки установится наиболее подходящая скорость в зависимости от дымов, обнаруженных датчиком, установленным на вытяжке.

Чтобы активировать эту функцию:

Нажать одновременно на кнопки **T1** и **T2**, светодиод **L1** загорится различными цветами, светодиод **L2** загорится белым светом.

Автоматическое функционирование вытяжки с SNAP®

Примечание. SNAP® - это вспомогательный узел всасывания, который может функционировать вместе с вытяжкой. Дополнительная информация приведена в руководстве, прилагаемом к поставляемому устройству SNAP®

Чтобы активировать эту функцию:

Нажать одновременно на кнопки **T1** и **T2**, светодиод **L1** загорится различными цветами, светодиод **L2** загорится оранжевым светом.

Регулировка параметров для автоматического функционирования

Примечание. Все нижеописанные операции по тарированию, выбору, регулировке и логическому соединению возможны при **выключенной вытяжке (OFF-ВЫКЛ)**, и предусматривают:

- Тарирование вытяжки (автоматическое или ручное).
- Выбор варочной поверхности
- Логическое соединение между вытяжкой и SNAP® (при наличии SNAP®).

Тарирование датчика

Примечание. Тарирование длится около 5 минут, светодиоды **L1** и **L2** мигают белым светом.

Тарирование необходимо для того, чтобы установленный на вытяжке датчик работал правильно, оно может быть следующим:

Автоматическое:

каждый раз при подключении вытяжки к сети электропитания (например, при первой установке или после отключения электропитания).

Ручное:

Выполняется при неудовлетворительном функционировании в автоматическом режиме и при обычных условиях на кухне.

Нажать и удерживать кнопку **T1**.

Выбор варочной поверхности

Нажать одновременно на кнопки **T1** и **T2** до звукового сигнала (**бип**), отпустить кнопки и снова нажать (до истечения 5 секунд) только **T2**, чтобы войти в режим

выбора варочной поверхности.

Далее, нажимая на кнопку **T2**, можно выбрать нужную варочную поверхность, придерживаясь следующей схемы:

Светодиод 2 оранжевый: газовая варочная поверхность

Светодиод 2 синий: индукционная варочная поверхность

Светодиод 2 белый: электрическая варочная поверхность

Выбранная кнопка останется включенной, что свидетельствует о сделанном выборе, через 10 секунд кнопка начинает быстро мигать, что свидетельствует о регистрации сделанного выбора.

Логическое соединение между вытяжкой и SNAP® (при наличии SNAP®).

Соединение между вытяжкой и SNAP® выполняется автоматически, нет необходимости выполнять какие-либо настройки.

Дистанционный пульт

Внимание! Некоторые функции этого пульта управления активны только с отдельными моделями вытяжных зонтов.

Адресация дистанционного управления:

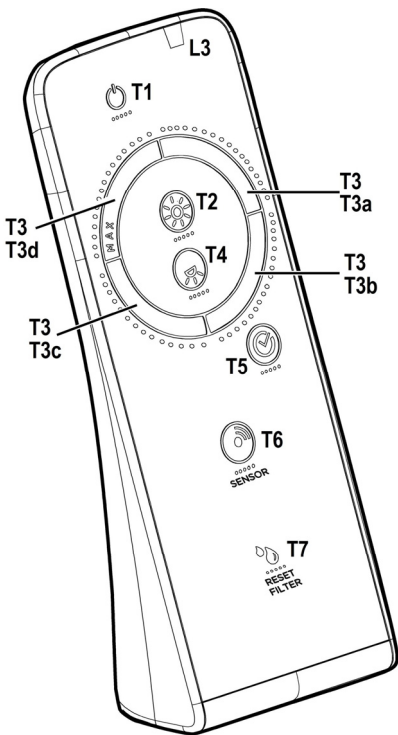
Держать нажатой **T2 + T5** в течении первой минуты питания вытяжки.
Успешное завершение адресации будет показано на вытяжке.

Описание функций пульта дистанционного управления

- T1.** Кнопка ВЫКЛ
- T2.** Кнопка ВКЛ/ВЫКЛ и настройка интенсивности мягкого освещения.
- T3.** Кнопка контроля скорости (мощности) всасывания:
- T4.** Кнопка ВКЛ/ВЫКЛ освещения варочной поверхности
- T5.** Кнопка ВКЛ/ВЫКЛ выключения вытяжки с задержкой
- T6.** Кнопка ВКЛ/ВЫКЛ датчика.
- T7.** Кнопка броса сигнала насыщения фильтров.
- L3.** Индикаторный светодиод работы дистанционного управления

Примечание. Слегка касаться кнопок для выбора доступных функций.

- T1.** Кнопка ВЫКЛ
Нажать, чтобы выключить вытяжку
- T2.** Кнопка ВКЛ/ВЫКЛ и настройка интенсивности мягкого освещения.
Быстро нажать, чтобы включить или выключить мягкий свет
Держать нажатой дольше, чтобы регулировать интенсивность
Примечание. Мягкое освещение доступно только на некоторых моделях.
- T3.** Кнопка контроля скорости (мощности) всасывания
Коснуться кнопки с любой позиции, выполняя вращательное движение по часовой или против часовой стрелки, чтобы увеличить или уменьшить скорость всасывания.
Кнопка разделена на несколько секций, можно выбрать требуемую скорость, нажимая непосредственно в секции, следующим образом:
 - T3a:** Скорость 1 (низкое всасывание)
 - T3b:** Скорость 2 (среднее всасывание)
 - T3c:** Скорость 3 (высокое всасывание)
 - T3d:** Скорость 4 (интенсивное всасывание)
- T4.** Кнопка ВКЛ/ВЫКЛ освещения варочной поверхности
Нажать чтобы включить или выключить лампочку для освещения варочной поверхности.
- T5.** Кнопка ВКЛ/ВЫКЛ выключения вытяжки с задержкой.
Нажать, чтобы запрограммировать выключение с задержкой, в зависимости от скорости (мощности) всасывания, подключенной в настоящий момент:
 - Скорость 1 (низкое всасывание): 20 минут
 - Скорость 2 (среднее всасывание): 15 минут
 - Скорость 3 (высокое всасывание): 10 минут
- T6.** Кнопка ВКЛ/ВЫКЛ датчика.
Держать долго нажатой чтобы подключить/отключить режим с датчиком, предусматривающий ручное управление всасывание.
Примечание. Датчик установлен только на некоторых моделях.
- T7.** Кнопка броса сигнала насыщения фильтров.



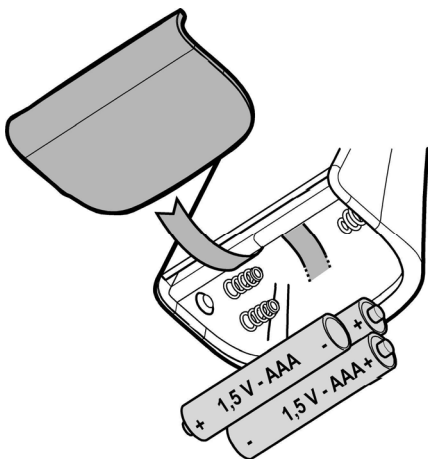
Уход за дистанционным управлением

Очистка блока дистанционного управления:

Очистите блок дистанционного управления мягкой тряпкой с помощью нейтрального моющего средства, лишённого абразивных веществ.

Замена батареи:

- Открыть отсек батарейки.
- Заменить разряженные батарейки на 3 новые п 1,5 Вольт типа AAA.
При установке новой батарейки соблюдать полярность, указанную в отсеке батареек!
- Закройте полость под батарею.



Утилизация батарей

Утилизация батарей должна осуществляться в соответствии со всеми правилами и местными законами. При этом способ утилизации должен быть надежен. Для большей информации относительно вопросов защиты среды, сдачи и утилизации батарей обращайтесь в компетентные службы по дифференцированной приемке отходов.

Уход

Очистка

Для чистки используйте **ТОЛЬКО** специальную тряпку, смоченную нейтральным жидким моющим средством. **НЕ ИСПОЛЬЗУЙТЕ НИКАКИЕ ИНСТРУМЕНТЫ ДЛЯ ОЧИСТКИ.** Не применяйте средства, содержащие абразивные материалы. **НЕ ПРИМЕНЯЙТЕ СПИРТ!**

Фильтры задержки жира

Рис. 28-29-30

Удерживает частицы жира, исходящие от плиты.

Следует очищать как минимум один раз в месяц (или когда система индикации насыщения фильтров -

если предусмотрена в Вашей модели - указывает на эту необходимость) с помощью неагрессивных моющих средств, в посудомоечной машине при низкой температуре и коротком цикле (макс. темп. 70°C).

В результате мытья в посудомоечной машине металлические части могут обесцветиться.

Фильтр необходимо сушить в течение одного часа в печи при температуре не более 100°C. Если после этого фильтр всё еще влажный, повторите операцию.

Заменять фильтр как минимум каждые 2 года.
Внимание! После того, как выполнено техобслуживание фильтра, установить в специальный отсек **СНАЧАЛО** жирулавливающий фильтр, **А ЗАТЕМ**, угольный фильтр. Последний запечатан внутри сетки.

Проверить, что после того, как установлена на место ёмкость, виден только жирулавливающий фильтр.

Угольный фильтр (только в режиме рециркуляции)

Рис. 28-29-30

Удаляет неприятные запахи кухни.

Внимание! Угольный фильтр отличается тем, что герметично упакован в сетку. Выполнить операции демонтажа, техобслуживания и очистки фильтра с максимальной осторожностью, чтобы не повредить и не открыть сетку.

Угольный фильтр можно промывать через каждые два месяца, или каждый раз, когда система сигнализации насыщения фильтров (если имеющаяся у Вас модель снабжена ею) указывает на эту необходимость. Мойте фильтр в теплой воде с надлежащими моющими средствами или в посудомоечной машине при температуре 65°C (в последнем случае, выполните полный цикл мойки без посуды внутри машины).

Удалите избыточную воду осторожно, чтобы не повредить фильтр, после чего дайте фильтру окончательно сохнуть в сушилке в течение 10 минут при температуре 100°C.

Заменяйте фильтровальный элемент через каждые 3 года и каждый раз, когда обнаруживается повреждение полотна.

Внимание! После того, как выполнено техобслуживание фильтра, установить в специальный отсек **СНАЧАЛО** жирулавливающий фильтр, **А ЗАТЕМ**, угольный фильтр. Последний запечатан внутри сетки.

Проверить, что после того, как установлена на место ёмкость, виден только жирулавливающий фильтр.

Замена ламп

Рис. 29

Вытяжка оборудована освещением на светодиодах LED. Светодиоды обеспечивают оптимальное освещение, их срок службы в 10 раз превышает срок работы традиционных лампочек, и позволяют экономить 90% электроэнергии.

Чтобы приобрести новый светодиод, обратится в службу технической поддержки.