

ЭЛЕКТРИЧЕСКАЯ МЯСОРУБКА
ZMG-050

Zigmund & Shtain

Руководство
по эксплуатации
Рецепты



Металлический корпус, сенсорный дисплей.
Расширенная функциональность.

Zigmund & Shtain

Уважаемый покупатель!

Благодарим Вас за выбор бытовой техники компании **Zigmund & Shtain** и приобретение **электрической мясорубки ZMG-050**. Надеемся, что наша продукция будет радовать Вас и в будущем Вы также отдадите предпочтение изделиям нашей компании.

Приятного использования!



СОДЕРЖАНИЕ

Комплект поставки.....	4
Гарантийные обязательства	5
Краткое описание	6
Меры предосторожности.....	9
Перед началом использования	12
Общий вид	13
Эксплуатация	
• Подготовка к работе.....	15
• Измельчение мяса	19
• Приготовление кеббе.....	19
• Приготовление колбас.....	20
• Использование насадок-овощерезок.....	20
Очистка и обслуживание.....	21
Возможные проблемы и способы их устранения	22
Технические характеристики.....	24
Рецепты	
Томатный суп с фрикадельками	26
Рисовая запеканка с фаршем.....	27
Рыбные котлеты из минтая.....	28
Котлеты из свинины с сюрпризом	29
Рассыпчатое печенье	30
Морковные оладьи.....	31
Кабачковая икра	32
Натуральные картофельные чипсы	33
Утилизация	34

КОМПЛЕКТ ПОСТАВКИ

- | | | | |
|---|---|----|--|
| 1 | Блок электродвигателя (корпус).....1 шт. | 10 | Насадка для колбас.....1 шт. |
| 2 | Корпус головки мясорубки (рабочий блок).....1 шт. | 11 | Толкатель1 шт. |
| 3 | Лоток для подачи продуктов.....1 шт. | 12 | Блок-держатель насадок-овощерезок1 шт. |
| 4 | Шнек 1шт. | 13 | Насадка-крупная терка.....1 шт. |
| 5 | Крестообразный нож..... 1шт. | 14 | Насадка-мелкая терка1 шт. |
| 6 | Фиксирующая гайка головки мясорубки.....1 шт. | 15 | Насадка-шинковка1 шт. |
| 7 | Дисковая решетка.....2 шт. | 16 | Толкатель для овощерезки1 шт. |
| 8 | Разделительная насадка для кеббе..... 1шт. | 17 | Руководство по эксплуатации1 шт. |
| 9 | Насадка для кеббе..... 1шт. | 18 | Гарантийный талон 1 шт |

- **При покупке проверьте соответствие номера устройства с номером, указанным в гарантийном талоне.**
Убедитесь в наличии даты продажи, штампа торгующей организации и разборчивой подписи (или штампа) продавца в гарантийном талоне. Помните, что при утере гарантийного талона Вы лишаетесь права на гарантийный ремонт.
- **Срок гарантии на данное изделие составляет 12 месяцев с момента продажи его потребителю.**
Производитель не несет ответственность за повреждения, вызванные несоблюдением правил эксплуатации и требований по технике безопасности, изложенных в данной инструкции.
- **Срок службы прибора составляет 3 года с даты приобретения,** при условии, что изделие используется в строгом соответствии с настоящим руководством по эксплуатации. В течение этого срока эксплуатация устройства не представляет опасности для жизни, здоровья и имущества владельца, а также для окружающей среды. Возможность его дальнейшей безопасной эксплуатации определяется сотрудниками сервисной службы по обращению владельца.

**7 в 1 MULTI
FUNCTION**
**+ КОМПЛЕКТ
НАСАДОК-ОВОЩЕРЕЗОК**



РАСШИРЕННАЯ ФУНКЦИОНАЛЬНОСТЬ 7 в 1:

- 2 дисковых насадки-решетки для средней/крупной рубки
- Насадка для приготовления колбасных изделий
- Насадка для приготовления кеббе и зраз

Комплект насадок-овощерезок:

- Крупная терка
- Мелкая терка
- Шинковка



2 решетки для
средней/крупной рубки



Насадка для колбас и сосисок



Насадка для кеббе и зраз



Мелкая терка



Крупная терка



Шинковка

ПРЕИМУЩЕСТВА

Мясорубка ZMG-050 максимальной мощностью 2700 Вт перерабатывает до **2.7 кг мяса в минуту**. Раструб имеет внутреннюю спиралевидную перфорацию, поэтому мясо легко движется по спирали, не застревая внутри, что гарантирует **100% выход продукта**. **Нож из нержавеющей стали** с лазерной заточкой эффективно измельчает любое мясо.

Металлическое соединение двигателя со шнеком обеспечивает повышенную прочность механизма и устойчивость к большим нагрузкам.

Надежный двигатель типа DC имеет медную обмотку, а **усиленный приводной механизм двигателя** гарантирует длительное и эффективное использования мясорубки.

Мясорубка ZMG-050 имеет функцию **защиты двигателя от перегрузок**: при наматывании жил на шнек работа двигателя затрудняется, и мясорубка автоматически отключается. Чтобы освободить шнек от жил, предусмотрена функция реверса, которая позволяет, не разбирая устройство, прокрутить шнек в обратную сторону.

Корпус прочный и долговечный корпус из литого сплава алюминия который устойчив к воздействию влаги, пищевых кислот, моющих средств; имеет ровную глянцевую поверхность и насыщенный цвет.

Мясорубка имеет элегантный современный вид, оригинальный дизайн.

Мясорубка ZMG-050 легка в уходе и обслуживании, на корпусе находится **металлическая ручка блокировки**, которая облегчает процесс сборки и разборки прибора. Благодаря **прорезиненным нескользящим ножкам** устройство надежно фиксируется на поверхности, что обеспечивает полную безопасность в процессе работы.

Насадки можно хранить в специальной подставке, которая вставляется в лоток и закрывается сверху пылезащитной крышкой.

Мясорубка ZMG-050 – незаменимая помощница на кухне. Готовьте быстро и с удовольствием!



Электронное управление



Металлическое соединение двигателя со шнеком - прочность и долговечность механизма



Усиленный приводной механизм двигателя

МЕРЫ ПРЕДОСТОРОЖНОСТИ

- Прибор предназначен для использования только внутри помещений. Данный прибор может использоваться только в бытовых условиях и не предназначен для использования в коммерческих и промышленных целях.
- Используйте прибор только по назначению и в соответствии с условиями эксплуатации. Использование прибора в целях, не указанных в руководстве пользователя, является нарушением правил эксплуатации прибора.
- Не включайте прибор в электросеть, напряжение которой выходит за пределы, указанные в технических характеристиках.
- Перед включением мясорубки в сеть убедитесь, что сетевой шнур и электрическая розетка не имеют повреждений и обеспечивают надежный контакт.
- Не оставляйте работающее устройство без присмотра.
- Избегайте контакта с движущимися частями устройства. Следите за тем, чтобы посторонние предметы не попадали в работающую мясорубку.
- Всегда отключайте устройство от сети перед сборкой, очисткой, перемещением и по окончании работы. Включайте прибор в сеть только тогда, когда он полностью собран.
- Используйте только насадки, входящие в комплект поставки. При использовании любых других насадок и аксессуаров, вы лишаетесь гарантии производителя.
- Для эффективной работы прибора не перегружайте раструб мясом, следите за тем, чтобы при подаче мяса не возникало заторов - в этом случае используйте функцию **Реверс**.
- Будьте аккуратны при обращении с острым ножом прибора. Ни в коем случае не прикасайтесь к ножу, когда прибор включен в сеть.

МЕРЫ ПРЕДОСТОРОЖНОСТИ

- Для подачи продуктов обязательно используйте толкатель, входящий в комплект. Во избежание травм запрещено проталкивать продукты в головину раструба пальцами.
- Не измельчайте в мясорубке кости, орехи в скорлупе, фруктовые косточки и другие твердые продукты или предметы.

ВНИМАНИЕ!

Время непрерывной работы мясорубки не должно превышать 10 минут. После непрерывного использования прибора в течение данного периода времени выключите ее. Повторное включение произведите после охлаждения двигателя не ранее чем через 10 минут.

- Во избежание короткого замыкания и поражения электрическим током, не прикасайтесь к проводу или розетке мокрыми руками.
- **Важно! Не погружайте блок электродвигателя (корпус мясорубки) в воду или другие жидкости. Не мойте его в посудомоечной машине или под проточной струей воды.** При необходимости протрите загрязнения на корпусе влажной тряпкой, а затем хорошо просушите.
- Следите за тем, чтобы корпус прибора и его внутренняя часть были всегда сухими и чистыми. Несоблюдение этого требования может привести к повреждению устройства.
- Для очистки корпуса используйте мягкую ткань и при необходимости нейтральные чистящие средства. Нельзя применять такие растворители как бензин, спирт, амилацетат и пр.
- **Важно! Съемные металлические части мясорубки запрещено мыть в посудомоечной машине**, т.к. под воздействием агрессивных чистящих средств они могут потемнеть.

МЕРЫ ПРЕДОСТОРОЖНОСТИ

- Во избежание возникновения пожара никогда не располагайте прибор рядом с газовой плитой, открытым огнем и другими источниками тепла.
- Прибор во время работы должен находиться на ровной устойчивой поверхности.
- Для безопасной работы прибора не перегибайте сильно шнур, избегайте его изломов или повреждений об острые края. Не используйте устройство с поврежденным шнуром питания. Не производите самостоятельно замену шнура - обратитесь в сервисный центр.
- При отключении сетевого шнура от сети тяните за вилку, а не за шнур.

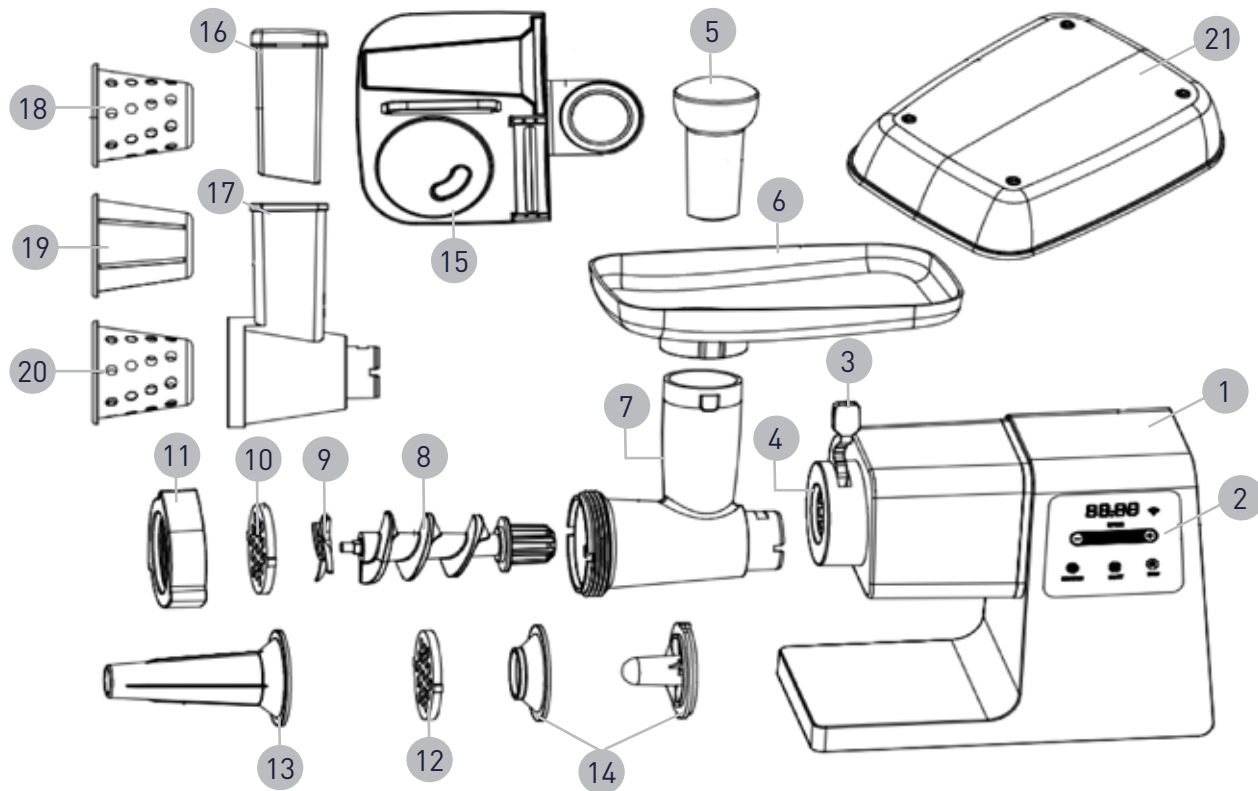
ВНИМАНИЕ!

Во избежание получения травмы разборку мясорубки, извлечение ножа, шнека и продуктов производите только после отключения прибора от сети.

- При обнаружении дефектов корпуса, сетевого шнура или аксессуаров немедленно прекратите работу. Не производите ремонт самостоятельно – обратитесь в авторизованный сервисный центр.
- В случае возникновения неисправностей в работе устройства, а также при появлении характерного запаха или задымления отключите его от электросети и обратитесь в сервисную службу.
- Не допускается самостоятельное использование прибора людьми (в т.ч. детьми) с недостатком опыта и знаний, а также лицами с ограниченными возможностями, пониженным восприятием органами чувств, психическими отклонениями. Не оставляйте вышеуказанных лиц рядом с прибором во время его работы, за исключением случаев, когда за такими лицами осуществляется надзор или проводится подробное инструктирование относительно использования данного прибора лицом, отвечающим за их безопасность.

ПЕРЕД НАЧАЛОМ ИСПОЛЬЗОВАНИЯ

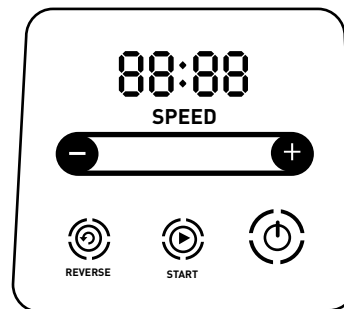
- Перед началом эксплуатации внимательно ознакомьтесь с руководством - в нем содержится важная информация по правильному и безопасному использованию прибора, а также рекомендации по уходу за ним.
- После хранения мясорубки в холодном помещении или перевозки в зимних условиях перед началом использования дайте прибору прогреться при комнатной температуре в течение 2–3 часов в распакованном виде.
- Извлеките прибор из коробки. Удалите упаковочные материалы и рекламные наклейки. Внимательно осмотрите устройство на предмет возможных дефектов, сколов и других повреждений корпуса и аксессуаров. Использование мясорубки с любыми повреждениями или неисправностями запрещено.
- Перед первым использованием все детали прибора, соприкасающиеся во время работы с продуктами, необходимо тщательно промыть и просушить.












ОБЩИЙ ВИД

1. Корпус
2. Панель управления
3. Ручка блокировки
4. Входной патрубок
5. Толкатель
6. Лоток для мяса
7. Головка мясорубки (рабочий блок)
8. Шнек
9. Режущий нож
10. Дисковая решетка для средней рубки (5мм)
11. Фиксирующее кольцо
12. Дисковая решетка для крупной рубки (8мм)
13. Конусовидная насадка для приготовления колбасных изделий
14. Насадки для Кеббе
15. Отсек для хранения насадок
16. Толкатель для пищевых продуктов из АБС-пластика
17. Блок-держатель для насадок-овощерезок
18. Насадка-мелкая терка
19. Насадка-шинковка
20. Насадка-грубая терка
21. Пылезащитная крышка

Этот прибор оснащен системой защиты.
Эта система автоматически отключит питание прибора в случае перегрева.



ПОДГОТОВКА МЯСОРУБКИ

1. Подключите источник питания и включите питание, логотип главного выключателя на экране «» мигает красным, коснитесь логотипа главного выключателя, он перейдет в режим ожидания, и содержимое экрана будет полностью отображено.
2. В режиме ожидания коснитесь «+ / -» или переключите полосу скорости, чтобы выбрать скорость, а затем нажмите клавишу «», чтобы начать работу, мясорубка подаст звуковой сигнал и начинает вращение, в то же время мигает клавиша вперед «», и таймер начинает отсчет. В процессе работы горит индикатор «», когда вы касаетесь кнопки «», мясорубка остановится.
3. В режиме ожидания или в рабочем состоянии коснитесь кнопки «» **REVERSE**, мясорубка начнет вращение в обратную сторону, в это время кнопка «» будет периодически мигать, таймер начнет отсчет. В процессе реверса горит индикатор «», когда вы касаетесь кнопки «», мясорубка остановится. В режиме реверса, скорость не может быть отрегулирована, мясорубка работает только на максимальной скорости.
4. При одновременном нажатии на любые две клавиши, прибор расценит это как нераспознанную ошибку и не будет реагировать, а экран дисплея по-прежнему сохранит исходное состояние.
5. Защита от высокой температуры: когда внутренняя рабочая температура достигает 85 °С, программа выполняет режим защиты от перегрева и отключает двигатель. Прибор подаст звуковой сигнал, указывающий на то, что температура оборудования слишком высока. Когда температура оборудования будет снижена до уровня ниже 60°С возобновится нормальный режим ожидания.
6. Защита от перегрузки: когда плата питания обнаруживает, что нагрузка на двигатель слишком высока в рабочем состоянии, программа принудительно переводит устройство в состояние защиты от перегрузки, на экране мигает **OL**, и звучит зуммер, в это время нажатие кнопки включения-выключения и кнопки регулировки скорости не будет работать,

ЭКСПЛУАТАЦИЯ

для восстановления необходимо нажать кнопку **реверса**  (программа реверса должна проработать 5 секунд), если код ошибки **OL** продолжает появляться после этого, необходимо снять головку мясорубки для очистки.

7. Если на экране высвечивается код неисправности E1 – это означает обрыв в цепи датчика температуры. Код неисправности E2 – короткое замыкание в цепи датчика температуры.

Если ваш прибор внезапно перестал работать:

1. Выньте вилку из розетки.
2. Дайте прибору остыть в течение 60 минут.
3. Подключите его.
4. Снова включите прибор.

Обратитесь в авторизованный сервисный центр, если система защиты активируется слишком часто. Не заменяйте термостат самостоятельно, чтобы избежать опасности поражения электрическим током.

Важно

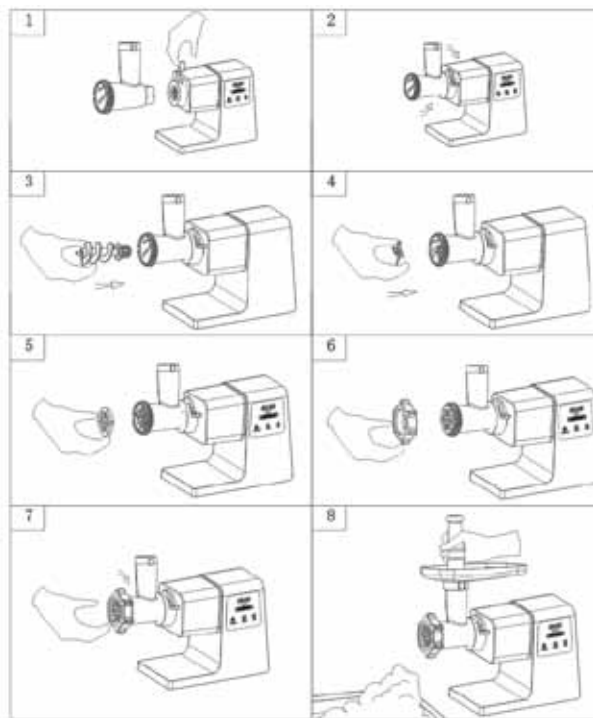
1. Прочтите данную инструкцию для безопасного использования и посмотрите на иллюстрации перед включением прибора.
2. Перед использованием затяните фиксирующее кольцо достаточно туго, чтобы кольцо не ослаблялось в процессе работы мясорубки.
3. Сохраните эти инструкции для дальнейшего использования.
4. Перед подключением проверьте, соответствует ли напряжение, указанное на приборе, напряжению в местной сети.
5. Никогда не используйте аксессуары других производителей. Ваша гарантия будет аннулирована, если прибор будет поврежден из-за таких аксессуаров.
6. Не используйте прибор, если шнур питания, вилка или другие детали повреждены.
7. Если сетевой шнур данного устройства поврежден, он должен быть своевременно заменен производителем или авторизованным сервисным центром во избежание опасных ситуаций.

8. Тщательно очистите части, контактирующие с пищевыми продуктами, перед использованием прибора.
9. Отключите прибор от сети сразу после использования.
10. Никогда не проталкивайте материал пальцем или каким-либо другим предметом в подающую трубку во время работы прибора. Пользуйтесь для этого толкателем.
11. Храните прибор в недоступном для детей месте.
12. Никогда не оставляйте прибор работать без присмотра.
13. Выключайте прибор перед отсоединением и установкой каких-либо принадлежностей.
14. Подождите, пока движущиеся части не остановятся.
15. Никогда не погружайте моторный блок в воду или любую другую жидкость и не промывайте его под краном. Для чистки моторного блока используйте только влажную ткань.
16. Не пытайтесь измельчать кости, орехи или другие твердые предметы.
17. Используйте мясо без сухожилий и костей, нарежьте ее на кусочки примерно 20 x 20 x 60 мм.
18. Не используйте мясорубку непрерывно более 10 минут. Перед повторным использованием дайте прибору остыть в течение 10 минут.
19. Если прибор заблокирован, нажмите кнопку реверса (**REV**). Когда мясо, застрявшее в головной трубе и лезвии, извлечено, прибор может вернуться в нормальное рабочее состояние.
20. Отработанные электроприборы и аккумуляторы следует утилизировать надлежащим образом.
21. Электрическое и электронное оборудование нельзя утилизировать вместе с бытовым мусором.
22. Потребитель несет ответственность за утилизацию устройства по истечении срока его службы в общий пункт сбора или пункт продажи силового и электронного оборудования. Детали определяются соответствующим законодательством. Перерабатывая бывшие в употреблении электроприборы, вы вносите важный вклад в защиту окружающей среды.

ЭКСПЛУАТАЦИЯ

СБОРКА

- Поднимите ручку блокировки и совместите головку мясорубки с входным отверстием моторного блока. Обратите внимание, что для точного совмещения частей, вставляйте головку мясорубки перпендикулярно, пока головка мясорубки не будет плоско прилегать к входному отверстию (см. рис. 1). Затем нажмите фиксирующую ручку, пока она не зафиксируется (рис. 2).
- Поместите шнек в головку мясорубки, возьмите конец вала и слегка поверните его, пока он не войдет в корпус двигателя (рис. 3).
- Установите режущее лезвие на шнек лезвием вперед, как показано на рисунке (рис. 4). Если оно установлено неправильно, прибор не сможет перемалывать мясо.
- Поместите требуемую решетку рядом с режущим лезвием, совместив его с соответствующим пазовым клином на головке (рис. 5).
- Зафиксируйте режущую решетку одним пальцем, затем другой рукой плотно затяните фиксирующее кольцо (рис. 6/ рис. 7). Не затягивайте слишком сильно.
- Вставьте лоток в отверстие на подающей трубе и плавно зафиксируйте ее.
- После установки всех принадлежностей поместите прибор на относительно ровную и устойчивую поверхность. Оставьте достаточно места для нижней части и окружающих выпускных отверстий. Не блокируйте прибор.
- Используйте толкатель, чтобы протолкнуть мясо в подающую трубу (рис. 8).

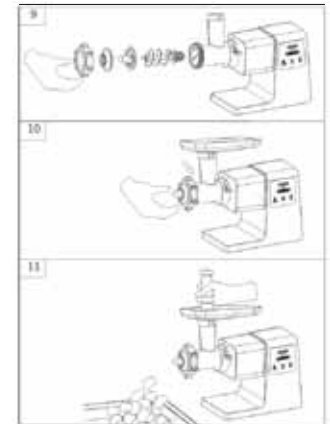


РУБКА МЯСА

- Соберите прибор в соответствии с инструкцией.
- Нарезьте мясо на куски длиной около 6 см и шириной 2 см, удалите кости и хрящи и сухожилия (при использовании замороженного мяса его необходимо предварительно разморозить) и положите кусочки мяса на лоток.
- Процедура включения, выбора скорости и выключения описаны вначале данной инструкции.

ПРИГОТОВЛЕНИЕ КЕББЕ

1. Снимите режущее лезвие и решетку мясорубки, установите насадку Кеббе (рис. 9). Эта насадка также имеет щелевые клинья, которые соединяются с головкой мясорубки, и глубокие отверстия, которые соединяются со шнеком.
2. Используйте один палец, чтобы удерживать насадку Кеббе, чтобы предотвратить её смещение. Поверните шнек в мясорубке, чтобы выдвинуть его в пазы в редукторе. И затяните гайку должным образом (рис.10)
3. Поместите лоток на подающую трубу и зафиксируйте его на месте.
4. Используйте толкатель, чтобы протолкнуть мясо в мясорубку (рис. 11).



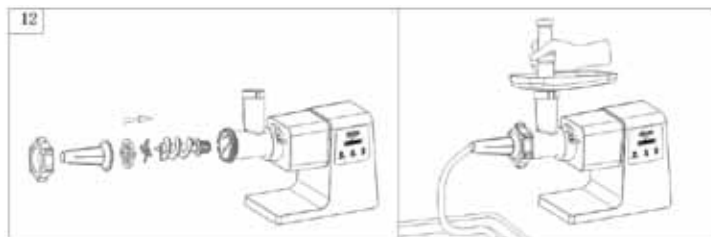
Кеббе — это простой инструмент для приготовления мясного пирога. Сначала подготовьте сырье и сформируйте из него шарик соответствующей формы и размера (желательно подходящего для загрузочного отверстия трубки для фарша). Тесто можно спрессовать в цилиндрическую оболочку, вставив толкатель в Т-образную трубку. Корж делят на небольшие цилиндрические сегменты разной длины в соответствии с личными предпочтениями, а затем в сформированный корж заворачивают подготовленную мясную начинку, а два конца защипывают, чтобы получился мясной пирог разного размера.

ЭКСПЛУАТАЦИЯ

ПРИГОТОВЛЕНИЕ КОЛБАС, САРДЕЛЕК, СОСИСОК

1. Установите насадку для приготовления сосисок (рис.12).
2. Удерживайте насадку для изготовления сосисок, чтобы она не сместилась, правильно затяните гайку.
3. Теперь прибор готов к приготовлению сосисок.

Поместите оболочку колбасы в теплую воду, подождите, пока она станет мягкой и гладкой, а затем положите влажную оболочку колбасы на насадку для изготовления сосисок и закрепите другой конец оболочки колбасы. Одной рукой держите колбасную оболочку на насадке, а другой рукой вы можете контролировать равномерность заполнения оболочки.



ИСПОЛЬЗОВАНИЕ НАСАДОК-ОВОЩЕРЕЗОК

1. Отсоедините головку мясорубки от моторного блока. Сначала установите держатель для овощных насадок на выход редуктора (рис. 1), а затем установите барабан 20, 21 или 22 на держатель. (рис. 2)
2. Подготовьте толкатель для овощей (рис. 3).



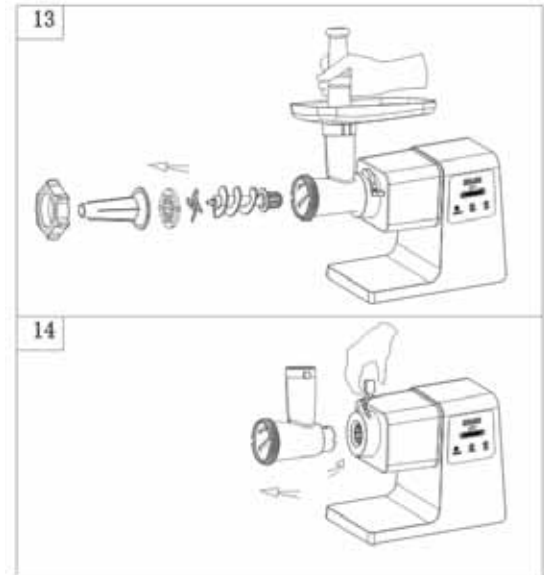
3. Когда все будет готово, вы можете начать нарезать овощи, запустить механизм прямого вращения привода, вы увидите, как вращается барабан для нарезки овощей, положите продукт сверху держателя и нажмите толкателем. Этот набор овощерезок может производить шинковку, крупную и мелкую терку. Перед работой нарежьте овощи и фрукты ножом до размера и формы, подходящих для отверстия держателя.

ВНИМАНИЕ

Если в процессе подачи продукт находится ниже отверстия цилиндра подачи овощерезки, его необходимо протолкнуть толкателем; во избежание опрокидывания мясорубки при сильном проталкивании продукта, пожалуйста, придерживайте корпус мясорубки рукой при сильном давлении толкателем.

ОЧИСТКА И ОБСЛУЖИВАНИЕ

1. Перед очисткой прибора выключите его и выньте вилку из розетки. (рис.13) Снимите толкатель и режущую пластину. (При необходимости используйте отвертку, чтобы открыть лезвие). Отвинтите фиксирующее кольцо и снимите все части корпуса резака (Режущее лезвие острое, избегайте прямого контакта с режущей кромкой). край).
2. Вытащив лоток для продуктов, потяните фиксирующую рукоятку обратно в исходное положение, как показано стрелкой, после чего вы сможете снять головную трубу (рис. 14).
3. Пожалуйста, отключите вилку перед очисткой. Моторный блок нельзя погружать в воду, также нельзя использовать кран для ополаскивания, используйте только влажную ткань для протирания.
4. После мытья аксессуаров лучше протереть поверхность аксессуаров сухой тканью, чтобы они оставались чистыми и сухими, что может гарантировать, что металлические поверхности аксессуаров не окислятся и не выцветут.
5. Чтобы обеспечить остроту ножа для мяса и режущей пластины, что более способствует длительному хранению, мы советуем вам протереть нож для мяса и режущую пластину, а затем замочить и нанести немного пищевого растительного масла.



ВОЗМОЖНЫЕ ПРОБЛЕМЫ И СПОСОБЫ ИХ УСТРАНЕНИЯ

Прежде чем обратиться в сервисный центр, пожалуйста, попробуйте самостоятельно устранить неполадки в работе устройства, руководствуясь нижеприведенной таблицей.

Проблема	Причина	Способ устранения
Прибор не включается	Отключено сетевое питание	Проверьте исправность электророзетки, сетевого шнура и/или надежность их соединения.
Остановка двигателя во время работы	Перегрузка раструба продуктами, наматывание волокон или жил на нож	Всегда нарежьте продукты небольшими кусками, согласно указаниям инструкции.
		Используя функцию Реверс, освободите раструб от избыточного количества продуктов.
		Если функция Реверс не помогает, отключите устройство от сети, произведите его разборку, освободите раструб от избыточного количества продуктов и/или нож и дисковую решетку от волокон.

ВОЗМОЖНЫЕ ПРОБЛЕМЫ И СПОСОБЫ ИХ УСТРАНЕНИЯ

Проблема	Причина	Способ устранения
Остановка двигателя во время работы	Перегрев двигателя	Сделайте перерыв в работе, дайте охладиться двигателю в течение 30 минут.
		Не превышайте максимально допустимое время непрерывной работы 10 минут.
		В процессе работы с большим количеством продуктов соблюдайте интервал между включениями прибора не менее 10-20 минут.
Прибор включен, но фарш не выходит	Съемные части установлены неправильно или не зафиксированы	Отключите прибор от сети и убедитесь в качестве сборки.

ТЕХНИЧЕСКИЕ ХАРАКТЕРИСТИКИ

Максимальная мощность.....	2700Вт
Номинальная мощность:	800Вт
Напряжение:	220-240В, 50/60Гц
Производительность:	2,7 кг/мин.
Функция реверс:	есть
Плавная регулировка скорости:	да
Встроенный отсек для хранения насадок:	да
Соединение шнека с двигателем:	металлическое
Материал ножа:	нержавеющая сталь
Материал лотка:	металл
Шнековый блок увеличенного диаметра:	60мм
Тип двигателя:	DC, усиленный
Материал корпуса:	металл
Габаритные размеры:	37 x 24,6 x 31см
Вес (нетто/брутто):	5,1 кг/5,7 кг
Длина сетевого шнура:	1м
Цвет:	Серебристый

Комплектация (аксессуары)

- Насадка-решетка с отверстиями \varnothing 5 мм 1 шт.
- Насадка-решетка с отверстиями \varnothing 8 мм 1 шт.
- Конусовидная насадка для приготовления колбасных изделий 1 шт.
- Разделительная насадка и насадка для приготовления кеббе 2 шт.
- Лоток 1шт.
- Толкатель для мясорубки 1 шт.
- Блок-держатель насадок-овощерезок..... 1 шт.
- Насадка-крупная терка 1 шт.
- Насадка-мелкая терка..... 1 шт.
- Насадка-шинковка 1 шт.
- Толкатель для овощерезки..... 1 шт.

ПРИМЕЧАНИЕ

В порядке дальнейшего улучшения качества продукции, производитель имеет право вносить изменения в дизайн и конструкцию прибора, которые могут быть не отражены в настоящем руководстве по эксплуатации.



**ВКУСНЫЕ
РЕЦЕПТЫ
НА КАЖДЫЙ
ДЕНЬ**



МЯСОРУБКА

Решетка для средней рубки

ТОМАТНЫЙ СУП С ФРИКАДЕЛЬКАМИ



Ингредиенты:

- Сок томатный – 1 л
- Бульон куриный – 700 мл
- Куриное филе – 400 г
- Яйца – 1 шт.
- Хлеб – 1 ломтик
- Лук репчатый – 2 шт.
- Морковь – 2 шт.
- Чеснок – 3 зубчика
- Масло оливковое – 2 ст. л.
- Соль, перец черный – по вкусу



Приготовление:

Лук и чеснок измельчить, морковь натереть на тёрке. В кастрюле с толстым дном обжарить овощи в оливковом масле до мягкости, помешивая, 10 минут. Влить в кастрюлю томатный сок, добавить соль и перец. Варить без крышки, периодически помешивая, 20 минут. Куриное филе пропустить через мясорубку. К получившемуся фаршу добавить яйцо и кусок хлеба, размоченного в бульоне. К фаршу добавить соль и перец по вкусу и еще раз перемешать. Сформировать небольшие фрикадельки. В отдельной кастрюле довести до кипения куриный бульон и партиями сварить в нём фрикадельки почти до готовности. Сваренные фрикадельки переложить на тарелку. Бульон процедить, влить в томатный суп и перемешать. После того как суп закипит, добавить в него фрикадельки и варить 2 минуты.



МЯСОРУБКА Решетка для средней рубки

РИСОВАЯ ЗАПЕКАНКА С ФАРШЕМ

Ингредиенты:

- Рис – 250 г
- Свинина – 250 г
- Сыр пармезан – 200 г
- Томатный соус – 3 ст. л.
- Морковь – 1 шт.
- Лук репчатый – 1 шт.
- Соль, перец – по вкусу

Приготовление:

Рис промыть, отварить до готовности в слегка подсоленной воде. Мясо промыть, нарезать кусочками и пропустить через мясорубку. Лук и морковь очистить и промыть. Лук мелко нарезать, морковь натереть на терке. Влить в сковороду растительное масло, обжарить лук и морковь в течение 2-х минут. Добавить к овощам мясной фарш, соль и перец по вкусу, обжаривать в течение 5-7 минут. Смазать противень растительным маслом, выложить на него половину риса. Поверх риса выложить фарш и накрыть второй половиной риса. Сыр натереть на терке и посыпать сверху на рис. Разогреть духовку до температуры 180 °С и запекать до образования корочки.





МЯСОРУБКА

Решетка для крупной рубки

РЫБНЫЕ КОТЛЕТЫ ИЗ МИНТАЯ



Ингредиенты:

- Филе минтая – 500 г
- Хлеб белый – 150 г
- Молоко – 150 мл
- Яйца – 2 шт.
- Лук репчатый – 1 шт.
- Манная крупа – 1 ст. л.
- Соль, перец – по вкусу



Приготовление:

Филе промыть и пропустить через мясорубку. Лук мелко нарезать, смешать с фаршем, добавить соль и перец по вкусу. Хлеб замочить в молоке. В отдельной ёмкости смешать яйца с манной крупой, добавить хлеб, после чего соединить получившуюся массу с рыбным фаршем. Всё тщательно перемешать, сформировать котлеты и обжарить их с двух сторон до готовности.



МЯСОРУБКА

Решетка для крупной рубки

КОТЛЕТЫ ИЗ СВИНИНЫ С СЮРПРИЗОМ



Ингредиенты:

- Свиная шейка – 1 кг
- Яйцо куриное – 1 шт.
- Яйца перепелиные – 8 шт.
- Лук репчатый – 250 г
- Соль, перец – по вкусу
- Свежая зелень – для украшения



Приготовление:

Перепелиные яйца отварить в подсоленной воде до готовности, затем очистить. Мясо промыть и нарезать небольшими кусочками. Лук очистить от шелухи и крупно нарезать. Пропустить через мясорубку свинину и лук. К фаршу добавить куриное яйцо, соль и перец по вкусу. Тщательно перемешать. Из фарша сформировать заготовки котлет, внутри каждой поместить перепелиное яйцо. Котлеты обжаривать с двух сторон на сливочном масле до готовности.



Совет:

Перед подачей на стол разрезать котлеты вдоль и украсить веточкой зелени каждую половину.





МЯСОРУБКА Решетка для крупной рубки

РАССЫПЧАТОЕ ПЕЧЕНЬЕ



Ингредиенты:

- Мука – 420 г
- Сахар – 150 г
- Сливочное масло – 150 г
- Яйца – 2 шт.
- Сода – ½ ч. л.
- Ванильный экстракт – ½ ч. л.
- Соль морская – ¼ ч. л.



Приготовление:

Муку перемешать с содой и солью. Сахар растереть с размягченным сливочным маслом. К сахару с маслом по одному ввести яйца, всыпать 1 столовую ложку муки с содой, добавить ванильный экстракт и тщательно перемешать венчиком. Небольшими порциями всыпать оставшуюся муку, вымесить тесто и сформировать из него шар. Поместить тесто в целлофановый пакет и отправить в морозилку на 15 минут. Противень выстелить бумагой для выпечки. Тесто пропустить через мясорубку, после чего сформировать небольшие кусочки и выложить на противень. Выпекать печенье в разогретой до 180°C духовке 15 минут.



НАСАДКИ-ОВОЩЕРЕЗКИ

Крупная тёрка

МОРКОВНЫЕ ОЛАДЫ



Ингредиенты:

- Морковь – 500 г
- Яйца – 2 шт.
- Манка – 60 г
- Молоко – 150 г
- Масло сливочное – 10 г
- Сахар – 15 г
- Соль – 10 г



Приготовление:

Морковь натереть при помощи насадки-тёрки, добавить к ней яйца, манку и молоко. Затем добавить сахар и соль, всё тщательно перемешать. Оладьи обжарить до золотистой корочки.





НАСАДКИ-ОВОЩЕРЕЗКИ

Мелкая тёрка

КАБАЧКОВАЯ ИКРА



Ингредиенты:

- Кабачки – 1 кг
- Лук репчатый – 2 шт.
- Морковь – 2 шт.
- Чеснок – 10 г
- Соль – 15 г
- Перец молотый – 7 г



Приготовление:

Кабачки очистить от кожуры и семян и натереть при помощи насадки-терки. Затем отжать сок, поместить кабачки в кастрюлю, добавить соль и варить 30 минут. Также на мелкой тёрке натереть морковь, лук мелко нарезать, измельчить чеснок и затем обжарить все на растительном масле. Вареные кабачки процедить через сито, а зачем 15 минут жарить вместе с морковью и луком.



Совет:

Блюдо можно подавать как в холодном, так и в горячем виде.



НАСАДКИ-ОВОЩЕРЕЗКИ Шинковка

НАТУРАЛЬНЫЕ КАРТОФЕЛЬНЫЕ ЧИПСЫ

Ингредиенты:

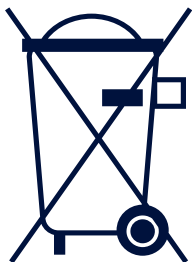
- Картофель – 500 г
- Масло оливковое – 10 мл
- Соль – 10 г
- Прованские травы – 5 г
- Перец – 5 г

Приготовление:

Картофель промыть и очистить от кожуры. При помощи насадки-шинковки нашинковать картофель тонкими ломтиками. В отдельную ёмкость поместить ломтики картофеля, сбрызнуть оливковым маслом, добавить специи и тщательно перемешать. Противень застелить бумагой для выпечки, выложить картофель и запекать в духовке при температуре 200°C до появления золотистого цвета.



УТИЛИЗАЦИЯ



Прибор собран из современных и безопасных материалов. По окончании срока службы, во избежание возможного причинения вреда жизни, здоровью потребителя, его имуществу или окружающей среде, прибор должен быть утилизирован отдельно от бытовых отходов в соответствии с правилами по утилизации отходов в вашем регионе.

Товар сертифицирован в соответствии с законодательством РФ и Таможенного Союза.

Импортер: ООО «ЭЛЕКОМ»
Адрес: 119530, РФ, г. Москва Очаковское шоссе, д. 36, пом. 8
Email: elekom_ooo@mail.ru
Изготовитель: Zigmund & Shtain GmbH
Zobeltitzstr. 94
13403 Berlin, Germany Зигмунд энд Штайн ГмбХ
Зобелтиц штрассе, 94 13403 Берлин, Германия
Произведено в КНР

Дата изготовления, в формате месяц / год, указана на шильдике на корпусе прибора.

Zigmund & Shtain
техника со вкусом