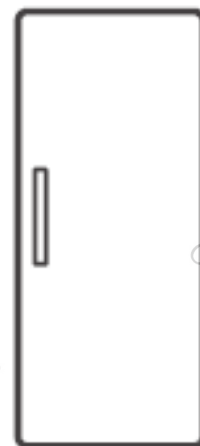


# РУКОВОДСТВО ПО ЭКСПЛУАТАЦИИ

## Стационарный холодильно-морозильный шкаф

FKG 6875.0 S-02



---

**Küppersbusch**

FÜR KÜCHEN MIT STIL

**Уважаемый покупатель,**

Благодарим Вас за выбор продукции компании **Küppersbusch**.

Настоятельно рекомендуем Вам тщательно ознакомиться с указаниями, приведенными в данном Руководстве, так как это позволит Вам получить наилучшие результаты от использования прибора.

**СОХРАНЯЙТЕ ДАННОЕ РУКОВОДСТВО ДЛЯ ДАЛЬНЕЙШЕГО ИСПОЛЬЗОВАНИЯ.**

**Храните инструкцию под рукой. При передаче прибора другому владельцу к нему следует приложить данное Руководство!**

# СОДЕРЖАНИЕ

<b>ПЕРЕД ИСПОЛЬЗОВАНИЕМ ПРИБОРА</b> .....	<b>4</b>
ОБЩИЕ ПРЕДУПРЕЖДЕНИЯ .....	4
СТАРЫЕ И ВЫШЕДШИЕ ИЗ СТРОЯ ХОЛОДИЛЬНЫЕ ИЛИ МОРОЗИЛЬНЫЕ ШКАФЫ .....	5
ПРАВИЛА БЕЗОПАСНОСТИ .....	6
УСТАНОВКА И ЭКСПЛУАТАЦИЯ ПРИБОРА .....	6
ПЕРЕД ИСПОЛЬЗОВАНИЕМ ПРИБОРА .....	7
<b>ФУНКЦИИ И ВОЗМОЖНОСТИ ПРИБОРА</b> .....	<b>8</b>
ТЕХНОЛОГИЯ ОХЛАЖДЕНИЯ НОВОГО ПОКОЛЕНИЯ .....	8
ДИСПЛЕЙ И ПАНЕЛЬ УПРАВЛЕНИЯ.....	8
ЭКСПЛУАТАЦИЯ ХОЛОДИЛЬНО-МОРОЗИЛЬНОГО ШКАФА.....	8
Настройка температуры морозильной камеры .....	8
Настройка температуры холодильной камеры .....	9
Режим Super Freeze .....	9
ПРЕДУПРЕЖДЕНИЯ ПО РЕГУЛИРОВКЕ ТЕМПЕРАТУРЫ.....	9
АКСЕССУАРЫ .....	10
Форма для льда .....	10
Ящик для хранения замороженных продуктов.....	11
Полка для охлаждения.....	11
Регулятор свежести.....	11
Регулируемая полка дверцы .....	12
Регулируемая стеклянная полка .....	12
Система ионизации Natural Ion.....	12
Технология Maxi-Fresh .....	13
<b>РАЗМЕЩЕНИЕ ПРОДУКТОВ ПИТАНИЯ В ПРИБОРЕ</b> .....	<b>14</b>
ХОЛОДИЛЬНАЯ КАМЕРА.....	14
МОРОЗИЛЬНАЯ КАМЕРА .....	15
<b>ЧИСТКА И ОБСЛУЖИВАНИЕ</b> .....	<b>19</b>
РАЗМОРАЖИВАНИЕ .....	19
ЗАМЕНА СВЕТОДИОДНОЙ ПОДСВЕТКИ.....	19
<b>ТРАНСПОРТИРОВКА И ИЗМЕНЕНИЕ МЕСТА УСТАНОВКИ</b> .....	<b>20</b>
ТРАНСПОРТИРОВКА И ИЗМЕНЕНИЕ МЕСТА .....	20
ПЕРЕНАВЕШИВАНИЕ ДВЕРЦЫ .....	20
<b>РЕШЕНИЕ ПРОБЛЕМ</b> .....	<b>21</b>
ОШИБКИ .....	21
СОВЕТЫ ДЛЯ ЭКОНОМИИ ЭЛЕКТРОЭНЕРГИИ .....	24
<b>ЭЛЕМЕНТЫ И ОТСЕКИ ПРИБОРА</b> .....	<b>25</b>

# ПЕРЕД ИСПОЛЬЗОВАНИЕМ ПРИБОРА

## Общие предупреждения



**ВНИМАНИЕ!** Вентиляционные отверстия в корпусе прибора или в предмете мебели, в которую он встроен, не должны быть перекрыты посторонними предметами.



**ВНИМАНИЕ!** Не используйте механические устройства или другие средства, кроме рекомендованных производителем, для ускорения процесса размораживания.



**ВНИМАНИЕ!** Не используйте электрические приборы, кроме рекомендованных производителем, внутри отсеков для хранения пищевых продуктов



**ВНИМАНИЕ!** Не допускайте повреждения контура циркуляции хладагента.



**ВНИМАНИЕ!** После установки прибора на место убедитесь, что кабель питания не поврежден и не находится в натянутом состоянии.



**ВНИМАНИЕ!** Не оставляйте у задней части прибора переносные удлинители или портативные источники питания.



**ВНИМАНИЕ!** Во избежание рисков в результате неустойчивого положения прибора, он должен быть закреплен в соответствии со следующими инструкциями:



Если в качестве хладагента в приборе используется газ R600a (эта информация содержится на ярлыке холодильного шкафа), то необходимо предпринимать особые меры безопасности при его транспортировке и установке, чтобы не допустить повреждения компонентов прибора. R600a – экологически безопасный природный газ, но при этом он взрывоопасен. В случае утечки газа в результате повреждения компонентов прибора, отодвиньте холодильный шкаф от открытого пламени и источников тепла и в течение нескольких минут проветривайте помещение, где находился прибор.

- При перемещении и установке прибора не повредите контур циркуляции хладагента.
- Не храните в холодильном шкафу взрывоопасные вещества, такие как аэрозольные баллоны с горючими веществами.
- Этот прибор предназначен для использования в домашних или сходных с ними условиях:
  - на кухнях для персонала в магазинах, офисах или других рабочих пространствах;
  - в загородных домах и клиентами отелей, мотелей и других видов жилых помещений;
  - в заведениях, работающих по системе «Постель и завтрак»;
  - в заведениях общественного питания и сходных некоммерческих проектах.
- Если розетка не подходит к вилке прибора, то производитель, специалист сервисного центра или иной квалифицированный специалист должны заменить вилку, чтобы избежать различных рисков.

- К кабелю питания прибора должна быть присоединена вилка с контактом заземления. Такая вилка должна вставляться в заземленную розетку на 16 ампер. Если такой розетки в Вашем доме нет, обратитесь к квалифицированному электрику для установки такой розетки.
- Эксплуатация данного прибора детьми возрастом от 8 лет, лицами с ограниченными физическими, тактильными или умственными способностями, а также лицами с недостаточным опытом или знаниями допускается только под контролем лица, отвечающего за их безопасность, или после получения инструкций по безопасной эксплуатации прибора, дающих представление об опасностях, связанных с эксплуатацией прибора. Не позволяйте детям играть с прибором. Работы по чистке и техническому обслуживанию могут выполняться детьми только под присмотром взрослых.
- Дети возрастом от 3 до 8 лет могут загружать и разгружать холодильный шкаф. Дети не должны выполнять чистку или техническое обслуживание прибора, очень маленькие дети (0-3 года) не должны вообще использовать прибор, маленькие дети (3-8 лет) не должны использовать прибор без постоянного присмотра, дети старшего возраста (8-14 лет) и лица с ограниченными возможностями могут использовать прибор только под надзором или после получения соответствующих инструкций. Лица с очень ограниченными возможностями не должны использовать прибор без постоянного надзора.
- При повреждении кабеля питания он должен быть заменен производителем, сервисным центром или иными квалифицированными специалистами.
- Максимальная допустимая высота использования прибора – 2000 м над уровнем моря.

#### **Во избежание заражения продуктов питания соблюдайте следующие правила:**

- Если дверца прибора остается открытой на длительное время, то температура в отсеках прибора значительно повышается.
- Регулярно очищайте поверхности, которые могут соприкасаться с продуктами, и доступные дренажные системы.
- Храните сырое мясо и рыбу в подходящих контейнерах в холодильной камере, чтобы они не контактировали и не протекали на другие продукты.
- Морозильные отсеки 2 категории (2\*) подходят для хранения предварительно замороженных продуктов, хранения или приготовления мороженого и приготовления кубиков льда.
- Отсеки 1, 2 и 3 категории (1\*, 2\* и 3\*) не подходят для замораживания свежих продуктов.
- Если прибор не будет использоваться в течение длительного времени, отключите его от электросети, разморозьте, вымойте, высушите и оставьте дверцу приоткрытой, чтобы не допустить образования плесени внутри прибора.

#### **Старые и вышедшие из строя холодильные или морозильные шкафы**

- Если Ваш старый холодильный или морозильный шкаф оснащен замком, то перед утилизацией его необходимо сломать или демонтировать, чтобы дети случайно не закрылись внутри прибора.
- Старые холодильные и морозильные шкафы содержат изоляционный материал и хладагент с ХФУ. Таким образом, старайтесь не навредить окружающей среде, когда утилизируете старые приборы.

#### **Утилизация старого прибора**



Данный символ на изделии или упаковке означает, что с данным изделием нельзя обращаться, как с обычными бытовыми отходами. Это изделие следует утилизировать на специальных пунктах сбора электрических и электронных приборов. Правильно утилизируя его, Вы не причиняете вред окружающей среде и общественному здоровью, что могло бы случиться при несоблюдении правил обращения с отходами. Для получения дополнительной подробной информации об утилизации этого изделия обращайтесь к местным властям, в службу утилизации отходов или в магазин, в котором изделие было приобретено

## Примечания:

- Внимательно изучите руководство пользователя перед установкой и эксплуатацией прибора. Мы не несем ответственность за повреждения, возникшие в результате неправильного использования.
- Соблюдайте все правила по Вашему прибору, приведенные в руководстве пользователя, и храните данный документ в безопасном месте, чтобы обратиться к нему при решении проблем, которые могут возникнуть в будущем.
- Данный прибор предназначен для использования в домах и может использоваться только в домашних условиях и для определенных целей. Прибор не предназначен для использования в коммерческих и промышленных целях. В этом случае гарантия на прибор отменяется, и производитель не несет ответственность за возможные убытки.
- Прибор предназначен для использования в домах и только для охлаждения / хранения продуктов питания. Он не предназначен для использования в коммерческих и в промышленных условиях и хранения веществ, отличных от продуктов питания. В случае нарушения этих правил наша компания не несет ответственность за возможные убытки.

## Правила безопасности

- Не подключайте холодильно-морозильный шкаф к электросети при помощи удлинителя.
- Не используйте поврежденные, изношенные или старые штепсельные вилки.
- Не тяните, сгибайте и не наносите повреждения кабелю питания.



- Не используйте переходники для вилки.
- Только взрослые люди могут использовать данный прибор. Не позволяйте детям играть с прибором или висеть на его дверце.
- Не прикасайтесь к кабелю питания / вилке влажными руками, это может вызвать короткое замыкание или удар электрическим током.
- Не ставьте стеклянные бутылки или банки в отсек для производства льда, так как они могут взорваться, когда их содержимое замерзнет.
- Не храните в холодильном шкафу взрывоопасные или легковоспламеняющиеся материалы. Алкогольные напитки размещайте в холодильной камере вертикально, при этом убедитесь, что бутылки плотно закрыты.
- Не прикасайтесь ко льду, когда будете вынимать его из отсека для производства льда, так как лед может вызвать морозный ожог и/или порез.
- Не трогайте замороженные продукты влажными руками. Не ешьте мороженое или кубики льда сразу после того, как достанете их из отсека для производства льда.
- Не замораживайте повторно размороженные продукты. Это может вызвать такие проблемы со здоровьем, как отравление.

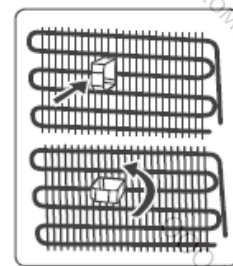


## Установка и эксплуатация прибора

Перед первым использованием холодильно-морозильного шкафа уделите внимание следующим вопросам:

- Рабочее напряжение прибора составляет 220-240 В при частоте 50 Гц.
- После установки прибора его вилка должны быть легко доступна.
- При первом запуске прибор может издавать неприятный запах. Это совершенно нормально, и после того, как прибор начнет вырабатывать холод, запах пропадет.

- Перед подключением прибора к электросети убедитесь, что показатели на заводской табличке (напряжение и мощность сети) соответствуют параметрам домашней электросети. При возникновении сомнений обратитесь к квалифицированному электрику.
- Вставьте вилку прибора в надлежащим образом заземленную розетку электросети. Если розетка не оснащена контактом заземления или если вилка не подходит к розетке, рекомендуется обратиться к квалифицированному электрику.
- Прибор надлежит подключать к надлежащим образом установленной розетке с предохранителем. Показатели мощности (переменного тока) и напряжения источника питания должны соответствовать показателям на заводской табличке прибора, которая находится внутри прибора слева).
- Производитель не несет ответственность за какие-либо повреждения прибора, полученные в результате его неправильного использования.
- Разместите холодильно-морозильный шкаф в таком месте, где он не будет подвергаться воздействию прямых солнечных лучей.
- Холодильно-морозильный шкаф не должен использоваться вне помещения и подвергаться воздействию осадков.
- Прибор надлежит устанавливать на расстоянии как минимум в 50 см от печей, газовых духовых шкафов или радиаторов и на расстоянии как минимум 5 см от электрических духовых шкафов.
- Если прибор устанавливается рядом с шкафом шоковой заморозки, расстояние между ними должно составлять как минимум 2 см во избежание образования влаги на внешней поверхности.
- Не накрывайте корпус и верхнюю часть прибора, так как это может негативно повлиять на производительность прибора.
- Над верхней частью прибора должен оставаться зазор минимум 150 мм. Не размещайте никаких предметов на Вашем холодильно-морозильном шкафу.
- Не размещайте на приборе тяжелых предметов.
- При помощи настраиваемых передних ножек убедитесь, что прибор стоит ровно и устойчиво. Для регулирования высоты ножек крутите их в любом направлении. Это необходимо сделать до загрузки продуктов в прибор.
- Перед первым использованием тщательно вымойте прибор (см. «Чистка и обслуживание»).
- Перед использованием холодильно-морозильного шкафа протрите все его части раствором теплой воды с 1 чайной ложкой пищевой соды. Затем ополосните все чистой водой и вытрите насухо. По завершении чистки верните все аксессуары обратно в прибор.
- Установите две пластиковые направляющие планки (элементы на черных лопастях (конденсаторе) на задней части прибора), повернув их на 90° (как показано на рисунке), чтобы конденсатор не прикасался к стене.
- Максимальное расстояние между задней поверхностью прибора и стеной должно составлять 75мм.



### Перед использованием прибора

- Перед первым использованием холодильно-морозильного шкафа или после его транспортировки оставьте прибор в вертикальном положении как минимум на 3 часа и только затем подключайте его к электросети. Это обеспечит эффективную работу прибора и предотвратит повреждение компрессора.
- При первом включении прибор может иметь определенный запах. Это нормальное явление, и после того, как прибор начнет вырабатывать холод, запах исчезнет.

## ФУНКЦИИ И ВОЗМОЖНОСТИ ПРИБОРА

### Технология охлаждения нового поколения

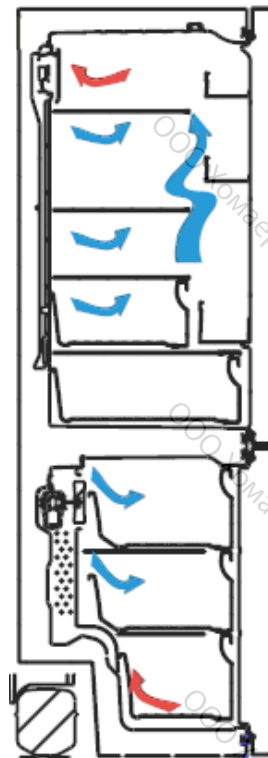
Стационарные холодильные шкафы, оснащенные технологией охлаждения нового поколения, имеют другую систему работы. В других стационарных шкафах в морозильной камере может образовываться лед; это происходит в результате открывания дверцы и наличия влаги в продуктах. Для таких холодильных шкафов требуется регулярно проводить размораживание: прибор придется выключать, замороженные продукты – перемещать в подходящий контейнер, а также удалять образовавшийся в морозильной камере лед.

Холодильные шкафы с технологией охлаждения нового поколения оснащены вентилятором, который распределяет сухой холодный воздух по холодильной и морозильной камерам. Холодный воздух равномерно охлаждает Ваши продукты, не позволяя повышаться влажности и накапливаться льду.

В холодильной камере воздух от вентилятора, который расположен в верхней части камеры, охлаждается по мере прохождения через зазор позади воздушного канала. В то же время воздух, выдуваемый через отверстия в воздушном канале, равномерно распределяет холодный воздух по всей холодильной камере.

Между холодильной и морозильной камере воздушного канала нет, поэтому смешивания запахов не происходит.

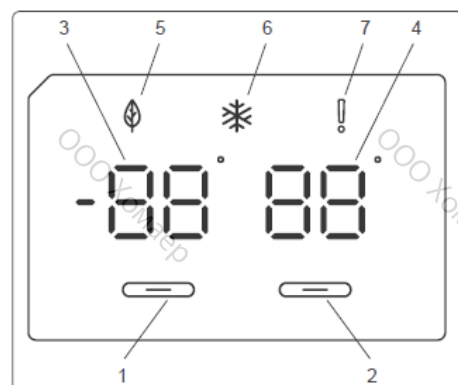
Благодаря всему этому Ваш холодильно-морозильный шкаф с технологией охлаждения нового поколения отличается простотой использования, а также огромным полезным объемом и эстетическим дизайном.



### Дисплей и панель управления

#### Использование панели управления

1. Кнопка настроек морозильной камеры.
2. Кнопка настроек холодильной камеры.
3. Экран температуры в морозильной камере.
4. Экран температуры в холодильной камере.
5. Индикатор режима экономии.
6. Индикатор режима Super freeze.
7. Индикатор ошибки.



### Эксплуатация холодильно-морозильного шкафа

После подключения прибора к электросети все символы появятся на панели на 2 секунды, а на дисплеях температуры отобразятся настройки по умолчанию:  $-18^{\circ}\text{C}$  для морозильного отсека и  $+4^{\circ}\text{C}$  для холодильной камеры.

#### Настройка температуры морозильной камеры

- Значение температуры по умолчанию для морозильной камеры составляет  $-18^{\circ}\text{C}$ .
- Однократно нажмите на кнопку настроек морозильной камеры. При первом нажатии на кнопку на экране начнет мигать предыдущая настройка температуры.
- При каждом последующем нажатии показатель температуры будет уменьшаться.
- Если Вы продолжите нажимать на кнопку, изменение значений пойдет на второй круг, но уже начиная с  $-16^{\circ}\text{C}$ .



**ПРИМЕЧАНИЕ:** режим ЭКО автоматически включается каждый раз, когда температура морозильной камеры установлена на  $-18\text{ }^{\circ}\text{C}$ .



## Настройка температуры холодильной камеры

- Значение температуры по умолчанию для холодильной камеры составляет  $+4\text{ }^{\circ}\text{C}$ .
- Однократно нажмите на кнопку настроек холодильной камеры.
- При каждом последующем нажатии показатель температуры будет увеличиваться.
- Если Вы продолжите нажимать на кнопку, изменение значений пойдет на второй круг, но уже начиная с  $+8\text{ }^{\circ}\text{C}$ .

## Режим Super Freeze

### Назначение

- Для замораживания больших количеств продуктов, которые не помещаются на полку для быстрой заморозки.
- Для замораживания приготовленных продуктов.
- Для замораживания свежих продуктов, чтобы сохранить их свежесть.

### Как использовать

Для активации режима Super Freeze нажмите и удерживайте в течение 3 секунд кнопку настройки морозильной камеры. Как только режим Super Freeze будет активирован, загорится соответствующий индикатор, а прибор начнет издавать звуковой сигнал, чтобы подтвердить, что режим включен.



### Во время работы режима Super Freeze:

- Можно настраивать температуру холодильной камеры. В этом случае режим Super Freeze продолжит работу.
- Режим экономии будет недоступен.
- Режим Super Freeze можно деактивировать таким же способом, как он был включен.

### Примечания:

- Максимальное количество продуктов (в кг), которое можно заморозить за 24 часа, указано на заводской табличке прибора.
- Для обеспечения оптимальной работы прибора при максимальной производительности морозильной камеры рекомендуется включить режим Super Freeze за 3 часа до загрузки продуктов в морозильную камеру.



Режим Super Freeze автоматически отключится через 24 часа в зависимости от температуры окружающей среды или когда датчики морозильной камеры достигнут достаточно низкой температуры.

## Предупреждения по регулировке температуры

- Чтобы гарантировать эффективную работу прибора, не рекомендуется использовать его при температуре окружающей среды ниже  $10\text{ }^{\circ}\text{C}$ .
- Не начинайте делать новую настройку, пока не закончили предыдущую.
- Температуру следует устанавливать в зависимости от частоты открывания дверцы прибора, количества хранимых продуктов и температуры окружающей среды в месте установки прибора.
- Чтобы прибор достиг рабочей температуры после подключения к электросети, не открывайте его дверцу слишком часто и не помещайте в него большое количество продуктов. Пожалуйста, обратите внимание, что в зависимости от температуры окружающей среды прибору может потребоваться до 24 часов, чтобы установилась рабочая температура.

- Для предотвращения повреждения компрессора прибора при его подключении и отключении к электросети или при внезапном отключении электричества в приборе включена функция 5-минутной задержки. Холодильно-морозильный шкаф начнет работать в обычном режиме через 5 минут.
- Прибор может работать в диапазонах температур окружающей среды ( $T/SN = 10\text{ °C} - 43\text{ °C}$ ), прописанных в стандартах, в зависимости от температурного класса, указанного на заводской табличке. Для обеспечения эффективной работы прибора, не рекомендуется использовать прибор вне его температурного диапазона.

Климатический класс	Температура окружающей среды
T	от 16 до 43 °C
ST	от 16 до 38 °C
N	от 16 до 32 °C
SN	от 10 до 32 °C

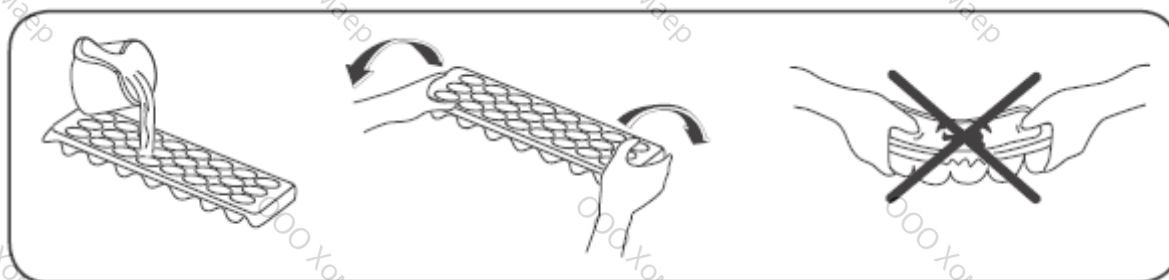
### Важные указания по установке

Данный прибор предназначен для работы в сложных климатических условиях (до 43 °C или 110 F) и работает с технологией «Freezer Shield», которая обеспечивает сохранность замороженных продуктов в морозильной камере, даже если температура окружающей среды упадет до -15 °C). Поэтому Вы можете установить прибор в неотапливаемом помещении и не беспокоиться о том, что замороженные продукты в морозильной камере испортятся. Когда температура окружающей среды вернется к нормальной, Вы снова сможете использовать прибор в обычном режиме.

### Аксессуары

#### Форма для льда

- Заполните форму для льда водой и поставьте в морозильную камеру.
- Когда вода полностью застынет, скрутите форму как показано на рисунке, чтобы вытащить кубики льда.



## Ящик для хранения замороженных продуктов

Данный ящик позволяет легче оценить продукты питания.

### Чтобы вытащить ящик:

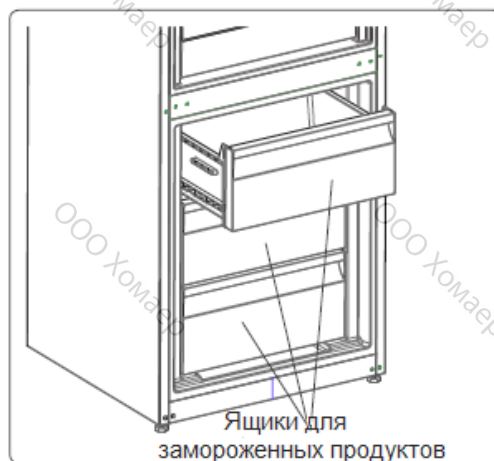
- Вытяните ящик как можно дальше
- Потяните за его переднюю часть вверх и наружу



Повторите действия в обратном порядке, чтобы вернуть ящик на место.



При перемещении ящика всегда держите его за ручку.



## Полка для охлаждения

### (в некоторых моделях)

При хранении продуктов в отсеке для охлаждения вместо морозильной или холодильной камеры позволяет продуктам дольше сохранять свежесть и вкус, а также поддерживают их свежий внешний вид. При загрязнении полки для охлаждения, достаньте ее и вымойте водой.

(Вода замерзает при 0 °С, но продукты питания, содержащие соль или сахар, замерзают при более низкой температуре).

Отсек для охлаждения обычно используется для хранения таких продуктов, как сырая рыба, соленья, рис и т.д.



Не храните в отсеке для охлаждения те продукты, которые Вы хотите заморозить, или форму для льда.



### Чтобы вытащить полку для охлаждения:

- Потяните полку на себя – она будет скользить по направляющим.
- Снимите полку с направляющих и вытащите из прибора.

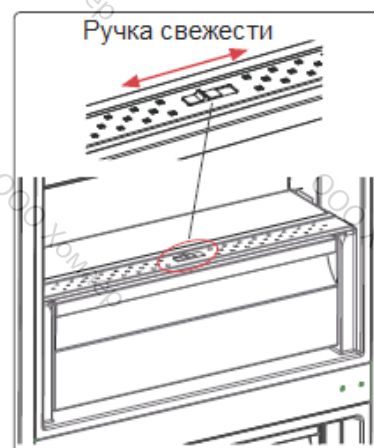


После того, как полка для охлаждения будет вытащена из холодильно-морозильного шкафа, она сможет выдержать нагрузку в 20 кг максимум.

## Регулятор свежести

Если контейнер для овощей и фруктов заполнен, то необходимо открыть регулятор свежести, расположенный на передней части контейнера для овощей и фруктов. Это позволит контролировать состояние воздуха и уровень влажности в контейнере, благодаря чему срок хранения продуктов увеличится.

Если на стеклянной полке появился конденсат, то необходимо открыть регулятор, расположенный на задней части контейнера.



## Регулируемая полка дверцы

### (в некоторых моделях)

Благодаря регулируемой полке Вы можете установить ее на 6 различных уровнях, чтобы обеспечить достаточно места для хранения.

Для изменения положения регулируемой полки:

Придерживайте дно полки и потяните кнопки на ее боковой поверхности в направлении, указанном стрелками (Рисунок 1).

Перемещая полку вверх и вниз, передвиньте полку на необходимую высоту.

После того, как Вы окончательно выберите новое положение полки, отпустите кнопки сбоку полки (Рисунок 2).

Прежде чем отпустить полку дверцы, попробуйте подвигать ее вверх и вниз, чтобы убедиться, что полка закреплена.

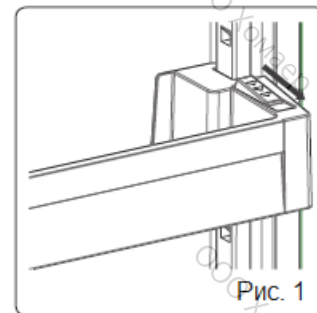


Рис. 1

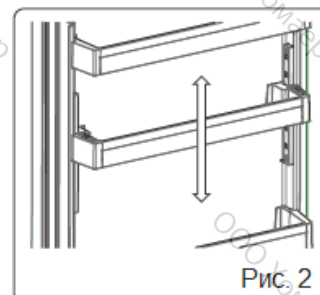


Рис. 2



**Примечание:** прежде чем загружать полку дверцы продуктами, придерживайте ее за дно. В противном случае, под весом продуктов полка может выпасть с направляющих, что может привести к повреждению полки или направляющих.

## Регулируемая стеклянная полка

### (в некоторых моделях)

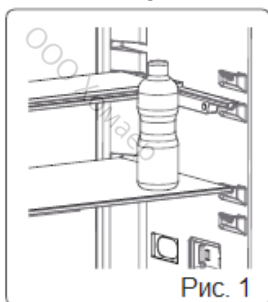


Рис. 1

Механизм регулируемой стеклянной полки позволяет посредством простого движения получить место хранения с увеличенной высотой. Чтобы убрать стеклянную полку, просто надавите на нее.

В освободившееся место Вы можете загрузить продукты так, как Вам захочется. Чтобы вернуть полку на исходную позицию, потяните ее на себя.

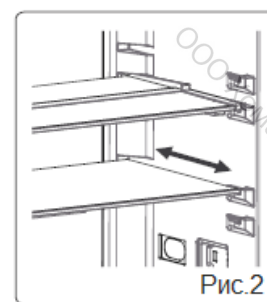


Рис.2

## Система ионизации Natural Ion

### (в некоторых моделях)

Система ионизации на основании технологии Natural Ion распространяет отрицательно заряженные ионы, которые блокируют частицы неприятного запаха и пыли из воздуха.

Удаляя эти частицы из воздуха холодильно-морозильного шкафа, технология Natural Ion улучшает качество воздуха и устраняет запахи.

- Эта функция – опциональная. Ваш прибор может быть ей не оснащен.
- Расположение ионизатора может варьироваться в зависимости от модели прибора.

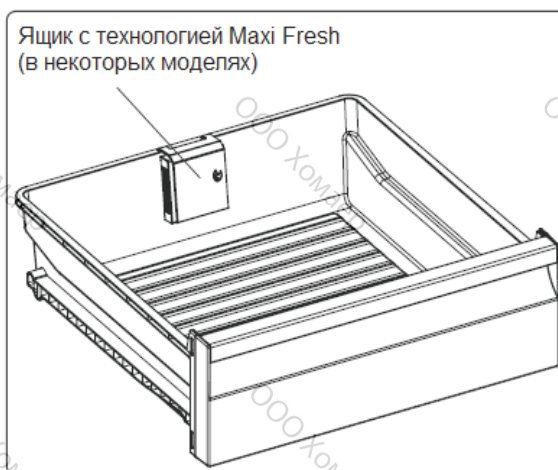
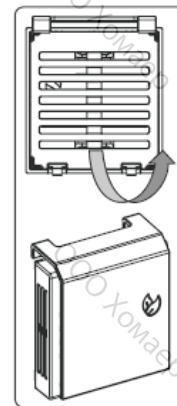


Ионизатор

## Технология Maxi-Fresh (в некоторых моделях)

Технология Maxi-Fresh помогает удалять этиленовый газ (биологический продукт, который естественно выделяют свежие продукты) и неприятные запахи из отсека для хранения овощей и фруктов. Благодаря этому продукты дольше остаются свежими.

- Ящик с технологией Maxi-Fresh необходимо мыть один раз в год. Фильтр необходимо оставить на 2 часа в духовом шкафу при температуре 65 °С.
- Для очистки фильтра снимите заднюю крышку корпуса фильтра, потянув ее в направлении, указанном стрелкой.
- Фильтр не следует мыть водой или каким-либо моющим средством.



**Визуальное и текстовое описание в разделе «Аксессуары» могут отличаться в зависимости от модели Вашего прибора.**

## РАЗМЕЩЕНИЕ ПРОДУКТОВ ПИТАНИЯ В ПРИБОРЕ

При нормальных условиях работы установите температуру +4 °С или +6 °С.

### Холодильная камера

- Храните жидкости в закрытых емкостях, чтобы снизить уровень влажности и предотвратить образования инея. Как правило, наибольшее количество инея образуется в самой холодной части испаряющейся жидкости и со временем Вам потребуется все чаще размораживать холодильный шкаф.
- Не помещайте в холодильную камеру теплые продукты. Позвольте им остыть до комнатной температуры и разместите так, чтобы обеспечить надлежащий уровень циркуляции в холодильной камере.
- Убедитесь, что продукты не соприкасаются с задней стенкой прибора, так как в точке соприкосновения будет образовываться иней, и упаковка прилипнет к нему. Не открывайте прибор слишком часто.
- Мясо и чистую рыбу рекомендуется неплотно завернуть в упаковку и хранить на стеклянной полке над корзиной для овощей и фруктов, где температура воздуха ниже, - это обеспечивает наилучшие условия хранения.
- Фрукты и овощи храните в специальном ящике для овощей и фруктов.
- Отдельное хранение фруктов и овощей помогает защитить овощи, чувствительные к этилену (зеленые салаты, брокколи, морковь и т.д.), от контакта с фруктами, выделяющими этилен (бананы, персики, абрикосы, инжир и т.д.).
- Не кладите влажные овощи в холодильную камеру.
- Время хранения разных продуктов питания зависит от начального качества продуктов и от длительности цикла непрерывного охлаждения до помещения продуктов в холодильную камеру.
- Для предотвращения перекрестного заражения не храните мясо с овощами и фруктами. Жидкость, вытекающая из мяса, может испачкать и заразить другие продукты в холодильной камере. Рекомендуется упаковывать мясные продукты и вытирать следы их протечки на полках.
- Не кладите продукты перед выходом воздушного потока.
- Употребляйте упакованные продукты до истечения их срока годности.



Не храните в холодильной камере картофель, лук и чеснок.

В таблице далее представлена информация о наиболее эффективном хранении основных групп продуктов в холодильной камере прибора.

Продукты	Максимальный срок хранения	Как и где хранить
Овощи и фрукты	1 неделя	Ящик для овощей и фруктов
Мясо и рыба	2-3 дня	Заверните в пластиковую пленку, пакет или положите в контейнер и храните на стеклянной полке
Свежий сыр	3-4 дня	На специальной полке на дверце
Сливочное масло и маргарин	1 неделя	На специальной полке на дверце
Продукты в бутылках, например, молоко и йогурт	До истечения срока годности, установленного производителем	На специальной полке на дверце
Яйца	1 месяц	На специальной полке для яиц
Приготовленные продукты		На любой полке

## Морозильная камера

- Морозильная камера предназначена для хранения замороженных продуктов, замораживания свежих продуктов и производства кубиков льда.
- Для наиболее оптимального использования морозильной камеры, используйте стеклянные полки для верхней и средней части камеры, а корзину – для нижней части.
- Для более быстрого замораживания домашней еды (и других продуктов, которые требуется быстро заморозить) используйте специальную полку для быстрой заморозки с повышенной мощностью замораживания. Полка для быстрого замораживания – это нижний ящик морозильного отделения.
- Для замораживания свежих продуктов: заверните и запечатайте свежие продукты надлежащим образом, т.е. упаковка должна быть герметичной и не должна протекать. Для этой цели идеально подойдут специальные пакеты для замораживания, полиэтиленовые пакеты с алюминиевой фольгой и пластиковые контейнеры.
- Не храните свежие продукты рядом с замороженными продуктами, так как это может привести к оттаиванию замороженных продуктов.
- Перед замораживанием свежих продуктов разделите их на порции, которые можно употребить за один раз.
- Размороженные продукты употребляйте через небольшой период времени после их размораживания.
- Не кладите теплые продукты в морозильную камеру, так как это приведет к оттаиванию замороженных продуктов.
- При хранении замороженных продуктов соблюдайте указания производителя на упаковке. Если такой информации не предоставлено, то храните продукт не более 3 месяцев с даты покупки.
- При покупке замороженных продуктов убедитесь, что они хранились в надлежащих условиях и что упаковка не повреждена.
- Замороженные продукты надлежит перевозить в соответствующих емкостях и помещайте в морозильную камеру в кратчайшие сроки.
- Не покупайте замороженные продукты, если на упаковке видны признаки влажности или аномального вздутия. Есть вероятность, что такой продукт хранился при неправильной температуре, а его содержимое испортилось.
- Срок хранения замороженных продуктов зависит от комнатной температуры, настройки термостата, частоты открывания дверцы, типа продуктов и срока, необходимого для транспортировки продуктов от полки магазина до дома. Соблюдайте указания на упаковке и никогда не нарушайте указанный максимальный срок хранения.
- Максимальное количество свежих продуктов (в килограммах), которые можно заморозить за 24 часа, указано на заводской табличке прибора.
- Для оптимальной работы прибора и достижения максимальной замораживающей способности установите в холодильной камере температуру 4 °С на срок 24 часа, прежде чем загружать продукты в морозильную камеру.
- После загрузки свежих продуктов в морозильную камеру, установите температуру 2 °С на 24 часа. По истечении этого периода Вы можете понизить температуру, если это необходимо.

**ПРИМЕЧАНИЕ:** Если Вы попытаетесь открыть дверцу морозильной камеры сразу после ее закрытия, Вы увидите, что это весьма непросто. Это нормальное явление. Как только равновесие будет достигнуто, дверца будет открываться легко.

### Важное примечание:

- Не замораживайте уже оттаявшие продукты.
- Вкус некоторых специй (анис, базилик, кресс-салат, уксус, смесь приправ, имбирь, чеснок, лук, горчица, тимьян, майоран, черный перец и т.д.) в приготовленных блюдах меняется, и при длительном хранении они приобретают более сильный вкус. Таким образом, в блюдо, которое Вы

собираетесь заморозить, добавляйте небольшое количество специй или добавляйте их после размораживания блюда.

- Срок хранения продуктов зависит от содержащегося в них типа жира. Подходящие типы жира включают в себя маргарин, телячий жир, оливковое масло и сливочное масло. Неподходящие типы жира: арахисовое масло и свиной жир.
- Продукты в форме жидкости следует замораживать в пластиковых емкостях, а остальные продукты – в пластиковой пленке или пакете.



В таблицах далее представлена информация о наиболее эффективном хранении основных групп продуктов в морозильной камере прибора.

<b>Мясо и рыба</b>	<b>Подготовка</b>	<b>Максимальный срок хранения (месяцы)</b>
<b>Стейк</b>	Завернуть в фольгу	6-8
<b>Баранина</b>	Завернуть в фольгу	6-8
<b>Жареная телятина</b>	Завернуть в фольгу	6-8
<b>Телятина в кубиках</b>	Маленькие кусочки	6-8
<b>Баранина в кубиках</b>	Кусочки	4-8
<b>Мясной фарш</b>	В упаковке, без специй	1-3
<b>Потроха (куски)</b>	Кусочки	1-3
<b>Болонская колбаса / салями</b>	Хранить в упаковке, даже если продукт имеет оболочку	
<b>Курица и индейка</b>	Завернуть в фольгу	4-6
<b>Гусь и утка</b>	Завернуть в фольгу	4-6
<b>Олень, кролик, дикий кабан</b>	Порциями по 2,5 кг или филе	6-8
<b>Пресноводная рыба (лосось, карп, сом)</b>	После удаления внутренностей и чешуи, промойте и высушите рыбу. При необходимости, удалите голову и хвост.	2
<b>Нежирная рыба (окунь, палтус, камбала)</b>		4
<b>Жирная рыба (тунец, скумбрия, луфарь, анчоус)</b>		2
<b>Моллюски</b>	Промыть и поместить в пакет	4-6
<b>Икра</b>	В заводской упаковке или в алюминиевом или пластиковом контейнере	2-3
<b>Улитки</b>	В соленой воде или в алюминиевом или пластиковом контейнере	3
 <b>Размороженное мясо</b>	следует готовить так же, как и свежее мясо. Если после размораживания мясо не употребляется в пищу, повторно замораживать его не рекомендуется.	



<b>Овощи и фрукты</b>	<b>Подготовка</b>	<b>Максимальный срок хранения (месяцы)</b>
<b>Стручковая фасоль и бобы</b>	Вымыть, порезать на кусочки и отварить в воде	10-13
<b>Бобы</b>	Очистить, вымыть и отварить в воде	12
<b>Капуста</b>	Вымыть и отварить в воде	6-8
<b>Морковь</b>	Вымыть, порезать кружочками и отварить в воде	12
<b>Перец</b>	Обрезать хвостик, разрезать на 2 части, удалить сердцевину и отварить в воде	8-10
<b>Шпинат</b>	Вымыть и отварить в воде	6-9
<b>Цветная капуста</b>	Удалить листья, разрезать на несколько частей и на некоторое время оставить в воде с небольшим количеством лимонного сока	10-12
<b>Баклажан</b>	Вымыть и нарезать на кусочки по 2 см	10-12
<b>Кукуруза</b>	Вымыть и упаковать со стеблем или как сладкую кукурузу	12
<b>Яблоко и груша</b>	Очистить и нарезать	8-10
<b>Абрикос и персик</b>	Разрезать на 2 части и удалить косточку	4-6
<b>Клубника и ежевика</b>	Вымыть и удалить хвостик с листьями	8-12
<b>Приготовленные фрукты</b>	Добавить 10% сахара в контейнер	12
<b>Слива, вишня, клюква</b>	Вымыть и удалить хвостики	8-12

	<b>Максимальный срок хранения (месяцы)</b>	<b>Время оттаивания при комнатной температуре (часы)</b>	<b>Время оттаивания в духовом шкафу (минуты)</b>
<b>Хлеб</b>	4-6	2-3	4-5 (220-225 °С)
<b>Печенье</b>	3-6	1-1,5	5-8 (190-200 °С)
<b>Выпечка</b>	1-3	2-3	5-10 (200-225 °С)
<b>Пирог</b>	1-1,5	3-4	5-8 (190-200 °С)
<b>Вытяжное тесто</b>	2-3	1-1,5	5-8 (190-200 °С)
<b>Пицца</b>	2-3	2-4	15-20 (200 °С)

<b>Молочные продукты</b>	<b>Подготовка</b>	<b>Максимальный срок хранения (месяцы)</b>	<b>Условия хранения</b>
<b>Пакет (гомогенизированного) молока</b>	В собственном пакете	2-3	Чистое молоко – в заводской упаковке
<b>Сыр – за исключением брынзы/феты</b>	Кусочками	6-8	Заводская упаковка может использоваться для краткосрочного хранения. Для длительного хранения – заверните в фольгу.
<b>Сливочное масло, маргарин</b>	В собственной упаковке	6	

## ЧИСТКА И ОБСЛУЖИВАНИЕ



Перед выполнением чистки отключите прибор от электросети.



При чистке прибора не лейте на него воду.



Не используйте для чистки прибора абразивные продукты, чистящие средства или мыло. После чистки промойте поверхности чистой водой и вытрите насухо. По окончании чистки вставьте вилку прибора в розетку сухими руками.



• Убедитесь, что в корпус лампы и другие электронные компоненты не попадает вода.

• Регулярно проводите чистку прибора при помощи раствора пищевой соды и теплой воды.



• Аксессуары мойте отдельно и вручную при помощи воды и мыла. Не мойте аксессуары в посудомоечной машине.



• Конденсатор рекомендуется чистить при помощи щетки как минимум 2 раза в год.

Благодаря этому Вы сэкономите электроэнергию и увеличите производительность прибора.



**Во время чистки отключайте прибор от источника питания.**

### Размораживание

Ваш холодильно-морозильный шкаф размораживается в автоматическом режиме. Вода, образующаяся в результате размораживания, проходит через желобок для сбора воды, попадает в контейнер для испарения в задней части прибора, и там уже испаряется.

- Не забудьте отключить прибор от электросети перед чисткой контейнера для испарения.
- Вытащите контейнер для испарения: для этого выкрутите шурупы, как показано на рисунке. Регулярно мойте контейнер мыльной водой, это предотвратит образование неприятных запахов.



### Замена светодиодной подсветки

Для замены любой светодиодной лампы обратитесь в сервисный центр.

**Примечание:** количество и расположение светодиодных полос может меняться в зависимости от модели прибора.

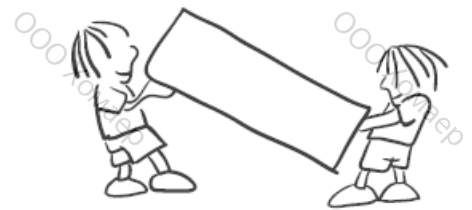
# ТРАНСПОРТИРОВКА И ИЗМЕНЕНИЕ МЕСТА УСТАНОВКИ

## Транспортировка и изменение места

- Оригинальную упаковку и пену можно сохранить для повторной транспортировки (не обязательно).
- Поместите прибор в толстую упаковку и закрепите лентами или прочными веревками. Следуйте указаниям по транспортировке на упаковке.
- Для перемещения прибора на другое место или транспортировки вытащите вседвигающиеся части (полки, аксессуары, ящики для овощей и фруктов и т.д.) или закрепите их внутри прибора при помощи лент.



**Перемещайте прибор в вертикальном положении.**



## Перенавешивание дверцы

- Если на передней поверхности дверцы прибора установлена ручка, то изменить направление открытия дверцы невозможно.
- Изменение направления открытия дверцы доступно для моделей прибора без ручки.
- Если Ваш прибор позволяет изменить направление открытия дверцы, обратитесь в сервисный центр.

## РЕШЕНИЕ ПРОБЛЕМ

### Ошибки

Холодильно-морозильный шкаф выдаст предупреждение, если температуры в холодильной и в морозильной камере будут иметь ненадлежащие значения или если с прибором возникнет какая-либо проблема. Коды предупреждений выводятся на дисплеи температур морозильной и холодильной камер.

ОШИБКА	ЗНАЧЕНИЕ	ПРИЧИНА	ЧТО ДЕЛАТЬ
E01	Предупреждение от датчика		Обратитесь в сервисный центр в кратчайшие сроки.
E02			
E03			
E06			
E07			
E08	Низкое напряжение	Напряжение в сети питания упало ниже 170 В.	<p>- Это не ошибка прибора, это предупреждение поможет избежать повреждения компрессора.</p> <p>- Необходимо увеличить напряжение до прежнего уровня.</p> <p><b>Если предупреждение сохраняется, обратитесь к квалифицированному электрику.</b></p>
E09	Слишком высокая температура в морозильной камере	Может наблюдаться после длительного отключения электричества.	<p>1. Установите температуру в морозильной камере на более низкий уровень или включите функцию Super Freeze. Как только будет достигнута установленная температура, ошибка уйдет. Держите дверцы прибора закрытыми, чтобы сократить время достижения надлежащей температуры.</p> <p>2. Вытащите из камеры все продукты, которые за время действия ошибки успели оттаять/разморозиться. Их будет необходимо употребить в кратчайшие сроки.</p> <p>3. Пока в морозильной камере не установится надлежащая температура и ошибка не уйдет, не добавляйте туда новые продукты.</p> <p><b>Если предупреждение сохраняется, обратитесь к квалифицированному специалисту.</b></p>

ОШИБКА	ЗНАЧЕНИЕ	ПРИЧИНА	ЧТО ДЕЛАТЬ
<b>E10</b>	Слишком высокая температура в холодильной камере	<p><b>Вероятно возникла после:</b></p> <ul style="list-style-type: none"> <li>- длительного отключения электричества.</li> <li>- в камеру загрузили горячее блюдо.</li> </ul>	<ol style="list-style-type: none"> <li>1. Установите температуру в холодильной камере на более низкий уровень или включите функцию Super Cool. Как только будет достигнута установленная температура, ошибка уйдет. Держите дверцы прибора закрытыми, чтобы сократить время достижения надлежащей температуры.</li> <li>2. Уберите продукты от отверстий в передней части воздуховода и старайтесь не располагать продукты близко к датчику.</li> </ol> <p><b>Если предупреждение сохраняется, обратитесь к квалифицированному специалисту.</b></p>
<b>E11</b>	Слишком низкая температура в холодильной камере	Различные причины	<ol style="list-style-type: none"> <li>1. Проверьте, активирован ли режим Super Cool</li> <li>2. Увеличьте температуру в холодильной камере.</li> <li>3. Проверьте, не засорены ли вентиляционные отверстия.</li> </ol> <p><b>Если предупреждение сохраняется, обратитесь к квалифицированному специалисту.</b></p>

Если у Вас возникли проблемы с холодильно-морозильным шкафом, то прежде чем обращаться в сервисный центр, проверьте следующие причины.

### Холодильно-морозильный шкаф не работает

#### Проверьте:

- Прибор подключен к электросети и включен.
- Перегорел предохранитель.
- Правильно ли установлена температура?
- Не работает розетка электросети. Чтобы проверить это, подключите к ней другое работающее электрическое устройство.

## Холодильно-морозильный шкаф работает плохо

### Проверьте:

- Правильно ли установлена температура?
- Дверца прибора открывалась часто и была оставлена открытой на долгое время?
- Прибор перегружен.
- Дверцы закрыты надлежащим образом.
- Вы поставили в холодильную камеру блюдо или продукт таким образом, что он соприкасается с задней стенкой камеры и препятствует циркуляции воздуха?
- Вы загрузили в прибор слишком много продуктов?
- Между прибором и стенами рядом с ним оставлен достаточный зазор.
- Температура окружающей среды соответствует показателям, указанным в инструкции по эксплуатации?

## Холодильно-морозильный шкаф работает слишком шумно

В процессе нормальной работы холодильно-морозильный шкаф может издавать следующие шумы:

### Потрескивание (льда) слышится:

- Во время автоматического размораживания.
- Когда прибор охлаждается или нагревается (по причине расширения материала прибора).

**Щелчки раздаются:** когда термостат включает/выключает компрессор.

**Шум мотора:** указывает, что компрессор работает нормально. При первой активации компрессор может в течение короткого времени издавать достаточного много звуков.

**Булькающий звук и всплески слышатся:** когда хладагент течет по трубам системы.

**Звук текущей воды слышится:** когда вода течет в контейнер для испарения. Этот звук совершенно нормален во время размораживания.

**Звук продувки воздухом слышится:** во время нормальной работы прибора по причине циркуляции воздуха.

## В холодильно-морозильном шкафу скапливается влага

### Проверьте:

- Все продукты упакованы надлежащим образом. Перед тем, как ставить контейнер в холодильную камеру, вытрите его насухо.
- Дверцы прибора открываются слишком часто. Влага из помещения попадает в прибора при каждом открытии дверцы прибора. Уровень влажности будет увеличиваться быстрее, если дверцы будут открываться часто, особенно, если в помещении высокий уровень влажности.
- На задней стенке скапливаются капли воды. Это нормальное явление после автоматического размораживания (в стационарных моделях).

## Дверца не открывается или закрывается надлежащим образом

### Проверьте:

- Закрытие дверцы мешает продукт или упаковка
- Отсеки дверцы, полки и ящики расположены правильно
- Уплотнитель дверцы порван или изношен
- Прибор стоит ровно.

## Части холодильно-морозильного шкафа, соприкасающиеся с дверцей, теплые

Поверхности, контактирующие с дверцей, могут нагреваться в результате работы компрессора, особенно в летнее время (в теплую погоду). Это нормальное явление.

### **Важные замечания:**

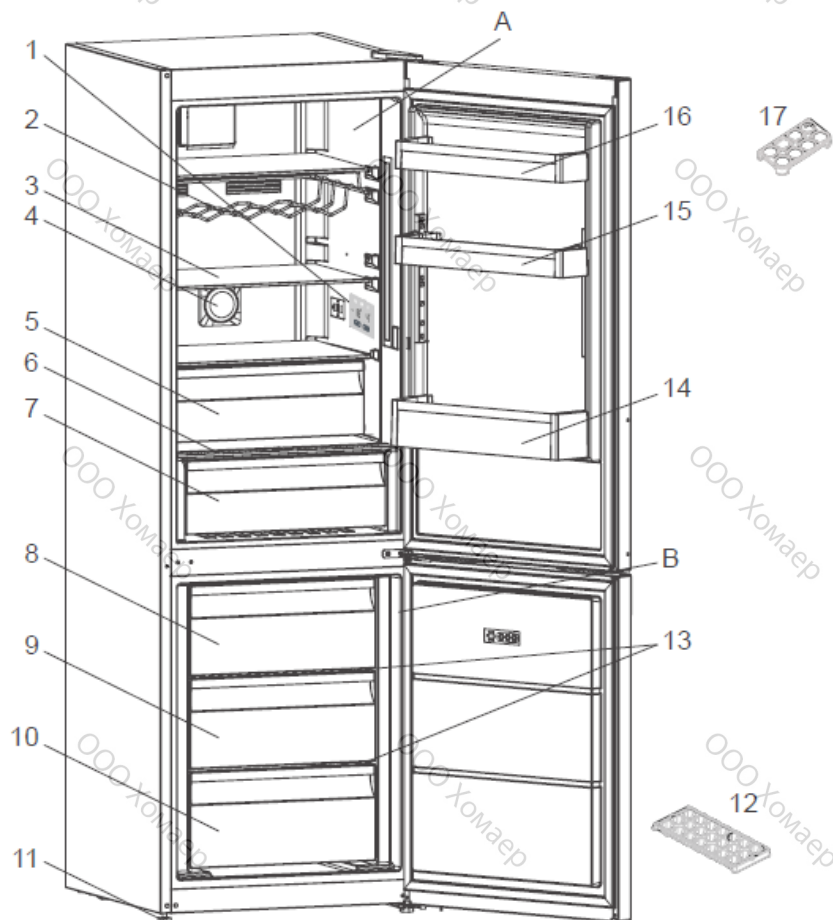
- В случае отключения электричества или если вилку прибора вытащили из розетки, а затем вновь вставили, газ в системе охлаждения прибора может дестабилизироваться, в результате чего откроется защитный термозлемент компрессора. Через 5 минут прибор вернется к обычному режиму работы.
- Если Вы собираетесь не использовать прибор в течение длительного времени (например, во время отпуска), отключите его от электросети, разморозьте, вымойте и оставьте дверцу приоткрытой, чтобы предотвратить образование плесени и неприятного запаха.
- Если после выполнения всех рекомендаций проблема сохраняется, обратитесь в сервисный центр.
- Данный прибор предназначен для использования только в домашних условиях и только для указанных целей. Он не предназначен для использования в коммерческих и в промышленных условиях. Если пользователь нарушает инструкцию и использует прибор не по назначению, то мы хотим подчеркнуть, что производитель и продавец не несут ответственность за ремонт или поломку во время гарантийного периода.

### **Советы для экономии электроэнергии**

1. Устанавливайте прибор в прохладном, хорошо вентилируемом помещении, где он не будет подвергаться воздействию прямых солнечных лучей, вдали от источников тепла (например, радиатор или духовой шкаф). В противном случае надлежит использовать изолирующую пластину.
2. Прежде чем поместить теплые продукты и напитки в холодильную камеру, дождитесь пока они остынут до комнатной температуры.
3. Поместите размораживающийся продукт в холодильную камеру прибора. Низкая температура продукта поможет охлаждать камеру, пока продукт оттаивает, благодаря чему будет экономиться электроэнергия. Если Вы оставите замороженные продукты оттаивать вне прибора, Вы только зря потратите энергию.
4. Напитки и другие жидкости храните в приборе в закрытой таре. В противном случае, уровень влажности в камере прибора будет увеличиться, в результате чего прибор будет расходовать больше электроэнергии. Кроме того, при хранении напитков и других жидкостей в контейнере с крышкой сохраняется их запах и вкус.
5. Старайтесь не оставлять дверцы прибора открытыми на длительные периоды времени, а также не открывайте дверцы слишком часто, так как при этом в прибор попадает теплый воздух и компрессор часто включается без надобности.
6. Закрывайте крышки разных температурных отсеков (например, ящика для хранения овощей и фруктов и ящика для охлаждения).
7. Уплотнитель дверцы должен быть чистым и гибким. Если уплотнитель Вашего прибора съемный, то при появлении признаков износа замените его. Если же уплотнитель не съемный, то Вам придется заменить дверцу целиком.



## ЭЛЕМЕНТЫ И ОТСЕКИ ПРИБОРА



Данная иллюстрация дает общее представление об элементах прибора. Детали могут варьироваться в зависимости от модели прибора.

A) Холодильный отсек

B) Морозильный отсек

1) Короб термостата / внутренний дисплей

2) Решетка для винных бутылок \*

3) Полки холодильной камеры

4) Ионизатор \*

5) Вентилятор охлаждения \*

6) Крышка ящика для овощей и фруктов

7) Ящик для овощей и фруктов

8) Верхний короб морозильной камеры

9) Средний короб морозильной камеры

10) Нижний короб морозильной камеры

11) Регулируемая по высоте ножка

12) Форма для производства льда

13) Стеклопалки морозильной камеры \*

14) Полка для бутылок

15) Регулируемая полка дверцы \* / полка дверцы

16) Полка дверцы

17) Лоток для яиц

\* В некоторых моделях

**ЗАМЕТКИ**

ООО Хомаер

ООО Хомаер

ООО Хомаер

ООО Хомаер

ООО Хомаер

ООО Хомаер

ООО Хомаер

ООО Хомаер

ООО Хомаер

ООО Хомаер

ООО Хомаер

ООО Хомаер

ООО Хомаер

ООО Хомаер

ООО Хомаер

ООО Хомаер

ООО Хомаер

ООО Хомаер

ООО Хомаер

ООО Хомаер

ООО Хомаер

ООО Хомаер

ООО Хомаер

ООО Хомаер

ООО Хомаер

ООО Хомаер

ООО Хомаер

ООО Хомаер

ООО Хомаер

ООО Хомаер

ООО Хомаер

ООО Хомаер

ООО Хомаер

ООО Хомаер

ООО Хомаер

ООО Хомаер

ООО Хомаер

ООО Хомаер

ООО Хомаер

ООО Хомаер

000 Хомаер

000 Хомаер

000 Хомаер

000 Хомаер

000 Хомаер

000 Хомаер

000 Хомаер

000 Хомаер

000 Хомаер

000 Хомаер

000 Хомаер

000 Хомаер

000 Хомаер

000 Хомаер

000 Хомаер

000 Хомаер

000 Хомаер

000 Хомаер

000 Хомаер

000 Хомаер

000 Хомаер

000 Хомаер

000 Хомаер

000 Хомаер

000 Хомаер

000 Хомаер

000 Хомаер

000 Хомаер

000 Хомаер

000 Хомаер

000 Хомаер

000 Хомаер

000 Хомаер

000 Хомаер

000 Хомаер

000 Хомаер

000 Хомаер

000 Хомаер

000 Хомаер

000 Хомаер

OOO Хомаер

[www.kuppersbusch.ru](http://www.kuppersbusch.ru)



**Küppersbusch**  
FÜR KÜCHEN MIT STIL