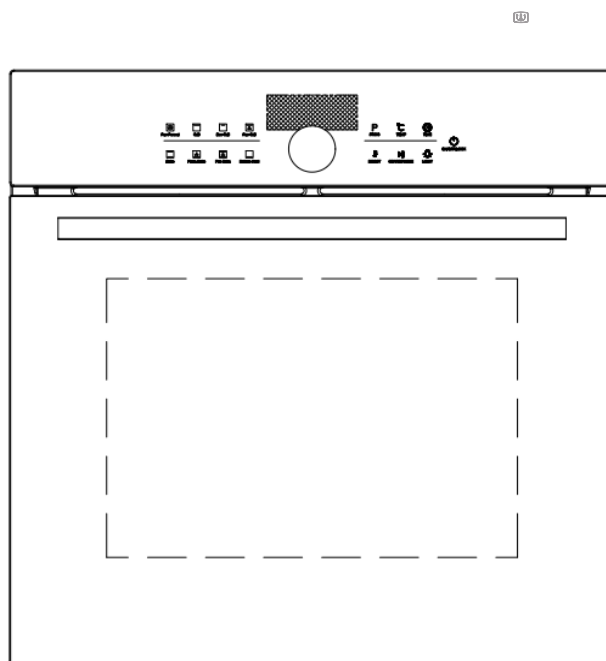


Zigmund & Shtain

Встраиваемый духовой шкаф



Модели: E 168 B

E 168 W

EAC

ИНСТРУКЦИЯ ПО ЭКСПЛУАТАЦИИ

ОБЩАЯ ИНФОРМАЦИЯ

Внимательно изучите инструкцию. В ней содержится важная информация по безопасной установке, использованию и обслуживанию устройства, а также полезные советы, позволяющие использовать максимум возможностей Вашей духовки. Сохраните эту инструкцию на случай возникновения вопросов.

После удаления упаковки проверьте, нет ли каких-нибудь повреждений.

Не оставляйте упаковочные материалы (пластик, полистирол и т.п.) в доступном для детей месте, так как это может быть опасно.

ВАЖНО: Не используйте ручку дверцы духового шкафа для перемещения устройства, например, для того, чтобы вытащить его из упаковки.

ВНИМАНИЕ

- Во время работы некоторые части духового шкафа нагреваются, особенно стекло дверцы.
- Не позволяйте детям находиться рядом с духовым шкафом, особенно если включен гриль.

Во время первого включения духового шкафа могут появиться резкий запах и дым. Это вызвано нагревом клея, находящегося на изоляционных панелях внутри духового шкафа. Это типичное явление. Если такое случилось, подождите, пока дым исчезнет, прежде чем ставить пищу в духовой шкаф. Никогда не готовьте на дне духового шкафа.

Важно:

Это устройство предназначено только для приготовления пищи.

Только корректное подключение духового шкафа к электричеству и правильное заземление обеспечат безопасную и эффективную работу данного устройства.

Производитель не несет ответственности за любые повреждения, вызванные неправильным и неразумным использованием прибора.

При использовании духового шкафа убедитесь, что дети и лица с ограниченными возможностями не будут дотрагиваться до него. Ниже перечислены некоторые угрозы :

- Работающий (нагревающийся) духовой шкаф;
- Упаковочный материал;
- Сразу после окончания работы духовой шкаф остается горячим;
- Устройство, не используемое в течение длительного времени (необходимо обеспечить безопасность в отношении потенциально опасных частей устройства).

При использовании устройства избегайте:

- Прикосновения к устройству влажными частями тела;
- Работы с устройством, если вы босые;
- Вытягивания устройства или электрического кабеля из розетки;
- Заграждения отсеков для вентиляции или теплоотвода;
- Соприкосновения электрических проводов мелкой кухонной техники и горячих частей духового шкафа;
- Нахождения духового шкафа под прямыми солнечными лучами или дождем;
- Использования духового шкафа как места для хранения;
- Использования горючих жидкостей рядом с устройством;
- Использования адаптеров, переходников и/или удлинителя;
- Попыток установки или ремонта устройства не квалифицированными специалистами.

ВНИМАНИЕ

- Не позволяйте детям находиться рядом с духовым шкафом, т.к. во время работы духового шкафа многие его части нагреваются
- Во время работы духовой шкаф становится горячим, не трогайте нагревательные элементы внутри устройства во время его работы

Необходимо связаться с квалифицированными специалистами в случаях:

- Установки;
- Появления вопросов о корректной работе устройства;
- Замены электрической розетки в случае ее не совместимости со штепселем устройства.

Необходимо обратиться в авторизованные сервисные центры, если:

- Вас настораживает целостность устройства после извлечения его из духового шкафа;
- Электрический кабель устройства был поврежден, и необходимо его заменить;
- Устройство перестает работать или плохо функционирует. Обратитесь в сервисный центр за оригинальными запасными частями.

Важно:

- Использовать устройство только для приготовления пищи;
- Проверять состояние и целостность устройства сразу после его распаковки;
- В случае поломки или перед чисткой устройства отключить его от электросети;
- Если Вы не пользуетесь устройством в течение долгого времени, то отключите его от электропитания и перекройте газ (если он есть);
- Всегда надевайте кухонные перчатки перед тем, как поставить или вытащить блюдо из духового шкафа;
- Всегда держите дверцу духового шкафа в ее центральной части, потому что края дверцы могут нагреваться от горячего воздуха;
- Регулятор духового шкафа должен находиться в положении «0», если духовой шкаф не работает;
- Если Вы принимаете решение больше не пользоваться духовым шкафом, то отключите его от электросети.

Производитель не несет ответственности за любые повреждения, вызванные неправильной установкой, неверным и неразумным использованием устройства.

СПЕЦИФИКАЦИЯ

Духовой шкаф работает с однофазным током 220-240В 50Hz. Перед установкой мы рекомендуем ознакомиться с паспортом устройства.

Потребление энергии разными моделями духовых шкафов				Аксессуары в зависимости от модели	
Нижний нагрев	1200 Ватт	Внутренний нагрев	1900 Ватт	Синхромотор	4 Ватт
Верхний нагрев	1000 Ватт	Общий нагрев гриля	1000+1900 Ватт	Задний мотор	25 Ватт
Освещение дух. шкафа	15 Ватт	Циркулир. нагрев	2100 Ватт	Верхний мотор	15Ватт

СВЕТОВЫЕ ИНДИКАТОРЫ

Световые индикаторы расположены над панелью управления. Лампочка загорается и горит до тех пор, пока духовой шкаф разогревается до установленной температуры. Когда лампочка погаснет, это будет знаком, что духовой шкаф разогрелся до необходимой температуры. В случае охлаждения духового шкафа также загорается световой сигнал. Также в духовом шкафу есть внутренний свет, который загорается при включении любой функции духового шкафа.

УСТАНОВКА ДУХОВОГО ШКАФА

ВНИМАНИЕ: Перед установкой или техническим обслуживанием обязательно отключите духовой шкаф от электричества!

Установка устройства должна проводиться согласно инструкции и только квалифицированными специалистами.

Производитель не несет ответственности за любые повреждения, нанесенные людям, животным, предметам вследствие неправильной установки устройства.

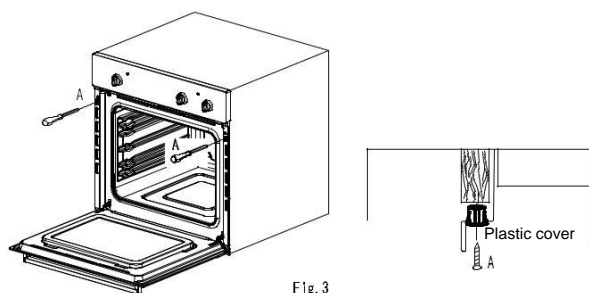


Fig. 3

Установка духового шкафа в нишу

- Установите духовой шкаф в нишу (под рабочей поверхностью или над другим устройством) и вставьте винты и пластиковые крышки в 2 отверстия, которые Вы увидите при открытии двери.
- Для наиболее эффективной циркуляции воздуха духовой шкаф должен быть установлен согласно габаритам, показанным на следующей странице.
- Уберите заднюю панель ниши для обеспечения достаточной циркуляции воздуха. Обратите внимание, что между задней стенкой и устройством должно быть расстояние как минимум 70 мм.

ВНИМАНИЕ: если духовой шкаф должен быть подстроен под варочную поверхность, внимательно следуйте инструкциям к варочной поверхности.

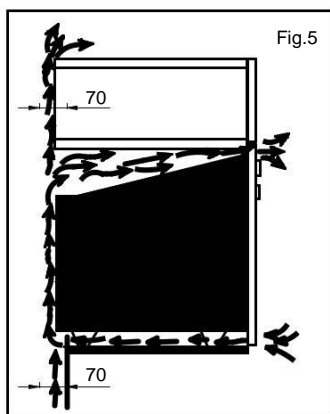
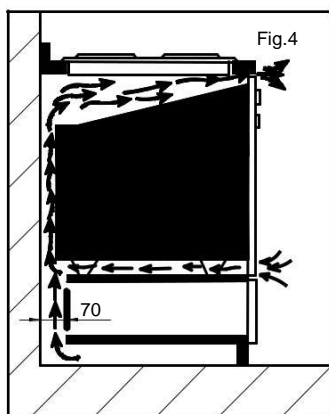
ВАЖНО

- Во время работы устройство нагревается, поэтому избегайте прикосновений к нагревательным элементам внутри духового шкафа.
- Убедитесь, что дети не находятся рядом с духовым шкафом во время и после окончания его работы, т.к. внешние части духового шкафа тоже нагреваются при его работе.
- Не используйте абразивные чистящие средства и металлические скребки для чистки дверцы духового шкафа, т.к. они могут поцарапать ее и привести к разрушению стекла.

Для встраиваемых духовых шкафов ниша должна быть правильного типа.

Стенки прилегающей кухонной мебели должны быть устойчивы к высоким температурам. Например, если прилегающая кухонная мебель облицована деревом, то она должна выдерживать температуру 120°C.

Обратите внимание, что после установки устройство не должно соприкасаться с электрическими частями.



Если Вы собираетесь поменять лампочку внутри устройства, убедитесь, что духовой шкаф отключен от электропитания, чтобы избежать удара током.

ПОДКЛЮЧЕНИЕ К ЭЛЕКТРИЧЕСТВУ

ПОДКЛЮЧЕНИЕ ДУХОВОГО ШКАФА К ЭЛЕКТРИЧЕСТВУ ДОЛЖНО ПРОВОДИТЬСЯ ТОЛЬКО КВАЛИФИЦИРОВАННЫМИ СПЕЦИАЛИСТАМИ И СОГЛАСНО ДЕЙСТВУЮЩИМ ПРАВИЛАМ.

ВНИМАНИЕ: НЕОБХОДИМО ЗАЗЕМЛИТЬ ДУХОВОЙ ШКАФ

- Перед подключением проверьте, что класс мощности в сети и в устройстве подходят друг другу.

Информацию о максимально разрешённой мощности для устройства Вы можете найти в табличке спецификации.

- После установки электрическая вилка должна быть доступна. Вставьте вилку в розетку с заземлением.

- Если устройство поставлено с проводом питания, но без электрической вилки, то подключите духовой шкаф к стационарной проводке согласно следующим шагам:

- Желто/зеленый заземляющий провод, который подключается к терминалу, должен быть примерно на 10мм длиннее других проводов; «синий» провод должен быть подключен к терминалу N.

«Черный, коричневый, красный» провода должны быть подключены к терминалу L. Подключение к сети может быть также осуществлено размещением двухполюсного переключателя с минимальным расстоянием между контактами в 3 мм.

Желто/зеленый заземляющий провод не должен контролироваться выключателем.

Вы должны расположить духовой шкаф таким образом, чтобы розетка или двухполюсный выключатель были доступны.

ВАЖНО:

Расположите кабель так, чтобы он никогда не контактировал с температурой выше 50°C.

- Электрическая безопасность может быть гарантирована только если устройство верно подключено к электричеству и заземлено.

- Производитель не несет ответственности за любой вред, причиненный людям или предметам из-за отсутствия заземления.

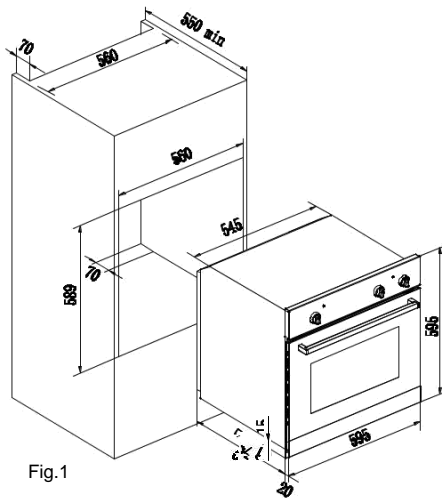


Fig.1

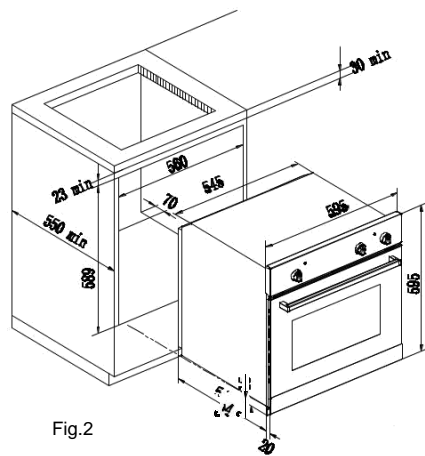


Fig.2

FITTING DIMENSIONS

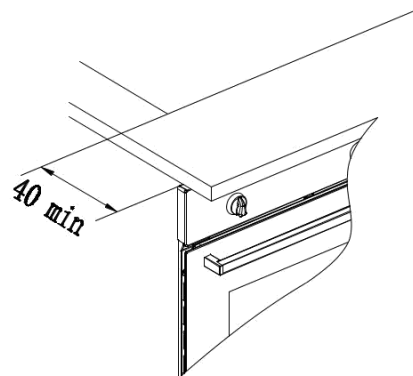
General tolerance for fitting dimension:

Width: $560 \pm 1,5$ mm

Height: $589 \pm 0,2,5$ mm

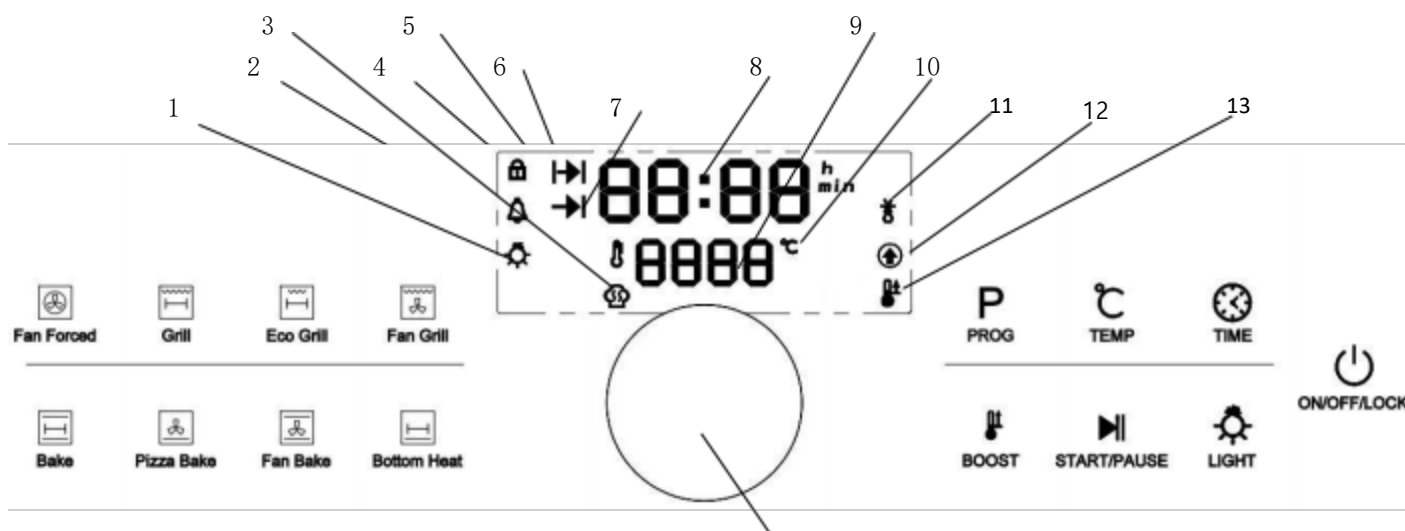
N.B.: ENCASTREMENT POUR PLAQUES A GAZ MOD. (...32..P.....) POLYVALENTES

N.B.: BUILDING-IN FOR GAS HOBS MOD. (...32..P.....) POLYVALENTS



СЕНСОРНОЕ УПРАВЛЕНИЕ С РОБОТИЗИРОВАННОЙ ФУНКЦИЕЙ ПЕРЕКЛЮЧЕНИЯ

1.1 ПАНЕЛЬ ДИСПЛЕЯ



Область функций




ПЕРЕКЛЮЧЕНИЕ ФУНКЦИЙ
(РУЧКУ МОЖНО ПОВОРАЧИВАТЬ И НАЖИМАТЬ)

Кнопки

Описание дисплея

- 1 Свет
- 2 Сигнал
- 3 Ферментация
- 4 Блокировка для безопасности
- 5 Текущая температура
- 6 Время работы
- 7 Время окончания
- 8 Дисплей времени
- 9 Дисплей температуры
- 10 Единица измерения температуры
- 11 Разморозка
- 12 нагрев
- 13 Ускорение

2.1 Вкл/Выкл/Блокировка

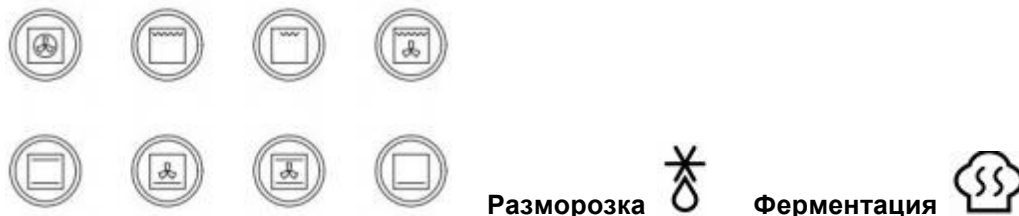
В режиме приготовления нажмите ВКЛ/ВЫКЛ/БЛОКИРОВКА , затем выйдите из режима приготовления и переключитесь в режим ожидания (на дисплее отобразится текущее время). Если активирован режим ожидания, то нажмите ВКЛ/ВЫКЛ/БЛОКИРОВКА , чтобы выключить ЖК-экран и активировать режим энергосбережения. Затем снова нажмите ВКЛ/ВЫКЛ/БЛОКИРОВКА , чтобы включить ЖК-экран, активировать режим ожидания и отобразить текущее время.



2.2 ФУНКЦИИ P

В режиме ожидания после нажатия P, поверните регулирующую ручку для выбора другой функции и затем нажмите на ручку для подтверждения функции, что будет сопровождаться светодиодной подсветкой. Вы так же можете непосредственно нажать ► для подтверждения функции (загорится светодиодная подсветка соответствующей функции), начнется приготовление.

Каждая функция имеет фиксированную последовательность при настройке. Последовательность настроек между функциями следующая:



2.3 СТАРТ/СТОП ►

Во время нагрева вы можете нажать ►, чтобы начать готовку в любое время.

2.4 ФУНКЦИЯ ТАЙМЕРА

2.4.1 НАСТРОЙКА СИГНАЛА 🔔

В режиме ожидания нажмите кнопку таймера один раз 🕒 или, когда функция выбрана нажмите кнопку таймера три раза 🕒 для выбора настройки звукового сигнала. Замигает значок 🔔, в области отображения времени замигает 0:00. Поверните ручку, чтобы установить время звукового сигнала, нажмите ручку для подтверждения. Вы также можете напрямую нажать кнопку ► для подтверждения времени во время мигания дисплея времени.

Например: установите время звукового сигнала на 00:35, дисплей будет выглядеть следующим образом:



После активации звукового сигнала эту функцию можно отменить, установив таймер на 0:00.

После отключения таймера в течение 90 секунд будет звучать звуковой сигнал, а значок 🔔 будет мигать. Вы

также можете нажать 🕒, повернуть или нажать ручку или нажать ►, чтобы остановить звуковой сигнал.

2.4.2 НАСТРОЙКА ВРЕМЕНИ 🕒

В режиме ожидания нажмите дважды кнопку 🕒, а затем можете настроить время. Текущее время при этом мигает на дисплее. Нужное время можно установить, повернув ручку, а затем нажать на неё для подтверждения. Пока время мигает можно напрямую нажать ▶, чтобы подтвердить время.

2.4.3 ВРЕМЯ ГОТОВКИ 🕒 (диапазон настройки времени готовки 0:01~9:59)

В режиме приготовления нажмите один раз 🕒, чтобы изменить время готовки, при этом замигает логотип времени готовки 🕒. Время готовки можно установить, повернув ручку, а затем нажать на неё для подтверждения. Пока время мигает можно напрямую нажать ▶, чтобы подтвердить время готовки.

Когда время готовки истечет, раздастся 6 звуковых сигналов, и в то же время будут мигать логотип времени готовки 🕒 и дисплей температуры, напоминая пользователю, что установленное время готовки завершено.

2.4.4 ВРЕМЯ ОКОНЧАНИЯ →|

В процессе дважды нажмите кнопку 🕒, чтобы установить время окончания готовки, начнет мигать логотип →|, на дисплее будет отображаться время окончания готовки по умолчанию. Время окончания готовки по умолчанию = текущее время + время готовки. Время окончания готовки можно настроить поворотом ручки, для подтверждения настройки нажмите на ручку. Можно нажать непосредственно ▶ пока время мигает, чтобы подтвердить настройку времени окончания готовки и активировать режим отложенного нагрева. Текущая программа при этом не изменится.

Например: пусть текущее время 10:00, если одновременно настроить время готовки 2:30 и время окончания готовки 13:30, то отобразится логотип времени окончания готовки →| и само время окончания готовки.



200°C это установленная температура



Отмена режима отложенного нагрева

Если заданное время окончания равно текущему времени + времени готовки, то режим отложенного нагрева будет отменен.



Завершение режима отложенного нагрева

Как только придет время готовки, режим отложенного нагрева завершается и переходит в режим готовки.



2.5 НАСТРОЙКА ТЕМПЕРАТУРЫ

После выбора функции нажатием P, вращением или нажатием ручки отобразится соответствующая температура по умолчанию. При нажатии  соответствующая температура будет мигать. Поверните ручку, чтобы изменить температуру, и нажмите ручку для подтверждения. Пока температура мигает вы также можете напрямую нажать , чтобы подтвердить температуру, и текущий режим не остановится.


2.6 ФУНКЦИЯ УСКОРЕНИЯ

Функция быстрого нагрева в основном используется для предварительного разогрева духовки. Когда заданная температура превышает 100°C, выбранный режим позволяет использовать функцию быстрого нагрева (включая конвекционный гриль, 3D-горячий воздух, выпекание), а функция предварительного нагрева не завершена, можно запустить функцию быстрого нагрева в любой момент, нажав кнопку . Во время быстрого нагрева отображается логотип быстрого нагрева .

2.7 БЛОКИРОВКА ОТ ДЕТЕЙ

Учитывая, что к панели управления можно прикоснуться случайно, добавлена функция блокировки от детей. В любом состоянии нажмите и удерживайте  более 5 секунд, чтобы войти в функцию блокировки от детей, и  отобразится на дисплее времени.

Если нажать на панель управления после активации функции блокировки от детей, начнет мигать логотип, напоминая пользователю, что система находится в состоянии функции блокировки от детей.

Удерживайте  более чем 5 секунд, чтобы отключить функцию блокировки от детей

3.1 ПОДСВЕТКА

Свет можно включать и выключать в любое время. Когда включена подсветка, отображается логотип .

4.1 КОДЫ ОШИБОК

При возникновении какого-либо сбоя на дисплее времени отображаются некоторые коды ошибок, их значения следующие:

КОД	ОШИБКА	ПРИЧИНА
Er01	Нет датчика температуры	Если плата системы управления обнаружит отсутствие датчика температуры (или температура может быть слишком высокой), духовка прекратит нагрев и включит охлаждающий вентилятор. Температура печатной платы имеет наивысший приоритет.
Er02	Короткое замыкание датчика температуры	Из-за особенностей каждого датчика короткое замыкание соответствует очень низкой температуре, в этом случае духовка прекратит нагрев и включит охлаждающий вентилятор. Температура печатной платы имеет наивысший приоритет.

Правила ухода за духовым шкафом

Данное устройство предназначено только для использования внутри помещения!

Важно: Отключите Ваш духовой шкаф от электросети перед его чисткой или техническим обслуживанием!

Для поддержания хорошего рабочего состояния Вашего духового шкафа в течение долгого времени, необходимо регулярно его чистить:

Не используйте пароочистители для чистки духового шкафа.

В целях защиты от удара током не помещайте провод, штепсель в воду или другую жидкость!

Не приступайте к чистке устройства, пока оно полностью не остыло. Внутренняя и внешняя части духового шкафа лучше мыть мягкой тканью, когда духовой шкаф полностью остынет.

Все аксессуары необходимо мыть в горячей воде или в посудомоечной машине, затем вытереть бумажным полотенцем.

Если Вы используете духовой шкаф в течение долгого периода времени, может образовываться конденсат. Вытрите его с помощью мягкой ткани.

По периметру передней стенки духового шкафа располагается резиновый уплотнитель, который обеспечивает правильную работу устройства. Регулярно проверяйте состояние данного уплотнителя. Если потребуется, почистите его с помощью не абразивных средств. Если резиновый уплотнитель будет поврежден, обратитесь в Сервисный центр.

Никогда не кладите на нижний уровень духового шкафа фольгу, т.к. она может помешать правильной работе духового шкафа и даже повредить эмаль.

Чистите стеклянную дверцу с помощью мягкой ткани, а затем высушите ее, протерев сухой тканью.

Не используйте абразивные средства и металлические скребки для чистки стекла духового шкафа, т.к. это может спровоцировать появление царапин и, соответственно, повреждения стекла.

Замена лампочки в духовом шкафу

Отключите духовой шкаф от электросети!

Снимите защитное стекло с лампочки;

Отвинтите старую лампочку и замените ее новой, устойчивой к высоким температурам (300°C). Характеристики лампочки должны быть следующими:

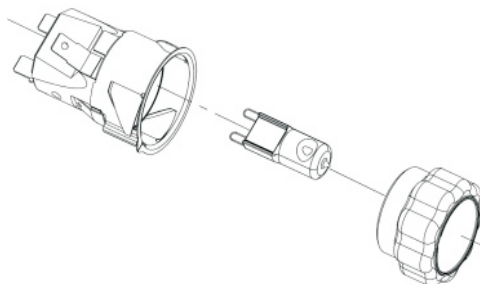
:

Температура нагрева 300°C

Напряжение 230 В

Мощность 25 Вт

Цоколь G9



Поставьте стекло на место, подключите устройство к электросети.

ВНИМАНИЕ: Убедитесь, что устройство отключено от электричества перед заменой лампочки для того, чтобы избежать удара током.

Предупреждение: Не используйте устройство, если у него поврежден провод или разъем. Также не стоит пользоваться духовым шкафом после того, как он начал плохо работать или после различных повреждений. Во всех перечисленных случаях обратитесь за помощью в авторизированный сервисный центр.

ПОЛЕЗНАЯ ИНФОРМАЦИЯ ДЛЯ ПРИГОТОВЛЕНИЯ ПИЩИ

ОШИБКИ	ПРИЧИНЫ	КАК ИСПРАВИТЬ ОШИБКИ
Верхняя часть блюда покрылась корочкой, а нижняя часть не пропеклась	Не достаточно жара в нижней части духового шкафа	<ul style="list-style-type: none"> - Используйте естественное расположение конвекции - Используйте более глубокий противень - Уменьшите температуру - Расположите пирог на нижнюю позицию
Нижняя часть темнее верхней	Чрезмерный жар в нижней части духового шкафа	<ul style="list-style-type: none"> - Используйте естественное расположение конвекции - Используйте менее глубокий противень - Уменьшите температуру - Расположите пирог на более высокую позицию
Снаружи блюдо готово, а внутри сырое	Слишком высокая температура	<ul style="list-style-type: none"> - Уменьшите температуру и увеличьте время готовки
Снаружи блюдо слишком сухое	Слишком низкая температура	<ul style="list-style-type: none"> - Увеличьте температуру и уменьшите время готовки

Советы по безопасности

Во время работы духового шкафа его дверца и внешние части становятся горячими. Убедитесь, что дети не будут прикасаться к духовому шкафу.

Данное устройство не предназначено для использования детьми и людьми с ограниченными возможностями.

Внимательно следите за детьми и убедитесь, что они не принимают устройство за игрушку.

Для обеспечения безопасности детей мы советуем приобрести специальные аксессуары в наших авторизированных сервисных центрах. При заказе, пожалуйста, называйте код ВАВ и затем модель духового шкафа. Модель духового шкафа вы сможете найти на технической табличке устройства, расположенном на передней части устройства при открытой дверце.

Установка/снятие дверцы духового шкафа

Для облегчения процесса очистки внутри духового шкафа Вы можете снять дверцу. (рис.

11):

Откройте дверцу полностью и поднимите два рычага «В» (рис. 11-1);

Теперь, легонько приподнимая дверь, Вы можете снять ее, вытягивая скобки «А», как показано на рисунке 11-2.

Для обратной установки дверцы:

Держите дверцу в вертикальном положении, вставьте две скобки «А» в отделения для них.

Убедитесь, что гнездо «D» надежно закрепилось в специальном разьеме (медленно подвигайте дверцу вперед и назад);

Оставьте дверцу открытой, отсоедините 2 рычага «В» и закройте дверь.

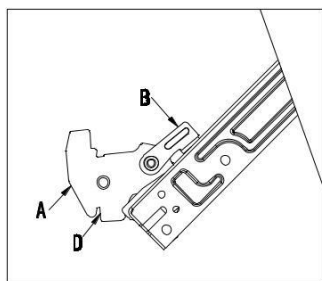


Рис.11-1

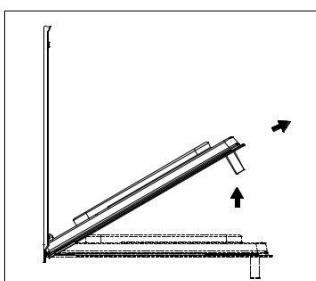


Рис.11-2

Инструкции по снятию стеклянной дверцы

Дверца духового шкафа сделана из 3 панелей стекла, и сверху и снизу есть отверстия. Когда духовой шкаф работает, то горячий воздух выходит через дверцу для того, чтобы панель не нагревалась. Если между стеклянными панелями скопился конденсат, Вы можете снять дверцу, чтобы почистить ее.

Снимите дверцу, как было описано выше, и положите ее на безопасную поверхность (например, на стол, накрытый тканью), чтобы предотвратить появление царапин. Ручка двери должна находиться на одном уровне со столом. Убедитесь, что стеклянная дверь лежит на ровной поверхности, чтобы в процессе чистки не причинить ей какой-либо вред.

1. Нажмите на кнопку на левой и правой частях дверцы, извлеките верхнюю планку (Рис.1)
2. Медленно вытащите внутреннее стекло (Рис.2)
3. Ослабьте зажимы. (Рис.3)
4. Вытащите среднее стекло. (Рис.4)

Очистите стеклянные панели и другие части дверцы с помощью мягкой микрофибры или с помощью спонжа и горячей воды с маленьким количеством чистящего средства. Протрите все части сухой тканью.

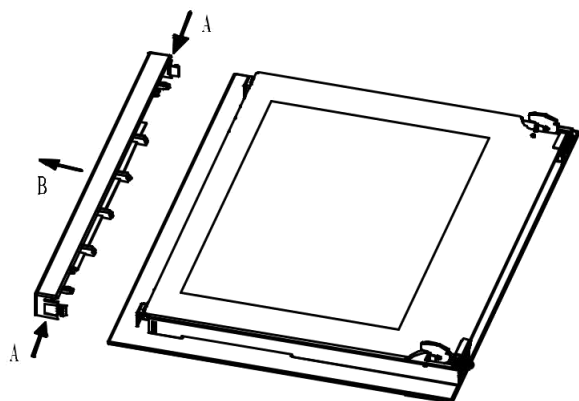


Рис.1

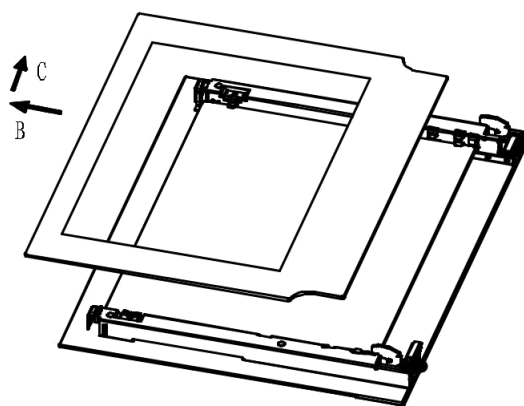


Рис.2

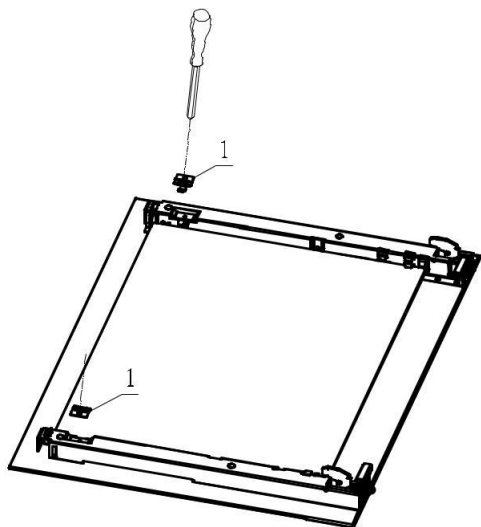


Рис.3

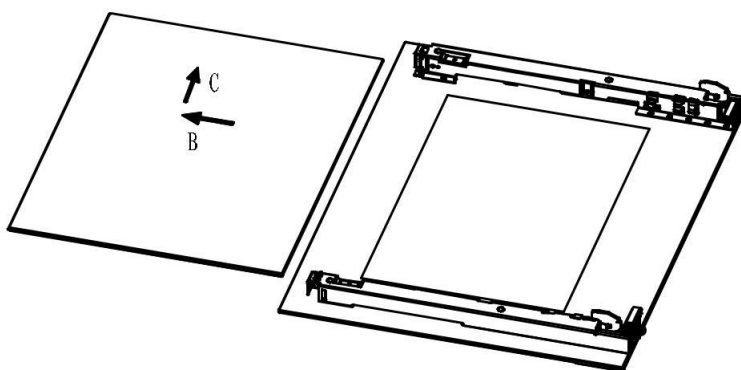


Рис.4



Данное устройство нельзя выбрасывать на обычные места для сбора мусора. Для утилизации духового шкафа необходимо отправить его в авторизованный центр по утилизации электрических и электронных устройств. Благодаря утилизации Вы помогаете сохранить природные ресурсы.

Важно: если Вы решили больше не пользоваться духовым шкафом, необходимо после отсоединения устройства от электропитания отрезать кабель. Внимательно следите за духовым шкафом в присутствии детей.

Импортер: Общество с ограниченной ответственностью «ЭЛЕКОМ». 119530, Российская Федерация, город Москва, Очаковское шоссе, дом 36, помещение 8., elekom_ooo@mail.ru.

Изготовитель: «ZIGMUND & SHTAIN GMBH»: Германия, Zobeltitzstr.94, 13403 Berlin