

SP792-2

Мойка. Нержавеющая сталь матовая

EAN13: 8017709139322

Установка с бортиком 13 мм, необорачиваемая

Толщина стали 0,7 мм

Общий размер: 790x500 мм

Размеры чаш: 400x340 мм

Глубина чаш: 210 мм

Размеры выреза: 770 x 480 мм

Установка в базу 80 см.

Отверстие под смеситель (см. схему встраивания)

КОМПЛЕКТАЦИЯ:

корзинчатый вентиль 3 "½, сифон, уплотнительная лента, фиксирующие зажимы.



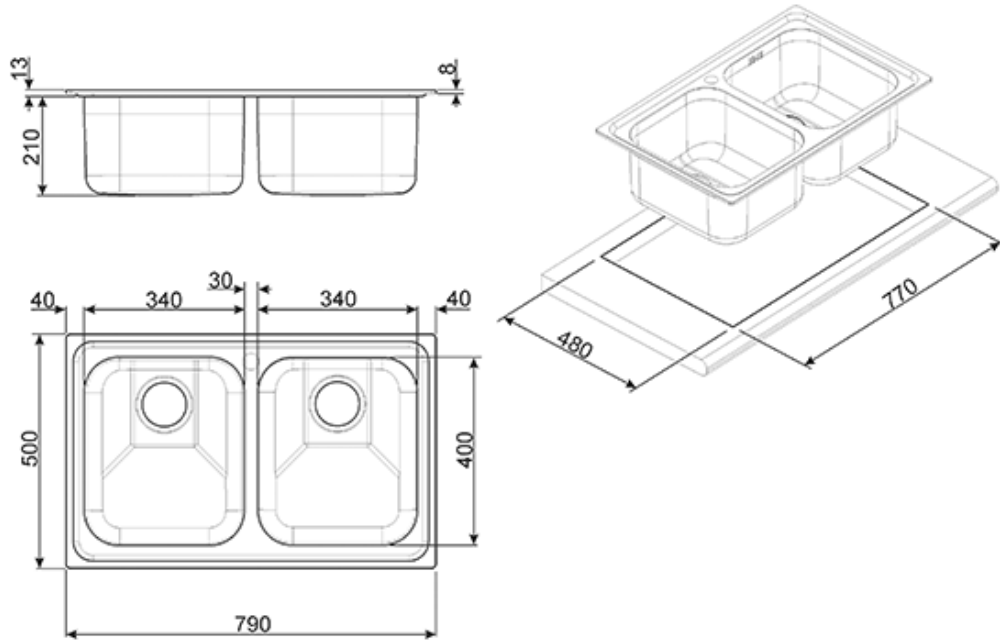
Принадлежности

- **CB34** - Разделочная доска деревянная
- **DB34** - Корзина из нержавеющей стали
- **RND1V** - Сливной комплект для 1 чаши

Также поставляется

- **SP792OT2** - Нержавеющая сталь с PVD-покрытием, цвет латунный
- **SP792RA2** - Нержавеющая сталь с PVD-покрытием, цвет медный

количество раковин: 2
нержавеющая сталь матовая
79 см
стальные
80
без крыла



???? ??????
??????, 117105, ??????
???????????? ?????, ? 1, ??? 1-2, ??? ?-615
??? +7 (495) 380-37-82
???? 7 (495) 380-37-81