

## MIR60-2



Семейство продуктов  
Материал смесителя  
Поворотный излив  
Поворотный излив

Смесители  
Латунный  
Да  
360 °



### Эстетика

Эстетика	Coloniale	Тип мойки	Один рычаг
Цвет	Латунный	Тип струи	Одиная струя
Отделка	Латунная	Аэратор	Да
Тип излива	L излив	Количество гибких шлангов	2

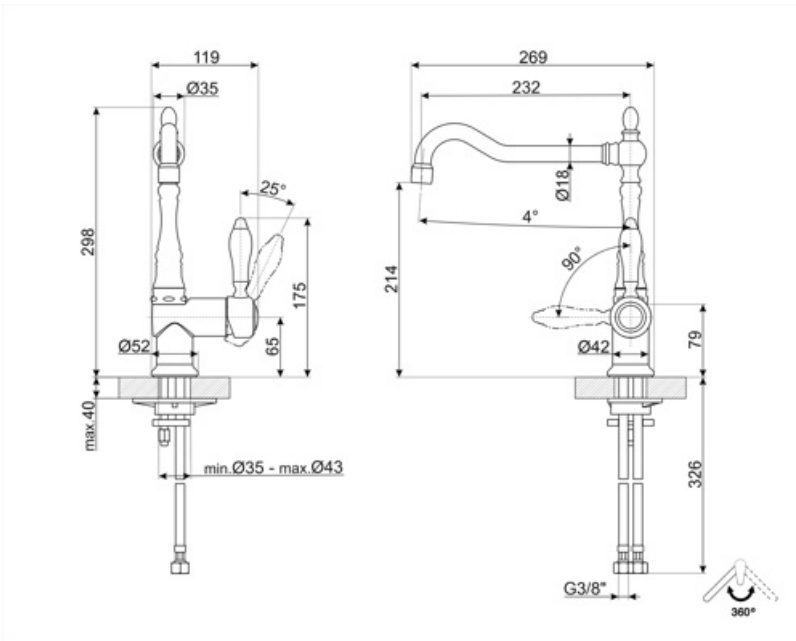
### Технические характеристики



Характеристики	ESC	Минимальное давление	1 bar
Длина гибких шлангов	370 мм	Оптимальное давление	3 bar
Гибкое соединение шлангов	3/8 "	Поток воды (л/мин.)	12 л
Тип картриджа	35 Ø	Диаметр отверстия под смеситель	35 мм
Максимальное давление	5 bar		

### Логистическая информация

Высота продукта (мм) 299 мм



---

## Not included accessories

---



STABMIX

Стабилизатор для смесителя

---

## Symbols glossary (ТТ)

---



ESC: с системой Energy Saving Cartridge рычаг управления, расположенный посередине, подает только холодную воду, а не 50% горячей и 50% воды.



Поворотный излив 360°