

Содержание

1	Меры предосторожности	132
1.1	Общие меры безопасности	132
1.2	Ответственность производителя	134
1.3	Функция прибора	134
1.4	Переработка	134
1.5	Табличка идентификации	135
1.6	Это руководство по эксплуатации	135
1.7	Как читать руководство по эксплуатации	135
2	Описание	136
2.1	Общее описание	136
2.2	Другие части	137
2.3	Комплекующие в наличии	137
3	Использование	138
3.1	Меры предосторожности	138
3.2	Предварительные операции	138
3.3	Первое использование	138
3.4	Доступ в холодильную камеру	138
3.5	Использование принадлежностей	139
3.6	Пользование холодильной камерой	140
3.7	Рекомендации по хранению	140
3.8	Шумы при работе	141
3.9	Что делать, если...	141
4	Чистка и техническое обслуживание	142
4.1	Меры предосторожности	142
4.2	Очистка прибора	142
4.3	Размораживание	142
5	Монтаж	143
5.1	Подключение к электропитанию	143
5.2	Расположение	143

Рекомендуется внимательно прочесть данное руководство, в котором содержатся все указания для сохранения неизменными внешнего вида и функций купленного прибора. Для получения дополнительной информации о продукте см.: www.smeg.com



1 Меры предосторожности

1.1 Общие меры безопасности

Опасность повреждения людей

- Во время работы прибора не трогайте нагревательные элементы.
- Дети младше 8 лет не должны пользоваться прибором без постоянного присмотра взрослых.
- В соответствии с действующими нормами дети от 3 до 8 лет могут брать еду из прибора или загружать ее внутрь, но мы крайне не рекомендуем разрешать детям младше 8 лет выполнять такие действия, как и пользоваться прибором в целом.
- Дети не должны играть с прибором.
- Не разрешайте детям играть или прятаться внутри прибора.
- Операции по очистке и уходу за прибором не должны выполняться детьми без присмотра взрослых.
- Не храните внутри прибора составы с горючими и взрывоопасными газами.
- Не вставлять острые металлические предметы (приборы или режущие инструменты) в щели прибора.
- Операции по обслуживанию должен производить специализированный персонал в соответствии с действующими нормами.
- Запрещается вносить изменения в конструкцию прибора.
- Не пытайтесь отремонтировать прибор самостоятельно или без поддержки квалифицированного техника.
- В случае повреждения шнура электрического питания необходимо немедленно связаться с сервисной технической службой для его замены.
- Не используйте переходники для розеток.
- **ВНИМАНИЕ!** Не размещайте переносные удлинители с несколькими розетками или портативные блоки питания позади бытового электроприбора.
- **ВНИМАНИЕ!** Во время размещения бытового электроприбора проверяйте, чтобы кабель питания не был поврежден или запутан.
- **ВНИМАНИЕ!** Опасность



пожара / горючие материалы.



Опасность повреждения прибора

- Во время пользования прибором не кладите на него острые металлические предметы, такие как ножи, вилки, ложки и крышки.
- Для очистки стеклянных элементов запрещается использовать абразивные или разъедающие чистящие средства (например, порошки, пятновыводители и металлические мочалки).
- Не прислоняйтесь и не садитесь на прибор.
- Не используйте для чистки прибора струи пара.
- Не загромождайте отверстия и прорези, предназначенные для вентиляции и отвода тепла.
- Никогда не пользуйтесь прибором, чтобы охладить помещение.
- В случае неполадки, при выполнении технического обслуживания или во время чистки всегда отключайте прибор от сети электрического тока.
- Прибор содержит незначительное количество изобутана (R600a), будьте осторожны во время транспортировки, монтажа или очистки, чтобы не повредить охлаждающий контур.
- В случае повреждения охлаждающего контура не используйте открытое пламя и проверьте помещение.
- Оставление двери открытой на долгое время может привести к значительному повышению температуры в камерах прибора.
- Регулярно очищайте поверхности, контактирующие с пищевыми продуктами, и системы отвода влаги.
- Для предотвращения контакта с другими продуктами и выпитывания или распространения запахов храните свежее мясо и рыбу в специальных контейнерах.
- Если холодильник будет оставаться пустым долгое время, отключите его от электрической сети, разморозьте, вымойте, вытрите насухо и оставьте с открытой дверью для предотвращения появления внутри плесени.



Меры предосторожности

1.2 Ответственность производителя

Производитель снимает с себя всякую ответственность за причиненный людям и имуществу ущерб в результате несоблюдения следующих предписаний:

- использование прибора разное от предусмотренного;
- несоблюдение предписаний руководства по эксплуатации;
- нарушение целостности только одной части прибора;
- использования не оригинальных запчастей.

1.3 Функция прибора

- Прибор, поддерживающий умеренную температуру и предназначенный для хранения пищевых продуктов или особых напитков при температуре, более высокой, чем в отделении для хранения свежих продуктов. Любое иное использование должно считаться несоответствующим.
- Пользоваться прибором разрешается детям старше 8 лет и лицам с ограниченными физическими, сенсорными и умственными способностями или, не обладающим должным опытом и знаниями, при условии обеспечения за ними надзора или проведения соответствующего обучения взрослыми и ответственными за

их безопасность.

- Прибор не предназначен для работы с внешними таймерами или с дистанционными системами управления.

1.4 Переработка



Этот прибор должен быть переработан отдельно от других отходов (директивы 2002/95/ЕС, 2002/96/ЕС, 2003/108/ЕС).

Прибор не содержит веществ в количествах, считающихся опасными для здоровья и окружающей среды в соответствии с актуальными европейскими директивами.

Чтобы перерабатывать прибор:

- Обрезать кабель электрического питания и снять кабель вместе с разъемом.



Электрическое напряжение Опасность электрического удара

- Проверить наличие питания от электросети.
- Отключить кабель электрического питания от электрической установки.
- Пользователь по окончании срока службы аппаратуры должен передать ее в соответствующие центры дифференцированного сбора электрических и электронных отходов, или же передать продавцу на момент покупки равноценной аппаратуры, в соотношении один к одному.



Необходимо уточнить, что для упаковки прибора применяются экологически безвредные материалы, совместимые с окружающей средой и пригодные для повторного использования.

- Передать материалы упаковки в соответствующие центры дифференцированного сбора.



Пластиковые упаковки Опасность удушения

- Не оставляйте упаковку или ее части без присмотра.
- Не разрешайте детям играть с пластиковыми пакетами упаковки.

1.5 Табличка идентификации

Табличка идентификации с техническими данными, паспортным номером и маркировкой. Запрещается удалять табличку.

1.6 Это руководство по эксплуатации

Это руководство по эксплуатации составляет неотъемлемую часть электроприбора. Необходимо хранить его в целости и сохранности в доступном месте на протяжении всего срока службы прибора.

Перед тем, как пользоваться оборудованием, внимательно прочтите данное руководство по эксплуатации.

1.7 Как читать руководство по эксплуатации

В этом руководстве по эксплуатации употребляются следующие читательские конвенции:

Меры предосторожности



Общая информация в этом руководстве по эксплуатации, по безопасности и для конечной переработки.

Описание



Описание прибора и принадлежностей.

Использование



Информация по эксплуатации прибора и принадлежностей.

Чистка и техническое обслуживание



Информация для правильной чистки и техобслуживания прибора.

Монтаж



Информация для технического специалиста: установка, пуск в эксплуатацию и испытание.



Меры предосторожности



Информация



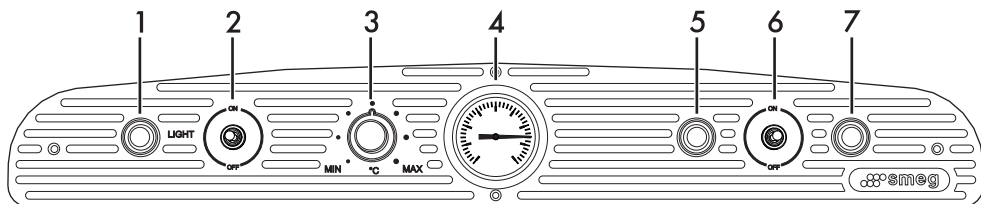
Предложение

1. Последовательность инструкций по эксплуатации.
- Отдельная инструкция по эксплуатации.



2 Описание

2.1 Общее описание



1 Желтая лампа

Включение лампы указывает на то, что **выключатель освещения** находится в положении **ON** и все наружные светильники включены.

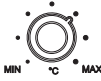
2 Выключатель освещения (ON/OFF)

Выключатель служит для включения наружных светильников прибора. В положении выключателя **ON** загорается **желтая лампа**.

3 Ручка термостата

Поворотом ручки термостата из положения **MIN** в положение **MAX** температура в камере понижается. С помощью ручки можно настроить температуру внутри холодильника следующим образом:

- **°C** - в этом положении ручка указывает, что прибор **ВЫКЛЮЧЕН**.
- **MIN** - в этом положении ручка указывает, что прибор работает в режиме **МИНИМАЛЬНОГО** охлаждения.

-  В этом положении ручка указывает общую **оптимальную температуру** охлаждения, на которую рекомендуется настроить прибор.

- **MAX** - в этом положении ручка указывает, что прибор работает в

режиме **МАКСИМАЛЬНОГО** охлаждения.



Во избежание избыточного потребления электроэнергии и риска замораживания продуктов не оставляйте надолго ручку термостата на отметке **MAX**.

4 Термометр

Указывает текущую температуру внутри холодильника.

5 Зеленая лампа

Включение лампы указывает на то, что **выключатель тока** находится в положении **ON**, что прибор подключен к электрической сети и его можно включить.

6 Выключатель тока (ON/OFF)

Выключатель служит для подачи в прибор электрического тока.

- В положении выключателя **ON** загорается **зеленая лампа**.
- В положении выключателя **OFF** загорается **красная лампа**.

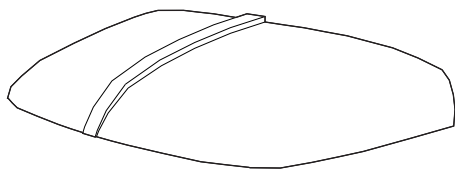
7 Красная лампа

Включение лампы указывает на то, что **выключатель тока** находится в положении **OFF**, что прибор не подключен к электрической сети и его нельзя включить.



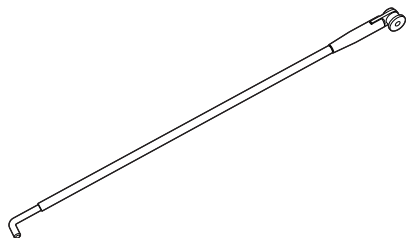
2.2 Другие части

Крышка



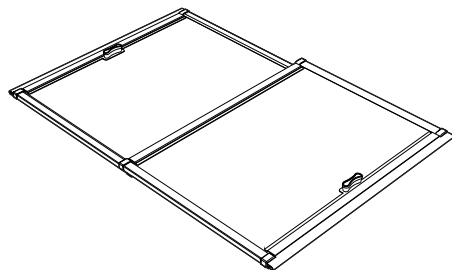
Крышка выполняет только эстетическую функцию, однако, ее можно поднять для перестановки емкостей с напитками внутри холодильной камеры.

Штанга крышки



Позволяет удерживать крышку в поднятом положении.

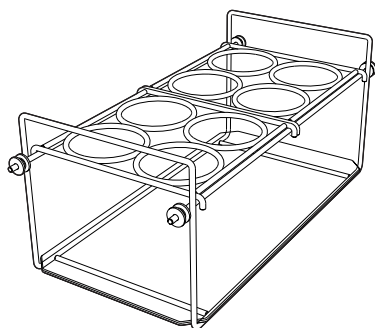
Раздвижные створки



Позволяют лучше сохранить свежесть напитков.

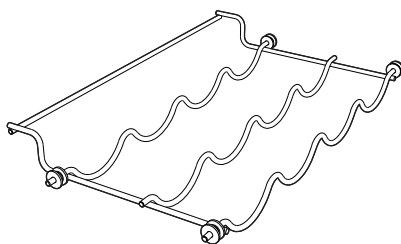
2.3 Комплектующие в наличии

Подставка для пива



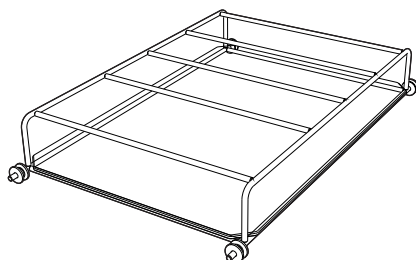
Позволяет ставить пивные и пластиковые бутылки.

Подставка для бутылок



Позволяет размещать стеклянные бутылки.

Подставка для картонных пакетов



Позволяет хранить фруктовые соки, молоко и банки.



3 Использование

3.1 Меры предосторожности



**Неправильное использование
Опасность повреждения
прибора**

- Не пользуйтесь острыми предметами для удаления льда или инея во избежание повреждения стенок прибора.
- Не прислоняйтесь и не садитесь на дверь и на открытые ящики.
- Не трогайте нагревательные элементы снаружи прибора.
- Не храните в приборе горючие, взрывоопасные и испаряющиеся вещества.
- Органические вещества, кислоты и эфирные масла могут повредить пластиковые поверхности и прокладки, если прикасаются к ним долгое время.
- Бутылки с высоким содержанием спирта должны быть плотно закрыты и поставлены в вертикальное положение.

3.2 Предварительные операции

1. Удалить возможные защитные пленки извне или внутри прибора и с принадлежностей.
2. В случае наличия этикеток удалите их (за исключением таблички с техническими данными) с принадлежностей и полок.
3. Выньте и помойте все принадлежности прибора.

3.3 Первое использование

1. Вставьте вилку в электрическую розетку.
2. Переключите **выключатель тока (ON/OFF)** в положение **ON**.
3. Поверните **ручку термостата** из положения **MIN** в положение **MAX** для настройки нужной температуры.

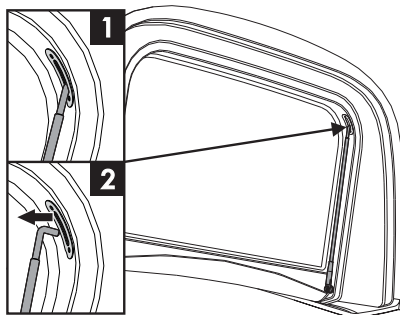


Чем выше положение настройки, тем ниже температура внутри холодильника.

3.4 Доступ в холодильную камеру

Для доступа в холодильную камеру необходимо поднять крышку прибора. С правой стороны внутри прибора имеется штанга, которая позволяет удерживать крышку в поднятом положении во время перестановки напитков внутри холодильной камеры.

1. Поднимите крышку и возьмитесь за верхнюю часть штанги, расположенной в прорези.
2. Отведите штангу на несколько сантиметров влево, чтобы вынуть ее оконечность из прорези.

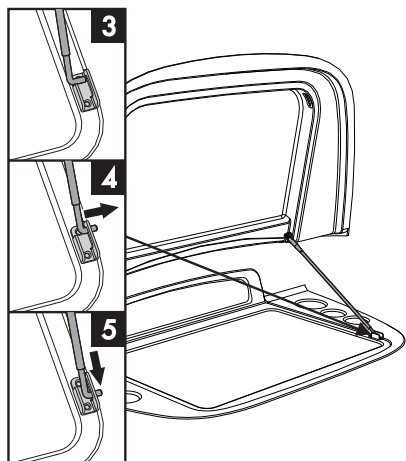


3. Удерживая крышку в поднятом положении, поверните штангу вниз и опустите оконечность на



металлический кронштейн, расположенный справа от раздвижных створок.

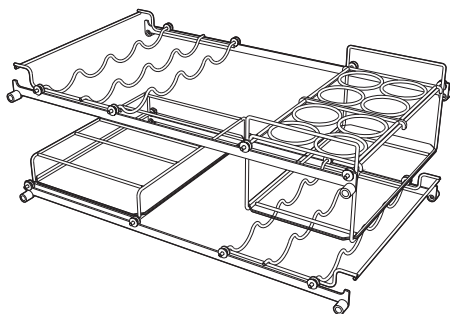
4. Отведите оконечность штанги вправо и вставьте ее в отверстие кронштейна.
5. Приведите оконечность штанги в положение упора в отверстии кронштейна.



3.5 Использование принадлежностей

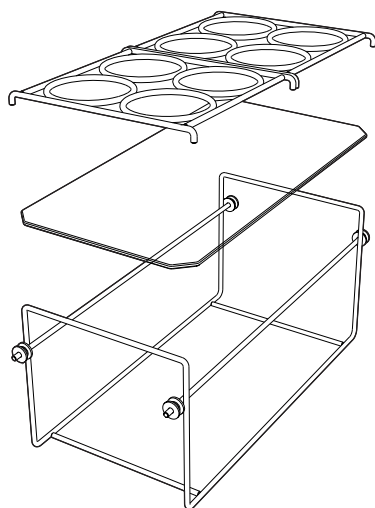
Размещение принадлежностей

Принадлежности можно устанавливать на специальных направляющих внутри холодильной камеры.

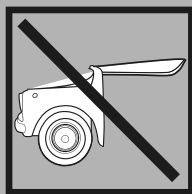


Сборка подставки для пива

1. Положите стеклянную полку в основание подставки для пива.
2. Положите 2 разделителя на верхнюю часть подставки для пива.



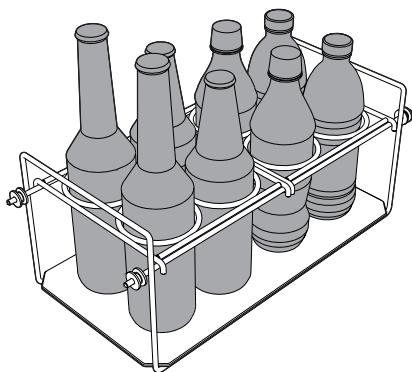
ПРИМЕЧАНИЕ: Чтобы не повредить поверхности прибора, не переворачивайте его крышку и не ставьте на него посторонние предметы.



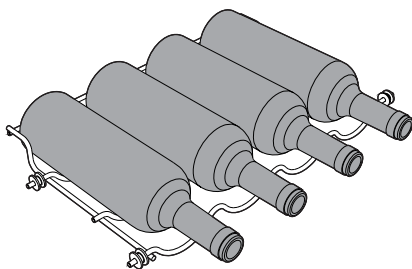
Использование не по назначению может привести к повреждению прибора.



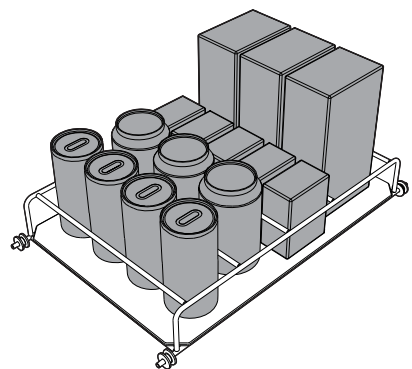
Примеры использования



Подставка для пива



Подставка для бутылок



Подставка для картонных пакетов

3.6 Пользование холодильной камерой

Размещение напитков

Ставьте напитки в камеру в герметически закрытых емкостях. Это позволяет:

- сохранить аромат и свежесть напитков;
- избежать смешивания запахов и вкуса напитков между собой;
- избежать избыточного скопления влажности в камере, что в определенных ситуациях (повышение температуры и влажности среды, повышение периодичности открытия двери) может привести к образованию на полках конденсата.



Всегда охлаждайте горячие напитки до комнатной температуры, прежде чем поставить их в холодильную камеру.

3.7 Рекомендации по хранению

- Всегда проверяйте срок годности продуктов, указанный на упаковке.
- В случае Вашего отсутствия в течение длительного времени выньте из прибора легкопортящиеся продукты.
- Изменение климатических условий (температура и влажность) и частота открытия раздвижных створок могут влиять на рабочую температуру холодильника.
- Старайтесь сократить продолжительность и количество открытий дверей во избежание сильного нагрева камер.



3.8 Шумы при работе

Охлаждение холодильной камеры осуществляется с помощью компрессорной системы. Для поддержания заданной температуры внутри камер компрессор приходит в действие с учетом необходимого уровня охлаждения; при необходимости он может работать в непрерывном режиме. Когда компрессор включается, создается жужжание, интенсивность которого уменьшается через несколько минут.

Другой шум, связанный с нормальной работой прибора, проявляется в журчании хладагента, текущего по трубам системы. Это нормальный шум и он не указывает на плохую работу электроприбора. В случае слишком сильного шума его происхождение может иметь также другие причины. Следовательно, необходимо убедиться в том, что:

- холодильник хорошо выровнен на полу и во время работы компрессора не вибрирует: выставите положение регулировочных ножек;
- бутылки и емкости находятся в устойчивом положении и не касаются друг друга; вибрация, вызываемая работой компрессора, может создавать определенный шум;
- холодильник не касается предметов мебели и других электроприборов.

3.9 Что делать, если...

Прибор не работает

- Проверьте, чтобы прибор был подключен к электрической сети, и чтобы был включен главный выключатель.

Компрессор слишком часто приходит в работу или работает в непрерывном режиме.

- Слишком высокая температура окружающей среды.
- Слишком часто или слишком надолго открываются раздвижные створки.
- Раздвижные створки не закрываются герметично.
- Проверьте, чтобы с задней стороны холодильника циркулировал воздух, и чтобы конденсатор не был сильно загрязнен.

Внутри холодильной камеры образуется много льда или конденсата.

- Слишком часто или слишком надолго открываются раздвижные створки.
- В холодильную камеру были поставлены горячие напитки.
- Регулирующий термостат настроен на слишком низкое значение температуры.

Недостаточное охлаждение холодильной камеры.

- Регулирующий термостат настроен на слишком высокое значение температуры.
- Слишком часто или слишком надолго открываются раздвижные створки.
- Раздвижные створки не закрываются герметично.
- Слишком высокая температура окружающей среды.



4 Чистка и техническое обслуживание

4.1 Меры предосторожности



**Неправильное использование
Риск повреждения
поверхностей**

- Не используйте для чистки прибора струи пара.
- Для чистки компонентов из стали или с металлическим покрытием (например, анодирование, никелирование, хромирование) не пользоваться чистящими средствами, содержащими хлор, нашатырный спирт, отбеливающее средство или хлорку.
- Для очистки стеклянных элементов запрещается использовать абразивные или разъедающие чистящие средства (например, порошки, пятновыводители и металлические мочалки).
- Не используете грубые или абразивные материалы или острые скребки.



**Электрическое напряжение
Опасность электрического
удара**

- Прежде чем приступать к чистке прибора, выключите его и отключите от электрической сети.
- Никогда не вынимайте вилку, дергая за кабель.

4.2 Очистка прибора

Специальная антибактериальная защита верхнего слоя стенок прибора предупреждает процесс размножения бактерий и сохраняет его чистоту. Тем не менее, для сохранности таких поверхностей их следует регулярно очищать.

Очистка прибора снаружи

- Для очистки прибора пользуйтесь водой или жидким моющим средством на спиртовой основе (например, моющий состав для стекол).
- Не пользуйтесь агрессивными моющими средствами и мочалками, чтобы не повредить поверхности прибора.

Очистка прибора внутри

- Для очистки прибора внутри используйте теплый водный раствор жидкого моющего средства с добавлением небольшого количества уксуса.
- Удаляйте из прибора лед, толщина которого превышает 3-5 мм. Не пользуйтесь заостренными предметами и аэрозольными составами.

4.3 Размораживание

Размораживание холодильной камеры

Холодильная камера не нуждается в разморозке, поскольку лед, образующийся на охлаждающей пластине, тает автоматически во время прекращения работы компрессора.

В случае образования на внутренних стенках холодильной камеры слоя льда толщиной 3-5 мм выключите прибор и разморозьте его вручную.



5 Монтаж

5.1 Подключение к электропитанию



**Электрическое напряжение
Опасность электрического удара**

- Согласно предусмотренным нормам по безопасности электрической установки, выполнение заземления обязательно.
- Никогда не вынимайте вилку, держа за кабель.

Общая информация

- Проверить, что характеристики электрической сети соответствуют данным, указанным в табличке. Опознавательная табличка с техническими данными, паспортным номером и маркировкой расположена на видном месте прибора. Запрещается удалять эту табличку.
- Следует проверить, чтобы розетка и штепсельная вилка были одного типа.
- Избегать использования переходников, адаптеров или ответвителей, так как они могут явиться причиной нагрева или ожога.
- Штепсельная вилка установленного прибора должна быть всегда доступна.
- В случае необходимости в замене кабеля питания **эта операция должна выполняться только уполномоченным специалистом службы технического обеспечения.**

5.2 Расположение



**Тяжелый прибор
Опасность раздавливания**

- Для установки прибора воспользуйтесь помощью еще одного человека.
- При перемещении прибора крышка должна быть всегда опущена.

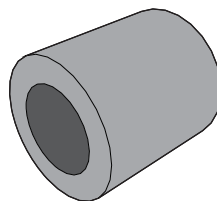


**Неправильное использование
Риск повреждений прибора**

- Прибор не должен подвергаться действию солнечной радиации.
- Не устанавливайте прибор под открытым небом.

Распорки

Для обеспечения качественного охлаждения конденсатора прибор не должен устанавливаться слишком близко к стене. Для этого он оснащен двумя пластиковыми распорками, расположенными на металлическом картере за прибором.



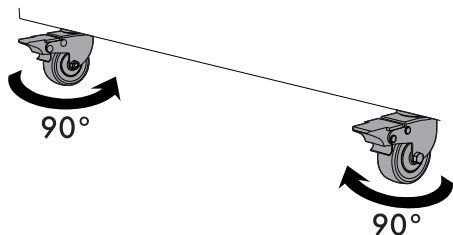


Перемещение прибора

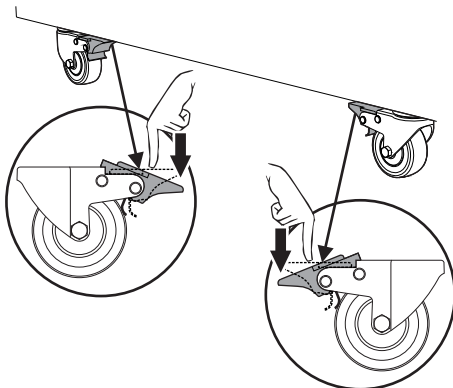
Прибор оборудован четырьмя колесиками, облегчающими его перемещение и установку. Во время перемещения прибора рекомендуется проявлять осторожность, чтобы скольжением колесиков не повредить пол (например, если прибор устанавливается на паркете).

На передних колесиках предусмотрены тормоза для приведения прибора в неподвижное положение в месте установки.

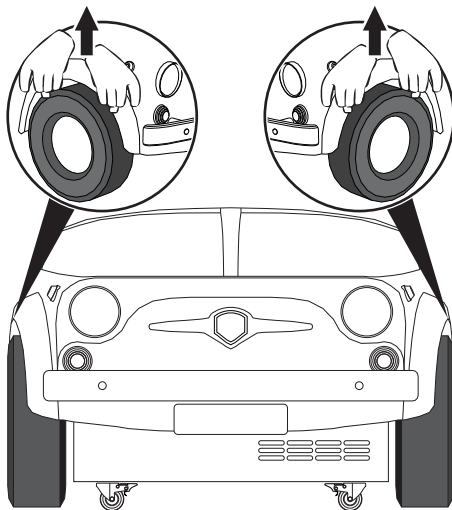
1. Поверните передние колесики на 90° , чтобы тормозные рычаги были обращены к центру прибора.



2. Нажмите вниз тормоза передних колесиков, чтобы был слышен щелчок.



3. При необходимости поднять прибор воспользуйтесь помощью еще одного человека и беритесь за надколесные дуги обеими руками.





Размещение

Установите прибор на устойчивой и ровной поверхности. Во время перемещения прибора рекомендуется проявлять осторожность, чтобы скольжением колесиков не повредить пол (например, если холодильник устанавливается на паркете).

Выбор места

Прибор должен устанавливаться в сухом, хорошо проветриваемом помещении. В зависимости от климатического класса прибора (указан на табличке с характеристиками внутри холодильной камеры) его можно использовать в разных температурных условиях.

- Устанавливайте прибор на расстоянии 3 см от электрических или газовых плит и на расстоянии не менее 30 см от батарей и отопительных систем, работающих на горючих материалах.
- Прибор не должен устанавливаться вблизи от источников тепла. Если соблюсти такое условие не представляется возможным, используйте изолирующую панель.

Класс	Температура окружающей среды
SN (Субнормальный)	от + 10°C до + 32°C
N (Нормальный)	от + 16°C до + 32°C
ST (Субтропический)	от + 18°C до + 38°C
T (Тропический)	от + 18°C до + 43°C

