



MAUNFELD

ТЕХНИКА НОВОГО ВРЕМЕНИ

RU

ПОДРОБНАЯ ИНСТРУКЦИЯ

ПО ЭКСПЛУАТАЦИИ
ВЕРТИКАЛЬНОГО БЕСПРОВОДНОГО
ПЫЛЕСОСА

**MF-2034BL PRO / MF-2034BK PRO /
MF-2034OR PRO / MF-2034XX PRO**



Ver.01a

www.maunfeld.ru

БЛАГОДАРИМ ВАС

за доверие и поздравляем с приобретением нового изделия.

Для более удобного и простого использования изделия мы подготовили подробную инструкцию по эксплуатации. Пожалуйста, внимательно прочитайте данную инструкцию перед установкой или использованием прибора. Она поможет Вам быстрее познакомиться с новым изделием

Данное руководство содержит важную информацию по безопасной установке, использованию Вашего изделия и уходу за ним, а также необходимые предупреждения, которые позволят Вам извлечь максимальную пользу из изделия.

Храните данное руководство в надежном и удобном месте с тем, чтобы пользоваться им при необходимости.

Инструкцию по эксплуатации Вы также можете найти на нашем сайте:

www.maunfeld.ru

СОДЕРЖАНИЕ

стр.3 ОБЩИЕ МЕРЫ БЕЗОПАСНОСТИ

стр.7 СПЕЦИАЛЬНЫЕ МЕРЫ БЕЗОПАСНОСТИ

стр.8 ТЕХНИЧЕСКИЕ ДАННЫЕ

стр.9 ВНЕШНИЙ ВИД И АКСЕССУАРЫ

стр.11 СБОРКА ПРИБОРА

стр.13 ИСПОЛЬЗОВАНИЕ ПРИБОРА

стр.16 ЗАРЯДКА ПРИБОРА

стр.17 ЧИСТКА ПРИБОРА

стр.20 УСТРАНЕНИЕ НЕИСПРАВНОСТЕЙ

стр.22 ТРАНСПОРТИРОВКА И УТИЛИЗАЦИЯ

стр.23 СЕРВИСНОЕ ОБСЛУЖИВАНИЕ

стр.24 ИНФОРМАЦИЯ ОТ ПРОИЗВОДИТЕЛЯ

**МЕРЫ
БЕЗОПАСНОСТИ**

**ОПИСАНИЕ
ПРИБОРА**

**ЭКСПЛУАТАЦИЯ
ПРИБОРА**

**УХОД И
ОБСЛУЖИВАНИЕ**

**ИНФОРМАЦИЯ ОТ
ПРОИЗВОДИТЕЛЯ**

МЕРЫ БЕЗОПАСНОСТИ

Внимательно ознакомьтесь с инструкцией по эксплуатации и сохраните ее для дальнейшего использования!

Данный прибор был протестирован и сертифицирован в соответствии со всеми действующими стандартами по электрической части и стандартами безопасности.

- Пожалуйста, убедитесь, что вы полностью ознакомились с требованиями по технике безопасности и эксплуатации, содержащимися в инструкции, прилагаемой к беспроводному пылесосу.
- Следуйте инструкции по эксплуатации и храните его в безопасном месте для решения проблем, которые могут возникнуть в будущем.
- Производитель, как и импортер, не несут ответственности перед конечным пользователем, если он по каким-то причинам не ознакомился с инструкцией должным образом или она была утеряна или испорчена, что стало препятствием к ознакомлению с ней.
- Данный прибор предназначен для бытового использования и не должен быть использован в коммерческих целях.
- Запрещено использовать прибор для целей не оговоренных настоящей инструкцией.
- При использовании электроприбора всегда следует соблюдать основные меры предосторожности.
- Перед подключением прибора к электросети убедитесь, что напряжение, указанное на заводской табличке, соответствует напряжению вашей сети.

МЕРЫ БЕЗОПАСНОСТИ

- Данный пылесос предназначен исключительно для сухой уборки. Запрещено пылесосить мокрые поверхности, наливать в прибор воду и другие жидкости.



Несоблюдение этих требований может привести к поражению электрическим током!

- Не используйте пылесос для всасывания порошков, в том числе муки или цемента, так как они могут привести к блокированию прибора и перегреву мотора.
- Для очистки прибора используйте только сухую ткань. Не применяйте для очистки жидкости и/или химические средства, которые могут привести к повреждению поверхности прибора.
- Не применяйте и не храните прибор при высокой или низкой температурах окружающей среды. Рекомендуемый температурный диапазон использования прибора: от 0 до 40°C.
- Не нарушайте целостность корпуса прибора и/или зарядного устройства во избежание поражения электрическим током. Держите зарядное устройство и его шнур вдали от огня и высоких температур.
- При зарядке прибора никогда не тяните за шнур питания при отключении вилки из розетки.
- Для длительного хранения помещайте прибор в сухое прохладное место.
- При первом использовании пылесоса, или при использовании пылесоса после длительного хранения, осуществите полную зарядку аккумулятора. Если прибор не используется длительное время, рекомендуется подзаряжать батарею как минимум один раз в три месяца.

МЕРЫ БЕЗОПАСНОСТИ

- Если пылесос вышел из строя, не проводите самостоятельную разборку прибора. Обратитесь в сервисную службу. Ремонт изделия должен выполняться только сертифицированным специалистом.
- В целях безопасности, не подпускайте маленьких детей к пылесосу и его аккумулятору.
- Храните прибор и шнур электропитания в недоступном для детей месте.
- Запрещается использование аккумуляторов или батарей других типов, отличных от предусмотренных для данной модели пылесоса.
- Запрещается вскрывать корпус прибора или нарушать герметичность аккумуляторной батареи каким-либо способом.
- Запрещается подвергать прибор воздействию высоких температур (выше 60°C).
- Храните пылесос в сухом, прохладном месте.
- В случае утечки аккумуляторной жидкости не допускайте её попадания на кожу и в глаза, не вдыхайте выделяющиеся испарения. При попадании аккумуляторной жидкости на кожу или в глаза, промойте пораженный участок большим количеством чистой воды и обратитесь за медицинской помощью.

МЕРЫ БЕЗОПАСНОСТИ

Правила утилизации литий-ионных аккумуляторов/батарей:

- Запрещается выбрасывать батареи совместно с бытовыми отходами. При сжигании батареи могут взорваться. Утилизация литиевых батарей должна производиться в соответствии с требованиями государственного регулирования по утилизации данного типа изделий.
- Батареи предназначенные на утилизацию необходимо хранить таким образом, чтобы предотвратить короткое замыкание их полюсов или разрушение их корпуса.
- Внимательно осмотрите отработанную батарею для выявления повреждений корпуса или утечки электролита. Если корпус батареи поврежден и/или произошла утечка, необходимо предпринять специальные меры:
 - используйте средства индивидуальной защиты (защитные очки, перчатки, средства защиты дыхания).
 - запрещается брать поврежденные батареи незащищенными руками. Аккумуляторная жидкость может вызвать ожоги кожи. Используйте защитные перчатки или избегайте прямого контакта кожи с поврежденной батареей.
 - выделяющиеся пары представляют опасность для дыхательных путей. Используйте средства защиты дыхания и проветрите помещение.
 - поместите поврежденную батарею в металлический контейнер.
 - утилизируйте загрязненную одежду и использованные средства защиты.
- Неповрежденные батареи храните в закрытых полиэтиленовых пакетах.
- Помещенные в пакет батареи рекомендуется хранить в закрытом металлическом контейнере.

МЕРЫ БЕЗОПАСНОСТИ

СПЕЦИАЛЬНЫЕ МЕРЫ БЕЗОПАСНОСТИ

(В ОТНОШЕНИИ ДЕТЕЙ И ЛЮДЕЙ С ОГРАНИЧЕННЫМИ ВОЗМОЖНОСТЯМИ)

- Не разрешайте детям играть с прибором.
- Прибор не предназначен для использования детьми. Держите прибор, его кабель и аксессуары в недоступном для детей месте.
- В целях безопасности храните упаковку (полиэтиленовую пленку, коробку, пенопластовые вкладыши и прочее) вне пределов их досягаемости.



Внимание! Не разрешайте маленьким детям играть с упаковочной пленкой, так как это может привести к удушью!

- Допускается использование этого устройства лицами с ограниченными физическими, сенсорными и умственными возможностями, а также лицами с недостатком опыта и знаний, если они находятся под присмотром, и им были разъяснены способы безопасного обращения с устройством и опасности с ним связанные.

ЭКОЛОГИЧЕСКОЕ ПРЕДУПРЕЖДЕНИЕ

После распаковки изделия, пожалуйста, выбрасывайте упаковочный материал, принимая во внимание условия безопасности и охраны окружающей среды.

Для переработки ненужного упаковочного материала, выбрасывайте его в специально предусмотренные мусороприемники в зависимости от характера мусора (фольга, картон, пенопласт и т.д.).

Прежде чем выбросить в мусор какое-либо электрическое изделие, отрежьте его кабель, чтобы предотвратить использование этого изделия другими.



Производитель не несёт ответственности за повреждения, вызванные пренебрежением требованиями безопасности, несоблюдением правил эксплуатации изделия или некорректной настройкой органов управления.

ОПИСАНИЕ ПРИБОРА

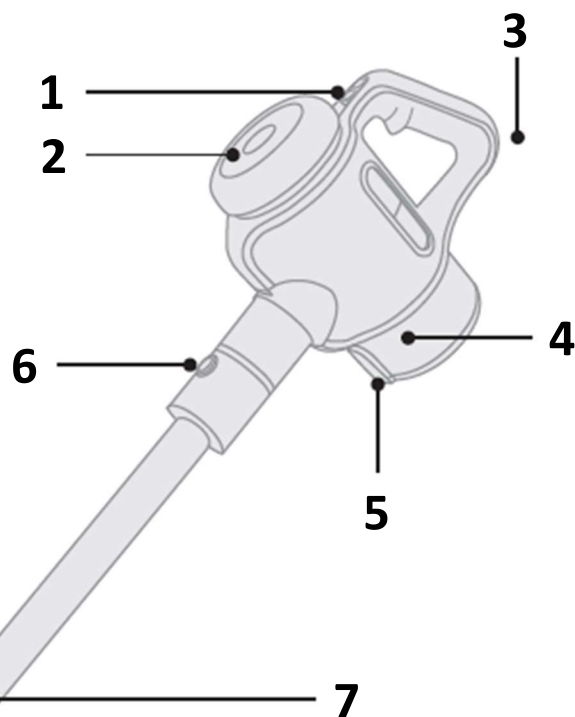
ТЕХНИЧЕСКИЕ ДАННЫЕ

ХАРАКТЕРИСТИКИ	MF-2034BL PRO / MF-2034BK PRO / MF-2034OR PRO / MF-2034XX PRO
НАПРЯЖЕНИЕ (АДАПТЕР)	110-240 В, 50/60 Гц
НАПРЯЖЕНИЕ АККУМУЛЯТОРА	25,9 В (встроенный литий-ионный аккумулятор)
ВРЕМЯ ЗАРЯДКИ АККУМУЛЯТОРА	<360 минут
МОЩНОСТЬ	250 Вт
ТИП МОТОРА	BLDC
МАТЕРИАЛ КОРПУСА	Пластик
ЕМКОСТЬ ПЫЛЕСБОРНИКА	0,65 л
ФИЛЬТРУЮЩАЯ СИСТЕМА	Циклонный фильтр + воздушный фильтр высокой эффективности (H10)
МОЩНОСТЬ ВСАСЫВАНИЯ	11 ±10% кПа в режиме Auto 21 ±10% кПа в режиме Max
УРОВНЬ ШУМА	<68 дБ в режиме Auto <75 дБ в режиме Max
КЛАСС ЭЛЕКТРОЗАЩИТЫ	II
РАЗМЕРЫ (ДхШхГ)	1150x252x258 мм
ВЕС НЕТТО	2,0 кг

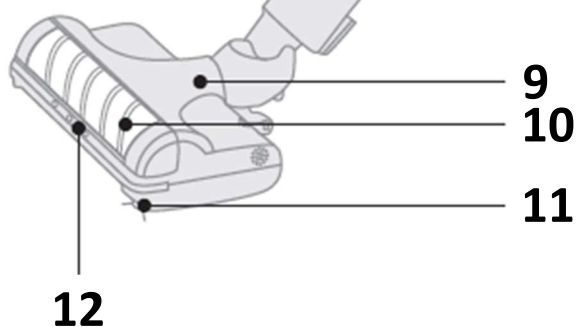
ОПИСАНИЕ ПРИБОРА

ВНЕШНИЙ ВИД И АКСЕССУАРЫ

1. Кнопка включения и выбора скоростных режимов
2. Дисплей
3. Разъем для подключения зарядного устройства.
4. Пылесборник
5. Кнопка для открытия емкости пылесборника
6. Кнопка для отсоединения трубки от корпуса прибора

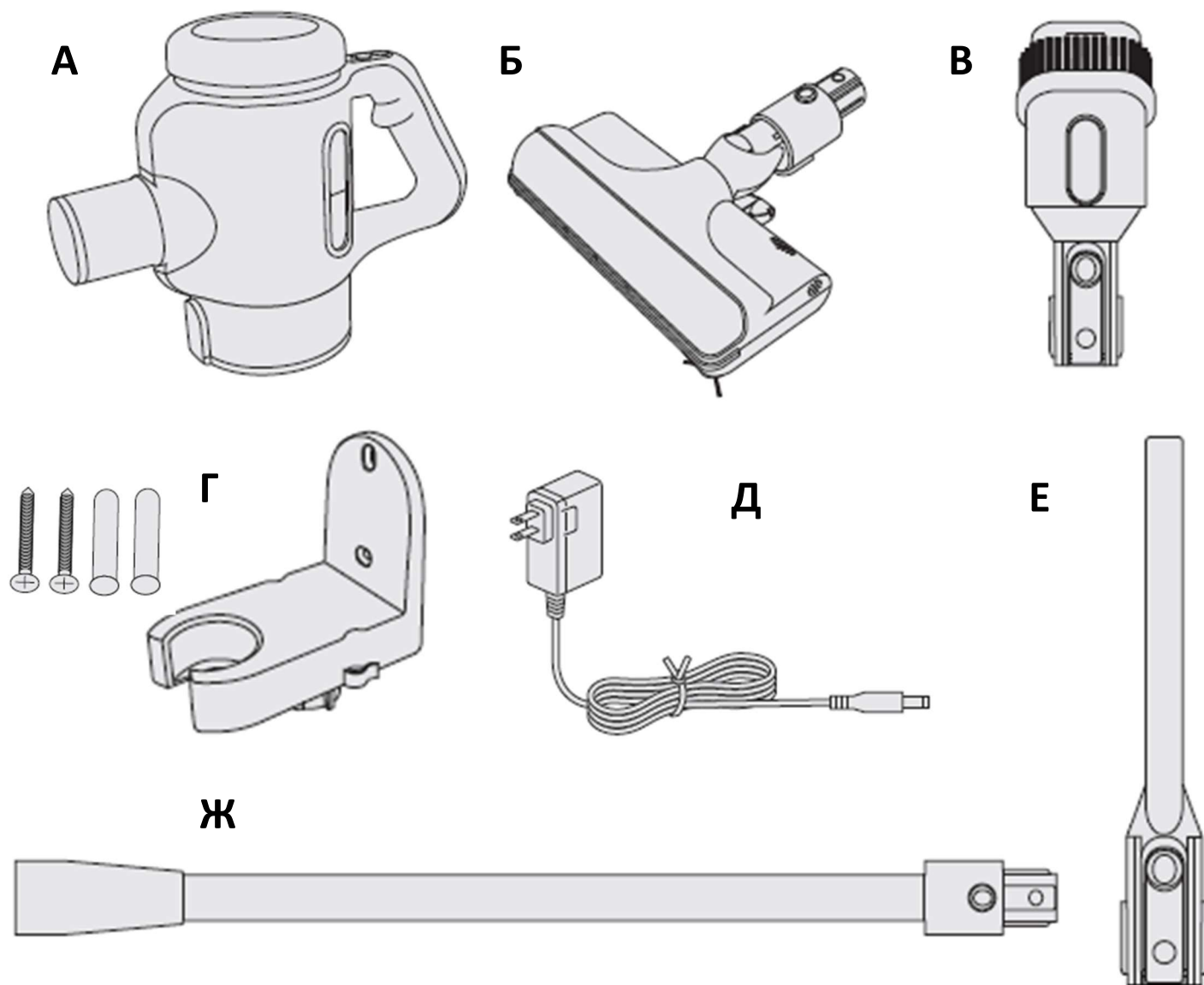


7. Удлинительная трубка
8. Кнопка для отсоединения трубки от корпуса щетки
9. Корпус щетки
10. Вращающийся валик
11. Боковая щетка
12. Светодиодная подсветка на щетке



ОПИСАНИЕ ПРИБОРА

ВНЕШНИЙ ВИД И АКСЕССУАРЫ



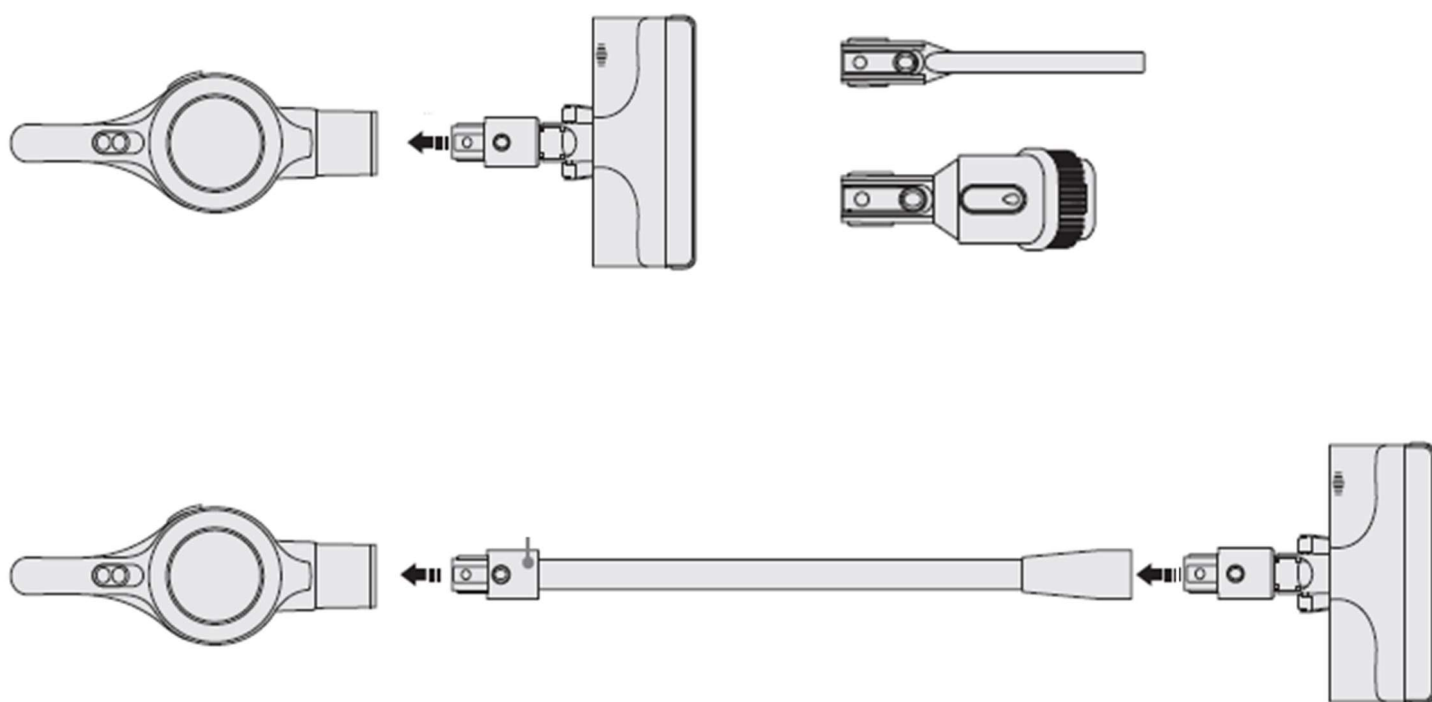
А. Корпус прибора
Б. Корпус щетки
В. Узкая насадка
Г. Крепление на стену
для хранения пылесоса
(2 винта в комплекте)

Д. Зарядное устройство
Е. Насадка для уборки
в труднодоступных местах
Ж. Раздвижная трубка

ЭКСПЛУАТАЦИЯ ПРИБОРА

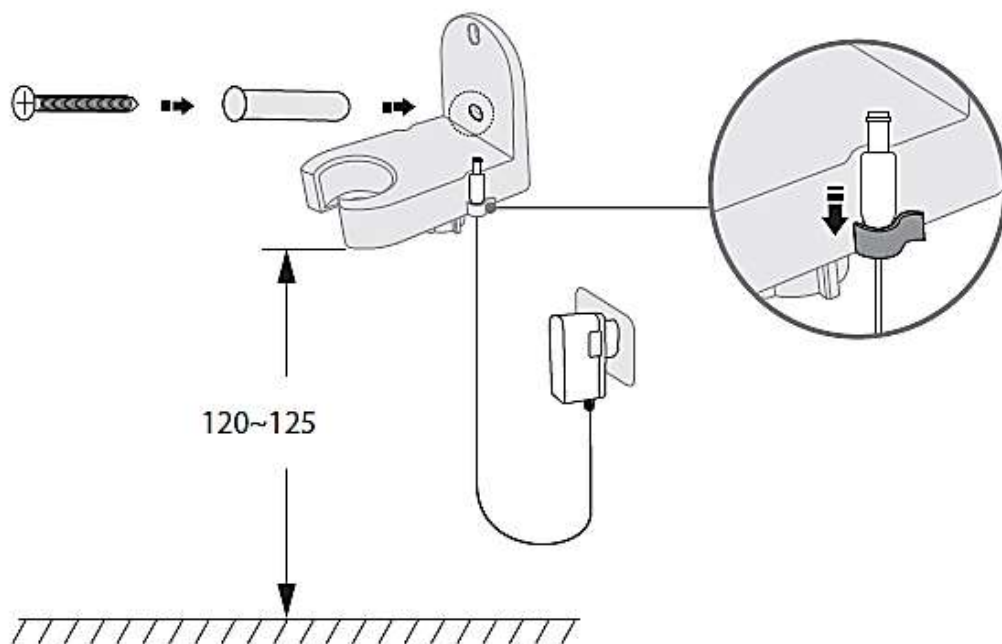
СБОРКА ПРИБОРА

1. Подсоедините к разъему в рукояти прибора удлинительную трубку или щетку/насадку.
2. При использовании удлинительной трубки, подсоедините к разъему в трубке щетку или насадку.
3. Убедитесь, что все элементы прибора надежно зафиксированы.



ЭКСПЛУАТАЦИЯ ПРИБОРА

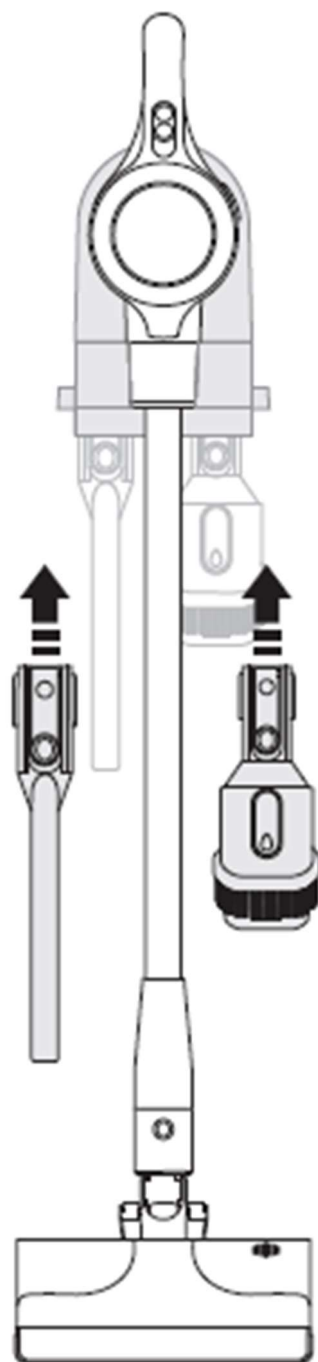
КРЕПЛЕНИЕ ДЛЯ ХРАНЕНИЯ И ЗАРЯДКИ ПРИБОРА



В комплекте с пылесосом поставляется крепление, разместив которое на стене, Вы сможете ставить пылесос на хранение в удобном положении и осуществлять зарядку аккумулятора.

Выберите место на стене на высоте не менее 120-125 см, расположенное рядом с розеткой электропитания. Убедитесь, что в месте установки не проходят трубы, кабели и т.п. Просверлите в стене отверстие диаметром 6 мм и закрепите крепежный элемент на стене с помощью винта, поставляемого в комплекте.

Устанавливайте прибор в разъем на креплении, как показано на рисунке. Осуществляйте зарядку с помощью зарядного устройства, подключенного к розетке. Разъемы внизу настенного крепления позволяют хранить насадки пылесоса, как показано на рисунке.



ЭКСПЛУАТАЦИЯ ПРИБОРА

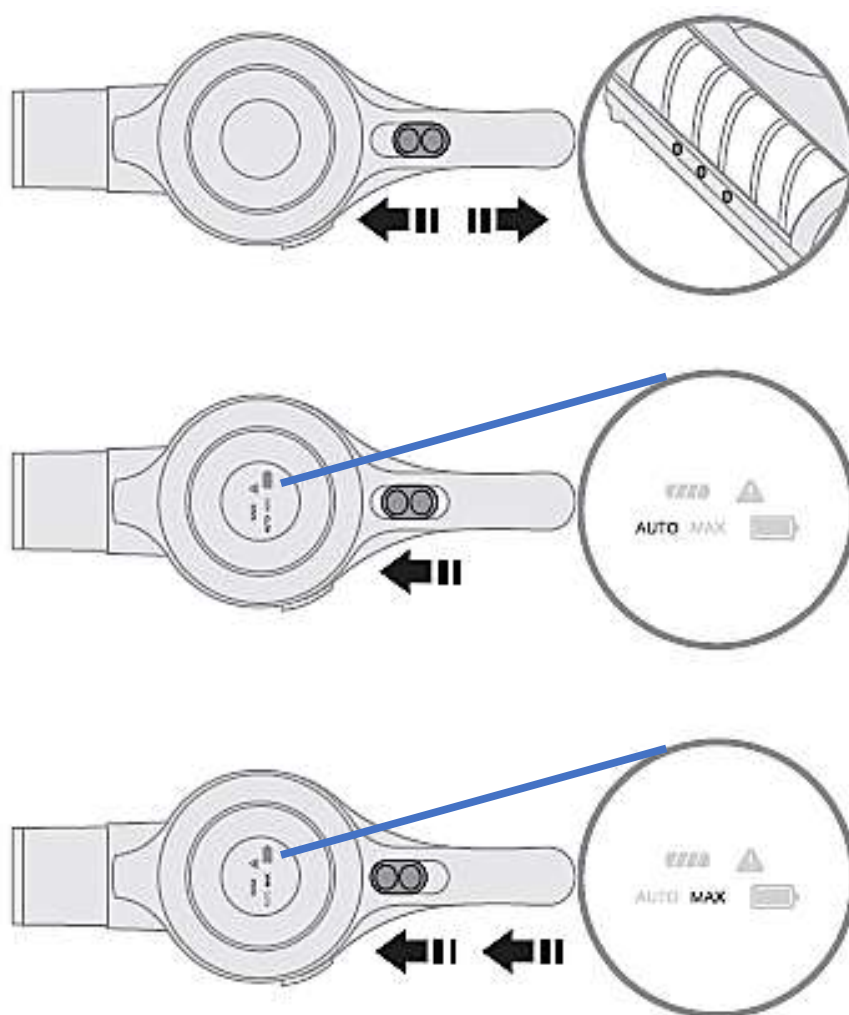
ИСПОЛЬЗОВАНИЕ ПРИБОРА

Для включения и выключения пылесоса используйте кнопку на рукояти прибора.

Прибор поддерживает два скоростных режима:

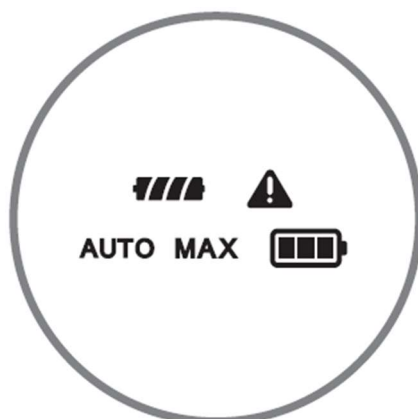
- **Auto** – стандартная скорость;
- **Max** – максимальная скорость.

Регулировка скоростей осуществляется с помощью кнопки на рукояти прибора. На дисплее будет подсвечиваться обозначение выбранного режима.



ЭКСПЛУАТАЦИЯ ПРИБОРА

ДИСПЛЕЙ



Дисплей прибора отображает следующую информацию:

AUTO	Включен скоростной режим Auto	
MAX	Включен скоростной режим Max	
	+ красная подсветка мигает в течение 30 секунд	Предупреждение о застревании вращающегося валика щетки
	+ красная подсветка мигает в течение 30 секунд	Предупреждение о блокировании воздушного потока
	+ горит белая подсветка	Прибор полностью заряжен
	+ мигает первое деление на изображении батареи	Низкий уровень заряда
	+ первое и третье деления на изображении батареи мигают в течение 30 секунд	Слишком высокая температура батареи. Необходимо отключить прибор и дать ему остыть
	+ все деления на изображении батареи мигают в течение 30 секунд	Зарядка батареи идёт с нарушением. Остановите зарядку и проверьте прибор.
 MAX	+ первое и третье деления на изображении батареи мигают в течение 5 секунд, подсвечен режим MAX	Сработала защита от короткого замыкания. Выключите прибор, отключите его от сети электропитания. Проверьте параметры сети.

ЭКСПЛУАТАЦИЯ ПРИБОРА

РЕКОМЕНДАЦИИ ПО ИСПОЛЬЗОВАНИЮ

- Прежде чем приступить к эксплуатации пылесоса убедитесь, что все фильтры установлены должным образом, крышка пылесборника и верхняя крышка на основном корпусе плотно закрыты.
- Не перекрывайте воздушный поток в ходе эксплуатации.
- Не используйте пылесос для всасывания мелких порошков, в том числе муки и цемента, так как они могут привести к блокированию фильтров и перегреву мотора.
- Не используйте пылесос для уборки мелких металлических предметов, в том числе с острыми краями, во избежание повреждения пылесоса.


ЭКСПЛУАТАЦИЯ ПРИБОРА


ЗАРЯДКА ПРИБОРА



Внимание! Перед зарядкой убедитесь, что параметры сети электропитания соответствуют параметрам, указанным в технических характеристиках изделия и на этикетке на корпусе адаптера зарядного устройства.

Для зарядки прибора подсоедините провод зарядного устройства к разъему в рукоятке прибора и подключите адаптер зарядного устройства к сети электропитания. Индикаторы на дисплее показывают уровень заряда и сообщают о полной зарядке батареи.

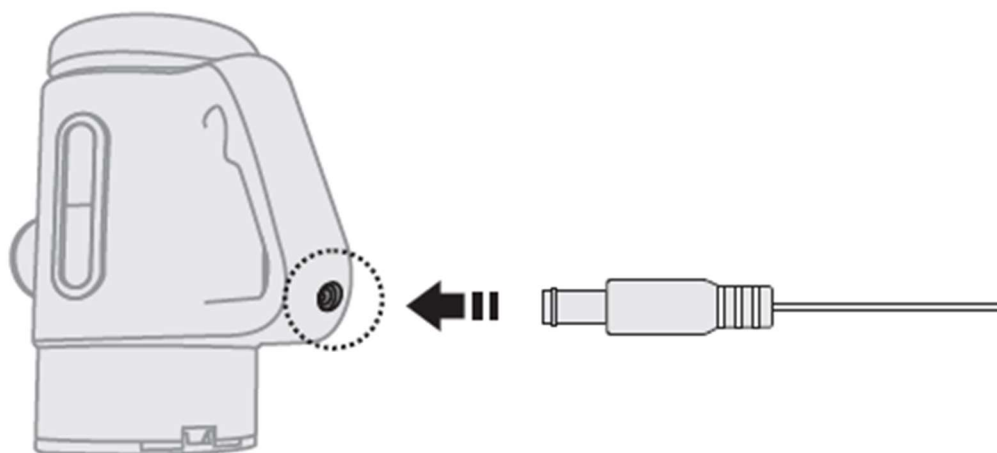
В ходе зарядки батареи индикатор  будет мигать.

После полной зарядки батареи индикатор  будет гореть ещё 5 минут, после чего дисплей погаснет.



Внимание! Перед первым использованием прибора необходимо полностью зарядить батарею.

Батарея нагревается при продолжительном использовании прибора, что увеличивает время, необходимое для её зарядки. Рекомендуется дать прибору остыть в течение 30 минут, прежде чем осуществлять зарядку.



УХОД И ОБСЛУЖИВАНИЕ

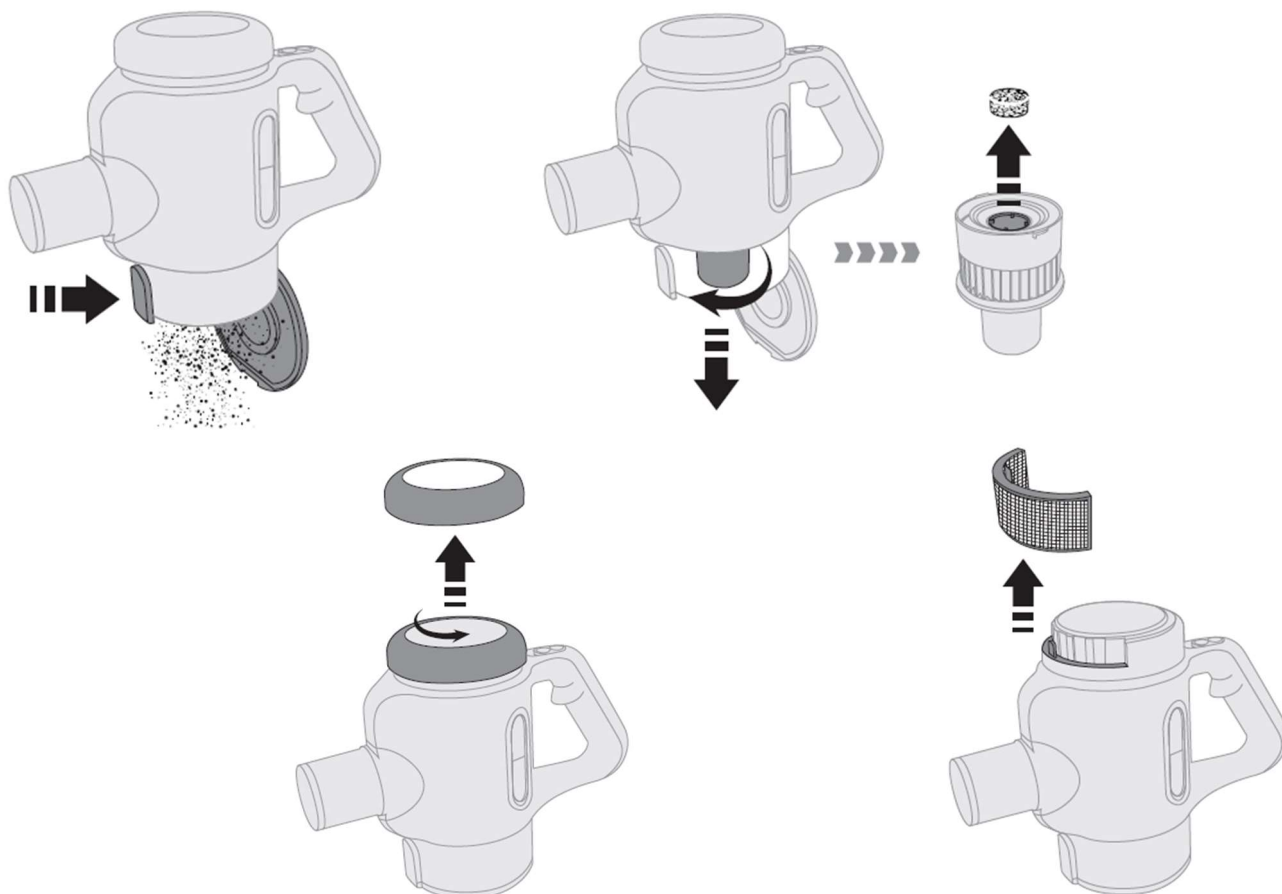
ЧИСТКА ПРИБОРА

Для поддержания прибора в работоспособном состоянии рекомендуется регулярно проводить очистку пылесборника и системы фильтров.

Для удаления пыли из пылесборника нажмите на кнопку на крышке, чтобы открыть пылесборник, затем опустошите его содержимое в ведро или контейнер для мусора. Будьте осторожны при очистке емкости от пыли.

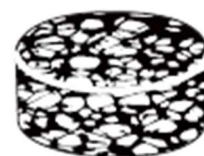
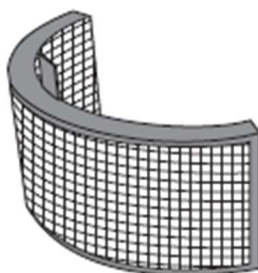
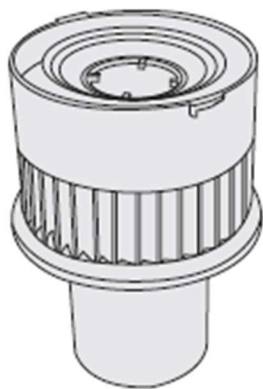
Для извлечения системы фильтров из пылесборника, возьмитесь за внешний фильтр и поверните по часовой стрелке. Затем вытяните систему фильтров из корпуса.

Для снятия верхней крышки, вращайте её против часовой стрелки. Извлеките верхний фильтр, потянув его вверх.



УХОД И ОБСЛУЖИВАНИЕ

Рекомендуется чистить и промывать систему фильтров как минимум раз в месяц.



После очистки оставьте фильтры сушиться до полного высыхания.

Соберите систему фильтров и установите пылесборник в пылесос, следуя приведенным инструкциям в обратном порядке.

УХОД И ОБСЛУЖИВАНИЕ

Во время эксплуатации прибора щетка и её элементы могут забиваться пылью, что негативно сказывается на эффективности уборки. Производите очистку по мере необходимости.

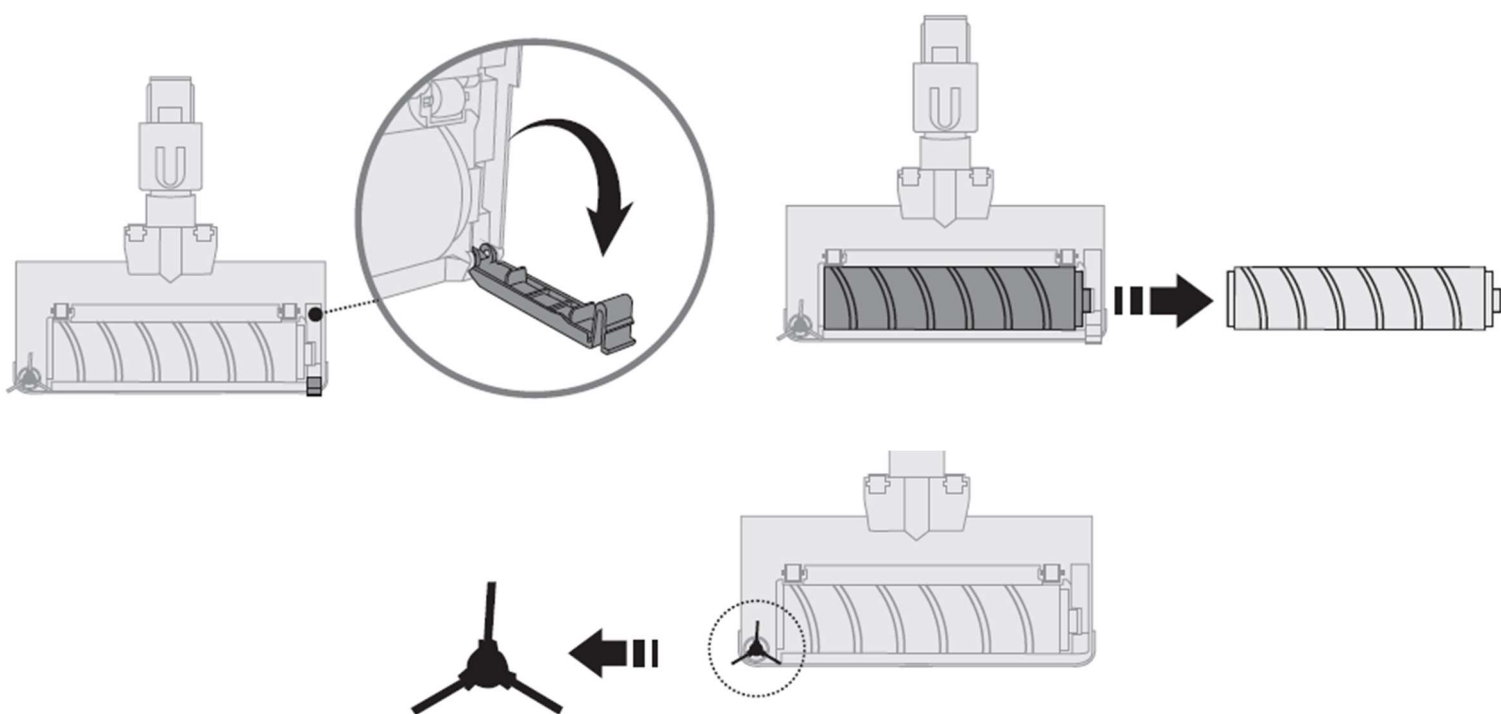
Для очистки щетки сначала отсоедините её от трубки или от основного корпуса прибора, нажав на соответствующую кнопку.

Откройте корпус щетки, отсоединив зажим сбоку (см. Рис.). Вытяните внутреннюю часть наружу и очистите её от грязи и пыли. Извлеките вращающуюся мини-щетку, вытянув ее из корпуса щетки.



Внимание! Корпус щетки содержит электронные компоненты и его запрещено мыть водой.

Вымойте валик и вращающуюся щетку под струей воды, удалите пыль, грязь, волосы и т.п., и оставьте сушиться до полного высыхания. После чистки установите все элементы на место. Убедитесь, что щетки и крепления надежно зафиксированы.



УХОД И ОБСЛУЖИВАНИЕ

УСТРАНЕНИЕ НЕИСПРАВНОСТЕЙ

Проблема	Возможная причина	Возможное решение
Пылесос не работает.	Батарея разряжена. Сработала защита от перегрева. Вращающийся валик щетки заблокирован или посторонние предметы блокируют путь воздуха внутри прибора.	Зарядите прибор, как описано в инструкции по эксплуатации. Подождите пока прибор не остынет и попробуйте включить повторно. Очистите щетку и удалите посторонние предметы, которые блокируют путь воздуха.
Мощность всасывания снижена.	Пылесборник переполнен. На фильтрах скопилось много грязи. Вращающийся валик щетки заблокирован или посторонние предметы блокируют путь воздуха внутри прибора. Уровень заряда батареи слишком низкий.	Очистите пылесборник. Очистите систему фильтров. Очистите щетку и удалите посторонние предметы, которые блокируют путь воздуха. Зарядите батарею, как описано в инструкции по эксплуатации.

УХОД И ОБСЛУЖИВАНИЕ

Проблема	Возможная причина	Возможное решение
<p>В процессе зарядки на дисплее не отображается индикатор</p> 	<p>Адаптер зарядного устройства не подключен должным образом.</p> <p>Батарея полностью заряжена и прибор перешел в режим ожидания.</p>	<p>Проверьте правильность подключения зарядного устройства.</p> <p>Проверьте уровень заряда прибора, начав эксплуатацию.</p>
<p>Процесс зарядки батареи проходит медленнее</p>	<p>Температура батареи слишком высока.</p>	<p>Подождите пока батарея достаточно охладится, прежде чем начинать зарядку прибора.</p>

В случае обнаружения серьезной неисправности не используйте прибор и не подключайте его к сети электропитания. Обратитесь в сервисный центр для устранения неисправности.

УХОД И ОБСЛУЖИВАНИЕ

ТРАНСПОРТИРОВКА

- Храните оригинальную упаковку.
- Перевозите в оригинальной упаковке, придерживайтесь требований указательных знаков по транспортировке, имеющих на упаковке.
- Если оригинальная упаковка отсутствует, примите меры, чтобы уберечь Ваш прибор от внешних ударов. Не кладите на него тяжести.
- При транспортировке прибора держите или ставьте его вертикально к полу.

УТИЛИЗАЦИЯ

Упаковка изготовлена из экологически чистых материалов, которые можно без ущерба для окружающей среды подвергать переработке, складировать на специальных полигонах для хранения отходов и утилизировать. Упаковочные материалы имеют соответствующую маркировку. Символ на изделии или его упаковке указывает, что оно не подлежит утилизации в качестве бытовых отходов. Изделие следует сдать в соответствующий пункт приема электронного и электрооборудования для последующей утилизации. Соблюдая правила утилизации изделия, вы сможете предотвратить причинение ущерба окружающей среде и здоровью людей, который возможен вследствие неподобающего обращения с подобными отходами. За более подробной информацией об утилизации изделия просьба обращаться к местным властям, в службу по вывозу и утилизации отходов или в магазин, в котором вы приобрели изделие.



УХОД И ОБСЛУЖИВАНИЕ

СЕРВИСНОЕ ОБСЛУЖИВАНИЕ ПОСЛЕ ПРОДАЖИ

Просим вас придерживаться следующих мер:

1. При покупке товара требуйте, чтобы продавец поставил свою отметку в гарантийном талоне.
2. Используйте свое изделие в соответствии с инструкциями по эксплуатации.
3. Если у Вас возникнут вопросы по изделию, Вы можете обратиться в пункты обслуживания по адресам, указанных в Вашем гарантийном талоне.
4. По окончании сервисных работ, не забудьте потребовать у сервисного специалиста отметку в гарантийном талоне.
5. Официальный срок службы изделия составляет 3 года. Учитывая надежность и высокое качество, фактический срок службы может быть существенно выше официального.
6. Гарантийный срок изделия указан в гарантийном талоне, который вложен с инструкцией по эксплуатации.

На всю электротехническую продукцию MAUNFELD распространяется действие Технического Регламента Таможенного Союза :

ТР ТС 004/2011 – «О безопасности низковольтного оборудования».

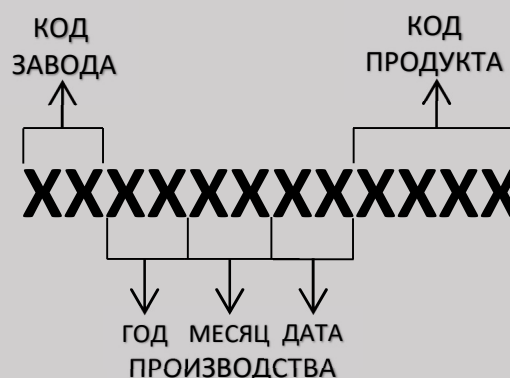
ТР ТС 020/2011 – «Электромагнитная совместимость технических средств».

ТР ЕАЭС 037/2016 – «Об ограничении применения опасных веществ в изделиях электротехники и радиоэлектроники».

ИНФОРМАЦИЯ ОТ ПРОИЗВОДИТЕЛЯ

Каждый пылесос MAUNFELD имеет уникальный серийный номер. Серийный номер указан на бирке, расположенной на корпусе изделия. Дата производства изделия указана в серийном номере изделия.

Серийный номер состоит из букв и цифр:
Пример:



Торговая марка

MAUNFELD

Тип продукции

Пылесос вертикальный беспроводной

Модель

**MF-2034BL PRO / MF-2034BK PRO /
MF-2034OR PRO / MF-2034XX PRO**

Изготовитель

Guangdong Zhiyi Robot Technology Co., Limited
Гуандун Жийи Робот Технолоджи Ко Лимитед
Адрес: No.39 Donghui Road, Cuiheng District,
Zhongshan City, Guangdong, China, Китай

Уполномоченное
изготовителем
лицо - импортер
на территории Российской
Федерации.

ООО «МАУНФЕЛД РУС»
123182, г. Москва, ул. Щукинская, д. 2, эт. 1,
пом. 170, каб. 1
www.maunfeld.ru; info@maunfeld.ru
Тел.: + 7 (495) 380-19-82

Импортер на территории
Республики Беларусь.

ООО «МАУНФЕЛД БАЙ»
РБ, Минская обл., Минский р-н,
Щомыслицкий с/с, район д. Антонишки,
д.92, корп.1, пом.4.
www.maunfeld.by; info@maunfeld.by
Тел. +375 17 317-35-35



По всем вопросам технического обслуживания, приобретения аксессуаров, а также по вопросам, связанным с региональным сервисным обслуживанием техники MAUNFELD просим вас обращаться в ближайшую авторизованную сервисную службу. Наши специалисты помогут вам в кратчайшие сроки. Список сервисных центров смотрите на сайте:

www.maunfeld.ru

Производитель оставляет за собой право без предварительного уведомления покупателя вносить изменения в конструкцию и комплектацию изделия, а также в инструкцию по эксплуатации.