

**Instrucciones para el uso y la instalación**

Campana

**Instruções para o uso e a instalação**

Exaustor

**Οδηγίες χρήσης και εγκατάστασης**

Απορροφητήρας

**Инструкция по монтажу и эксплуатации**

Вытяжка

**Instructies voor het gebruik en installeren**

Dampkap

**Handbok för installation, användning och underhåll**

Spisfläkt

**Uživatelská Pøíručka**

Odsavač par

**Betjenings- og installationsvejledning**

Emhætte

**Leiðbeiningar um notkun og uppsetningu**

Háfur yfir eldavél

**تعليمات التركيب والإستعمال**
مدخنة**FTC 532L GR/XS - FTC 662 GR/XS - FTC 632L GR/XS****FTB 60 WH V2 - FTB 60 XS V2 - FTB 60 BK V2****FTC 632L WH - FTC 662 WH - FTC 532L WH****FTC 632L BK - FTC 662 BK**

ÍNDICE

ES

INFORMACIÓN DE SEGURIDAD	4
CARACTERÍSTICAS	7
INSTALACIÓN	8
USO	10
LIMPIEZA Y MANTENIMIENTO	11

ÍNDICE

PT

INFORMAÇÕES DE SEGURANÇA	13
CARACTERÍSTICAS	16
INSTALAÇÃO	17
UTILIZAÇÃO	19
LIMPEZA E MANUTENÇÃO	20

ΠΕΡΙΕΧΟΜΕΝΑ

GR

ΠΛΗΡΟΦΟΡΙΕΣ ΓΙΑ ΤΗΝ ΑΣΦΑΛΕΙΑ	22
ΧΑΡΑΚΤΗΡΙΣΤΙΚΑ	25
ΕΓΚΑΤΑΣΤΑΣΗ	26
ΧΡΗΣΗ	28
ΚΑΘΑΡΙΣΜΟΣ ΚΑΙ ΣΥΝΤΗΡΗΣΗ	29

УКАЗАТЕЛЬ

RU

ИНФОРМАЦИЯ ПО БЕЗОПАСНОСТИ	31
ΧΑΡΑΚΤΗΡΙΣΤΙΚΑ	34
ΥΣΤΑΝΟΒΚΑ	35
ΕΚΣΠΛΥΑΤΑΚΙΑ	37
ΟΚΙΣΤΙΚΑ ΚΑΙ ΟΒΣΛΥΚΙΒΑΝΙΕ	38

INHOUDSOPGAVE

NL

VEILIGHEIDSINFORMATIE	40
EIGENSCHAPPEN	43
INSTALLATIE	44
GEBRUIK	46
REINIGING EN ONDERHOUD	47

INNEHÅLL

SE

SÄKERHETSINFORMATION	49
EGENSKAPER	52
INSTALLATION	53
ANVÄNDNING	55
NGÖRING OCH UNDERHÅL	56

OBSAH

CZ

INFORMACE O BEZPEČNOSTI.....	58
HLAVNÍ PARAMETRY.....	61
INSTALACE.....	62
POUŽITÍ.....	64
ČIŠTĚNÍ A ÚDRŽBA.....	65

INDHOLD

DK

OPLYSNINGER OM SIKKERHED.....	67
APPARATBESKRIVELSE.....	70
INSTALLATION.....	71
BRUG.....	73
RENGØRING OG VEDLIGEHOLDELSE.....	74

EFNISYFIRLIT

IS

ÖRYGGISUPPLÝSINGAR.....	76
EIGINLEIKAR.....	79
UPPSETNING.....	80
NOTKUN.....	82
UMHIRÐA OG HREINSUN.....	83

الفهرس

SA

معلومات فيما يخص السلامة.....	85
الخصائص.....	88
التركيب.....	89
الاستخدام.....	91
التنظيف والصيانة.....	92

INFORMACIÓN DE SEGURIDAD

i Por su propia seguridad y para el correcto funcionamiento del aparato, lea atentamente este manual antes de la instalación y puesta en marcha. Guarde siempre estas instrucciones con el aparato, incluso si se cede o transfiere a un tercero. Es importante que los usuarios estén familiarizados con todas las características de funcionamiento y seguridad del aparato.

⚠ Los cables deben ser conectados por un técnico competente.

- El fabricante no se hace responsable de ningún daño que resulte de una instalación o uso inadecuado.
- La distancia mínima de seguridad entre la placa de cocción y la campana extractora es de 650 mm (algunos modelos pueden instalarse a una altura inferior; véase la sección sobre dimensiones de trabajo e instalación).
- Si en las instrucciones de montaje de la placa de cocción a gas se indica una distancia mayor que la indicada anteriormente, debe tenerse en cuenta.
- Compruebe que la tensión de red coincide con la indicada en la placa de características del interior de la campana.
- Los dispositivos de desconexión deben instalarse en la instalación fija de acuerdo con las regulaciones para sistemas de cableado.
- Para los aparatos de la clase I, compruebe que el suministro de corriente eléctrica de la casa tiene una conexión a tierra adecuada.
- Conecte la campana a la chimenea con un tubo de un diámetro mínimo de 120 mm. El trayecto de humos debe ser lo más corto posible.
- Deben observarse todas las normas relativas al escape de aire.
- No conecte la campana extractora a los conductos de humos de combustión (p. ej. calderas, chimeneas, etc.).

- Si la campana se utiliza en combinación con equipos no eléctricos (por ejemplo, aparatos de gas), debe asegurarse un grado suficiente de ventilación en el local para evitar el retorno del flujo de gases de escape. Cuando la campana extractora se utiliza en combinación con aparatos no eléctricos, la presión negativa en el local no debe ser superior a 0,04 mbar para evitar que los humos vuelvan al local a través de la campana extractora.
- El aire no debe descargarse a través de un conducto utilizado para los gases de combustión procedentes de aparatos de combustión de gas u otros combustibles.
- Si el cable de alimentación está dañado, debe ser reemplazado por el fabricante o por un técnico de servicio.
- Conecte la clavija a una toma de corriente que cumpla la normativa vigente y sea accesible.
- En cuanto a las medidas técnicas y de seguridad a adoptar para el vertido de humos, es importante cumplir escrupulosamente las normas establecidas por las autoridades locales.


⚠ ADVERTENCIA: Retire la película protectora antes de instalar la campana.

- Utilice únicamente tornillos y herramientas que sean adecuados para la campana.


⚠ ADVERTENCIA: Si no se instalan tornillos o sujetadores de acuerdo con estas instrucciones, se puede producir una descarga eléctrica.

- No observe directamente con instrumentos ópticos (prismáticos, lupas, etc.).
- No cocine en flambeado bajo la campana: podría producirse un incendio.
- Este aparato puede ser utilizado por niños a partir de los 8 años y por personas con capacidades psico-físico-sensoriales reducidas o con una experiencia y conocimientos insuficientes, siempre que sean cuidadosamente supervisados e instruidos sobre cómo utilizar el aparato de forma segura y sobre los peligros que conlleva. Asegúrese de que los niños no jueguen con el aparato. La limpieza y el mantenimiento por parte del usuario no deben ser llevados a cabo por niños, a menos que sean supervisados.
- Supervise a los niños, asegurándose de que no jueguen con el aparato.

- El aparato no debe ser utilizado por personas (incluyendo niños) con capacidades psico-físico-sensoriales reducidas o con experiencia y conocimientos insuficientes, a menos que sean cuidadosamente supervisados e instruidos.

 Las piezas accesibles pueden calentarse mucho cuando se utilizan aparatos de cocina.

- Limpie y/o reemplace los filtros después del tiempo especificado (peligro de incendio). Véase el apartado Mantenimiento y limpieza.
- Deberá preverse una ventilación adecuada en el espacio cuando la campana extractora de humos se utilice junto con aparatos que utilicen gas u otros combustibles (no aplicable a los aparatos que sólo descargan aire en el local).

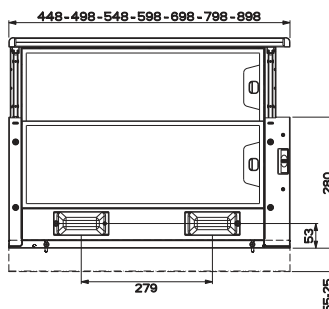
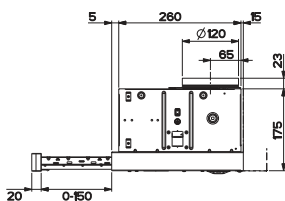
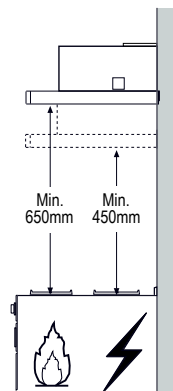
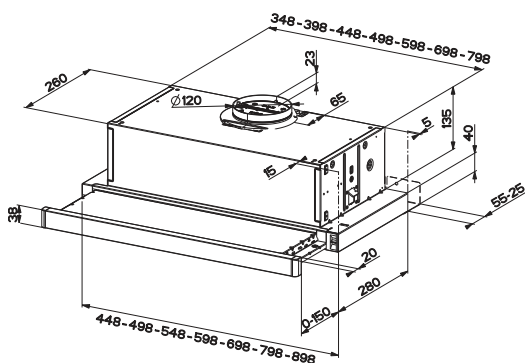
- El símbolo  en el producto o en su embalaje indica que este producto no debe desecharse como residuo doméstico normal. Tenga en cuenta que el producto a eliminar debe recogerse en un punto de recogida adecuado para el reciclaje de componentes eléctricos y electrónicos. Al asegurarse de que este producto se desecha correctamente, ayudará a evitar las posibles consecuencias negativas para el medio ambiente y la salud que podrían derivarse de una eliminación inadecuada de este producto. Para obtener información más detallada sobre el reciclaje de este producto, póngase en contacto con el Municipio, el servicio local de eliminación de residuos o la tienda donde adquirió el producto.



“En el caso de sustitución por lámparas halógenas, utilice únicamente lámparas de tungsteno autoprotegidas o lámparas de halogenuros metálicos autoprotegidas.”

CARACTERÍSTICAS

Dimensiones

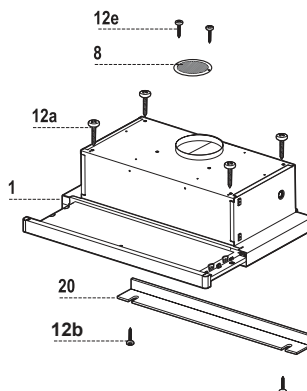


Componentes

Ref.	Cant.	Componentes del producto
1	1	Cuerpo campana dotado con:mandos,luz,grupo de ventilación,filtros.
8	1	Rejilla de dirección de salida del aire
20	1	Perfil de cierre

Ref.	Cant.	Componentes de instalación
12a	4	Tomillos 4,2 x 44,4
12b	2	Tomillos 4,2 x 12,7
12e	2	Tomillos 2,9 x 12,7

Cant.	Documentación
1	Manual de instrucciones

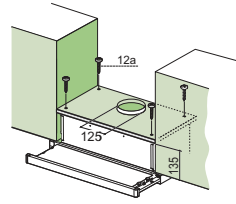


INSTALACIÓN

Taladrado de la superficie de soporte y montaje de la campana

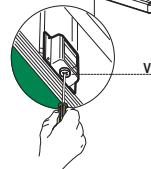
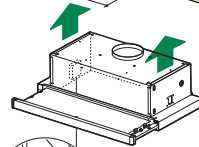
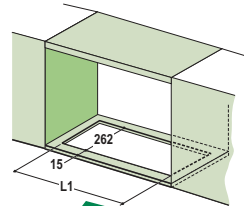
MONTAJE CON TORNILLOS

- La superficie de soporte de la campana debe encontrarse 135 mm por encima de la superficie inferior del mueble colgante.
- Taladrar \varnothing 4,5 mm el soporte utilizando la plantilla de perforación suministrada en dotación.
- Hacer un orificio \varnothing 125 mm en la superficie de soporte, usando la plantilla de perforación suministrada en dotación.
- Fijar con los 4 tornillos **12a** (4,2 x 44,4) en dotación.



MONTAJE CON FIJACIÓN A PRESIÓN

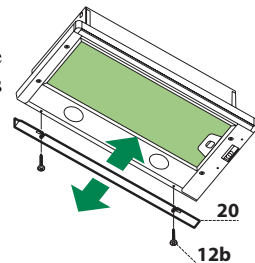
- La campana se puede instalar directamente en la superficie inferior del mueble colgante mediante los soportes laterales a presión.
- Efectuar una ranura en la superficie inferior del mueble colgante, de la manera indicada.
- Introducir la campana hasta que se enganche con los soportes laterales a presión.
- Bloquear definitivamente mediante los tornillos **Vf** desde la parte inferior de la campana.



Campana	45	50	55	60	70	80	90
L1	360	410	460	510	610	710	810

PERFIL DE CIERRE

- El espacio entre el borde de la campana y la pared de fondo se puede cerrar aplicando el perfil **20** en dotación con los tornillos **12b**.

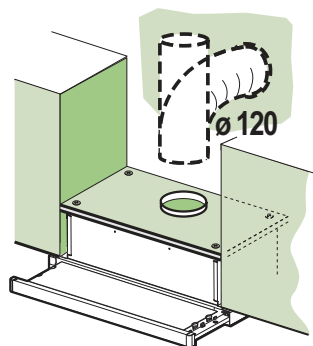


Conexiones

SALIDA DEL AIRE VERSIÓN ASPIRANTE

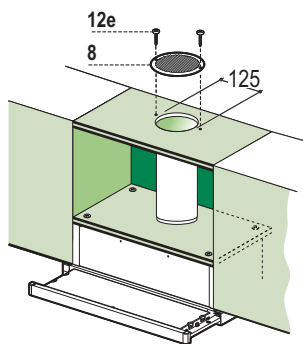
Para la instalación de la versión aspirante, conectar la campana al tubo de salida mediante un tubo rígido o flexible de $\varnothing 120$ mm, a discreción del instalador.

- Fijar el tubo con abrazaderas adecuadas. Este material no se proporciona en dotación.
- Quitar los filtros antiolor al carbón activo.



SALIDA DEL AIRE VERSIÓN FILTRANTE

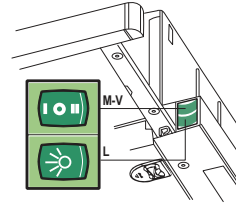
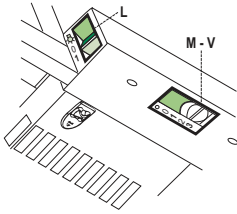
- Realizar un orificio de $\varnothing 125$ mm en la repisa de encima de la campana.
- Conectar la salida del cuerpo de la campana con la parte superior del mueble colgante mediante un tubo rígido o flexible de $\varnothing 120$ mm, a discreción del instalador.
- Fijar el tubo con abrazaderas adecuadas. Este material no se proporciona en dotación.
- Fijar la rejilla de dirección **8** en la salida del aire reciclado mediante los 2 tornillos **12e** ($2,9 \times 12,7$) en dotación.
- Controlar que estén presentes los Filtros Antiolor al Carbón activo.



CONEXIÓN ELÉCTRICA

- Conectar la campana a la red de alimentación eléctrica instalando un interruptor bipolar con apertura de los contactos de 3 mm como mínimo.
- Tras instalar la campana, la primera vez hay que abrir el carro desplazable enérgicamente hasta que se oiga el clic del final de carrera.

Panel de mandos



- L** Luces Enciende y apaga la instalación de iluminación.
- M** Motor Enciende y apaga el motor de aspiración
- V** Velocidad Determina las velocidades de ejercicio:
 1. Velocidad mínima, indicada para un recambio de aire continuo muy silencioso, en presencia de pocos vapores de cocción.
 2. Velocidad media, indicada para la mayor parte de las condiciones de uso, gracias a la óptima relación entre caudal de aire tratado y nivel de ruido.
 3. Velocidad máxima, indicada para hacer frente a grandes cantidades de vapor de cocción, incluso para tiempos prolongados.

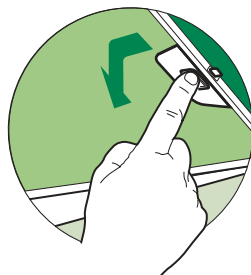
- L** Luces Enciende y apaga la instalación de iluminación.
- M** Motor Enciende y apaga el motor de aspiración
- V** Velocidad Determina las velocidades de ejercicio:
 1. Velocidad mínima, indicada para un recambio de aire continuo muy silencioso, en presencia de pocos vapores de cocción.
 2. Velocidad media, indicada para la mayor parte de las condiciones de uso, gracias a la óptima relación entre caudal de aire tratado y nivel de ruido.

LIMPIEZA Y MANTENIMIENTO

Filtros antigrasa

LIMPIEZA DE LOS FILTROS ANTIGRASA METÁLICOS

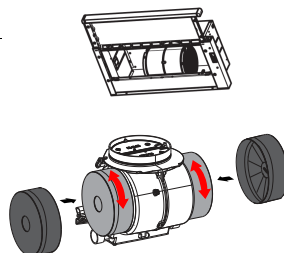
- Se pueden lavar en el lavavajillas y requieren un lavado cada 2 meses aproximadamente o más a menudo si su uso es muy intenso.
- Abrir el carro aspirante.
- Quitar los filtros uno por vez, operando en los enganches correspondientes.
- Lavar los filtros evitando que se doblen y dejarlos secar antes de volverlos a montar (si la superficie de los filtros cambia de color, no influye en el correcto funcionamiento y eficacia de los filtros).
- Montar los filtros prestando atención en mantener la manija hacia la parte visible exterior.
- Cerrar el carro aspirante.



Filtro antiolor (Versión filtrante) SUSTITUCIÓN

Atención : Apagar las luces y esperar el enfriamiento de las lámparas antes de efectuar la sustitución del filtro antiolor.

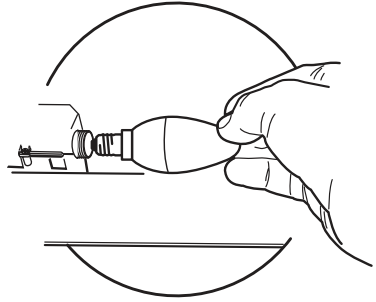
- No se puede lavar ni regenerar, se debe cambiar cada 4 meses aproximadamente. La señal de alarma se produce solo cuando el motor de aspiración está funcionando.
- Abrir el carro aspirante.
- Quitar los filtros antigrasa metálicos.
- Quitar el filtro antiolor de carbón activo saturado, de la manera indicada.
- Montar el nuevo filtro enganchándolo en su asiento.
- Montar nuevamente los filtros antigrasa.
- Cerrar el carro aspirante.





Iluminación

SUSTITUCIÓN DE LAS LÁMPARAS

- Quitar los filtros antigraza metálicos, o abrir la rejilla portafiltros.
- Destornillar las lámparas y sustituirlas con nuevas que tengan las mismas características.
- Montar nuevamente los filtros antigraza metálicos, o cerrar la rejilla portafiltros.



Lámpara	Consumo de energía (W)	Casquillo	Voltaje (V)	Dimensión (mm)	Código ILCOS
	4	E14	220-240	107 x 37	DRBB/F-4-220-240-E14-35/100
	5	GU10	230	52 x 50	DRPAR-5/840-220/240-GU10-35/36 DRPAR-5/830-220/240-GU10-35/36

INFORMAÇÕES DE SEGURANÇA

i Para sua segurança e funcionamento correto do aparelho, agradecemos que leia este manual com atenção, antes da instalação e colocação em funcionamento do aparelho. Conserve estas instruções sempre junto do aparelho, mesmo em caso de cedência ou transferência a terceiros. É importante que os utilizadores tenham conhecimento de todas as características de funcionamento e de segurança do aparelho.

⚠ A ligação dos cabos deve ser realizada por um técnico competente.

- O fabricante declina toda e qualquer responsabilidade por eventuais danos decorrentes da instalação ou utilização incorreta ou imprópria do aparelho.
- A distância mínima de segurança entre a placa de cozedura e o exaustor é de 650 mm (alguns modelos poderão ser instalados a altura inferior; consulte o parágrafo sobre as dimensões de trabalho e a instalação).
- Se nas instruções de instalação da placa de cozinha a gás estiver especificada uma distância maior, é necessário respeitá-la.
- Verifique se a tensão da rede elétrica corresponde à indicada na chapa de características aplicada no interior do exaustor.
- Os dispositivos de seccionamento devem ser montados na instalação elétrica fixa, em conformidade com a legislação sobre sistemas de cablagem.
- Para os aparelhos da Classe I, certifique-se de que a rede elétrica doméstica dispõe de um sistema eficaz de ligação à terra.
- Ligue o aspirador à chaminé utilizando um tubo de, pelo menos, 120 mm de diâmetro. O caminho percorrido pelo fumo deve ser o mais curto possível.
- Devem ser respeitadas todas as disposições da legislação em matéria de evacuação de ar.
- Não ligue o exaustor a condutas de fumo que transportem fumos de combustão (por ex. caldeiras, lareiras, etc.).

- Se o exaustor for utilizado em conjunto com aparelhos não elétricos (por ex. aparelhos alimentados a gás), deve ser tida em devida conta a necessidade de assegurar um grau suficiente de ventilação no aposento, para impedir o retorno dos gases de exaustão. Quando o exaustor é utilizado em conjunto com outros aparelhos não alimentados eletricamente, a pressão negativa no aposento não deve ultrapassar 0,04 mbar, para evitar que os fumos retornem ao aposento através do exaustor.
- O ar não deve ser evacuado através de condutas utilizadas para descarregar o fumo de aparelhos de combustão alimentados a gás ou outros combustíveis.
- Se o cabo de alimentação estiver danificado, deve ser substituído pelo fabricante ou por um técnico do serviço de assistência.
- Ligue a ficha a uma tomada em conformidade com os regulamentos em vigor, numa posição acessível.
- Em relação às medidas técnicas e de segurança que é necessário respeitar para evacuar o fumo, é importante seguir atentamente os regulamentos estabelecidos pelas autoridades locais.


⚠ ADVERTÊNCIA: antes de instalar o exaustor, retire as películas de proteção.

- Utilize apenas parafusos e quinquilharia apropriada para o exaustor.


⚠ ADVERTÊNCIA: a não utilização de parafusos ou elementos de fixação em conformidade com estas instruções pode causar riscos elétricos.

- Não olhe diretamente para a luz com instrumentos óticos (binóculo, lupa...).
- Não cozinhe flamejados debaixo do exaustor, porque há risco que incêndio.
- Este aparelho pode ser utilizado por crianças com idade igual ou superior a 8 anos e por pessoas com capacidades físicas, sensoriais ou mentais diminuídas ou com experiência e conhecimento insuficientes, desde que sejam vigiadas e tenham recebido instrução sobre a utilização do aparelho de forma segura e compreendam os perigos que o seu uso comporta. As crianças não devem brincar com o aparelho. A limpeza e manutenção do aparelho não devem ser realizadas por crianças, a não ser sob vigilância.
- Vigie as crianças, certificando-se de que não brinquem com o aparelho.

- O aparelho não deve ser utilizado por pessoas (incluindo crianças) com capacidades psico-físico-sensoriais diminuídas ou com experiência e conhecimentos insuficientes, salvo se vigiadas atentamente e instruídas.

 As partes acessíveis podem aquecer muito durante a utilização dos aparelhos de cozedura.

- Limpe e/ou substitua os filtros, respeitando os intervalos de tempo especificados pelo fabricante (perigo de incêndio). Consulte o parágrafo Manutenção e limpeza.
- Deve haver uma ventilação adequada no aposento, sempre que o exaustor for utilizado simultaneamente com aparelhos que utilizem gás ou outros combustíveis (não aplicável a aparelhos que apenas descarregam ar no aposento).

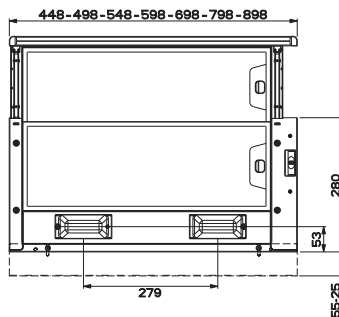
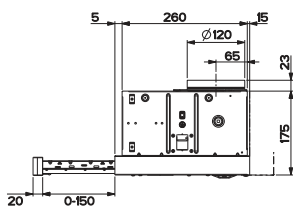
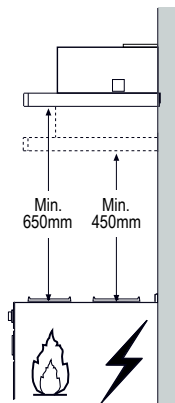
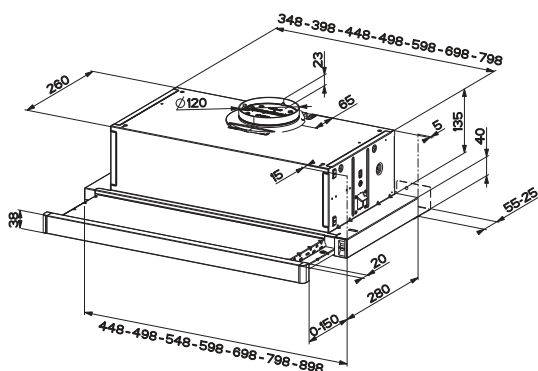
- O símbolo  colocado no produto ou na sua embalagem indica que o produto não pode ser eliminado como lixo doméstico. Deverá ser entregue num centro de recolha seletiva próprio para reciclagem de resíduos de equipamentos elétricos e eletrónicos. A eliminação correta deste produto contribui para evitar os possíveis efeitos negativos para o meio ambiente e a saúde que seriam criados pela manipulação imprópria dos seus resíduos. Para mais informações sobre o local onde entregar o produto para reciclagem, contacte a delegação local, os serviços municipais ou a loja onde comprou o produto.



“No caso de substituição por lâmpadas halógenas, utilize unicamente lâmpadas halógenas de tungsténio autoprotégidas ou lâmpadas de halogenetos metálicos autoprotégidas.”

CARACTERÍSTICAS

Dimensões

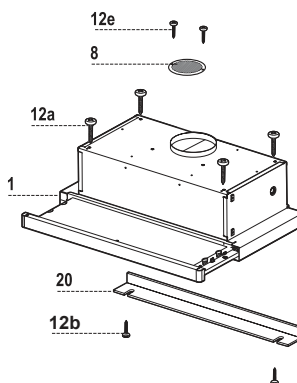


Componentes

Ref.	Qtd	Componentes do produto
1	1	Corpo do exaustor equipado com: Comandos iluminação, grupo do ventilador e filtros
8	1	Grade direcionada de saída do ar
20	1	Perfil de fecho

Ref.	Qtd	Componentes de instalação
12a	4	Parafusos 4,2 x 44,4
12b	2	Parafusos 4,2 x 12,7
12e	2	Parafusos 2,9 x 12,7

Qtd	Documentação
1	Manual de Instruções

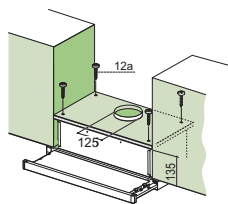


INSTALAÇÃO

Perfuração do plano de suporte e montagem do exaustor

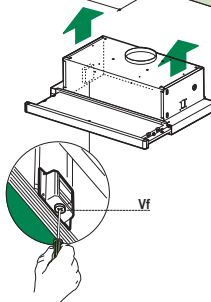
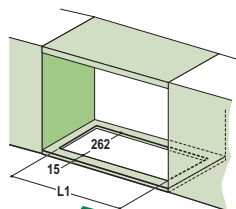
MONTAGEM COM PARAFUSOS

- O plano de suporte do exaustor deve ficar numa posição 135 mm mais alta relativamente ao plano inferior dos móveis suspensos.
- Perfure o suporte com furos de \varnothing 4,5 mm utilizando o gabarito de perfuração fornecido com o aparelho.
- Faça um furo de \varnothing 125 mm no plano de suporte utilizando o gabarito de perfuração fornecido com o aparelho.
- Fixe com os 4 parafusos **12a** (4,2 x 44,4) fornecidos com o aparelho.



MONTAGEM COM FIXAÇÃO POR ENCAIXE

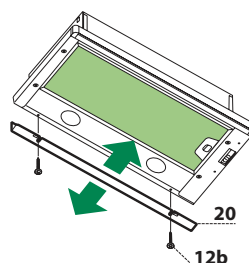
- O exaustor pode ser instalado directamente no plano inferior dos móveis suspensos com suportes laterais fixados por encaixe.
- Faça uma abertura no plano inferior do móvel suspenso, conforme indicado.
- Instale o exaustor até prender os suportes laterais com fixação por encaixe.
- Bloqueie definitivamente apertando os parafusos **Vf** por baixo do exaustor.



Exaustor	45	50	55	60	70	80	90
L1	360	410	460	510	610	710	810

PERFIL DE FECHO

- O espaço entre a borda do exaustor e a parede de fundo pode ser fechado aplicando o perfil **20** fornecido com o aparelho utilizando os parafusos **12b**.

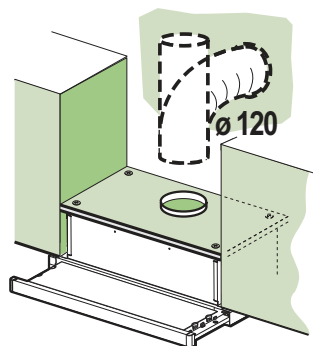


Ligações

SAÍDA DO AR PARA A VERSÃO ASPIRANTE

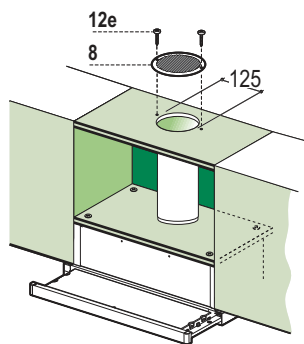
Para a instalação na Versão Aspirante, ligue o exaustor ao tubo de saída utilizando um tubo rígido ou flexível de $\varnothing 120$ mm; esta escolha deve ser feita pelo instalador.

- Fixe o tubo com braçadeiras de aperto adequadas. O material necessário não é fornecido com o aparelho.
- Tire os filtros anti-odor de carvão activo, se presentes.



SAÍDA DO AR PARA A VERSÃO FILTRANTE

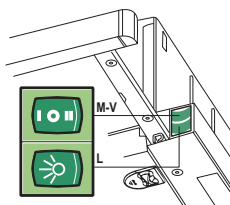
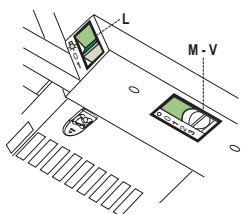
- Faça um furo de $\varnothing 125$ mm na prateleira presente acima do exaustor.
- Ligue a saída do corpo do exaustor com a parte superior do móvel suspenso utilizando um tubo rígido ou flexível de $\varnothing 125$ mm; esta escolha deve ser feita pelo instalador.
- Fixe a grade direccionada **8** na saída do ar reciclado com 2 parafusos **12e** (2,9 x 9,5) fornecidos com o aparelho.
- Certifique-se da presença dos filtros anti-odor de carvão activo.



LIGAÇÃO ELÉCTRICA

- Ligue o exaustor à rede de alimentação eléctrica intercalando um interruptor bipolar com abertura mínima entre os contactos de 3 mm.
- Tendo instalado o exaustor, para a primeira vez é necessário abrir o carro deslizante com força até perceber o encaixe do fim de curso.

Quadro de comandos



L Luzes	Liga e desliga a Iluminação
M Motor	Liga e desliga o motor de exaustão
V Velocidade	Determina a velocidade de funcionamento: 1. Velocidade mínima, indicada para uma troca contínua do ar muito silenciosa, se os vapores de cozedura forem poucos. 2. Velocidade média, indicada para a maior parte das condições de uso vista a excelente relação entre o débito do ar tratado e o nível de ruído. 3. Velocidade máxima, indicada para enfrentar as máximas emissões de vapores de cozedura, mesmo durante períodos prolongados.

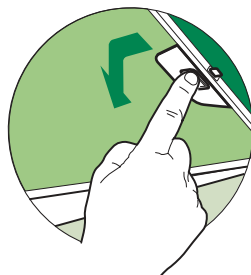
L Luzes	Liga e desliga a Iluminação
M Motor	Liga e desliga o motor de exaustão
V Velocidade	Determina a velocidade de funcionamento: 1. Velocidade mínima, indicada para uma troca contínua do ar muito silenciosa, se os vapores de cozedura forem poucos. 2. Velocidade média, indicada para a maior parte das condições de uso vista a excelente relação entre o débito do ar tratado e o nível de ruído.

LIMPEZA E MANUTENÇÃO

Filtros antigordura

LIMPEZA DOS FILTROS METÁLICOS ANTIGORDURA AUTOPORTANTES

- Também podem ser lavados na máquina de lavar louça. Precisam de ser lavados cerca de 2 em 2 meses de utilização ou com maior frequência em caso de uso muito intenso do aparelho.
- Puxe o carro aspirante para fora.
- Tire os filtros, um de cada vez, manobrando os engates próprios.
- Lave os filtros, evitando dobrá-los, e deixe-os secar antes de os reinstalar. (A eventual alteração de cor da superfície do filtro que, com o tempo, se poderá verificar, não prejudica de modo nenhum a sua eficácia.)
- Reinstale-os, lembrando-se de manter a pega virada para o lado exterior visível.
- Feche o carro aspirante.

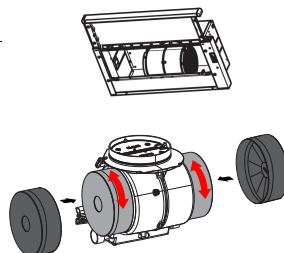


Filtros anti-odores (Versão filtrante)

SUBSTITUIÇÃO

Atenção! Apague as luzes e aguarde que as lâmpadas arrefeçam, antes de proceder à substituição do filtro anti-odores.

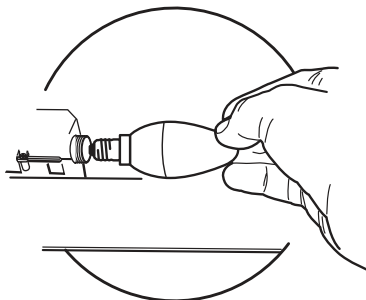
- Não podem ser lavados nem são regeneráveis. Têm de ser substituídos de 4 em 4 meses de utilização, aproximadamente, ou com maior frequência em caso de uso muito intenso do aparelho.
- Puxe o carro aspirante para fora.
- Tire os filtros antigordura.
- Remova o filtro anti-odores de carvão activo saturado, manobrando os respectivos engates. Instale o novo filtro encaixando-o no respectivo lugar.
- Monte de novo os filtros antigordura.
- Feche de novo o carro aspirante.





Iluminação

SUBSTITUIÇÃO DAS LÂMPADAS

- Tire os filtros metálicos antigordura ou abra a grade porta-filtros.
- Desatarraxe as lâmpadas e substitua-as por novas de características iguais.
- Reinstale os filtros metálicos antigordura ou feche a grade porta-filtros.



Lâmpada	Absorção (W)	Ligação	Tensão (V)	Dimensão (mm)	Código ILCOS
	4	E14	220-240	107 x 37	DRBB/F-4-220-240-E14-35/100
	5	GU10	230	52 x 50	DRPAR-5/840-220/240-GU10-35/36 DRPAR-5/830-220/240-GU10-35/36

i Για τη δική σας ασφάλεια και για τη σωστή λειτουργία της συσκευής, παρακαλούμε να διαβάσετε με προσοχή τις παρούσες οδηγίες πριν την εγκατάσταση και τη θέση σε λειτουργία. Φυλάσσετε αυτές τις οδηγίες πάντα μαζί με τη συσκευή, ακόμα και σε περίπτωση μεταβίβασης σε τρίτους. Είναι σημαντικό οι χρήστες να γνωρίζουν όλα τα χαρακτηριστικά λειτουργίας και ασφάλειας της συσκευής.

⚠ Η σύνδεση των καλωδίων πρέπει να γίνει από έναν αρμόδιο τεχνικό.

- Ο κατασκευαστής δεν μπορεί να θεωρηθεί υπεύθυνος για ενδεχόμενες ζημιές που οφείλονται σε ακατάλληλη εγκατάσταση ή χρήση.
- Η ελάχιστη απόσταση ασφαλείας μεταξύ της επιφάνειας των εστιών και του απορροφητήρα είναι 650 mm (Ορισμένα μοντέλα μπορούν να εγκατασταθούν σε μικρότερο ύψος. Ανατρέξτε στην παράγραφο με τις διαστάσεις λειτουργίας και εγκατάστασης).
- Αν οι οδηγίες εγκατάστασης της μονάδας εστιών με υγραέριο υποδεικνύουν ότι απαιτείται απόσταση μεγαλύτερη από εκείνη που αναφέρεται παραπάνω, είναι απαραίτητο να τις λάβετε υπόψη.
- Βεβαιωθείτε ότι η τάση του δικτύου αντιστοιχεί στην τιμή που αναγράφεται στην πινακίδα χαρακτηριστικών στο εσωτερικό του απορροφητήρα.
- Τα συστήματα διακοπής πρέπει να εγκατασταθούν στη μόνιμη εγκατάσταση σύμφωνα με τη νομοθεσία για τις εγκαταστάσεις καλωδίωσης.
- Για τις συσκευές Κλάσης I, βεβαιωθείτε ότι το οικιακό δίκτυο τροφοδοσίας είναι κατάλληλα γειωμένο.
- Συνδέστε τον απορροφητήρα στην καπνοδόχο με ένα σωλήνα με ελάχιστη διάμετρο 120 mm. Η διαδρομή των ατμών πρέπει να είναι όσο το δυνατόν συντομότερη.
- Πρέπει να τηρούνται όλοι οι κανονισμοί αναφορικά με την εκκένωση του αέρα.
- Μη συνδέετε τον απορροφητήρα σε αγωγούς απαγωγής καπναερίων που παράγονται από καύση (π.χ. λέβητες, τζάκια κλπ.).

- Αν χρησιμοποιείτε τον απορροφητήρα σε συνδυασμό με άλλες μη ηλεκτρικές συσκευές (π.χ. συσκευές υγραερίου), θα πρέπει να εξασφαλίσετε τον επαρκή αερισμό του χώρου ώστε να εμποδίσετε την επιστροφή των καπναερίων. Όταν ο απορροφητήρας της κουζίνας χρησιμοποιείται σε συνδυασμό με μη ηλεκτρικές συσκευές, η αρνητική πίεση του χώρου δεν πρέπει να υπερβαίνει τα 0,04 mbar έτσι ώστε να αποφεύγεται η επιστροφή των καπναερίων στο χώρο και η αναρρόφησή τους από τον απορροφητήρα.
- Ο αέρας δεν πρέπει να απάγεται μέσω ενός αγωγού που χρησιμοποιείται για την απαγωγή των καπναερίων από συσκευές καύσης που τροφοδοτούνται με αέριο ή άλλα καύσιμα.
- Το ηλεκτρικό καλώδιο, αν πάθει ζημιιά, πρέπει να αντικατασταθεί από τον κατασκευαστή ή από έναν τεχνικό του σέρβις.
- Συνδέετε το φις σε μια πρίζα που συμμορφούται με τους ισχύοντες κανονισμούς και σε σημείο με εύκολη πρόσβαση.
- Όσον αφορά τα τεχνικά μέτρα και τα μέτρα ασφαλείας που πρέπει να εφαρμοστούν για την απαγωγή των καπναερίων, είναι σημαντικό να τηρούνται σχολαστικά οι κανονισμοί των τοπικών φορέων.


⚠ ΠΡΟΕΙΔΟΠΟΙΗΣΗ: πριν εγκαταστήσετε τον απορροφητήρα, αφαιρέστε τις προστατευτικές μεμβράνες.

- Χρησιμοποιείτε μόνο βίδες και εξαρτήματα κατάλληλου τύπου για τον απορροφητήρα.


⚠ ΠΡΟΕΙΔΟΠΟΙΗΣΗ: η μη τοποθέτηση των βιδών και των συστημάτων στερέωσης σύμφωνα με τις παρούσες οδηγίες, μπορεί να προκαλέσει ηλεκτροπληξία.

- Μην κοιτάζετε απευθείας με οπτικά όργανα (κιάλια, μεγεθυντικός φακός...).
- Μην μαγειρεύετε φαγητά φλαμπέ κάτω από τον απορροφητήρα: μπορεί να προκληθεί πυρκαγιά.
- Αυτή η συσκευή μπορεί να χρησιμοποιηθεί από παιδιά ηλικίας άνω των 8 ετών και από άτομα με μειωμένες ψυχικές ή διανοητικές ικανότητες, ή από άτομα χωρίς πείρα και επαρκή γνώση, αρκεί να επιβλέπονται και εκπαιδεύονται στην ασφαλή χρήση της συσκευής και στους κινδύνους που απορρέουν από αυτή. Βεβαιωθείτε ότι τα παιδιά δεν παίζουν με τη συσκευή. Ο καθαρισμός και η συντήρηση δεν πρέπει να εκτελούνται από παιδιά, εκτός εάν επιβλέπονται.
- Τα παιδιά πρέπει να επιβλέπονται ώστε να εξασφαλιστεί ότι δεν παίζουν με τη συσκευή.

- Η συσκευή δεν πρέπει να χρησιμοποιείται από άτομα (συμπεριλαμβανομένων των παιδιών) με μειωμένες ψυχικές ή διανοητικές ικανότητες, ή από άτομα χωρίς πείρα και επαρκή γνώση, εκτός εάν ελέγχονται και εκπαιδεύονται.

 Τα προσβάσιμα μέρη μπορεί να έχουν υψηλή θερμοκρασία κατά τη χρήση των συσκευών μαγειρέματος.

- Καθαρίζετε ή/και αντικαθιστάτε τα φίλτρα μετά την καθορισμένη χρονική περίοδο (κίνδυνος πυρκαγιάς). Βλέπε παράγραφο Συντήρηση και καθαρισμός.
- Πρέπει να υπάρχει κατάλληλος αερισμός στο χώρο όταν ο απορροφητήρας χρησιμοποιείται ταυτόχρονα με συσκευές που χρησιμοποιούν αέριο ή άλλα καύσιμα (δεν ισχύει για συσκευές που απάγουν αποκλειστικά τον αέρα στο χώρο).

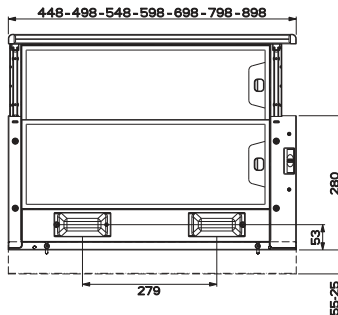
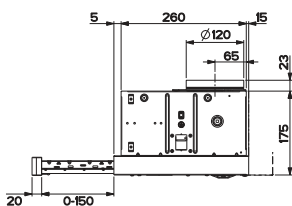
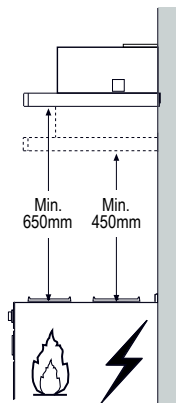
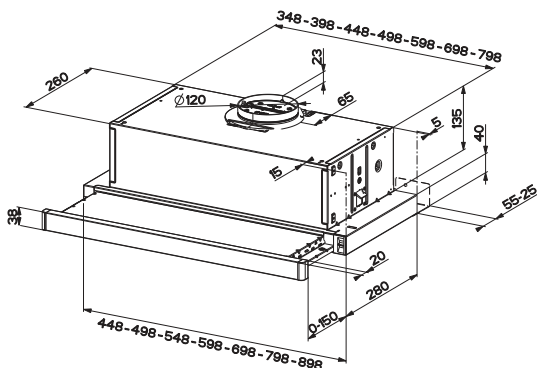
- Το σύμβολο  πάνω στο προϊόν ή πάνω στη συσκευασία του υποδεικνύει ότι το προϊόν δεν πρέπει να διατίθεται σαν ένα συνηθισμένο οικιακό απόρριμμα. Το προϊόν προς διάθεση πρέπει να παραδίδεται σε ένα κατάλληλο κέντρο συλλογής για την ανακύκλωση των ηλεκτρικών και ηλεκτρονικών συσκευών. Φροντίζοντας για τη σωστή διάθεση αυτού του προϊόντος, συμβάλλετε στην αποφυγή πιθανών αρνητικών επιπτώσεων για το περιβάλλον και την υγεία, που μπορεί να οφείλονται στην ακατάλληλη διάθεσή του. Για λεπτομερέστερες πληροφορίες σχετικά με την ανακύκλωση αυτού του προϊόντος, απευθυνθείτε στο Δήμο, στην τοπική υπηρεσία συλλογής απορριμμάτων ή στο κατάστημα από το οποίο αγοράσατε το προϊόν.



"Σε περίπτωση αντικατάστασης με λαμπτήρες αλογόνου, χρησιμοποιήστε μόνο αυτοπροστατευόμενους λαμπτήρες αλογόνου βολφραμίου ή με αυτοπροστατευόμενους λαμπτήρες μεταλλικών αλογονιδίων."

ΧΑΡΑΚΤΗΡΙΣΤΙΚΑ

Διαστάσεις



Εξαρτήματα

Αναφ. Ποσot. Εξαρτήματα Προϊόντος

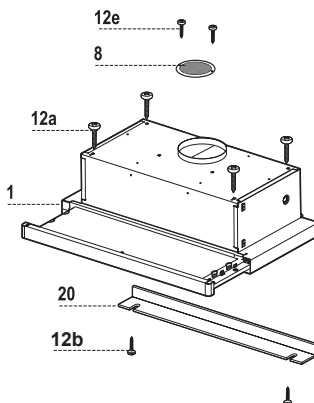
1	1	Σώμα Απορροφητήρα συμπληρώνεται από τον Πίνακα Ελέγχου, το Φωτισμό, τον Ανεμιστήρα, τα Φίλτρα
8	1	Γρίλια Οδήγησης Αέρα Εξόδου
20	1	Στοιχείο κλεισίματος

Αναφ. Ποσot. Εξαρτήματα Προϊόντος

12a	4	Βίδες 4,2 x 44,4
12b	2	Βίδες 4,2 x 12,7
12e	2	Βίδες 2,9 x 12,7

Ποσot. Τεκμηρίωση

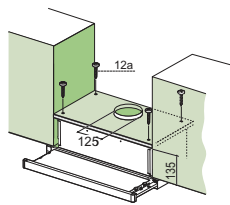
1	Gebruiksaanwijzing
---	--------------------



ΕΓΚΑΤΑΣΤΑΣΗ

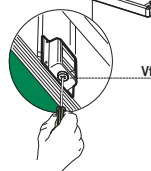
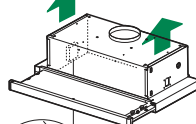
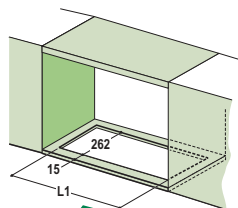
Τρυπώντας την επιφάνεια Στήριξης και Στερεώνοντας τον Απορροφητήρα ΤΟΠΟΘΕΤΗΣΗ ΒΙΔΩΝ

- Η επιφάνεια στήριξης του απορροφητήρα πρέπει να βρίσκεται 135 χιλιοστά πάνω από την κάτω επιφάνεια των μονάδων τοίχου.
- Τρυπήστε την στήριξη με ένα τρυπάνι \varnothing 4,5 χιλιοστών, χρησιμοποιώντας τον οδηγό που παρέχεται.
- Κόψτε μία τρύπα μεγέθους \varnothing 125 χιλιοστών στην επιφάνεια στήριξης, χρησιμοποιώντας τον οδηγό τρυπήματος που παρέχεται.
- Στερεώστε χρησιμοποιώντας τις 4 βίδες **12a** (4,2 x 44,4) που παρέχονται.



ΠΡΟΣΑΡΜΟΓΗ ΜΕ «ΚΟΥΜΠΩΜΑ»

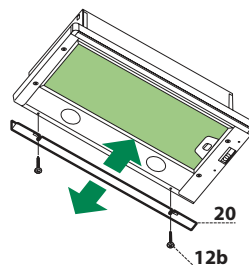
- Ο απορροφητήρας μπορεί να τοποθετηθεί είτε απευθείας στην κάτω επιφάνεια των μονάδων τοίχου χρησιμοποιώντας τις "κουμπωτές" πλευρικές στηρίξεις.
- Κόψτε ένα άνοιγμα προσαρμογής στην κάτω επιφάνεια της μονάδας τοίχου, όπως φαίνεται.
- Βάλτε μέσα τον απορροφητήρα μέχρι οι πλευρικές «κουμπωτές» στηρίξεις να κουμπώσουν.
- Ασφαλίστε τον στη θέση του σφίγγοντας τις βίδες **Vf** στο κάτω μέρος του απορροφητήρα.



Απορροφητήρας	45	50	55	60	70	80	90
L1	360	410	460	510	610	710	810

ΣΤΟΙΧΕΙΟ ΚΛΕΙΣΙΜΑΤΟΣ

- Ο χώρος μεταξύ της άκρης του απορροφητήρα και του πίσω τοίχου μπορεί να καλυφθεί εφαρμόζοντας το στοιχείο **20** που παρέχεται με τις βίδες **12b**.

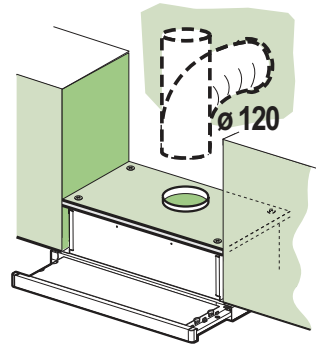


Συνδέσεις

ΕΞΟΔΟΣ ΑΕΡΑ ΜΟΝΤΕΛΟΥ ΑΠΑΓΩΓΗΣ

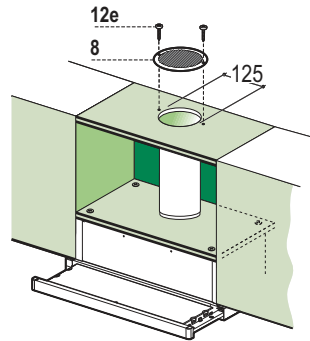
Για την εγκατάσταση του μοντέλου απαγωγής, συνδέστε τον απορροφητήρα στο σωλήνα εξόδου με έναν άκαμπτο ή εύκαμπτο σωλήνα $\phi 120$ mm, η επιλογή του οποίου επαφίεται στον εγκαταστάτη.

- Στερεώστε το σωλήνα με κατάλληλα κολάρα. Τα αναγκαία υλικά δεν διατίθεται με τον εξοπλισμό.
- Αφαιρέστε τυχόν φίλτρο ενεργού άνθρακα.



ΕΞΟΔΟΣ ΑΕΡΑ ΕΚΔΟΣΗΣ ΕΠΑΝΑΚΥΚΛΟΦΟΡΙΑΣ ΑΕΡΑ

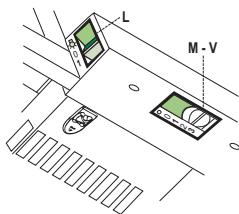
- Κόψτε μία τρύπα $\phi 125$ χιλιοστών στη μονάδα του τοίχου πάνω από τον απορροφητήρα.
- Συνδέστε την έξοδο του σώματος απορροφητήρα στο πάνω μέρος της μονάδας τοίχου χρησιμοποιώντας ένα σταθερό ή εύκαμπτο σωλήνα $\phi 120$ χιλιοστών, επιλεγόμενος από τον εγκαταστάτη.
- Στερεώστε το σωλήνα στη θέση του χρησιμοποιώντας σφιγκτήρα σωλήνων (δεν παρέχεται).
- Στερεώστε τις γρίλιες οδηγούς **8** στην έξοδο επανακυκλοφορίας αέρα χρησιμοποιώντας τις 2 βίδες **12e** (2,9 x 9,5) που παρέχονται.
- Σιγουρευτείτε ότι φίλτρα ενεργού άνθρακα έχουν τοποθετηθεί.



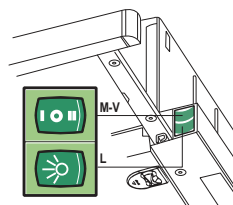
ΗΛΕΚΤΡΙΚΗ ΣΥΝΔΕΣΗ

- Συνδέστε τον απορροφητήρα στην κεντρική παροχή τροφοδοσίας διαμέσου ενός διπολικού διακόπτη που έχει ένα κενό επαφών τουλάχιστον 3 χιλιοστών.
- Κατά το άνοιγμα της συρόμενης θήκης για πρώτη φορά μετά την τοποθέτηση του απορροφητήρα, τραβήξτε την έξω απότομα μέχρι να κάνει «κλικ».

Πίνακας ελέγχου



- | | | |
|----------|----------|--|
| L | Φωτισμός | Ανάβει και σβήνει το φωτισμό. |
| M | Μοτέρ | Ενεργοποιεί και απενεργοποιεί το μοτέρ. |
| V | Ταχύτητα | Ρυθμίζει την ταχύτητα λειτουργίας του απορροφητήρα. <ol style="list-style-type: none"> 1. Χαμηλή ταχύτητα, χρησιμοποιείται για συνεχή και ήσυχη εναλλαγή αέρα όταν υπάρχουν ελαφρές οσμές μαγειρέματος. 2. Μέση ταχύτητα, κατάλληλη για όπως περισσότερες καταστάσεις λειτουργίας και δίνει την βέλτιστη αναλογία ροής αέρα/στάθμη θορύβου. 3. Μέγιστη ταχύτητα, χρησιμοποιείται για να απομακρύνει έντονες οσμές μαγειρέματος, συμπεριλαμβανομένου μεγάλων χρονικών διαστημάτων. |



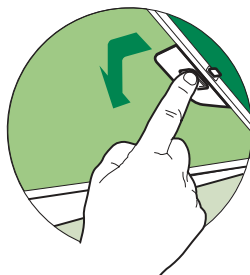
- | | | |
|----------|----------|---|
| L | Φωτισμός | Ανάβει και σβήνει το φωτισμό. |
| M | Μοτέρ | Ενεργοποιεί και απενεργοποιεί το μοτέρ. |
| V | Ταχύτητα | Ρυθμίζει την ταχύτητα λειτουργίας του απορροφητήρα. <ol style="list-style-type: none"> 1. Χαμηλή ταχύτητα, χρησιμοποιείται για συνεχή και ήσυχη εναλλαγή αέρα όταν υπάρχουν ελαφρές οσμές μαγειρέματος. 2. Μέση ταχύτητα, κατάλληλη για όπως περισσότερες καταστάσεις λειτουργίας και δίνει την βέλτιστη αναλογία ροής αέρα/στάθμη θορύβου. |

ΚΑΘΑΡΙΣΜΟΣ ΚΑΙ ΣΥΝΤΗΡΗΣΗ

Φίλτρα για λίπη

ΚΑΘΑΡΙΣΜΟΣ ΑΥΤΟΦΕΡΟΜΕΝΩΝ ΜΕΤΑΛΛΙΚΩΝ ΦΙΛΤΡΩΝ ΓΙΑ ΛΙΠΗ

- Μπορούν να πλυθούν στο πλυντήριο πιάτων και απαιτούν καθαρισμό κάθε 2 μήνες χρήσης ή συχνότερα σε περίπτωση ιδιαίτερα συχνής χρήσης.
- Βγάλτε το συρόμενο τμήμα αναρρόφησης.
- Αφαιρείτε τα φίλτρα ένα τη φορά, επεμβαίνοντας στους ειδικούς γάντζους.
- Πλύνετε τα φίλτρα χωρίς να τα στραβώσετε και αφήστε τα να στεγνώσουν πριν τα τοποθετήσετε στη θέση τους. (Η ενδεχόμενη αλλαγή χρώματος της επιφάνειας του φίλτρου με την πάροδο του χρόνου, δεν επηρεάζει με κανένα τρόπο την απόδοσή τους.)
- Τοποθετήστε τα έτσι ώστε η λαβή να παραμείνει προς το εξωτερικό μέρος.
- Κλείστε το συρόμενο τμήμα αναρρόφησης.

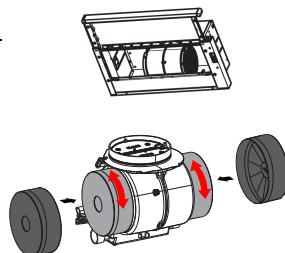


Φίλτρα ενεργού άνθρακα (Μοντέλο ανακύκλωσης)

ΑΝΤΙΚΑΤΑΣΤΑΣΗ

Προσοχή: Σβήστε τα φώτα και περιμένετε μέχρι να κρυώσουν οι λαμπτήρες πριν αντικαταστήσετε το φίλτρο ενεργού άνθρακα.

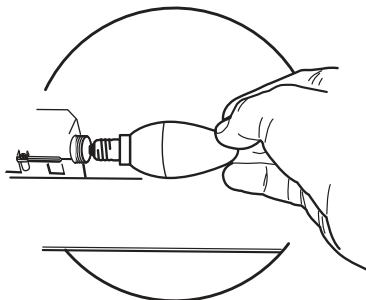
- Δεν μπορούν να πλυθούν και να αναγεννηθούν και πρέπει να αντικαθίστανται περίπου κάθε 4 μήνες χρήσης ή συχνότερα σε περίπτωση ιδιαίτερα συχνής χρήσης.
- Βγάλτε το συρόμενο τμήμα αναρρόφησης.
- Βγάλτε τα φίλτρα ενεργού άνθρακα.
- Βγάλτε το κορεσμένο φίλτρο ενεργού άνθρακα αφού το ελευθερώσετε από τα στηρίγματα.
- Τοποθετήστε το νέο φίλτρο ενεργού άνθρακα στη θέση του.
- Τοποθετήστε τα φίλτρα για λίπη.
- Κλείστε το συρόμενο τμήμα αναρρόφησης.





Φωτισμός

ΑΝΤΙΚΑΤΑΣΤΑΣΗ ΛΑΜΠΤΗΡΩΝ

- Βγάλτε τα μεταλλικά φίλτρα για λίπη.
- Ξεβιδώστε τους λαμπτήρες και αντικαταστήστε τους με νέους ίδιων χαρακτηριστικών.
- Τοποθετήστε τα μεταλλικά φίλτρα για λίπη.



Λαμπτήρας	Κατανάλωση (W)	Κάλυκας	Τάση (V)	Διαστάσεις (mm)	Κωδικός ILCOS
	4	E14	220-240	107 x 37	DRBB/F-4-220-240-E14-35/100
	5	GU10	230	52 x 50	DRPAR-5/840-220/240-GU10-35/36 DRPAR-5/830-220/240-GU10-35/36

ИНФОРМАЦИЯ ПО БЕЗОПАСНОСТИ

i В целях собственной безопасности и для правильной работы прибора рекомендуется внимательно прочитать руководство, прежде чем приступать к его установке и вводу в действие. Храните руководство всегда вместе с прибором также в случае передачи его третьим лицам. Знание пользователями всех параметров работы и безопасности прибора имеет большое значение.

⚠ Подключение электрических проводов должно выполняться компетентным специалистом.

- Изготовитель не несет ответственность за убытки, возникающие в результате неправильной установки или эксплуатации прибора.
- Безопасное расстояние между варочной панелью и всасывающей вытяжкой должно быть не менее 650 мм (некоторые модели можно устанавливать ниже; см. раздел, посвященный рабочим размерам и операциям по установке прибора).
- Если в инструкциях по установке газовой плиты сказано, что расстояние до вытяжки должно быть больше указанного выше, следует придерживаться предписанных размеров.
- Проверьте соответствие напряжения сети указанному на табличке, закрепленной внутри вытяжки.
- В соответствии с нормативными правилами монтажа электропроводки в стационарной электрической сети должны быть установлены разъединители.
- Для приборов класса I проверьте, чтобы в электрической сети вашего дома была предусмотрена соответствующая система заземления.
- Соедините вытяжку с дымоходом трубой, диаметр которой должен быть не менее 120 мм. Труба для отведения дыма должна быть как можно короче.
- Соблюдайте все нормативные требования по отведению обработанного воздуха.
- Не соединяйте всасывающую вытяжку с дымоходами, по которым выводится дым, образующийся в процессе горения (например, отопительные котлы, камины и проч.).

- Если вытяжной шкаф используется в сочетании с приборами, работающими не от электрического тока (например, газовые приборы), помещение должно хорошо проветриваться во избежание обратного потока отходящих газов. При пользовании кухонной вытяжкой в сочетании с приборами, работающими не от электрического тока, отрицательное давление в помещении не должно превышать 0,04 мбар с тем, чтобы дым не всасывался вытяжкой обратно в помещение.
- Воздух не должен выводиться из помещения по каналу для отведения продуктов горения, выделяемых приборами, работающими на газу или других горючих веществах.
- В случае повреждения кабеля питания он должен быть заменен изготовителем или техническим специалистом сервисного центра.
- Вставьте вилку в розетку, расположенную в доступном месте; тип розетки должен соответствовать действующим нормативным правилам.
- Необходимо строго соблюдать правила местных учреждений, устанавливающие технические требования и меры безопасности для систем отведения дыма.


⚠ ПРЕДУПРЕЖДЕНИЕ: прежде чем приступить к установке кухонной вытяжки, снимите с нее защитную пленку.


- Используйте только винты и метизы, пригодные для установки вытяжного шкафа.

⚠ ПРЕДУПРЕЖДЕНИЕ: использование винтов или зажимных устройств, не соответствующих указаниям данных инструкций, может привести к возникновению опасных ситуаций и к электрическим ударам.

- Не рекомендуется прямо смотреть на лампочку через оптические приборы (бинокль, увеличительное стекло и проч.).
- Не готовьте блюда фламбе под вытяжкой: опасность возникновения пожара.
- Прибором могут пользоваться дети старше 8 лет и лица с ограниченными психическими, физическими и сенсорными способностями, а также не имеющие достаточного опыта и знаний, но только под присмотром ответственных лиц и при условии, что они обучены безопасной эксплуатации прибора и знают о связанных с его неправильным использованием опасностях. Следите, чтобы дети не играли с прибором. Очистку и уход за прибором не должны выполнять дети, разве только под присмотром взрослых.
- Следите, чтобы детьми не играли с прибором.

- Запрещается пользоваться прибором лицам (а также детям) с ограниченными психическими, физическими и сенсорными способностями, а также, не имеющим достаточного опыта и знаний; в противном случае они должны быть соответствующим образом обучены и находиться под наблюдением.

 Доступные части прибора могут сильно нагреваться в процессе приготовления пищи.

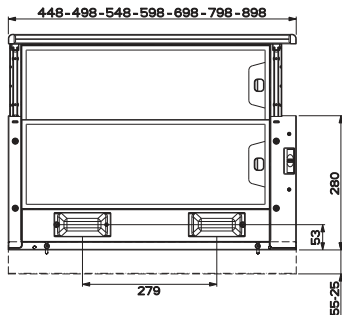
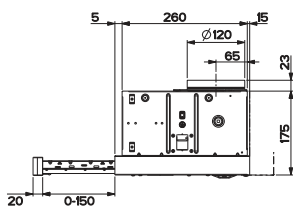
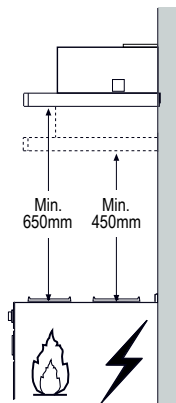
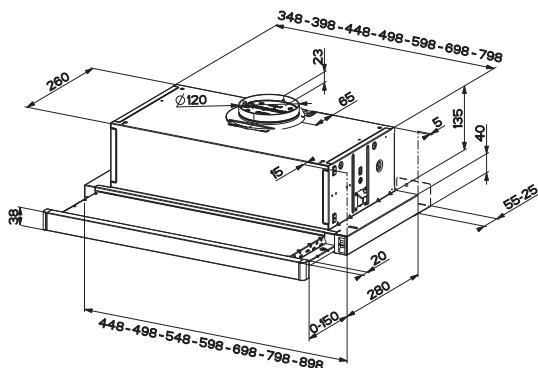
- Очищайте и/или заменяйте фильтры по истечении указанного периода времени (опасность возникновения пожара). См. раздел, посвященный уходу и очистке прибора.
- В помещении должна быть предусмотрена соответствующая вентиляция, когда вытяжка используется одновременно с приборами, работающими на газу или другом топливе (это правило не распространяется на приборы, выпускающие воздух только в помещение).
- Символ  на изделии или на упаковке указывает, что прибор нельзя выбрасывать, как обычный бытовой мусор. Прибор, подлежащий уничтожению, необходимо сдать в специальный сборный пункт для повторного использования электрических и электронных компонентов. Пользователь, правильно сдающий прибор на переработку, помогает предотвратить потенциальные негативные последствия для окружающей среды и для здоровья людей, возникающие в случае неправильного его уничтожения. За более подробной информацией о вторичном использовании прибора обращайтесь в городской совет, в местную службу по переработке отходов или в магазин, где прибор был приобретен.



“В случае замены используйте только галогенные лампы с вольфрамовой нитью и защитным стеклом или металлогалогенные лампы с защитным стеклом.”

ХАРАКТЕРИСТИКИ

Габариты



Части

Об.	Кол.	Части изделия
1	1	Корпус вытяжки в комплекте с устройствами управления, освещением, вентилятором, фильтрами
8	1	Регулируемая решетка выпуска воздуха
20	1	Затворный профиль

Об. Кол. Установочные элементы

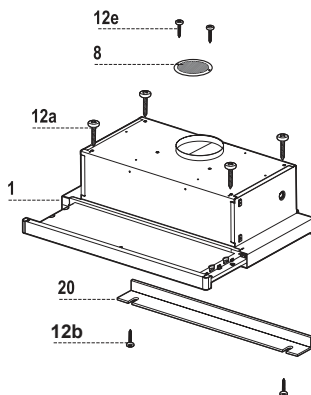
12a 4 Винты 4,2 x 44,4

12b 2 Винты 4,2 x 12,7

12e 2 Винты 2,9 x 12,7

Кол. Документы

1 Руководство по

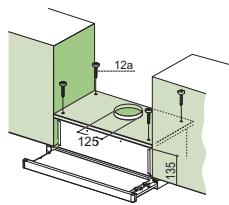


УСТАНОВКА

Сверление опорной плиты и установка вытяжки

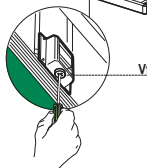
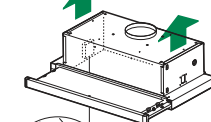
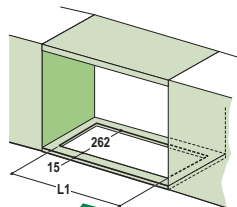
КРЕПЛЕНИЕ ВИНТАМИ

- Опорная плита вытяжки должна выступать на 135 мм меньше по сравнению с нижним уровнем полок.
- Просверлить \varnothing 4,5 мм опору, используя входящий в комплект шаблон сверления.
- Сделать в опорной плите отверстие \varnothing 125 мм, используя входящий в комплект шаблон сверления.
- Закрепить входящими в комплект 4 винтами **12a** (4,2 x 44,4).



КРЕПЛЕНИЕ ЗАЩЕЛКАМИ

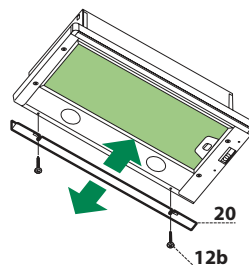
- Вытяжка может быть закреплена прямо к нижней стороне полок боковыми опорами с защелками.
- Сделать, как показано, пазы на нижней стороне полки.
- Вставить вытяжку и защелкнуть боковые опоры на защелках.
- Окончательно закрепить вытяжку винтами **Vf**, находящимися под прибором.



Вытяжка	45	50	55	60	70	80	90
L1	360	410	460	510	610	710	810

ЗАТВОРНЫЙ ПРОФИЛЬ

- Пространство между краем вытяжки и задней стеной может быть закрыто прилагаемым в комплекте профилем **20** и соответствующими винтами **12b**.

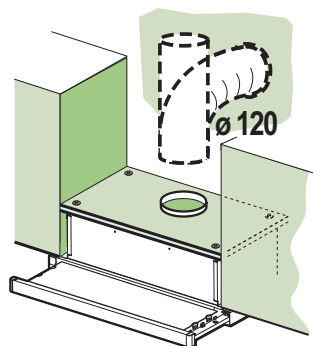


Соединения

ВЫПУСК ВОЗДУХА ИЗ ВСАСЫВАЮЩЕЙ ВЫТЯЖКИ

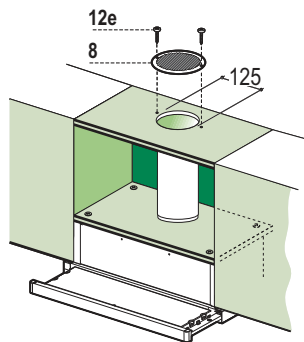
Для установки всасывающей вытяжки соединить ее с выпускной трубой жесткой или гибкой трубкой диаметром 120 мм, тип которой может выбрать монтажник.

- Закрепить трубку соответствующими трубными зажимами. Необходимый крепежный материал не входит в комплект.
- Вынуть фильтры от запахов на активном угле



ВЫХОД ВОЗДУХА ИЗ ФИЛЬТРУЮЩЕЙ ВЫТЯЖКИ

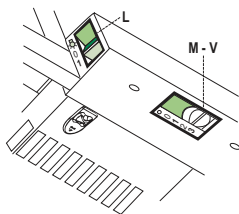
- Сделать в полке над вытяжкой отверстие \varnothing 125мм.
- Соединить фланец с выпускным отверстием полки над вытяжкой жесткой или гибкой трубой \varnothing 120 мм.
- Закрепить трубу соответствующими зажимами. Необходимый для этого материал не входит в комплект поставки.
- Закрепить решетку **8** на выпускном отверстии 2 винтами **12e** (2,9 x 9,5) (прилагаются).
- Проверить наличие в вытяжке фильтров от запахов на активном угле.



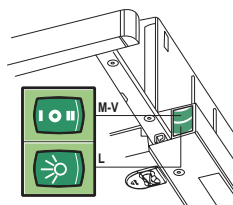
ЭЛЕКТРИЧЕСКОЕ ПОДКЛЮЧЕНИЕ

- Подключить вытяжку к сети питания через двухполюсный выключатель с минимальным разведением контактов в 3 мм.
- После установки вытяжки необходимо в первый раз энергично открыть выдвижную тележку, чтобы услышать щелчок останова.

Пульт управления



- L** Освещение Включает и выключает осветительное оборудование
- M** Мотор Включает и выключает мотор всасывания
- V** Скорость Регулирует рабочую скорость:
1. Минимальная скорость - пригодна для непрерывной смены воздуха при наличии малого количества пара от готовки; отличается бесшумностью работы.
 2. Средняя скорость - пригодна для наибольшей части условий эксплуатации благодаря отличному соотношению двух показателей: пропускная способность обработанного воздуха и уровень шума.
 3. Максимальная скорость - пригодна для обработки наибольших испарений от готовки даже в течение длительного времени.



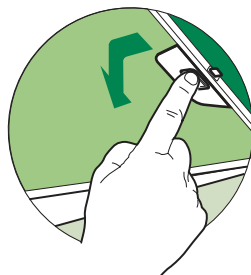
- L** Освещение Включает и выключает осветительное оборудование
- M** Мотор Включает и выключает мотор всасывания
- V** Скорость Регулирует рабочую скорость:
1. Минимальная скорость - пригодна для непрерывной смены воздуха при наличии малого количества пара от готовки; отличается бесшумностью работы.
 2. Средняя скорость - пригодна для наибольшей части условий эксплуатации благодаря отличному соотношению двух показателей: пропускная способность обработанного воздуха и уровень шума.

ОЧИСТКА И ОБСЛУЖИВАНИЕ

Противожировые фильтры

ОЧИСТКА ПРОТИВОЖИРОВЫХ МЕТАЛЛИЧЕСКИХ САМОНЕСУЩИХ ФИЛЬТРОВ

- Фильтры можно мыть в посудомоечной машине. Их следует мыть примерно раз в 2 месяца работы или чаще в случае особенно интенсивного использования.
- Вынуть всасывающую каретку.
- Вынуть фильтры по одному, отсоединив специальные защелки.
- Осторожно помыть фильтры, чтобы они не согнулись, и перед установкой дать им просохнуть. (Появляющееся со временем изменение цвета поверхности фильтра совершенно не влияет на качество его работы.)
- Поставить фильтры на место так, чтобы ручка находилась с видимой наружной стороны.
- Закрыть всасывающую каретку.

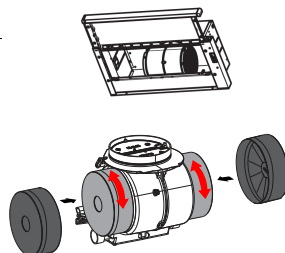


Фильтры против запахов (фильтрующая вытяжка)

ЗАМЕНА

Внимание: выключите свет и подождите, пока не остынут лампочки, прежде чем приступать к замене фильтра против запахов.

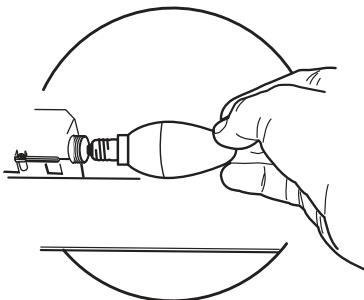
- Эти фильтры нельзя мыть и восстанавливать. Их следует заменять приблизительно каждые 4 месяца работы или чаще в случае особенно интенсивного использования.
- Вынуть всасывающую каретку.
- Вынуть противожировые фильтры.
- Вынуть фильтр против запахов на активном угле, отсоединив специальные защелки.
- Установить новый фильтр в положении и закрепить его защелками.
- Поставить на место противожировые фильтры.
- Закрыть всасывающую каретку.





Освещение

ЗАМЕНА ЛАМПОЧЕК

- Вынуть металлические противожировые фильтры.
- Отвинтить лампочки и заменить их на новые с такими же характеристиками.
- Установить металлические противожировые фильтры.



Лампа	Потребление (Вт)	Патрон	Напряжение (В)	Размер (ММ)	Код ILCOS
	4	E14	220-240	107 x 37	DRBB/F-4-220-240-E14-35/100
	5	GU10	230	52 x 50	DRPAR-5/840-220/240-GU10-35/36 DRPAR-5/830-220/240-GU10-35/36

VEILIGHEIDSINFORMATIE

i Lees voor uw eigen veiligheid en voor een correcte werking van het apparaat eerst deze handleiding aandachtig door, alvorens het apparaat te installeren en te gebruiken. Bewaar deze instructies altijd bij het apparaat, ook wanneer u het verkoopt of overdraagt aan derden. Gebruikers moeten volledig op de hoogte zijn van de werking en de veiligheidsfuncties van het apparaat.

⚠ De kabels moeten door een ervaren monteur worden aangesloten.

- De fabrikant is niet aansprakelijk voor eventuele schade als gevolg van een onjuiste installatie of oneigenlijk gebruik.
- De minimale veiligheidsafstand tussen de kookplaat en de afzuigkap is 650 mm (sommige modellen kunnen op een kleinere afstand worden geïnstalleerd; zie de paragraaf over de werkafmetingen en de installatie).
- Als de installatievoorschriften van de gaskookplaat bepalen dat een grotere afstand in acht moet worden genomen dan hierboven is aangegeven, dan moet daar rekening mee worden gehouden.
- Controleer of de netspanning overeenstemt met de spanning die op het typeplaatje aan de binnenkant van de afzuigkap staat vermeld.
- Er moeten lastscheiders in de vaste installatie worden geïnstalleerd in overeenstemming met de normen over bedradingssystemen.
- Controleer voor apparaten van klasse I of het elektriciteitsnet in uw woning over een goede aarding beschikt.
- Sluit de afzuigkap op het rookkanaal aan met een pijp met een minimale diameter van 120 mm. De rook moet een zo kort mogelijk traject afleggen.
- Alle regels voor de luchtafvoer moeten in acht worden genomen.
- Sluit de afzuigkap niet op rookkanalen aan die verbrandingsgassen afvoeren (bijv. van verwarmingsketels, open haarden, enz.).

- Als de afzuigkap in combinatie met niet-elektrische apparaten wordt gebruikt (bijv. gasapparaten), moet het vertrek voldoende geventileerd zijn om te voorkomen dat de uitgestoten gassen terugstromen. Wanneer de afzuigkap in combinatie met niet-elektrische apparaten wordt gebruikt, mag de onderdruk in het vertrek niet groter zijn dan 0,04 mbar om te voorkomen dat de damp opnieuw door de afzuigkap in het vertrek gezogen wordt.
- De lucht mag niet worden afgevoerd door een kanaal dat wordt gebruikt voor de rookgasafvoer door apparaten op gas of andere brandstoffen.
- Een beschadigde voedingskabel moet door de fabrikant of door een monteur van de technische servicedienst worden vervangen.
- Sluit de stekker op een toegankelijk stopcontact aan dat voldoet aan de geldende normen.
- Met betrekking tot de technische en veiligheidsmaatregelen voor de rookgasafvoer is het belangrijk dat de regels die door de lokale autoriteiten zijn bepaald nauwgezet worden opgevolgd.


⚠ WAARSCHUWING: verwijder de beschermfolie alvorens de afzuigkap te installeren.

- Gebruik alleen schroeven en kleine onderdelen die geschikt zijn voor de afzuigkap.


⚠ WAARSCHUWING: indien de schroeven of bevestigingssystemen niet volgens deze aanwijzingen worden geïnstalleerd, bestaat het gevaar voor elektrische schokken.

- Niet direct met optische instrumenten (verrekijker, vergrootglas...) waarnemen.
- Er mag niet onder de afzuigkap geflambeerd worden: brandgevaar.
- Het apparaat mag worden gebruikt door kinderen ouder dan 8 jaar en door personen met een lichamelijke, zintuiglijke of geestelijke beperking of met onvoldoende ervaring en kennis, mits ze onder toezicht staan en goed geïnstrueerd zijn over een veilig gebruik van het apparaat en de gevaren die ermee samenhangen. Zorg ervoor dat kinderen niet met het apparaat spelen. Reiniging en onderhoud door de gebruiker mogen niet door kinderen worden uitgevoerd, tenzij ze onder toezicht staan.
- Kinderen moeten worden gecontroleerd om er zeker van te zijn dat ze niet met het apparaat spelen.

- Het apparaat mag niet gebruikt worden door personen (waaronder kinderen) met geestelijke, lichamelijke of zintuiglijke beperkingen, of door personen zonder ervaring en kennis, tenzij ze onder toezicht staan of worden geïnstrueerd over het gebruik van het apparaat.

 Tijdens het gebruik van de kooktoestellen kunnen de toegankelijke delen erg heet worden.

- Reinig en/of vervang de filters na de aangegeven tijdsperiode (brandgevaar). Zie de paragraaf Onderhoud en reiniging.
- De ruimte moet voldoende geventileerd zijn als de afzuigkap tegelijk met apparaten op gas of andere brandstoffen wordt gebruikt (niet van toepassing op apparaten die alleen lucht in de ruimte blazen).

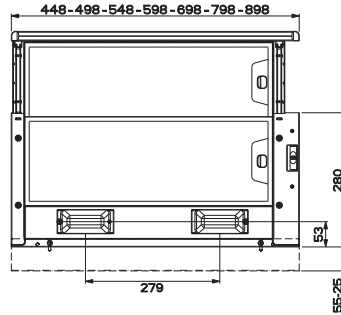
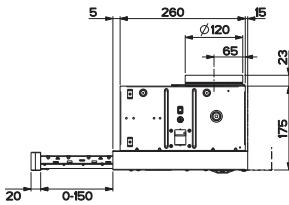
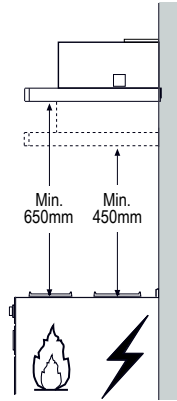
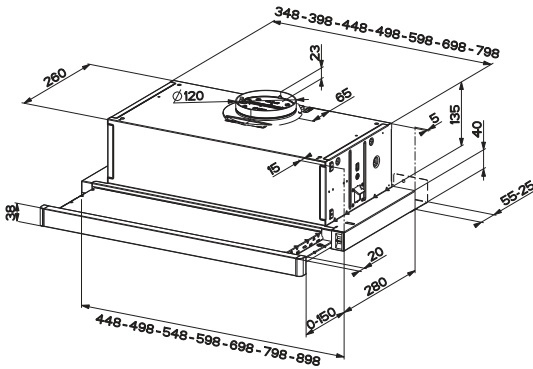
- Het symbool  op het product of op de verpakking wijst erop dat dit product niet als huishoudafval mag worden behandeld. Het moet echter naar een speciaal verzamelcentrum worden gebracht waar elektrische en elektronische apparatuur wordt gerecycled. Als u ervoor zorgt dat dit product op de correcte manier wordt verwijderd, voorkomt u mogelijk voor mens en milieu negatieve gevolgen die zich zouden kunnen voordoen in geval van verkeerde afvalbehandeling. Neem voor meer details over het recyclen van dit product contact op met uw gemeente, de plaatselijke vuilophaaldienst of de winkel waar u het product hebt gekocht.



“Gebruik bij vervanging met halogeenlampen alleen zelfbeveiligende wolframhalogeenlampen of zelfbeveiligende metaalhalidelampen.”

EIGENSCHAPPEN

Buitenafmetingen

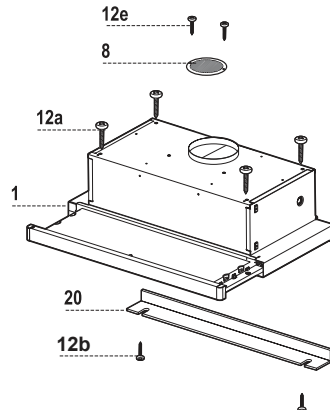


Onderdelen

Ref.	Productonderdelen
1	1 Wasemkap compleet met: Bedieningen, Licht, Ventilatorgroep, Filters
8	1 Richtingrooster luchtuitlaat
20	1 Sluitprofiel

Ref.	Installatieonderdelen
12a	4 Schroeven 4,2 x 44,4
12b	2 Schroeven 4,2 x 12,7
12e	2 Schroeven 2,9 x 12,7

Documentatie	
1	Gebruiksaanwijzing

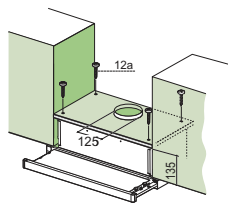


INSTALLATIE

Boren van gaten in draagvlak en montage kap

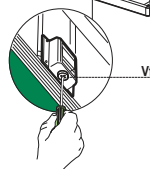
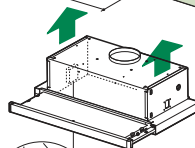
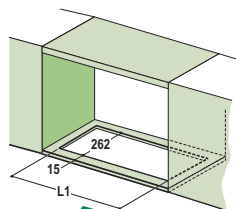
MONTAGE MET SCHROEVEN

- Het draagvlak van de kap moet 135 mm hoger zijn dan het ondervlak van de hangkastjes.
- Boor een gat van \varnothing 4,5 mm in de drager met behulp van de bijgeleverde boormal.
- Boor een gat van \varnothing 125 mm in het draagvlak met behulp van de bijgeleverde boormal.
- Bevestig met de 4 bijgeleverde schroeven **12a** (4,2 x 44,4).



MONTAGE MET KLIKBEVESTIGING

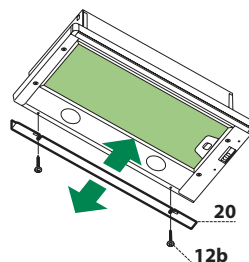
- De kap kan rechtstreeks op het ondervlak van de hangkastjes worden geïnstalleerd met zijsteunen met klikbevestiging.
- Boor gaten in de ondervlakken van de hangkastjes, zoals aangegeven.
- Plaats de kap tot deze vasthaakt op de zijsteunen met klikbevestiging.
- Blokkeer het geheel door de schroeven **Vf** vanaf de onderkant van de kap vast te draaien.



Type wasemkap	45	50	55	60	70	80	90
L1	360	410	460	510	610	710	810

SLUITPROFIEL

- De ruimte tussen de rand van de kap en de achterwand kan worden afgesloten met behulp van het bijgeleverde profiel **20** met de voor dit doel reeds aanwezige schroeven **12b**.

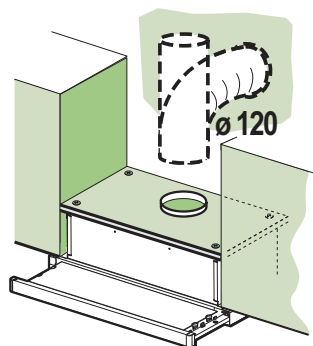


Aansluitingen

LUCHTUITLAAT AFZUIGVERSIE

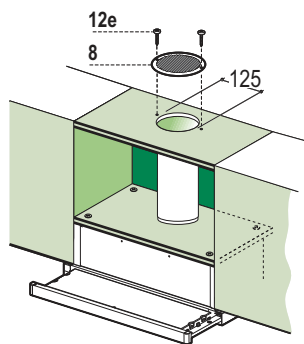
Bij installatie in afzuigversie, moet u de wasemkap met de uitlaatleiding verbinden door middel van een starre of buigzame leiding van $\varnothing 120$ mm, naar keuze van de installateur.

- Zet de leiding vast met geschikt leidingklemmen. Het benodigde materiaal wordt niet bij de wasemkap geleverd.
- Verwijder de eventuele geurfilters met actieve koolstof.



LUCHTUITLAAT FILTERVERSIE

- Boor een gat van $\varnothing 125$ mm in de eventuele plank boven de kap.
- Verbind de flens met de uitlaatopening op de plank boven de kap met behulp van een starre of flexibele leiding van $\varnothing 120$ mm.
- Zet de leiding vast met geschikte leidingklemmen. Het benodigde materiaal wordt niet bij de wasemkap geleverd.
- Bevestig het richtingsrooster **8** op de uitlaat van de gerecirculeerde lucht met 2 van de bijgeleverde schroeven **12e** ($2,9 \times 9,5$).
- Verzeker u ervan dat het geurfilter met actieve koolstof geïnstalleerd is.

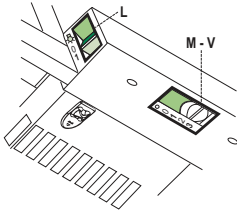


ELEKTRISCHE AANSLUITINGGETTRICA

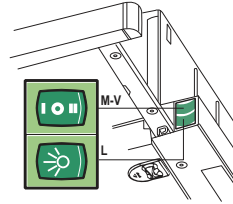
- Sluit de wasemkap aan op de netspanning met een tweepolige schakelaar ertussen met een opening tussen de contacten van tenminste 3 mm.
- Nadat u de kap geïnstalleerd heeft, moet u het uitschuifbare gedeelte de eerste keer met kracht naar buiten trekken tot het niet verder kan en u een klik hoort.

GEBRUIK

Bedieningspaneel



- | | | |
|----------|----------|--|
| L | Lichten | Hiermee schakelt u de erlichting aan en uit. |
| M | Motor | Hiermee schakelt u de afzuigmotor aan en uit. |
| V | Snelheid | Instelling van de werkingssnelheid: <ol style="list-style-type: none">1. Minimumsnelheid, geschikt voor een continue en zeer stille luchtverversing, als er weinig kookdampen zijn.2. Gemiddelde snelheid, geschikt voor de meeste gebruiksomstandigheden, gezien de uitstekende verhouding tussen de hoeveelheid behandelde lucht en het geluidsniveau.3. Maximumsnelheid, geschikt om de grootste kookdampen tegen te gaan, ook voor langere tijd. |



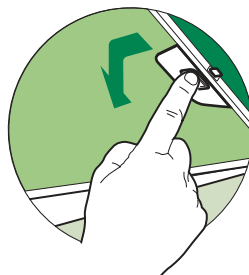
- | | | |
|----------|----------|---|
| L | Lichten | Hiermee schakelt u de erlichting aan en uit. |
| M | Motor | Hiermee schakelt u de afzuigmotor aan en uit. |
| V | Snelheid | Instelling van de werkingssnelheid: <ol style="list-style-type: none">1. Minimumsnelheid, geschikt voor een continue en zeer stille luchtverversing, als er weinig kookdampen zijn.2. Gemiddelde snelheid, geschikt voor de meeste gebruiksomstandigheden, gezien de uitstekende verhouding tussen de hoeveelheid behandelde lucht en het geluidsniveau. |

REINIGING EN ONDERHOUD

Vetfilters

REINIGING VAN DE METALEN ZELFDRAGENDE VETFILTERS

- Deze filters moeten minstens om de 2 maanden of, bij een bijzonder intensief gebruik vaker, gereinigd worden. Ze kunnen ook in de vaatwasmachine afgewassen worden.
- Trek de rolletjes met de zuiggroep naar voren.
- Verwijder de filters één voor één door aan de hiervoor bestemde hendeltjes te trekken.
- Was de filters zonder ze te vouwen en laat ze drogen alvorens ze weer terug te plaatsen. (Een eventuele kleursverandering van het oppervlak van de filters, die na verloop van tijd kan optreden, heeft absoluut geen invloed op de goede werking ervan.)
- Plaats de vetfilters terug, maar let erop dat de handgreep goed zichtbaar blijft.
- Sluit opnieuw de zuiggroep.

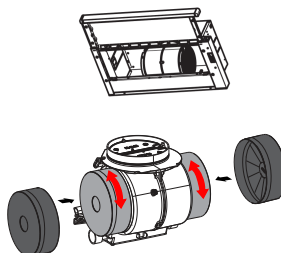


Geurfilter (Filterversie)

VERVANGING

Let op: schakel de lichten uit en wacht tot de lampen zijn afgekoeld, voordat u het geurfilter vervangt.

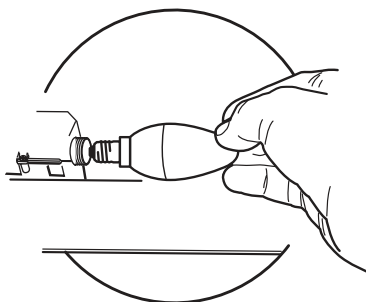
- Deze filter kan niet gewassen of geregenereerd worden en moet ongeveer om de 4 maanden vervangen worden. Indien U de wasemkap zeer intensief gebruikt, moet U de filter zelfs vaker vervangen.
- Trek de rolletjes met de zuiggroep naar voren.
- Verwijder de vetfilters.
- Verwijder de verzadigde geurfilter met actieve koolstof door aan de hiervoor bestemde hendeltjes te trekken.
- Monteer het nieuwe filter door het op zijn plaats vast te drukken.
- Plaats opnieuw de vetfilters.
- Sluit opnieuw de zuiggroep.





Verlichting

VERVANGING VAN DE LAMPEN

- Verwijder de metalen vetfilters.
- Schroef de lampen los en vervang ze door nieuwe lampen met dezelfde eigenschappen.
- Plaats de metalen vetfilters terug.



Lamp	Stroomopname (W)	Aansluiting	Voltage (V)	Afmeting (mm)	ILCOS-code
	4	E14	220-240	107 x 37	DRBB/F-4-220-240-E14-35/100
	5	GU10	230	52 x 50	DRPAR-5/840-220/240-GU10-35/36 DRPAR-5/830-220/240-GU10-35/36

SÄKERHETSINFORMATION

i För din säkerhet och korrekt funktion av apparaten ber vi dig läsa denna bruksanvisning noggrant innan apparaten installeras och tas i bruk. Förvara alltid denna bruksanvisning tillsammans med apparaten, så att du kan lämna över den till ev. ny ägare. Det är viktigt att användarna känner till apparatens samtliga funktions- och säkerhetsegenskaper.

⚠ Anslutningen av elkablarna ska utföras av en behörig tekniker.

- Tillverkaren ansvarar inte för eventuella skador som orsakas av felaktig installation eller användning.
- Min. säkerhetsavstånd mellan spishällen och köksfläkten är 650 mm (vissa modeller kan installeras på en lägre höjd; se avsnittet gällande drift- och installationsmått).
- Om installationsanvisningarna för gasspishällen anger ett större avstånd än det ovan angivna, måste det beaktas.
- Kontrollera att nätspänningen motsvarar den som anges på märkplåten inuti köksfläkten.
- Det är nödvändigt att installera frånskiljare i det fasta elsystemet i enlighet med kabeldragningsbestämmelserna.
- För apparater i klass I, säkerställ att bostadens elsystem har en lämplig jordanslutning.
- Anslut köksfläkten till imkanalen med ett rör med min. diameter på 120 mm. Sträckan där matos avleds ska vara så kort som möjligt.
- Följ gällande lagstiftning angående utsugning av luft.
- Anslut inte köksfläkten till rökgaskanaler för förbränningsrök från värmepannor, öppna spisar o.s.v.

- Om köksfläkten används i kombination med andra apparater som inte är eldrivna (t.ex. gasdrivna apparater), ska du sörja för tillräcklig ventilation av lokalen för att förhindra returflöde av förbränningsgas. När köksfläkten används i kombination med andra apparater som inte är eldrivna, får lokalens negativa lufttryck inte överskrida 0,04 mbar för att förhindra att rök sugts tillbaka in i lokalen via köksfläkten.
- Luftutsläppet får inte ske genom en rökgaskanal som används av gasdrivna eller andra bränsledrivna apparater.
- Om elkabeln skadas, ska den bytas ut av tillverkaren eller av en servicetekniker.
- Anslut stickkontakten till ett lättillgängligt vägguttag som är i överensstämmelse med gällande bestämmelser.
- Följ noggrant föreskrifterna från de lokala myndigheterna när det gäller de tekniska och säkerhetsmässiga åtgärder som ska vidtas för avledning av rök.


⚠ WARNING: Ta bort skyddsfilmerna innan du installerar köksfläkten.


- Använd endast skruvar och beslag som är lämpliga för köksfläkten.

⚠ WARNING: Om det inte installeras skruvar och beslag som överensstämmer med dessa anvisningar kan det leda till risk för elektrisk stöt.

- Titta inte direkt med optiska instrument (kikare, förstoringsglas o.s.v.).
- Flambera inte under köksfläkten. Det finns risk för eldsvåda.
- Denna apparat får användas av barn (över 8 år), personer med nedsatt fysisk, sensorisk eller mental funktionsförmåga eller personer som saknar erfarenhet eller kunskap om hur den används, under förutsättning att de övervakas av någon som kan ansvara för deras säkerhet eller som har lärt dem hur apparaten används på ett säkert sätt och gjort dem medvetna om riskerna. Barn får inte leka med apparaten. Rengöring och underhåll som ska utföras av användaren får inte utföras av barn utan tillsyn av en vuxen.
- Håll barn under uppsikt så att de inte leker med apparaten.

- Denna apparat får inte användas av personer (inkl. barn) med nedsatt fysisk, sensorisk eller mental funktionsförmåga eller personer som saknar erfarenhet eller kunskap om hur den används, om de inte övervakas och instrueras.

 De åtkomliga delarna kan bli mycket varma under användningen av spisar, matlagingsapparater o.dyl.

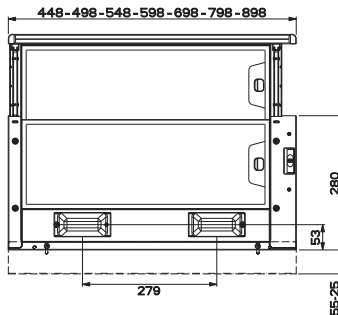
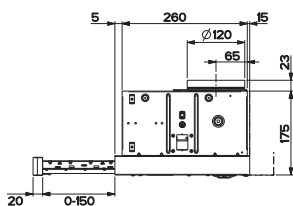
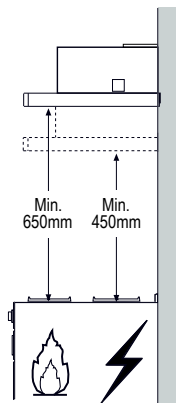
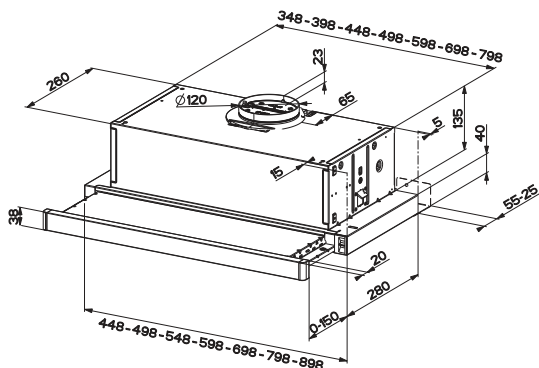
- Rengör och/eller byt ut filtren efter den angivna tidsperioden (brandrisk). Se avsnitt Underhåll och rengöring.
- Lokalen måste ha lämplig ventilation när köksfläkten används samtidigt med andra apparater som använder gas eller andra bränslen (gäller inte apparater som endast släpper ut luft i lokalen).
- Symbolen  på apparaten eller emballaget anger att apparaten inte får hanteras som hushållsavfall. Den ska i stället lämnas in på en uppsamlingsplats för återvinning av el- och elektronikkomponenter. Genom att säkerställa att apparaten hanteras på rätt sätt bidrar du till att förebygga eventuella negativa miljö- och hälsoeffekter som kan uppstå om apparaten bortskaffas som vanligt avfall. För ytterligare upplysningar om återvinning av apparaten bör du kontakta lokala myndigheter, sophämtningstjänsten eller affären där du köpte apparaten.



”Vid byte mot halogenlampor får enbart självskyddande volframhalogenlampor eller självskyddande metallhalidlampor användas.”

EGENSKAPER

Mått



Komponenter

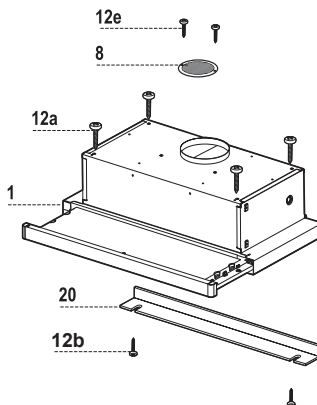
Ref.	Antal	Produktkomponenter
1	1	Köksfläktsstomme komplett med: Reglage, Belysning, Fläktenhet, Filter
8	1	Riktningsgaller luftsläpp
20	1	Stängningsprofil

Ref. Antal Installationskomponenter

12a	4	Skrubar 4,2 x 44,4
12b	2	Skrubar 4,2 x 12,7
12e	2	Skrubar 2,9 x 12,7

Antal Dokumentation

1	Bruksanvisning
---	----------------

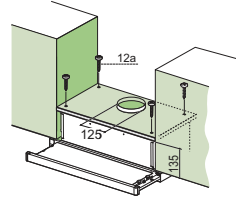


INSTALLATION

Borring i stödplan och montering av köksfläkt

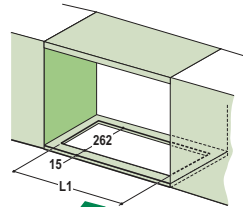
MONTERING MED SKRUVAR

- Köksfläktens stödplan måste vara insvängt 135 mm från väggskapens undre del.
- Borra stödet \varnothing 4,5 mm genom att använda den medföljande bormmallen.
- Borra ett \varnothing 125 mm hål på stödet, genom att använda den medföljande bormmallen.
- Fäst med de medföljande 4 skruvarna **12a** (4,2 x 44,4).

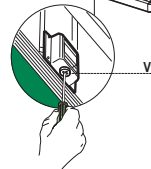
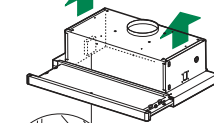


MONTERING MED KLICKFASTSÄTTNING

- Köksfläkten kan installeras direkt på väggskapens undre del med klicksidostöden.
- Gör en infattning på väggskapets undre del, som visas.
- Sätt i köksfläkten tills den hakar fast i klicksidostöden.
- Blockera definitivt genom att dra åt skruvarna **Vf** underifrån på köksfläkten.

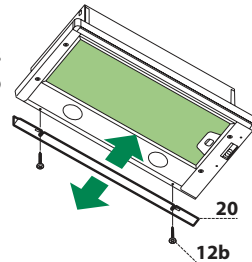


Spisfläkt	45	50	55	60	70	80	90
L1	360	410	460	510	610	710	810



STÄNGNINGSPROFIL

- Utrymmet emellan köksfläkten och fondväggen kan stängas genom att applicera den medföljande profilen **20** med de **12b** skruvarna.

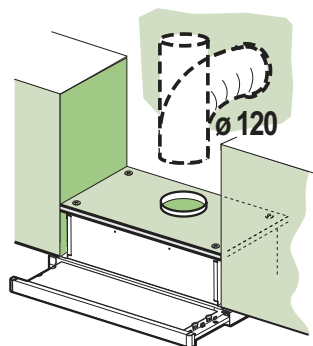


Anslutningar

ANSLUTNING AV VERSION MED FRÅNLUFTKANAL

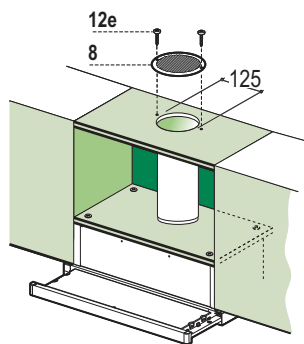
Vid installation av versionen med frånluftkanal, anslut köksfläkten till skorstenen med slang eller rör, $\varnothing 120$ mm. Installatören kan fritt välja mellan de båda dimensionerna.

- Fixera röret med hjälp av lämpliga rörklämmor (medföljer ej).
- Ta bort eventuella filter med aktivt kol.



LUFTUTSLÄPP FILTRERANDE VERSION

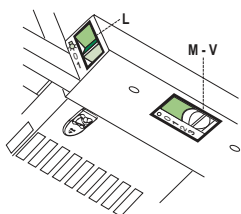
- Borra ett hål med $\varnothing 125$ mm i hyllan som eventuellt är ovanför köksfläkten.
- Anslut flänsen till utsläppshålet på hyllan ovanför köksfläkten med en hård eller flexibel slang med $\varnothing 125$ mm.
- Fäst slangen med lämpliga slangklämmor. Nödvändigt material medföljer inte.
- Fäst riktningsgallret **8** på utsläppet med de 2 medföljande skruvarna **12e** ($2,9 \times 9,5$).
- Säkerställ att luftfiltren med aktivt kol är isatta.



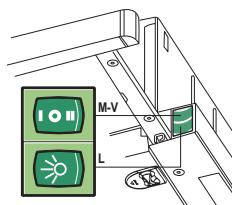
ELEKTRISK ANSLUTNING

- Anslut köksfläkten till eluttaget och installera en tvåpolig brytare med en öppning på minst 3 mm emellan kontakterna.
- Efter att ha installerat köksfläkten är det nödvändigt att dra ut den utdragbara vagnen helt tills du hör klicket för ändstoppet.

Kontrollpanel



- L** Belysning Tänder och släcker belysningen.
- M** Motor Startar och stänger av utsugningsmotorn.
- V** Hastighet Bestämmer drifhastigheten.
1. Min. hastighet, lämpligt för ett kontinuerligt luftutbyte speciellt tystgående, när det finns litet matos.
 2. Medelhastighet, lämplig för den största delen av användningar, för dess optimala kapacitet av behandlad luft och bullernivå.
 3. Maximal hastighet lämplig att hålla stand mot matos. även under längre perioder.



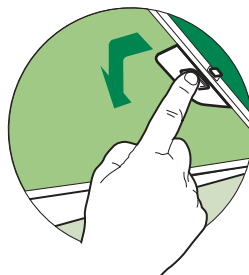
- L** Belysning Tänder och släcker belysningen.
- M** Motor Startar och stänger av utsugningsmotorn.
- V** Hastighet Bestämmer drifhastigheten.
1. Min. hastighet, lämpligt för ett kontinuerligt luftutbyte speciellt tystgående, när det finns litet matos.
 2. Medelhastighet, lämplig för den största delen av användningar, för dess optimala kapacitet av behandlad luft och bullernivå.

RENGÖRING OCH UNDERHÅLL

Fettfilter

RENGÖRING AV SJÄLVBÄRANDE METALLFETTFILTER

- Dessa kan även diskas i diskmaskin, de ska diskas varannan månad cirka eller oftare vid intensiv användning.
- Dra ut utsugningsvagnen.
- Ta bort ett filter i taget genom att lossa hakarna.
- Diska filtren utan att böja dem. Låt filtren torka före återmonteringen. (En eventuell färgförändring på filtrets övre yta, som kan inträffa med tiden, reducerar absolut inte filtrets effektivitet.)
- Montera filtren på nytt. Se till att handtaget vänder mot den synliga utsidan.
- Stäng utsugningsvagnen.

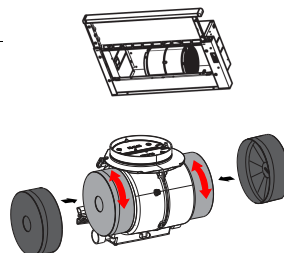


Luktfiler (filtrerande version)

BYTE

Varning: Släck belysningen och vänta tills lamporna har kylts av innan du utför bytet av luftfiltret.

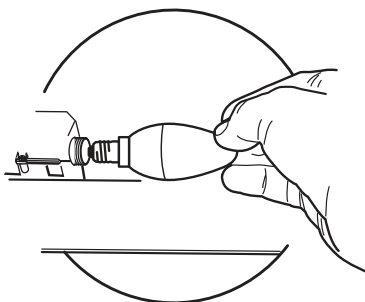
- Filtren kan inte diskas eller regenereras. Filtren ska bytas var 4:e månad eller oftare vid, intensiv användning.
- Dra ut utsugningsvagnen.
- Avlägsna fettfiltren.
- Ta bort det mättade luftfiltret med aktivt kol genom att lossa hakarna.
- Montera de nya filtren.
- Montera fettfiltren på nytt.
- Stäng utsugningsvagnen.





Belysning

BYTE AV LAMPA

- Ta bort metallfettfiltren eller öppna filterhållargallret.
- Skruva ur glödlamporna och ersätt dem med nya med samma data.
- Sätt tillbaka fettfiltren av metall, eller stäng filterhållargallret.



Lampa	Förbrukning (W)	Socket	Spänning (V)	Mått (mm)	ILCOS art.nr
	4	E14	220-240	107 x 37	DRBB/F-4-220-240-E14-35/100
	5	GU10	230	52 x 50	DRPAR-5/840-220/240-GU10-35/36 DRPAR-5/830-220/240-GU10-35/36

INFORMACE O BEZPEČNOSTI

i Pro vlastní bezpečnost a za účelem řádného fungování přístroje prosíme, abyste si před jeho instalací a zprovozněním pozorně přečetli tuto příručku. Tuto příručku je třeba uchovávat stále spolu s přístrojem, a to i v případě, že přístroj bude poskytnut nebo prodán třetím osobám. Je důležité, aby se uživatelé seznámili s veškerými aspekty fungování a bezpečnosti přístroje.

⚠ Připojení kabelů musí provést kompetentní technik.

- Výrobce není odpovědný za případné škody způsobené nesprávně provedenou instalací či nesprávným používáním přístroje.
- Minimální bezpečnostní vzdálenost mezi varnou plochou a odsávací digestoří je 650 mm (některé modely mohou být nainstalovány do nižší výšky; viz odstavec týkající se provozních rozměrů a instalace).
- Jestliže je v návodu k instalaci plynového sporáku uvedena větší vzdálenost než výše uvedená, je třeba to vzít v úvahu.
- Zkontrolujte, zda síťové napětí odpovídá hodnotám uvedeným na štítku uvnitř digestoře.
- Vypínací zařízení musí být nainstalována do pevného systému v souladu s předpisy o elektroinstalaci.
- U přístrojů třídy I zkontrolujte, zda je síť domácího napájení vhodně uzemněna.
- Připojte digestoř k dýmníku pomocí trubice o minimálním průměru 120 mm. Trasa výparů musí být co nejkratší.
- Musí být dodrženy všechny normy týkající se odvodu vzduchu.
- Nepřipojujte odsávací digestoř ke komínům, které odvádějí zplodiny ze spalování (např. kotle, komíny apod.).

- Pokud je digestoř používána v kombinaci s neelektrickými přístroji (např. plynovými), musí být v místnosti zaručeno dostatečné větrání, aby nemohlo dojít k návratu plynových zplodin. Jestliže je kuchyňská digestoř používána v kombinaci s přístroji, které nejsou napájeny elektrickým proudem, záporný tlak v místnosti nesmí být vyšší než 0,04 mbar, aby nemohlo dojít ke zpětnému nasávání výparů do místnosti, kde se nachází digestoř.
- Vzduch nesmí být odváděn přes potrubí používané pro odvod výparů ze spalovacích zařízení fungujících na plyn nebo na jiná paliva.
- Pokud je napájecí kabel poškozen, jeho výměnu může provádět pouze výrobce nebo jeho servisní technik.
- Připojte zástrčku do zásuvky odpovídající normám a ve snadno přístupné poloze.
- Při realizaci technických a bezpečnostních rozměrů pro odvod výparů je třeba pečlivě dodržovat předpisy stanovené místními orgány.

⚠ UPOZORNĚNÍ: Před instalací digestoře odstraňte ochranné fólie.


- Použijte pouze šrouby a spojovací materiál vhodného typu pro digestoř.

⚠ UPOZORNĚNÍ: Nebudou-li šrouby či upevňovací zařízení namontovány podle tohoto návodu, mohlo by


vzniknout nebezpečí zasažení elektrickým proudem.


- Nepozorujte přímo optickými přístroji (dalekohledem, lupou....).
- Pod kuchyňskou digestoří nepřipravujte flambované pokrmy, je zde nebezpečí požáru.
- Tento přístroj může být používán dětmi ve věku nad 8 let a osobami se sníženými psycho-fyzickými-smyslovými nebo duševními schopnostmi nebo bez patřičných zkušeností a znalostí, pokud jsou pod pečlivým dohledem nebo byly seznámeny s pokyny k použití přístroje bezpečným způsobem a rozumí jeho rizikům. Zkontrolujte, zda si děti nehrají s přístrojem. Čištění a údržba, které mají být vykonávány uživatelem, nesmí být prováděny dětmi, pokud nejsou pod dohledem.
- Děti musí být pod dohledem, kontrolujte, aby si nehraly s přístrojem.

- Příklad nesmí být používán osobami (včetně dětí) se sníženými psychofyzicko-smyslovými schopnostmi nebo s nedostatečnými zkušenostmi či znalostmi, s výjimkou případů, kdy jsou pod dostatečným dohledem a byly dostatečně poučeny.

 Některé přístupné části mohou při používání varných přístrojů dosahovat vysokých teplot.

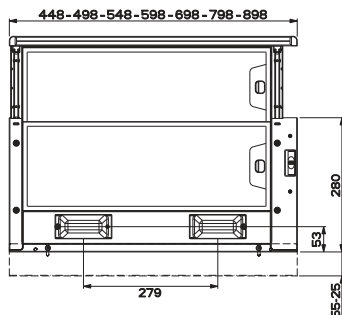
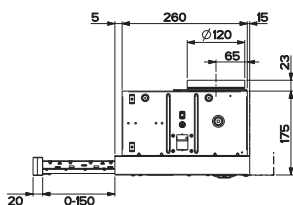
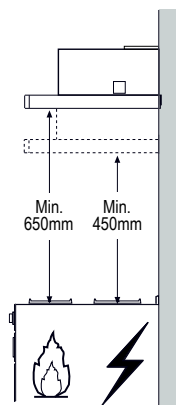
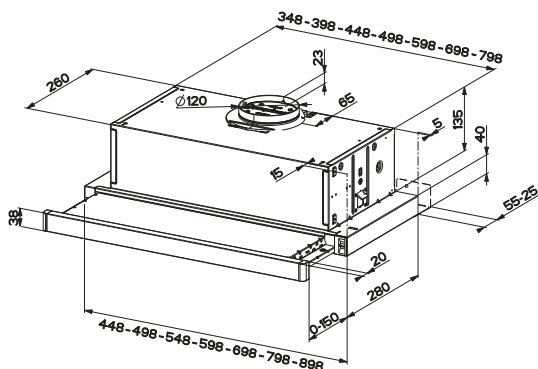
- Vyčistěte a/nebo vyměňte filtry po uvedené době (nebezpečí vznícení). Řiďte se odstavcem Údržba a čištění.
- Pokud je digestoř používána současně s plynovými přístroji nebo přístroji, které používají nějaké jiné palivo, v místnosti musí být vhodné větrání (neaplikuje se na přístroje, které pouze vypouštějí vzduch do místnosti).

- Symbol  na výrobku nebo na jeho obalu označuje, že výrobek nemůže být zlikvidován jako normální domácí odpad. Výrobek, který má být likvidován, musí být odevzdán do specializovaných sběrů pro recyklaci elektrických a elektronických komponentů. Tím, že se ujistíte o řádném provedení likvidace tohoto výrobku, přispějete k zabránění případného negativního dopadu na životní prostředí a na zdraví osob, který by mohla mít nesprávně provedená likvidace. Podrobnější informace o recyklaci tohoto výrobku získáte na obecním úřadě, v místním podniku pro sběr domácího odpadu nebo v obchodě, kde jste spotřebič zakoupili.

 "V případě výměny žárovek za halogenové použijte pouze samoochranné wolframové halogenové žárovky nebo samoochranné metalhalogenidové výbojky."

HLAVNÍ PARAMETRY

Prostorový rozměr

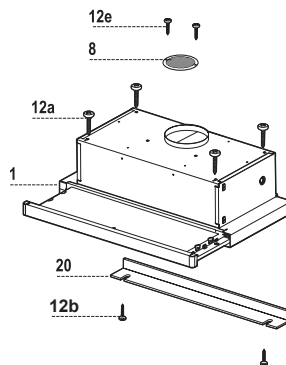


Díly

Č.	Poč.	Díly spotřebiče
1	1	Tělo digestoře s: ovládáním, osvětlením, jednotkou ventilátoru, filtry
8	1	Směřovatelná mřížka s výstupem vzduchu
20	1	Uzavírací profil

Č.	Poč.	Díly k instalaci
12a	4	Šrouby 4,2 x 44,4
12b	2	Šrouby 4,2 x 12,7
12e	2	Šrouby 2,9 x 12,7

Poč.	Dokumentace
1	Návod k použití

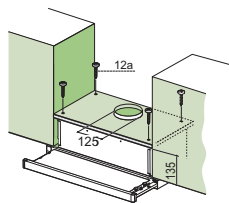


INSTALACE

Vyvrátání podpůrné desky a montáž digestoře

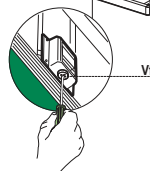
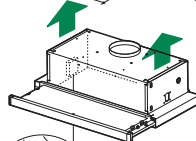
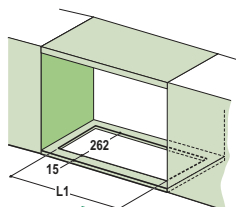
MONTÁŽ SE ŠROUBY

- Podpůrná deska digestoře musí ustupovat o 135 mm vzhledem k dolní ploše závěsných skříněk.
- Vyvrtejte ř 4,5 mm do podpůrné desky s pomocí vrtací šablony, která je součástí vybavení.
- Vyvrtejte otvor ř 125,5 mm do podpůrné desky s pomocí vrtací šablony, která je součástí vybavení.
- Pripevněte 4 šrouby **12a** (4,2 x 44,4), které jsou součástí vybavení.



MONTÁŽ S UPEVNĚNÍM NA ZÁPADKU

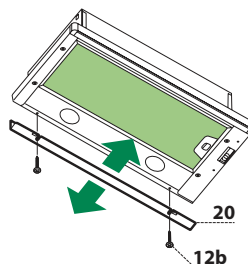
- Digestoř může být namontována přímo na dolní plochu závěsných skříněk pomocí bočních držáků se západkou.
- Proveďte zářez na dolní plochu závěsné skřínky, podle instrukcí.
- Nasadte digestoř až k zaháknutí bočních držáků se západkou.
- Proveďte konečné zajištění utažením šroubů **Vf** pod digestoří.



Typ digestoře	45	50	55	60	70	80	90
L1	360	410	460	510	610	710	810

UZAVÍRACÍ PROFIL

- Prostor mezi okrajem digestoře a zadní stěnou je možné uzavřít pomocí profilu **20**, který je součástí vybavení, s použitím příslušných šroubů **12b**.

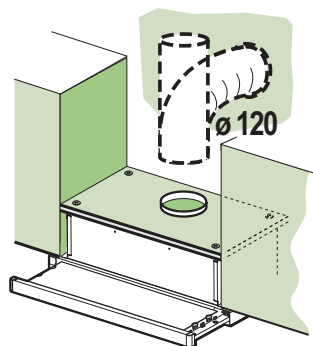


Přípojky

VÝSTUP VZDUCHU U NASÁVACÍHO PROVEDENÍ

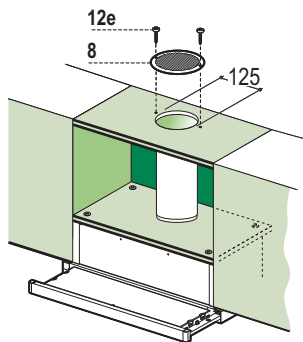
Při instalaci v nasávacím provedení připojte digestoř k výstupnímu potrubí prostřednictvím pevné nebo ohebné trubky ř 120 mm, kterou zvolí instalační technik.

- Trubku připevněte vhodnými stahovacími páskami. Tento materiál není součástí vybavení.
- Vyjměte případné uhlíkové filtry proti zápachu.



VÝSTUP VZDUCHU U FILTRAČNÍHO PROVEDENÍ

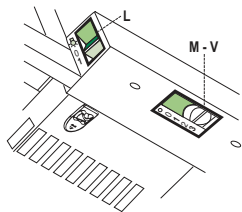
- Vyvrtejte otvor ř 125,5 mm do případné konzoly nad digestoři.
- K výstupnímu otvoru na konzole nad digestoři připojte přírubu pomocí pevné nebo ohebné trubky ř 120 mm.
- Trubku připevněte vhodnými stahovacími páskami. Tento materiál není součástí vybavení.
- Směrovatelnou mřížku **8** připevněte k výstupu 2 šrouby **12e** (2,9 x 9,5), které jsou součástí vybavení.
- Ověřte si, že jsou nasazené uhlíkové filtry proti zápachu.



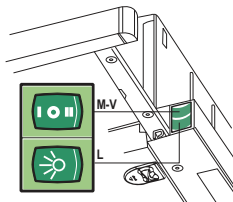
ELEKTRICKÉ PŘIPOJENÍ

- Digestoř připojte k napájecí síti pomocí dvoupólového vypínače s nejméně 3 mm vzdáleností mezi kontakty.
- Po instalaci digestoře je nutné poprvé energicky otevřít posuvný spodek, až ucítíte, že je vysunutý na doraz.

Ovládací panel



- L** Osvětlení Zapíná a vypíná osvětlení.
- M** Motor Zapíná a vypíná motor nasávání.
- V** Rychlost Určuje provozní rychlost:
1. Minimální rychlost, vhodná k obzvlášť tiché nepřetržité výměně vzduchu, v případě malého množství výparů.
 2. Prostřední rychlost, určená pro většinu použití, ideální poměr mezi průtokem čištěného vzduchu a hlučností.
 3. Maximální rychlost, určená pro zpracování maximálního množství výparů i během dlouhého časového úseku.



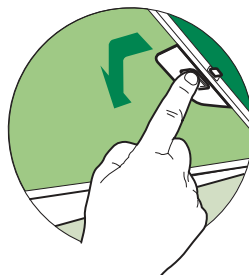
- L** Osvětlení Zapíná a vypíná osvětlení.
- M** Motor Zapíná a vypíná motor nasávání.
- V** Rychlost Určuje provozní rychlost:
1. Minimální rychlost, vhodná k obzvlášť tiché nepřetržité výměně vzduchu, v případě malého množství výparů.
 2. Prostřední rychlost, určená pro většinu použití, ideální poměr mezi průtokem čištěného vzduchu a hlučností.

ČIŠTĚNÍ A ÚDRŽBA

Tukové filtry

Čištění kovových samonosných filtrů

- Lze je mýt i v myčce; je nutné je mýt asi každé 2 měsíce používání, při obzvlášť intenzivním používání i častěji.
- Vysuňte nasávací spodek.
- Vytáhněte filtry jeden po druhém uvolněním příslušných háčků.
- Umyjte filtry a dávejte pozor, abyste je neohnuli, před nasazením je nechte uschnout. (Případná změna barvy povrchu filtru, která se může časem projevit, nemá v žádném případě vliv na účinnost filtru.)
- Při opětovném nasazování udržujte držadlo směrem k viditelné vnější části.
- Zavřete nasávací spodek.

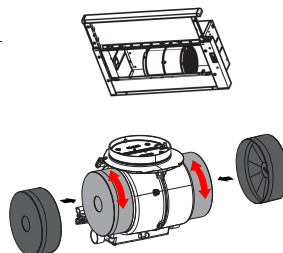


Uhlíkové filtry proti zápachu (filtrační provedení)

VÝMĚNA

Upozornění: Před výměnou filtru proti zápachu vypněte světla a počkejte, až žárovky vychladnou.

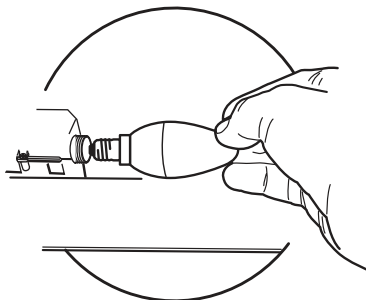
- Nelze je mýt i v myčce, ani obnovovat; je nutné je asi každé 4 měsíce používání vyměnit, při obzvlášť intenzivním používání i častěji.
- Vysuňte nasávací spodek.
- Vyjměte tukové filtry.
- Odstraňte nasycený uhlíkový filtr proti zápachu uvolněním příslušných háčků.
- Namontujte nový filtr připnutím do příslušného uložení.
- Tukové filtry vraťte zpět.
- Zavřete nasávací spodek.





Osvětlení

VÝMĚNA ŽÁROVEK

- Vyjměte kovové tukové filtry.
- Vyšroubujte žárovky a vyměňte je za nové se stejnými vlastnostmi.
- Kovové tukové filtry vraťte zpět .



Žárovka	Příkon (W)	Patice	Napětí (V)	Rozměry (mm)	Kód ILCOS
	4	E14	220 – 240	107 x 37	DRBB/F-4-220-240-E14-35/100
	5	GU10	230	52 x 50	DRPAR-5/840-220/240-GU10-35/36 DRPAR-5/830-220/240-GU10-35/36

OPLYSNINGER OM SIKKERHED

i For din sikkerhed og for at sikre korrekt brug af apparatet anbefaler vi, at du læser denne brugsanvisning omhyggeligt inden installation og brug af apparatet. Opbevar omhyggeligt denne brugsanvisning sammen med apparatet, så den kan overdrages til en eventuel ny ejer. Det er vigtigt, at brugerne er bekendt med alle apparatets funktions- og sikkerhedskarakteristika.

⚠ Kablerne skal tilsluttes af specialuddannet personale.

- Producenten kan ikke gøres ansvarlig for eventuelle skader, som skyldes forkert installation eller brug.
- Af sikkerhedsgrunde skal afstanden mellem kogepladen og emhætten være mindst 650 mm (enkelte modeller kan installeres i en lavere højde; se afsnittet vedrørende arbejds mål og installation).
- Hvis der i gaskomfurets installationsvejledning er angivet en større afstand end den ovenstående, skal der tages højde for dette.
- Kontrollér, at netspændingen svarer til angivelserne på skiltet inden i emhætten.
- Det er nødvendigt at installere hovedafbrydere i det faste elanlæg i henhold til forskrifterne om kabelsystemer.
- For apparater i klasse I: Kontrollér, at husstandens strømforsyning har en passende jordforbindelse.
- Forbind emhætten med røgkanalen med et rør med min. diameter på 120 mm. Røgaftrækket skal være så kort som mulig.
- Overhold alle lovbestemmelser vedrørende luftudledning.
- Emhætten må ikke forbindes med røgaftrækket til udledning af røggas fra forbrændingsprocessen (eksempelvis kedler, pejse osv.).

- Hvis emhætten benyttes sammen med apparater, som ikke er elektriske (eksempelvis gasdrevne apparater), skal der sikres en tilstrækkelig udluftning i lokalet for at hindre tilbagestrømning af den udledte gas. Når emhætten benyttes sammen med apparater, som ikke er elektriske, må det negative tryk i lokalet ikke overskride 0,04 mbar for at undgå, at emhætten suger røgen tilbage til lokalet.
- Luften må ikke bortledes gennem et røgaftræk til udledning af røggas fra apparater med forbrænding af gas eller andre former for brændstof.
- Hvis forsyningskablet beskadiges, skal det udskiftes af producenten eller et autoriseret servicecenter.
- Slut stikket til en lettilgængelig stikkontakt, der opfylder de gældende lovbestemmelser.
- Hvad angår de tekniske tiltag og sikkerhedsforanstaltningerne, der skal træffes for udledningen af røggassen, er det vigtigt at overholde de lokale myndigheders regramenter helt nøjagtig.


⚠ ADVARSEL: Fjern beskyttelsesfilmen, før emhætten installeres.

- Brug kun skruer og beslag, som er egnede til emhætten.


⚠ ADVARSEL: Manglende installation af skruerne eller beslagene i overensstemmelse med disse instruktioner kan medføre risiko for elektrisk stød.

- Betragt ikke lysdioden med brug af optisk udstyr (kikkert, forstørrelsesglas osv.).
- Flambér ikke under emhætten: Der er risiko for brand.
- Dette apparat må ikke anvendes af børn under 8 år, af personer med psykiske, fysiske og sansemæssige handicaps eller af personer med manglende erfaring eller kendskab, medmindre de overvåges og instrueres vedrørende sikker brug af apparatet og de farer, der er forbundet hermed. Sørg for, at børn ikke har mulighed for at lege med apparatet. Den rengøring og vedligeholdelse, som skal udføres af brugeren, må ikke udføres af børn, medmindre de er under opsyn.
- Der skal holdes øje med børnene for at sørge for, at de ikke har mulighed for at lege med apparatet.

- Dette apparat må ikke anvendes af personer (herunder børn) med psykiske, fysiske og sansemæssige handicaps eller af personer med manglende erfaring eller kendskab, medmindre de overvåges og instrueres.

 De tilgængelige dele kan blive meget varme i forbindelse med brug af kogeplader, komfurer og andre madlavningsapparater.

- Rengør og/eller udskift filtrene efter den angivne periode (brandfare). Der henvises til afsnittet Vedligeholdelse og rengøring.
- Der skal være en passende udluftning i lokalet, når emhætten benyttes sammen med apparater med forbrænding af gas eller andre former for brændstof (vedrører ikke apparater, som udelukkende leder luften ind i lokalet).

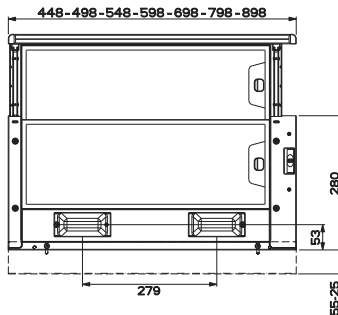
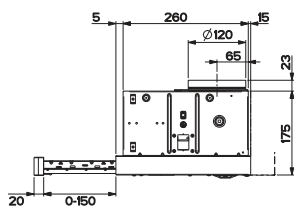
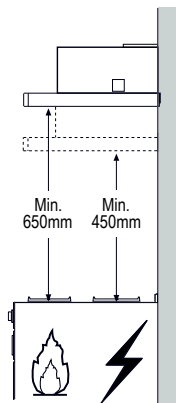
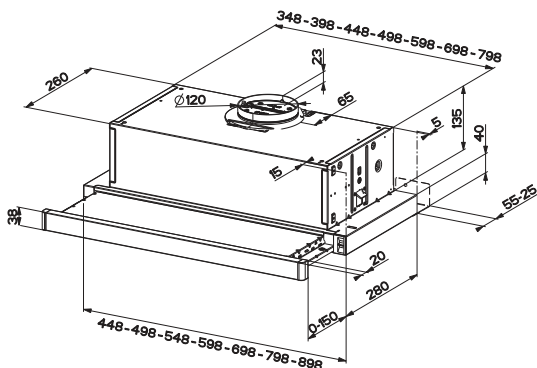
- Symbolet  på apparatet eller på pakningen betyder, at apparatet ikke skal betragtes som almindeligt husholdningsaffald. Det skal derimod indleveres på et opsamlingscenter, der tager sig af genanvendelse af elektrisk og elektronisk udstyr. Ved at sørge for, at dette apparat bortskaffes korrekt, bidrager du til at forebygge alvorlige følger for miljøet og menneskers helbred; disse kan derimod opstå, hvis dette apparat bortskaffes forkert. Ret venligst henvendelse til kommunen, den lokale affaldsbortskaffelsesordning eller den forretning, hvor du har købt apparatet, for udførlige oplysninger om genanvendelse af dette apparat.



“I tilfælde af udskiftning med halogenglødelamper må der kun bruges selvbeskyttende halogenglødelamper eller selvbeskyttende metal halidpærer.”

APPARATBESKRIVELSE

Dimensioner

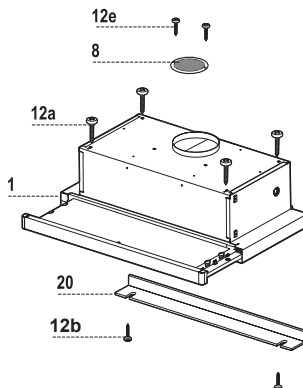


Komponenter

Ref.	Antal	Produktkomponenter
1	1	Emhætte, komplet med Styring, lys, blæser, filtre
8	1	Retningsbestemt luftudtagsrist
20	1	Lukkeelement

Ref.	Antal	Installationskomponenter
12a	4	Skruer 4,2 x 44,4
12b	2	Skruer 4,2 x 12,7
12e	2	Skruer 2,9 x 12,7

Antal	Dokumentation
1	Brugsanvisning

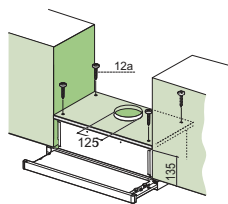


INSTALLATION

Således bores der i den bærende konstruktionsflade og således anbringes emhætten

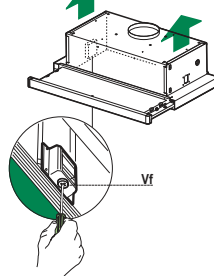
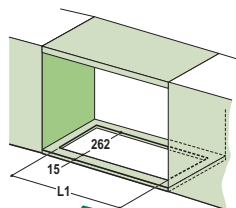
TILPASNING MED SKRUER

- Emhættens støtteflade skal være 135 mm over vægelementernes underflade.
- Bor støttefladen med et \varnothing 4,5 mm borehoved fra den medleverede borekasse.
- Skær et \varnothing 125 mm stor hul på støttefladen ved at bruge den medleverede borekasse.
- Fastgør ved brug af de 4 skruer **12a** (4,2 x 44,4), der er leveret med.



SNAPBESLAG

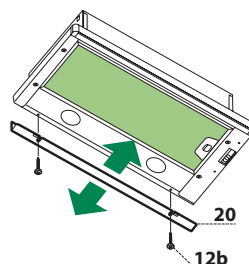
- Emhætten kan installeres enten direkte på underfladen af vægelementerne ved brug af snap-sideunderstøtninger.
- Skær en tilpasset åbning i underdelen af vægelementet, som vist.
- Isæt emhætten, indtil sidestøtterne klikker på plads.
- Lås den på plads ved at stramme skrue **Vf** fra undersiden af emhætten.



Type	Emhætten	45	50	55	60	70	80	90
L1		360	410	460	510	610	710	810

LUKKEELEMENT

- Afstanden mellem emhættens kant og den bageste væg kan lukkes ved at bruge element **20**, der er medleveret, og bruge skrue **12b** der er beregnet til det **12b**.

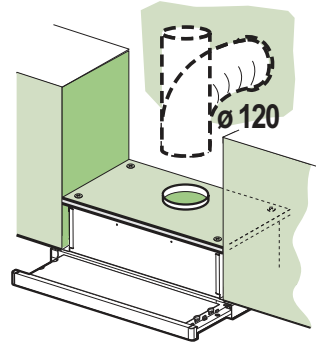


Tilslutninger

AFSKÆRMET UDGAVE LUFTAFTRÆKSYSTEM

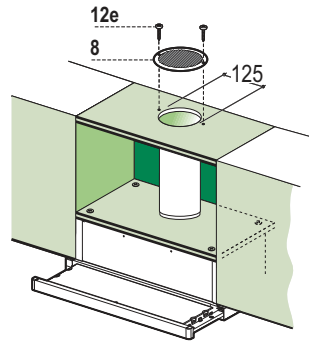
Når den afskærmede version installeres, skal emhætten tilsluttes skorstenen ved hjælp af enten et flex- eller et stift rør \varnothing 120 mm. Det beslutter installatøren

- Fastgør røret på plads ved hjælp af tilstrækkeligt med rørholdere (ikke medleveret).
- Fjern alle aktive kulfiltre.



RECIRKULATIONS VERSION LUFTAFTRÆK

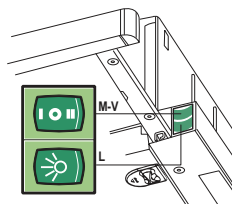
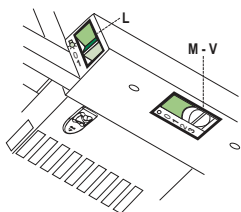
- Skær et hul \varnothing 125 mm i vægelementet over emhætten.
- Tilslut emhættens afgang til den øverste del af vægelementet ved at bruge et fast eller et flexrør, \varnothing 120 mm, hvilket installatøren beslutter.
- Fastgør kanalen ved brug af tilstrækkelig mange rørholdere (følger ikke med).
- Fastgør retningsgitteret **8** på recirkulationsluftaftrækket ved hjælp af de 2 skruer **12e** (2,9 x 9,5), der følger med.
- Sørg for at de aktive kulfiltre er blevet sat ind.



ELEKTRISK TILSLUTNING

- Tilslut emhætten til strømmen via en topolet kontakt med en kontaktafstand på mindst 3 mm.
- Når skydeslåden åbnes for første gang, efter emhætten er installeret, skal den trækkes hurtigt ud, indtil den klikker.

Betjeningspanel



- | | |
|--------------------|--|
| L Lys | Tænder og slukker for belysningen. |
| M Motor | Tænder og slukker for ekstraktorens motor |
| V Hastighed | Sætter ekstraktorens driftshastighed: |
| 1. | Lav hastighed, bruges til at give en konstant og lydløs luftudskiftning, hvis der er lette madlavningsdampe. |
| 2. | Middelhastighed, passende til de fleste driftbetingelser, forudsat et optimalt forhold mellem behandlet luft/støjniveau. |
| 3. | Højeste hastighed, bruges til at fjerne de madlavningsdampe, der udsendes på højeste varme, inklusive lange perioder. |

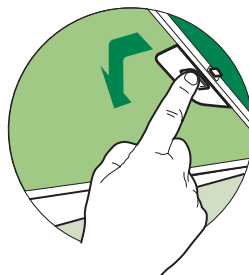
- | | |
|----------------|---|
| L Lys | Tænder og slukker for belysningen. |
| M Motor | Tænder og slukker for ekstraktorens motor |
| V Speed | Sætter ekstraktorens driftshastighed: |
| 1. | Lav hastighed, bruges til at give en konstant og lydløs luftudskiftning, hvis der er lette madlavningsdampe. |
| 2. | Højeste hastighed, bruges til at fjerne de madlavningsdampe, der udsendes på højeste varme, inklusive lange perioder. |

RENGØRING OG VEDLIGEHOLDELSE

Fedtfiltre

RENGØRING AF SELVBÆRENDE FEDTFILTRE AF METAL

- Filtrene kan vaskes i opvaskemaskine og skal rengøres ca. hver anden måned ved normalt brug eller oftere, hvis emhætten bruges meget.
- Træk udsugningsgruppen ud.
- Fjern filtrene ét af gangen ved at trykke på de specielle holdere.
- Vask filtrene uden at bøje dem og lad dem tørre helt, inden de monteres igen. (Hvis filtrets overflade skulle skifte farve i tidens løb, har dette ingen indflydelse på filtrets effektivitet.)
- Når filtrene monteres igen, skal man sørge for, at håndtaget vender den synlige del udad.
- Luk udsugningsgruppen til igen.

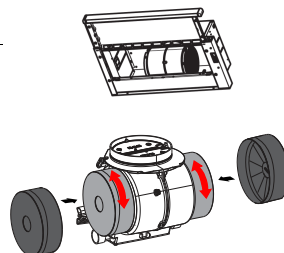


Lugtabsorberende filtre (Recirkulation gennem filter)

UDSKIFTNING

Advarsel: Sluk lyset. Udskift det aktive kulfilter, når pærerne er afkølet.

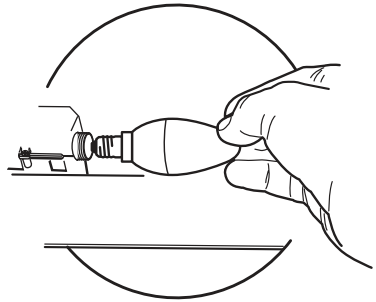
- Disse filtre kan ikke vaskes og bruges igen, men skal udskiftes ca. hver 4. måned eller oftere ved særligt intens brug.
- Træk udsugningsgruppen ud.
- Fjern fedtfiltrene.
- Tag de opbrugte lugtabsorberende kulfilter ud ved at trykke på de specielle holdere.
- Fastgør det nye filter ved at hægte ind på plads
- Monter fedtfiltrene igen.
- Luk udsugningsgruppen til igen.





Lys

UDSKIFTNING AF LYS

- Tag fedtfilterne af metal ud
- Skru pærene af og erstat dem med nye med de samme egenskaber.
- Sæt metalfedtfilterne på plads igen.



Pære	Forbrug (W)	Fatning	Spænding (V)	Mål (mm)	ILCOS art. nr.
	4	E14	220 – 240	107 x 37	DRBB/F-4-220-240-E14-35/100
	5	GU10	230	52 x 50	DRPAR-5/840-220/240-GU10-35/36 DRPAR-5/830-220/240-GU10-35/36

ÖRYGGISUPPLÝSINGAR

i Lesið þessa handbók vandlega fyrir uppsetningu og notkun til að tryggja öryggi og rétta virkni tækisins. Geymið þessar leiðbeiningar ávallt hjá tækinu, jafnvel þótt það sé flutt eða selt. Notendur þurfa að þekkja virkni og öryggiseiginleika tækisins til hlítar.

⚠ Viðurkenndur rafvirki skal sjá um að tengja háfinn.

- Framleiðandinn ber ekki ábyrgð á skemmdum sem hlotist geta af rangri uppsetningu.
- Lágmarksöryggisfjarlægð á milli yfirborðs eldavélarinnar og háfsins er 650 mm (sumar gerðir má hafa lægra, leitið frekari upplýsinga í leiðbeiningum um vinnumál og uppsetningu).
- Ef meiri fjarlægð er tekin fram í uppsetningarleiðbeiningum gashelluborðsins skal virða hana.
- Tryggið að spenna rafveitu sé í samræmi við þá spennu sem tekin er fram á merkiplötunni inni í háfnum.
- Aftengingarbúnað skal festa við rafsnúrur í samræmi við reglur um raftengingar.
- Ef um er að ræða tæki í flokki I skal tryggja að viðeigandi jarðtenging sé til staðar í raflögnum heimilisins.
- Tengjið háfinn við loftræstirásina með röri sem er að lágmarki 120 mm í þvermál. Loftræstirásin ætti að vera eins stutt og hægt er.
- Skylt er að fara að reglugerðum varðandi loftræstingu.
- Ekki tengja háfinn við loftræstirásir sem leiða brunaloftegundir (frá kötlum, örnum o.s.frv.).

- Ef háfurinn er notaður fyrir ofan tæki sem nota ekki rafmagn (t.d. gaseldavélar) þarf að tryggja viðeigandi loftræstingu til að koma í veg fyrir bakflæði útblásturslofttegunda. Ef háfurinn er notaður með tækjum sem ganga fyrir annarri orku en raforku má neikvæður þrýstingur í herberginu ekki fara umfram 0,04 bör til að koma í veg fyrir að reykur komist aftur inn í herbergið í gegnum háfinn.
- Loftinu má ekki vera blásið í rás sem notuð er til útblásturs reyks frá gasbrennslutækjum eða öðrum brennslutækjum.
- Ef rafmagnssnúran er skemmd verður framleiðandi eða þjónustuaðili hans að skipta henni út.
- Tenging klóna við innstungu sem er í samræmi við gildandi reglugerðir og sem er staðsett á aðgengilegum stað.
- Hvað varðar tæknilegar ráðstafanir og öryggisráðstafanir sem gera þarf vegna losunar gufu er mikilvægt að fylgja nákvæmlega reglum sem í gildi eru á hverjum stað.

⚠ VIÐVÖRUN: Áður en háfurinn er settur upp skal fjarlægja hlífðarfilmurnar.

- Aðeins skal nota skráfur og smáhluti til að festa háfinn.


⚠ VIÐVÖRUN: Ef skráfur eða festibúnaður er ekki settur upp í samræmi við þessar leiðbeiningar getur það leitt til hættu af völdum rafmagns.

- Horfið ekki beint í ljósið í gegnum sjóntæki (sjónauka, stækkunargler ...).
- Flamberið ekki undir háfnum vegna eldhættu.
- Börn frá 8 ára aldri og einstaklingar með skerta líkamlega eða andlega getu og skerta starfsemi skynfæra sem og einstaklingar með litla reynslu eða þekkingu geta notað tækið ef þeir hafa fengið handleiðslu eða leiðbeiningar varðandi örugga notkun þess og hafa fullan skilning á þeim hættum sem notkuninni kunna að fylgja. Börn eiga ekki að leika sér með tækið. Börn skulu ekki sjá um hreinsun og viðhald tækisins án eftirlits.
- Gæta skal þess að börn leiki sér ekki að tækinu.

- Einstaklingar með skerta líkamlega, skynræna eða andlega færni (þ.m.t. börn) eða fólk sem skortir reynslu og þekkingu skulu ekki nota tækið nema þeim hafi verið sýnt hvernig eigi að nota það eða fengið leiðbeiningar um notkun þess.

 Óvarðir hlutar kunna að verða heitir þegar verið er að nota eldunartæki.

- Hreinsið og/eða skiptið um síur að tilgreindum notkunartíma liðnum (vegna eldhættu). Sjá málsgreinina „Umhirða og hreinsun“.
- Loftræsting í herberginu þarf að vera nægileg þegar háfurinn er notaður samtímis tækjum sem brenna gas eða annað eldsneyti (á ekki við um tæki sem hleypa aðeins loftinu á ný inn í herbergið).

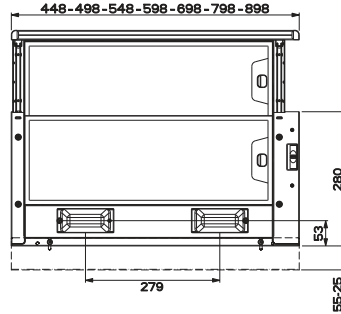
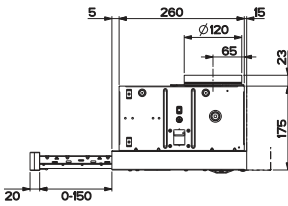
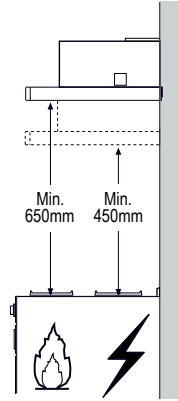
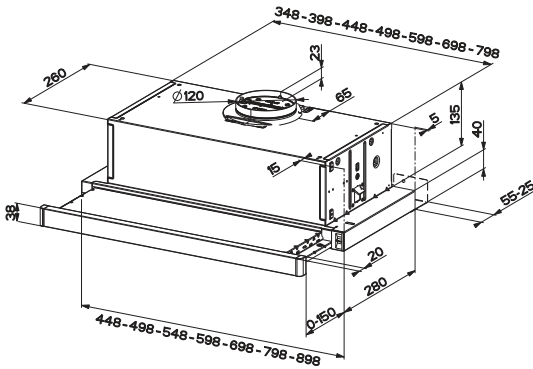
- Táknið  á vörunni eða umbúðum hennar gefur til kynna að vöruna megi ekki meðhöndla sem heimilisúrgang. Þess í stað skal fara með vöruna á viðeigandi söfnunarstað fyrir endurvinnslu rafmagns- og rafeindabúnaðar. Með því að tryggja að þessari vöru sé fargað á viðeigandi máta er komið í veg fyrir hugsanleg neikvæð áhrif á umhverfið og heilbrigði manna sem hlotist gætu af óviðeigandi aðferðum við förgun. Ítarlegri upplýsingar um endurvinnslu á þessari vöru er hægt að nálgast hjá viðkomandi bæjaryfirvöldum, á næstu endurvinnslustöð eða í versluninni þar sem varan var keypt.



„Ef skipta þarf út halógenlampa skal aðeins nota sjálfskermaða volframhalógenlampa eða sjálfskermaðar málmhalógenperur.“

EIGINLEIKAR

Mál



Íhlutir

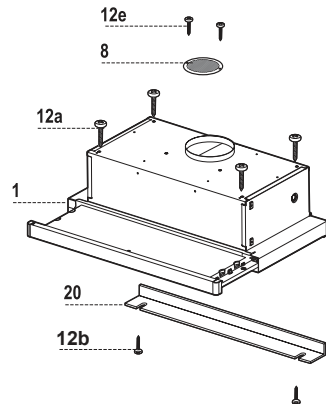
Tilv.	Magn	Íhlutir vöru
1	1	Yfirbygging háfs, með: stjómstökkum, ljósi, blásara, síum
8	1	Stefnuvirk útstreymisrist
20	1	Lokunareining

Tilv. Magn Íhlutir til uppsetningar

12a	4	Skrúfur 4,2 x 44,4
12b	2	Skrúfur 4,2 x 12,7
12e	2	Skrúfur 2,9 x 12,7

Magn Fylgiskjöl

1	Notendahandbók
---	----------------

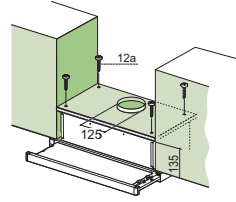


UPPSETNING

Stuðningsplatan fest upp og háfnun komið fyrir

SKRÚFUM KOMIÐ FYRIR

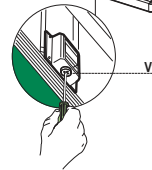
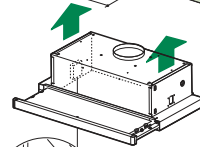
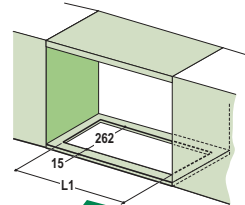
- Stuðningsplatan þarf að vera 135 mm fyrir ofan neðsta hluta veggeiningarinnar.
- Borið fyrir stuðningsplötunni með 4,5 mm bor, notið sniðmátið sem fylgir með.
- Skerið gat, 125 mm að þvermáli, í stuðningsplötuna, notið sniðmátið sem fylgir með.
- Festið með því að nota skrúfurnar 4 **12a** (4,2 x 44,4) sem fylgja með.



UPPSETNING MEÐ ÁSMELLU

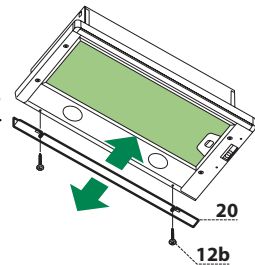
- Hægt er að setja háfinn upp beint á neðsta hluta veggeiningarinnar með því að nota festingar sem smellt er á hliðar hans.
- Skerið gat á neðsta hluta veggeiningarinnar eins og sýnt er.
- Setjið háfinn upp í gegnum gatið þar til hliðarfestingarnar smella á sinn stað.
- Festið með því að herða skrúfurnar **Vf** undir háfnun.

Tegund háfs	45	50	55	60	70	80	90
L1	360	410	460	510	610	710	810



LOKUNAREINING

- Hægt er að loka bilinu sem myndast milli háfsins og veggjarins bak við háfinn með einingunni **20** sem fylgir með, skrúfurnar **12b** eru notaðar við það.

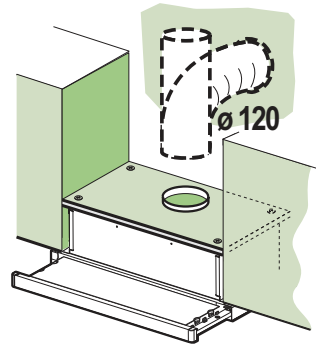


Tengingar

LOFTÚTBLÁSTURSKERFI MEÐ STOKKUM

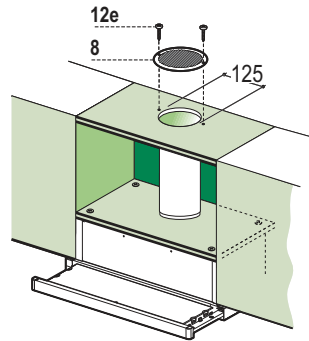
Við uppsetningu á útfærslu með stokki skal tengja háfinn við reykháf með því að nota annaðhvort sveigjanlegt eða stíft rör sem er 120 mm í þvermál. Uppsetningaraðili ákvarðar hvort er æskilegra að nota.

- Festið rörið á sinn stað með viðeigandi röraklemmum (fylgja ekki með).
- Fjarlægjið kolasúr sem kunna að vera til staðar.



LOFTÚTTAK MEÐ HRINGRÁS

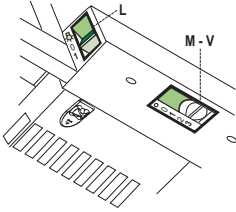
- Ef hilla er yfir háfnunum skal skera út í hana gat sem er 125 mm að þvermáli.
- Tengjið kragatengið við úttakið á hillunni yfir háfnunum með því að nota sveigjanlegt eða stíft rör sem er 120 mm í þvermál.
- Festið rörið á sinn stað með viðeigandi röraklemmum (fylgja ekki með).
- Festið stefnuvirku grindina **8** á hringrásarloftúttakið með því að nota skrúfurnar **2 12e** (2,9 x 9,5) sem fylgja með.
- Tryggið að virku kolasúrnar hafi verið settar í.



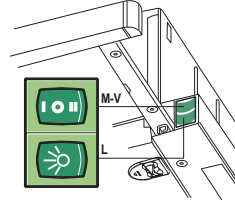
RAFMAGNSTENING

- Tengjið háfinn við rafveitu gegnum tveggja skauta rofa sem hefur minnst 3 mm bil milli snertanna.
- Þegar rennigrindin er opnuð í fyrsta sinn eftir að háfurinn hefur verið settur upp skal toga hana rösklega út þar til hún smellur.

Stjórnborð



- | | | |
|----------|-------|---|
| L | Ljós | Kveikir og slekkur á ljósakerfi. |
| M | Mótor | Kveikir og slekkur á mótór útblástursbúnaðar. |
| V | Hraði | Stillir vinnsluhraða útblástursbúnaðar:
1. Lítil hraði, notað fyrir samfelld og hljóðlát loftskipti þegar létt gufa myndast við eldamennsku.
2. Meðalhraði, hentar fyrir flest notkunarskilyrði þar sem æskilegt hlutfall loftflæðis/hávaðastigs er til staðar.
3. Hámarks hraði, notað til að losna við mikla gufu við eldamennsku, þar með talið yfir langt tímabil. |



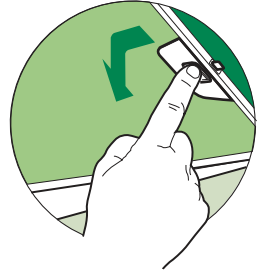
- | | | |
|----------|-------|---|
| L | Ljós | Kveikir og slekkur á ljósakerfi. |
| M | Mótor | Kveikir og slekkur á mótór útblástursbúnaðar. |
| V | Hraði | Stillir vinnsluhraða útblástursbúnaðar:
1. Lítil hraði, notað fyrir samfelld og hljóðlát loftskipti þegar létt gufa myndast við eldamennsku.
2. Meðalhraði, hentar fyrir flest notkunarskilyrði þar sem æskilegt hlutfall loftflæðis/hávaðastigs er til staðar. |

UMHIRÐA OG HREINSUN

Fitusíur

FITUSÍUR Í MÁLMGRIND HREINSAÐAR

- Hreinsa verður síurnar á 2 mánaða fresti, oftar ef háfurinn er mjög mikið notaður. Síur má þvo í uppþvottavél.
- Dragið út renniplötuna þar sem loftsogið á sér stað.
- Fjarlægið síurnar, eina í senn, þegar búið er að aftengja viðkomandi festieiningar.
- Þvoðið síurnar, gætið þess að beygla þær ekki. Látið þær þorna áður en þær eru settar aftur í. (Liturinn á yfirborði síunnar getur breyst með tímanum en það hefur engin áhrif á afköst síunnar).
- Þegar síurnar eru settar aftur í skal gæta þess að handfangið sé sýnilegt að utanverðu.
- Lokið renniplötunni.

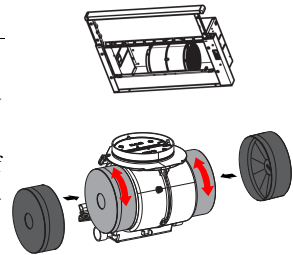


Kolasía (sem hægt er að endurvinna)

SKIPT UM KOLASÍUR

Viðvörðun: Slökkvið á ljósunum og bíðið þar til perurnar kólna áður en skipt er um lyktarsíurnar.

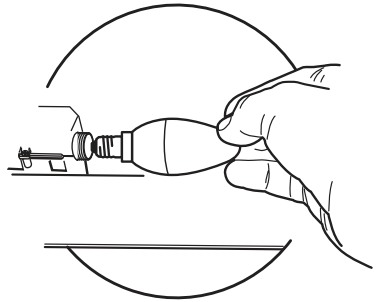
- Þessar síur er hvorki hægt að þrífa né endurnýta og skipta þarf um þær á um fjögurra mánaða fresti, eða oftar við sérlega mikla notkun.
- Dragið út renniplötuna þar sem loftsogið á sér stað.
- Fjarlægið fitusíurnar.
- Fjarlægið mettuðu kolefnissíuna með því að losa festikrókana.
- Setjið nýju síuna í með því að krækja henni á sinn stað.
- Setjið fitusíurnar aftur á sinn stað.
- Lokið renniplötunni.





Ljós

SKIPT UM PERU

- Fjarlægð fitusúrnar í málmgrindinni.
- Skrúfið perurnar úr og setjið nýjar samsvarandi perur í staðinn.
- Setjið fitusúrnar í málmgrindinni aftur á sinn stað.



Pera	Afl (W)	Tengill	Spenna (V)	Mál (mm)	ILCOS-kóði
	4	E14	220-240	107 x 37	DRBB/F-4-220-240-E14-35/100
	5	GU10	230	52 x 50	DRPAR-5/840-220/240-GU10-35/36 DRPAR-5/830-220/240-GU10-35/36


- ① اقرأ هذا الدليل بعناية قبل التركيب والاستخدام حرصاً على سلامتك ومن أجل التشغيل الصحيح للجهاز. احتفظ دائماً بهذه التعليمات مع الجهاز حتى عند نقله أو بيعه. يجب على المستخدم أن يعرف بالكامل مميزات التشغيل والسلامة لهذا الجهاز.
- ⚠ يجب توصيل الأسلاك بواسطة فني متخصص.
- المصنع ليس مسؤولاً عن الأضرار الناتجة عن سوء التركيب أو سوء استعمال الجهاز.
 - المسافة في الحد الأدنى للسلامة بين سطح الطبخ والمدخنة يجب أن تكون 650 مم، (بعض الموديلات يمكن تركيبها على ارتفاع أقل، يرجى الرجوع الى قفات الأحجام والتركيب.
 - إذا كان لتعليمات التثبيت لفرن الغاز تشير إلى الحاجة لمسافة أكبر من المشار إليها أعلاه، يجب أن تأخذ ذلك في الحسبان.
 - تأكد من أن التيار الكهربائي مطابق لما هو مشار إليه في اللوحة الموجودة داخل المدخنة.
 - يجب تركيب أجهزة الفصل في النظام الثابت بما يتوافق مع لوائح أنظمة توصيل الأسلاك.
 - بالنسبة للأجهزة من الفئة I، تحقق من أن شبكة تغذية الطاقة المنزلية تمتلك توصيل أرضي مناسب.
 - قم بتوصيل المدخنة بماسورة تفرغ الدخان بحيث يكون قطرها 120 مم. ينبغي أن يكون مسار الماسورة قصيراً قدر الامكان.
 - يجب احترام جميع القوانين السارية الخاصة بالتخلص من الهواء الفاسد. لا توصل المدخنة الشاقطة بمواسير تحمل أدخنة احتراق (على سبيل المثال من الغلايات والمداخن وما إلى ذلك)


- إذا تم استخدام المدخنة مع الأجهزة غير الكهربائية (مثل أجهزة الغاز) ، يجب ضمان درجة كافية من التهوية في الغرفة لمنع عودة تدفق غاز العادم. عند استخدام المدخنة مع الأجهزة التي تعمل بالطاقة بدلاً من الكهرباء، فإن الضغط السلبي في المكان يجب ألا يتجاوز 0,04 ميلي بار لمنع رجوع الأدخنة مجدداً إلى المكان بواسطة المدخنة. لا يجب إخلاء الهواء من خلال ماسورة أو قناة تُستخدم لتصريف الأبخرة من جهاز احتراق يعمل بالغاز أو بأنواع الوقود الأخرى.
- يجب استبدال سلك الطاقة عن طريق المصنع أو فني الخدمة، في حال تلفه.
- قم بتوصيل القابس بمنفذ يتوافق مع اللوائح المعمول بها ويكون في وضع يسهل الوصول إليه.
- فيما يتعلق بالتدابير التقنية والسلامة الواجب اتخاذها لتصريف الأدخنة، من الضروري اتباع القواعد التي وضعتها السلطات المحلية بدقة.
- **⚠ تحذير:** قبل القيام بتركيب المدخنة، قم بإزالة رقاقة الحماية.
- قم باستخدام البراغي والأدوات التي تتوافق مع الجهاز فقط.
- **⚠ تحذير:** الفشل في تركيب البراغي أو تثبيت الجهاز وفقاً لهذه التعليمات قد ينجم عنه مخاطر كهربائية.
- لا تنظر إليها مباشرة بواسطة الأجهزة البصرية (مناظير، عدسة مكبرة...).
- لا تطبخ الطعام الذي ينتج لهب مرتفع مثل الفلامبيه تحت المدخنة: قد يسبب ذلك حريق.
- يمكن استخدام هذا الجهاز من قبل الأطفال بعمر 8 سنوات أو أقل ومن قبل الأشخاص ذوي القدرات الحسية النفسية الجسدية الأقل أو مع الخبرة والمعرفة غير الكافية ، بشرط أن يتم الإشراف عليهم وإرشادهم بعناية حول كيفية استخدام الجهاز بأمان وعلى الأخطار التي تنطوي على استخدامه. لا يجوز أن يلعب الأطفال بالجهاز. يُسمح للأطفال بتنظيف الجهاز وصيانته بشرط الإشراف عليهم.
- يجب الإشراف على الأطفال ومنعهم من العبث بالجهاز.

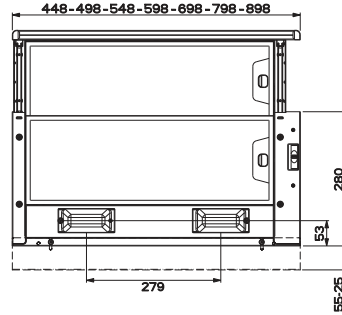
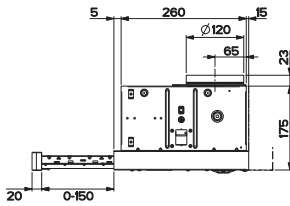
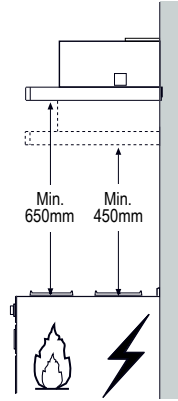
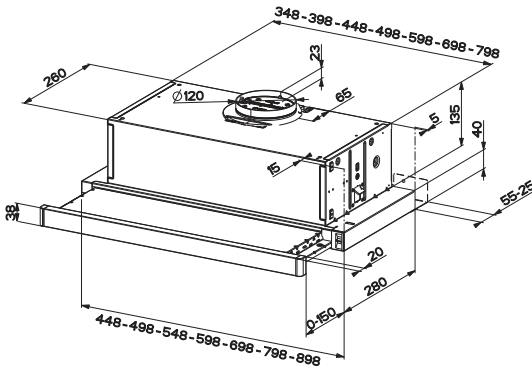
• يجب ألا يستخدم الجهاز الأشخاص (بما في ذلك الأطفال) الذين لديهم قدرات نفسية-حسية منخفضة أو مع خبرة ومعرفة غير كافية، ما لم يتم الإشراف عليهم وإرشادهم بعناية.

⚠ المناطق المكشوفة والتي يمكن الوصول إليها عند استعمال جهاز الطبخ قد تكون شديدة الحرارة.

• قم بتنظيف و/أو استبدال الفلاتر بعد الفترة الزمنية المحددة انظر فقرة الصيانة والتنظيف. يجب أن يكون هناك تهوية كافية في الغرفة عند استخدام المدخنة في نفس الوقت الذي تستخدم فيه الأجهزة التي تستخدم الغاز أو أنواع الوقود الأخرى (لا تنطبق على الأجهزة التي تقوم بتفريغ الهواء داخل الغرفة فقط).

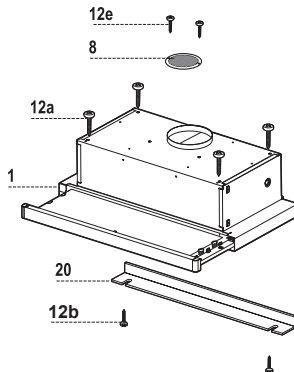
• يشير الرمز  على المنتج أو على العبوة إلى عدم التخلص من المنتج كنفائات منزلية عادية. بل يجب تسليمه إلى نقطة جمع نفائات متخصصة في إعادة تدوير المعدات الكهربائية والإلكترونية. عند التأكد من التخلص من هذا المنتج بطريقة صحيحة، فأنت تساعد بذلك في منع حدوث عواقب سلبية على البيئة والصحة البشرية، والتي قد تقع بالفعل بسبب التعامل غير السليم مع المنتج كنفائات. لمزيد من المعلومات عن إعادة تدوير هذا المنتج، يُرجى الاتصال على مكتب المدينة المحلي، أو خدمة التخلص من النفائات المنزلي، أو المتجر الذي اشتريته منه هذا المنتج.

 " في حال تغيير مصباح الهالوجين قم باستعمال فقط المصابيح من نوع التنغستن ذاتية الحماية self-shielded tungsten halogen lamps أو مصابيح هاليد معدنية الحماية self-shielded metal halide".



المكونات

المرجع	الكمية	مكونات المنتج
1	1	جسم المدخنة، كامل مع: الضوابط، الإنارة، مروحة، فلاتر
1	8	شبكة توجيه خروج الهواء
1	20	عنصر إغلاق
المرجع	الكمية	مكونات التركيب
12a	4	براغي 4,2 x 44,4
12b	2	براغي 4,2 x 12,7
12e	2	براغي 2,9 x 12,7
المرجع	الكمية	مستندات
1	1	كتيب التعليمات

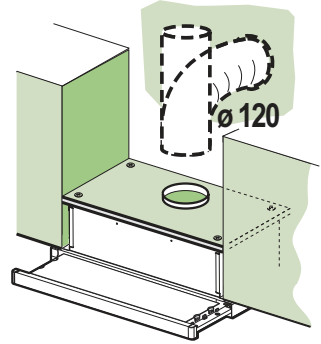


توصيلات

مخرج الهواء □ راز الشافط

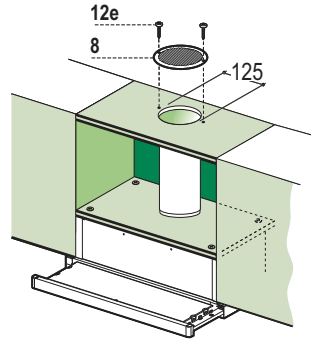
لتركيب المدخنة □ سخة الشفط قم بربط المدخنة لأبواب المخرج بواسطة □ بوب صلب أو مطاوع بقطر $\varnothing 120$ ويترك الأمر لاختيار من يقوم بالتركيب.

- قم بتثبيت الأبواب بواسطة مشدات التثبيت. الموصى □ اللازمة ليست مزوّدة مع الجهاز.
- أزل الفلاتر الكربونية النشطة المضادة للروائح في حال وجوّ □ ها.



مخرج الهواء □ راز ذو الفلاتر

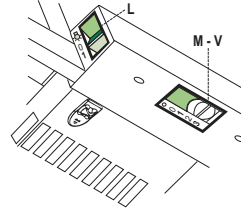
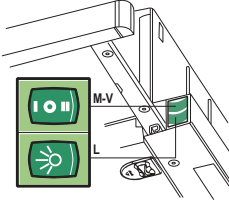
- قم بعمل ثقب بقطر $\varnothing 125$ مم على أرفف فوق المدخنة
- قم بوصل الحاققة على فتحة الخروج على المنصة فوق المدخنة بواسطة □ بوب قاسي أو مرن بقطر $\varnothing 120$ مم.
- قم بتثبيت الأبواب بواسطة مشدات التثبيت. الموصى □ اللازمة ليست مزوّدة مع الجهاز.
- تثبت الشبكة الموجهة 8 على المخرج بواسطة 2 برغيين 12e
- تأكد من من وجوّ □ الفلاتر الكربونية النشطة المضادة للروائح.



التوصيل الكهربائي

- قم بتوصيل المدخنة بشبكة التيار الكهربائي باستعمال مفتاح ذو قطبين بفتحة تلامس لا تقل عن 3 مم.
- بعد القيام بتركيب المدخنة فمن الضروري عند أول مرة فتح المسار المتحرك بقوة حتى سماع طقّة التوقف في نهاية المسار.

لوحة التحكم



يشعل ويطفئ جهاز الإبارة.
أشعال وإطفاء موتور الشفط
يحدّد سرعة التشغيل:

1. أقل سرعة، وهي مناسبة من حيث
إخفاض الضوضاء وتسمح بتدفق
الهواء، في حال وجوّ القليل من
أبخرة الطبخ.
2. سرعة متوسطة، وهي تناسب
معظم ظروف الاستعمال، نظراً
للعلاقة الجيدة بين تدفق الهواء
ومستوى الضوضاء.

L [إبارة]
M موتور
V سرعة

يشعل ويطفئ جهاز الإبارة.
أشعال وإطفاء موتور الشفط.
يحدّد سرعة التشغيل:

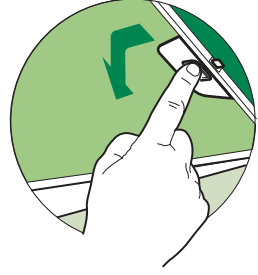
1. أقل سرعة، وهي مناسبة من حيث
إخفاض الضوضاء وتسمح بتدفق
الهواء، في حال وجوّ القليل من
أبخرة الطبخ.
2. سرعة متوسطة، وهي تناسب
معظم ظروف الاستعمال، نظراً
للعلاقة الجيدة بين تدفق الهواء
ومستوى الضوضاء.
3. أقصى سرعة، ملائمة لمواجهة
إبعاث بخار الطبخ القوي، حتى
إذا كانت مدة الطبخ طويلة.

L [إبارة]
M موتور
V سرعة

الفلاتر المضادة للشحوم

تنظيف الفلاتر المضادة للشحوم ذاتية التعليق

- يمكن غسلها في غسالة الأواني، من الضروري غسلها كل 2 شهرين من الاستعمال أو أكثر عند الضرورة، وذلك عند استعمالها بشكل مركز.
- قم بسحب الدارجة الشافطة.
- اخلع الفلاتر كل واحد على حده، من خلال خطافات الفلاتر.
- إغسل الفلاتر مع الحذر من ثنيها، واتركها لتجف قبل إعادة تركيبها. (أي تغيير مستقبلي للون سطح الفلتر، لا يؤثر على فاعليته أو وظيفته).
- أعد التركيب مع الإلتباه الى جعل المقبض تجاه الخارج.
- قم باغلاق الدارجة الشافطة.

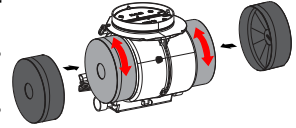
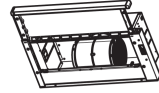


الفلاتر المضادة للروائح (راز المرشح)

تبدال

تنبيه: قم بإطفاء المصابيح و[] تنظر حتى تبرئ [] قبل أن تقوم بتبديل الفلتر المضاد للروائح.

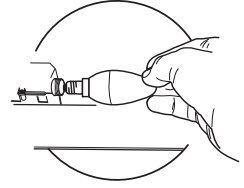
- لا يمكن غسلها ولا إعادة تدويرها، من الضروري تبديلها كل 4 أشهر من الاستعمال أو قبل هذه المدة عند الضرورة، وذلك عند استعمالها بشكل مركز.
- قم بسحب الدارجة الشافطة.
- أزل الفلتر المضاد للشحوم.
- قم بإزالة فلتر الكربون النشط المضاد للروائح والمشبع / وذلك بفك العلاقات.
- أزل الفلاتر المضاد للشحوم.
- قم باغلاق الدارجة الشافطة.



الإضاءة

تغيير الإضاءة

- انزع فلتر الدهون المعدني
- فك المبوب واستبدالها باخري جديدة من نفس النوع ونفس الخصائص.
- اعد تركيب فلتر الدهون المعدني



رمز الـ ILCOS	الأبعاد (مم)	الفولتاج (واط)	التوصيله	الإستهلاك (واط)	المصباح
DRBB/F-4-220-240-E14-35/100	107 x 37	220 – 240	E14	4	
DRPAR-5/840-220/240-GU10-35/36 DRPAR-5/830-220/240-GU10-35/36	52 x 50	230	GU10	5	



Franke S.p.a.
Via Pignolini,2
37019 Peschiera del Garda (VR)
www.franke.it