



# 05

## МОЙКИ, СМЕСИТЕЛИ

Мойки FRANKE	5.2 - 5.12
Смесители FRANKE и аксессуары	5.13 - 5.16
Инструкции по установке моек FRANKE	5.16



## КУХОННЫЕ МОЙКИ **FRANKE**



## МОЙКИ ИЗ НЕРЖАВЕЮЩЕЙ СТАЛИ

### Нержавеющая сталь Franke:

- Высококачественная нержавеющая сталь с содержанием 18% хрома и 10% никеля в исполнении «зеркальная», полированная, матовая, структура льна (лайнен) и микродекор.
- Коррозионностойкая: при взаимодействии с кислородом на поверхности стали образуется пассивный защитный слой против ржавчины, который восстанавливается при ее износе.
- Жаростойкая: сталь плавится при 1450°С и не подвержена перепадам температур. Горячие сковородки и кастрюли не оставляют на ней никаких следов.
- Эластична: сталь тянется более чем на 50%. С одной стороны - это важно при производстве моек, с другой - это предотвращает бой керамической и стеклянной посуды в быту.
- Гигиенична: поверхность абсолютно беспористая. На ней не образуются никакие бактериальные загрязнения, и она легко моется.
- Долговечна: износостойкость нержавеющей стали не превосходит никакой другой материал.
- Перерабатываемая: отходы нержавеющей стали могут переплавляться и вторично использоваться.

### ТРАДИЦИОННЫЙ МОНТАЖ

40



стр. 5.4

45



стр. 5.4



стр. 5.5



стр. 5.5



стр. 5.6



стр. 5.6



стр. 5.7



стр. 5.7

50



стр. 5.8

60



стр. 5.8

### УСТАНОВКА ПОД СТОЛЕШНИЦУ

45



стр. 5.9

## МОЙКИ TECTONITE

### Franke Tectonite®

Формула Tectonite® обеспечивает повышенную устойчивость к царапинам и истиранию

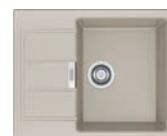
- Материал устойчив к падениям кухонных предметов без образования сколов
- Мойку невозможно разбить
- Устойчив к высоким температурам до 300°С и к перепадам температур
- Материал не меняет цвет и не выделяет запахи
- Устойчив к образованию пятен
- Поверхность мойки является гигиеничной, безопасной при контакте с продуктами питания, не содержит вредных веществ
- Поверхность материала устойчива к ультрафиолетовым лучам, благодаря чему мойки никогда не потеряют первоначального цвета
- Современный внешний вид: матовое покрытие и уникальные металлизированные цвета придают новым мойкам Franke оригинальный внешний вид, соответствие современным тенденциям в дизайне кухни
- Небольшой вес мойки облегчает транспортировку и монтаж мойки. Мойка монтируется на столешницах разной толщины.
- Материал Tectonite® производится из натуральных компонентов (стекло, смолы)

### ТРАДИЦИОННЫЙ МОНТАЖ

45



стр. 5.9



стр. 5.10

## МОЙКИ FRAGRANITE+

### Мойки Franke Fragranite+

Fragranite DuraKleen® Plus – оптимальный композиционный материал, состоящий из 80% кварца (основная составляющая природного гранита) и 20% акриловой смолы.

- Легкий в уходе: имеет характер натурального камня и при этом оптимален в обращении.
- Жаростойкий: выдерживает температуру до 280°С.
- Устойчив к царапинам: акрил придает поверхности эластичность и невосприимчивость к царапинам.
- Это существенно отличает фрагранит от эмалированных и керамических моек.
- Устойчив к воздействию пищевых кислот, вина и мощных средств.

### ТРАДИЦИОННЫЙ МОНТАЖ

45



стр. 5.10



стр. 5.11



стр. 5.11



стр. 5.12

**400**минимальная  
ширина каркаса**ETN 611-56**

в комплекте с вентилем 3 1/2"

код	минимальная ширина шкафа, мм	габариты, мм	вырез, мм	чаша, мм	материал	отделка
101.0174.517 / 112.0030.398	400	560x435	540x415	360x355x155	сталь нержавеющая	матовая

**Основные характеристики:**

- оборачиваемая
- без отверстий под смеситель
- выпуск 1 1/2"
- без перелива

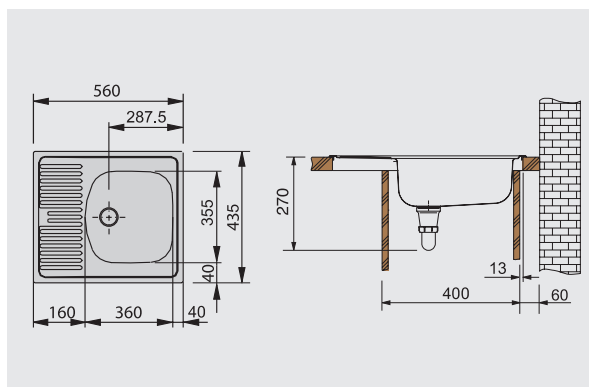


декор

сталь нержавеющая матовая

**В комплект входит:**

- 1) мойка - 1 шт.
  - 2) стоп-вентиль 1 1/2"  
набор 112.0030.398
- сетчатый выпуск 1.5" без перелива для 1 чаши
  - уплотнительная лента для установки мойки
  - крепление для мойки - 6 шт.

**450**минимальная  
ширина каркаса**ETN 614**

в комплекте с вентилем 3 1/2"

код	минимальная ширина шкафа, мм	габариты, мм	вырез, мм	чаша, мм	материал	отделка
101.0060.162 / 112.0006.318	450	780x435	760x415	360x355x155	сталь нержавеющая	матовая

**Основные характеристики:**

- оборачиваемая
- без отверстий под смеситель
- выпуск 1 1/2"
- перелив

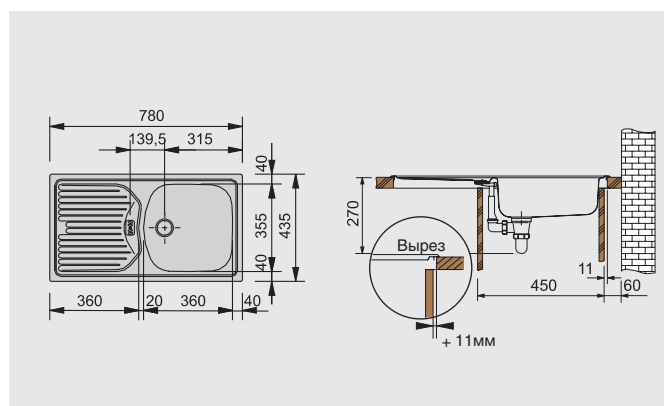


декор

сталь нержавеющая матовая

**В комплект входит:**

- 1) мойка - 1 шт.
  - 2) стоп-вентиль 1 1/2"  
набор 112.0006.318
- сетчатый выпуск 1.5" для 1 чаши
  - перелив с пластм.переливным патрубком,
  - резиновая пробка для сливного отверстия,
  - уплотнительная лента для установки мойки
  - крепление для мойки - 8 шт.,
  - шумопогл. накладка - 1 шт.
  - крепление для мойки - 6 шт.





### PXN 611-60

в комплекте с вентилем 3 1/2"

код	минимальная ширина шкафа, мм	габариты, мм	вырез, мм	чаша, мм	материал	отделка
101.0192.873 / 112.0198.021	450	615x490	595x470	350x410x175	сталь нержавеющая	матовая

#### Основные характеристики:

- оборачиваемая
- без отверстий под смеситель
- выпуск 3 1/2"
- перелив

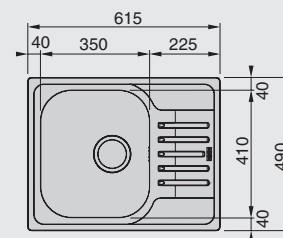


декор

сталь нержавеющая матовая

#### В комплект входит:

- 1) мойка - 1 шт.
  - 2) стоп-вентиль 3 1/2"  
набор 112.0198.021
- сетчатый выпуск с корзиной 3,5" для 1 чаши
  - перелив с пластм. переливным патрубком
  - уплотнительная лента для установки мойки
  - крепления для мойки с винтом - 6 шт.
  - шумопогл. накладка - 1 шт.



### PXN 611-78

в комплекте с вентилем 3 1/2"

код	минимальная ширина шкафа, мм	габариты, мм	вырез, мм	чаша, мм	материал	отделка
101.0192.877 / 112.0198.021	450	780x490	760x470	350x410x175	сталь нержавеющая	матовая

#### Основные характеристики:

- оборачиваемая
- без отверстий под смеситель
- выпуск 3 1/2"
- перелив

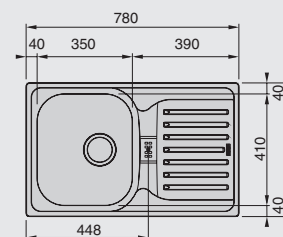


декор

сталь нержавеющая матовая

#### В комплект входит:

- 1) мойка - 1 шт.
  - 2) стоп-вентиль 3 1/2"  
набор 112.0198.021
- сетчатый выпуск с корзиной 3,5" для 1 чаши
  - перелив с пластм. переливным патрубком
  - уплотнительная лента для установки мойки
  - крепления для мойки с винтом - 6 шт.
  - шумопогл. накладка - 1 шт.



**NEW**
**450**  
 минимальная  
 ширина каркаса
**PXN 611-71**

в комплекте с вентилем 3 1/2"

код	минимальная ширина шкафа, мм	габариты, мм	вырез, мм	чаша, мм	материал	отделка
101.0380.072 / 112.0395.769	450	710x450	по шаблону	Ø380x175	сталь нержавеющая	матовая

**Основные характеристики:**

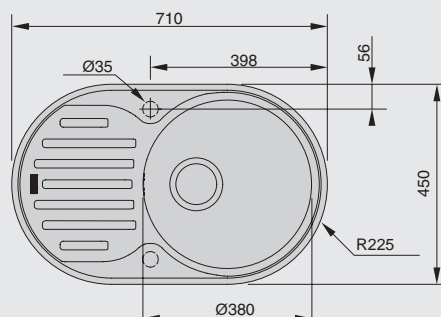
- оборачиваемая овальная
- плоский кант 2 мм удобен для легкого ухода за мойкой
- без отверстий под смеситель
- выпуск 3 1/2"
- перелив в чаше

декор

сталь нержавеющая матовая

**В комплект входит:**

- 1) мойка - 1 шт.
- 2) стоп-вентиль 3 1/2" набор 112.0395.769
  - сетчатый выпуск с корзинкой 3 1/2" для 1 чаши с пластиковым переливным патрубком
  - уплотнительная лента для установки мойки
  - крепление для мойки - 6 шт.
  - шумопоглощающая накладка - 1 шт.

**NEW**
**450**  
 минимальная  
 ширина каркаса
**PXN 611-57**

в комплекте с вентилем 3 1/2"

код	минимальная ширина шкафа, мм	габариты, мм	вырез, мм	чаша, мм	материал	отделка
101.0380.073 / 112.0395.769	450	570x450	по шаблону	Ø380x175	сталь нержавеющая	матовая

**Основные характеристики:**

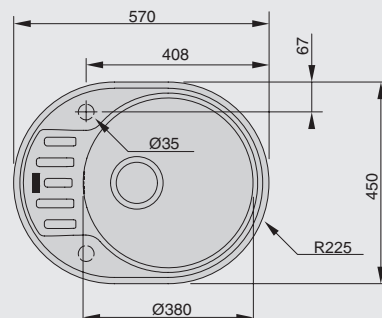
- оборачиваемая овальная
- плоский кант 2 мм удобен для легкого ухода за мойкой
- без отверстий под смеситель
- выпуск 3 1/2"
- перелив в чаше

декор

сталь нержавеющая матовая

**В комплект входит:**

- 1) мойка - 1 шт.
- 2) стоп-вентиль 3 1/2" набор 112.0395.769
  - сетчатый выпуск с корзинкой 3 1/2" для 1 чаши с пластиковым переливным патрубком
  - уплотнительная лента для установки мойки
  - крепление для мойки - 6 шт.
  - шумопоглощающая накладка - 1 шт.



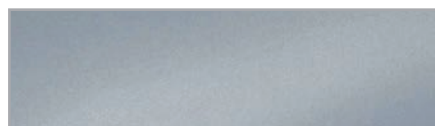
**450**минимальная  
ширина каркаса**RON 610-38**

в комплекте с вентилем 3 1/2"

код	минимальная ширина шкафа, мм	габариты, мм	вырез, мм	чаша, мм	материал	отделка
101.0179.453 / 112.0061.113	450	диаметр 490	диаметр 470	380x180	сталь нержавеющая	матовая

**Основные характеристики:**

- 1 отверстие под смеситель
- выпуск 3 1/2"
- перелив

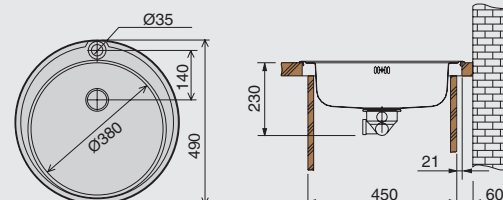


декор

сталь нержавеющая матовая

**В комплект входит:**

- 1) мойка - 1 шт.
  - 2) стоп-вентиль 3 1/2"  
набор набор 112.0061.113
- сетчатый выпуск с корзинкой 3.5" для 1 чаши
  - перелив с пластм. переливным патрубком
  - уплотнительная лента для установки мойки
  - крепление для мойки - 6 шт.

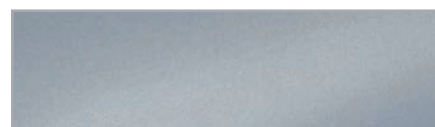
**450**минимальная  
ширина каркаса**RON 610-41**

в комплекте с вентилем 3 1/2"

код	минимальная ширина шкафа, мм	габариты, мм	вырез, мм	чаша, мм	материал	отделка
101.0000.561 / 112.0006.351	450	диаметр 510	диаметр 490	410x175	сталь нержавеющая	матовая

**Основные характеристики:**

- 1 отверстие под смеситель
- выпуск 3 1/2"
- перелив

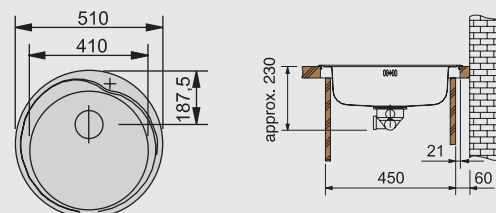


декор

сталь нержавеющая матовая

**В комплект входит:**

- 1) мойка - 1 шт.
  - 2) стоп-вентиль 3 1/2"  
набор набор 112.0006.351
- сетчатый выпуск с корзинкой 3.5" для 1 чаши
  - перелив с пластм.переливным патрубком
  - уплотнительная лента для установки мойки
  - крепление для мойки - 5 шт.



**NEW**



**500**  
минимальная  
ширина каркаса



### PXN 614-60

в комплекте с вентилем 3 1/2"

код	минимальная ширина шкафа, мм	габариты, мм	вырез, мм	чаша, мм	материал	отделка
101.0192.905 / 112.0198.023	500	615x490	595x470	350x410x175 (R9)	сталь нержавеющая	матовая

#### Основные характеристики:

- оборачиваемая
- без отверстий под смеситель
- выпуск 3 1/2"
- перелив на крыле

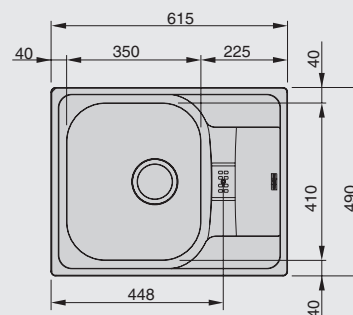


декор

сталь нержавеющая матовая

#### В комплект входит:

- 1) мойка - 1 шт.
  - 2) стоп-вентиль 3 1/2"  
набор 112.0198.023
- сетчатый выпуск с корзинкой 3 1/2" для 1 чаши с пластиковым переливным патрубком
  - уплотнительная лента для установки мойки
  - крепление для мойки - 6 шт.
  - шумопоглощающая накладка - 1 шт.



**600**  
минимальная  
ширина каркаса



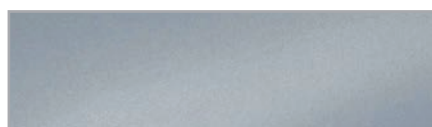
### PXN 651-78

в комплекте с вентилем 3 1/2"

код	минимальная ширина шкафа, мм	габариты, мм	вырез, мм	чаша, мм	материал	отделка
101.0192.922	600	780x490	760x470	350x410x175 172x310x105	сталь нержавеющая	матовая

#### Основные характеристики:

- оборачиваемая
- без отверстий под смеситель
- выпуск 3 1/2"
- перелив

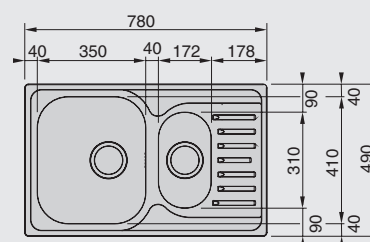


декор

сталь нержавеющая матовая

#### В комплект входит:

- 1) мойка - 1 шт.
  - 2) стоп-вентиль 3 1/2"  
набор 112.0198.024
- сетчатый выпуск с корзинкой 3,5" для 1 чаши - 2 шт.
  - перелив с пластм. переливным патрубком
  - уплотнительная лента для установки мойки
  - крепления для мойки с винтом - 6 шт.
  - шумопогл. накладка - 1 шт.





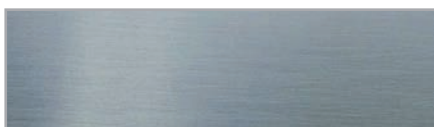
**NEW****450**минимальная  
ширина каркаса**SVX 110-40**

в комплекте с вентилем 3 1/2"

код	минимальная ширина шкафа, мм	габариты, мм	вырез, мм	чаша, мм	материал	отделка
122.0336.231	450	428x428	по шаблону	400x400x190 (R70)	сталь нержавеющая	полированная

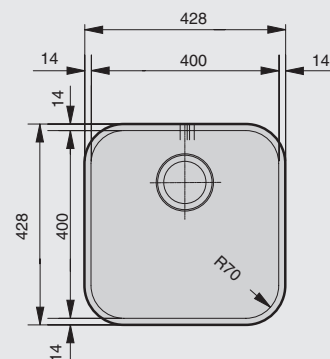
**Основные характеристики:**

- выпуск 3 1/2"
- перелив в чаше
- стоп-вентиль 3 1/2" в комплекте



декор

сталь нержавеющая полированная

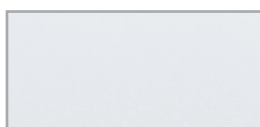
**NEW****450**минимальная  
ширина каркаса**OID 611-62**

в комплекте с вентилем 3 1/2"

код	минимальная ширина шкафа, мм	габариты, мм	вырез, мм	чаша, мм	материал	отделка
114.0443.355	450	620x500	600x480	350x430x180	тектонит	полярный белый
114.0443.356	450	620x500	600x480	350x430x180	тектонит	оникс
114.0443.357	450	620x500	600x480	350x430x180	тектонит	кофе

**Основные характеристики:**

- 2 отверстия для смесителя и кнопки вентиля-автомата
- скрытый перелив в чаше
- выпуск 3 1/2"
- вентиль-автомат и сифон в комплекте



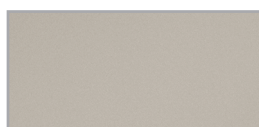
декор

полярный белый



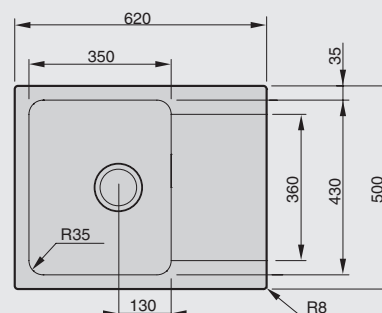
декор

оникс



декор

кофе



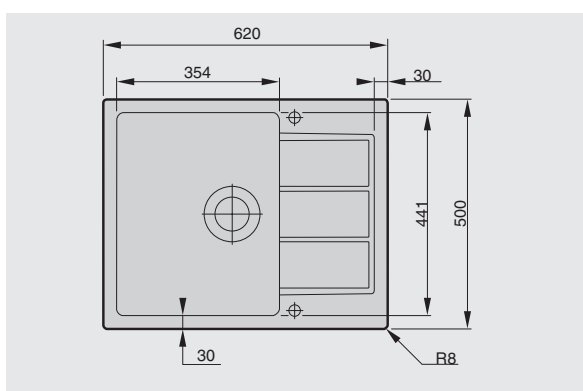
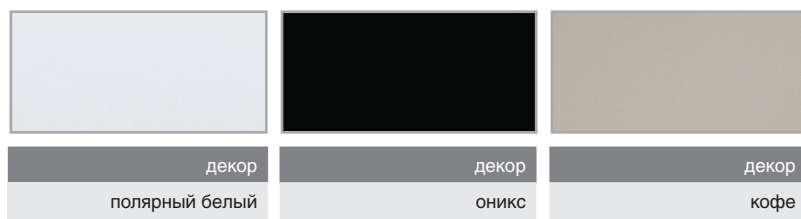
**NEW****SID 611-62/44**

в комплекте с вентилем 3 1/2"

код	минимальная ширина шкафа, мм	габариты, мм	вырез, мм	чаша, мм	материал	отделка
114.0489.208	450	620x500	600x480	354x441x200	тектонит	полярный белый
114.0489.210	450	620x500	600x480	354x441x200	тектонит	оникс
114.0489.209	450	620x500	600x480	354x441x200	тектонит	кофе

**Основные характеристики:**

- 2 отверстия для смесителя и кнопки вентиля-автомата
- скрытый перелив под декоративной пластиной с логотипом Franke
- выпуск 3 1/2"
- вентиль-автомат и сифон в комплекте

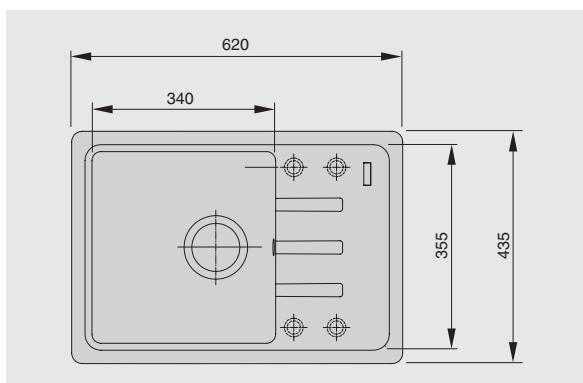
**NEW****BSG 611-62**

в комплекте с вентилем 3 1/2"

код	минимальная ширина шкафа, мм	габариты, мм	вырез, мм	чаша, мм	материал	отделка
114.0391.164	450	620x435	600x415 (R20)	340x355x200 (R20)	фрагранит	белый
114.0391.169	450	620x435	600x415 (R20)	340x355x200 (R20)	фрагранит	сахара
114.0391.177	450	620x435	600x415 (R20)	340x355x200 (R20)	фрагранит	оникс

**Основные характеристики:**

- 4 отверстия предварительно сформированы с обратной стороны
- круглый перелив в чаше
- выпуск 3 1/2"
- стоп-вентиль в комплекте





## ROG 611

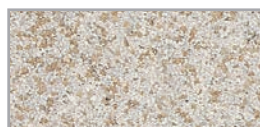
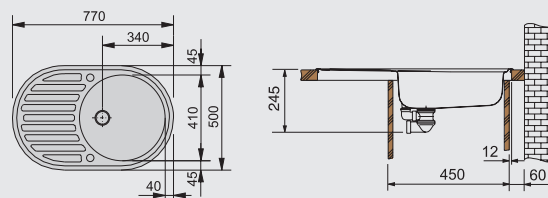
в комплекте с вентилем 3 1/2"

код	минимальная ширина шкафа, мм	габариты, мм	вырез, мм	чаша, мм	материал	отделка
114.0157.900	450	770x500	по шаблону	400x210	фрагранит	графит
114.0157.904	450	770x500	по шаблону	400x210	фрагранит	сахара
114.0157.905	450	770x500	по шаблону	400x210	фрагранит	бежевая

### Основные характеристики:

- оборачиваемая
- 1 отверстие под смеситель
- 1 дополнительное отверстие
- выпуск 3 1/2"
- перелив
- стоп-вентиль 3 1/2" в комплекте


 декор  
графит

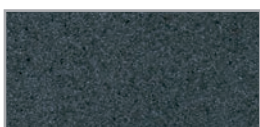
 декор  
сахара

 декор  
бежевый


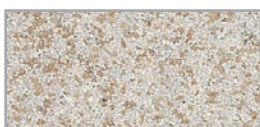
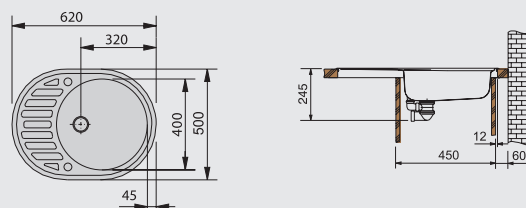
## ROG 611C

код	минимальная ширина шкафа, мм	габариты, мм	вырез, мм	чаша, мм	материал	отделка
114.0192.555	450	620x500	по шаблону	диаметр 400x205	фрагранит	бежевая
114.0192.507	450	620x500	по шаблону	диаметр 400x205	фрагранит	графит
114.0192.553	450	620x500	по шаблону	диаметр 400x205	фрагранит	сахара

### Основные характеристики:

- оборачиваемая
- 1 отверстие под смеситель
- 1 дополнительное отверстие
- выпуск 3 1/2"
- перелив
- стоп-вентиль 3 1/2" в комплекте


 декор  
графит

 декор  
сахара

 декор  
бежевый




**ROG 610-41**

в комплекте с вентилем 3 1/2"

код	минимальная ширина шкафа, мм	габариты, мм	вырез, мм	чаша, мм	материал	отделка
114.0175.354	450	диаметр 510	диаметр 493	400x195	фрагранит	белый
114.0263.253	450	диаметр 510	диаметр 493	400x195	фрагранит	оникс
114.0175.158	450	диаметр 510	диаметр 493	400x195	фрагранит	графит
114.0175.358	450	диаметр 510	диаметр 493	400x195	фрагранит	сахара
114.0175.359	450	диаметр 510	диаметр 493	400x195	фрагранит	бежевая



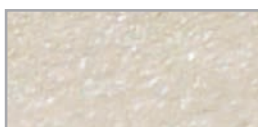
декор  
белый



декор  
оникс



декор  
графит



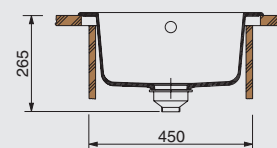
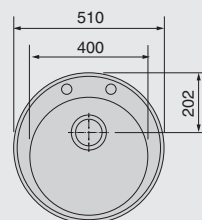
декор  
сахара



декор  
бежевый

**Основные характеристики:**

- 1 отверстие под смеситель
- 1 дополнительное отверстие
- выпуск 3 1/2"
- перелив
- стоп-вентиль 3 1/2" в комплекте



**112.0006.456**

сифон 1 1/2" универсальный



**112.0008.476**

пробойник

тип	размер
ручной	диаметр 35 мм

**NEW**

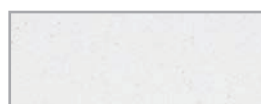
## Garо

смеситель

артикул	отделка	дополнительные сведения
115.0275.351	белый	поворот на 360°
115.0275.334	кофе	поворот на 360°
115.0275.339	оникс	поворот на 360°

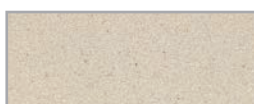
### Основные характеристики:

- смеситель однорычажный
- управление сверху
- корпус из латуни с низким содержанием свинца
- угол поворота излива 360°
- керамический дисковый картридж
- гибкие шланги 450 мм



декор

белый



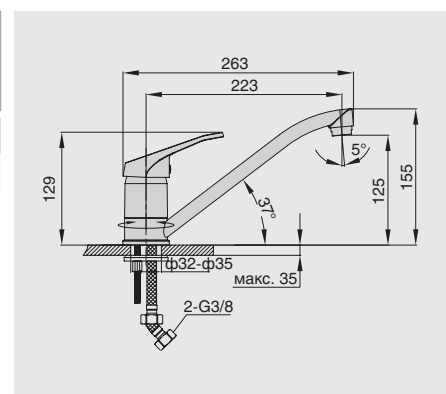
декор

кофе



декор

оникс

**NEW**

- Классический дизайн смесителя с управлением сверху
- Подходит для моек и чаш среднего и малого размера
- Исполнения в цвете превосходно сочетаются с мойками того же цвета из материала Fraganite+
- Высококачественные комплектующие и материалы для всех элементов смесителя



## NOVARA PLUS

смеситель

артикул	отделка	дополнительные сведения
115.0470.658	белый	поворот на 360°
115.0470.653	сахара	поворот на 360°
115.0470.661	оникс	поворот на 360°

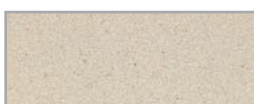
### Основные характеристики:

- смеситель однорычажный
- управление сверху
- корпус из латуни с низким содержанием свинца
- угол поворота излива 360°
- керамический дисковый картридж
- гибкие шланги 450 мм



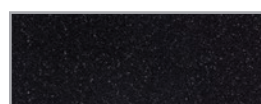
декор

белый



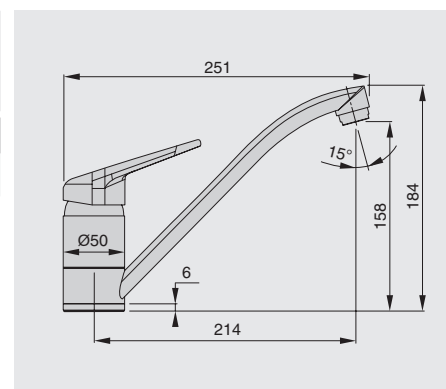
декор

сахара



декор

оникс





## 740

### Смеситель

код	отделка	дополнительные сведения
115.0030.728	графит	выдвижной шланг, поворот на 120°
115.0030.726	сахара	выдвижной шланг, поворот на 120°
115.0030.732	бежевая	выдвижной шланг, поворот на 120°

#### Основные характеристики:

- гибкие соединительные шланги длиной 450 мм
- отверстие для установки диаметром 35 мм
- керамические уплотнители
- класс шумности 1
- оснащен двойным возвратным клапаном
- включает стабилизирующую пластину для монтажа на мойках из нержавеющей стали
- выдвижной металлический шланг длиной 120 см
- возможность переключения струя-душ
- открытая рабочая ручка



декор

графит



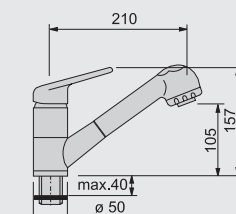
декор

сахара



декор

бежевый



## 750

### Смеситель

код	отделка	дополнительные сведения
115.0030.736	графит	поворот на 360°
115.0030.740	сахара	поворот на 360°
115.0030.741	бежевая	поворот на 360°

#### Основные характеристики:

- гибкие соединительные шланги длиной 450 мм
- отверстие для установки диаметром 35 мм
- керамические уплотнители
- класс шумности 1
- включает стабилизирующую пластину для монтажа на мойках из нержавеющей стали
- открытая рабочая ручка



декор

графит



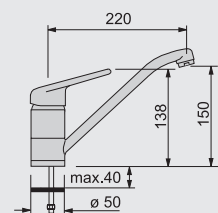
декор

сахара



декор

бежевый

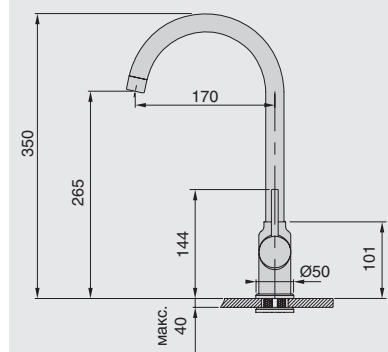
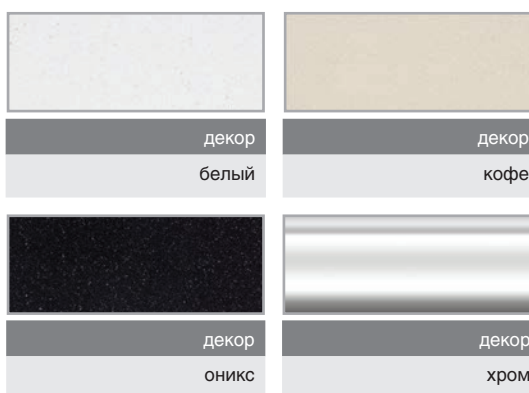


**NEW**
**Pola**  
 смеситель

артикул	отделка	дополнительные сведения
115.0298.091	белый	поворот на 360°
115.0298.092	кофе	поворот на 360°
115.0298.093	оникс	поворот на 360°
115.0298.097	хром	поворот на 360°

**Основные характеристики:**

- смеситель однорычажный
- управление сбоку
- корпус из латуни с низким содержанием свинца
- угол поворота излива 360°
- керамический дисковый картридж
- гибкие шланги 450 мм
- минимальное расстояние от стены до центра
- отверстия 60 мм

**NEW**

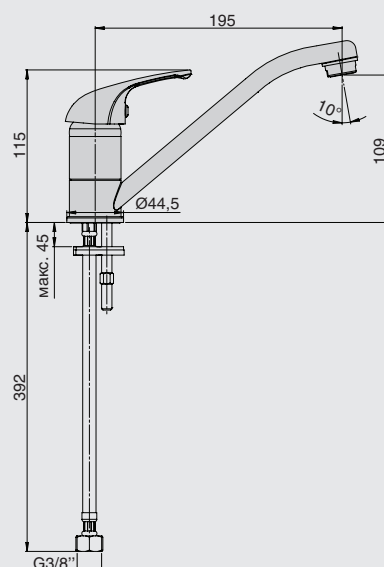
- Классический дизайн смесителя с одной ручкой
- Исполнение хром превосходно сочетается с мойками из нержавеющей стали
- Подходят к мойкам и чашам среднего и малого размера


**Basic**  
 смеситель

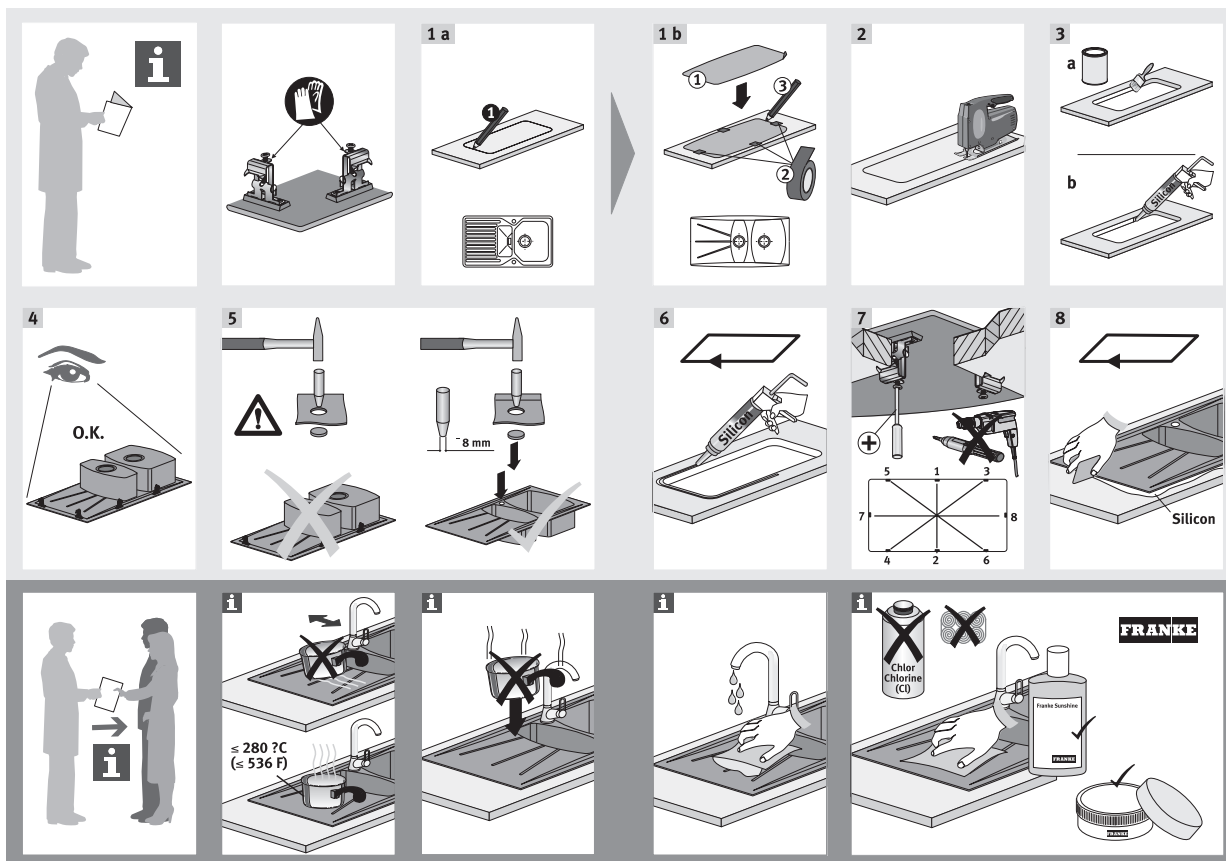
артикул	отделка	дополнительные сведения
115.0250.147	хром	поворот на 360°

**Основные характеристики:**

- смеситель однорычажный
- управление сверху
- корпус из латуни с низким содержанием свинца
- угол поворота излива 360°
- керамический дисковый картридж
- гибкие шланги 450 мм



ИНСТРУКЦИЯ ПО МОНТАЖУ МОЕК FRANKE ИЗ ФРАГРАНИТА



ИНСТРУКЦИЯ ПО МОНТАЖУ МОЕК FRANKE ИЗ НЕРЖАВЕЮЩЕЙ СТАЛИ

